

Guía de piezas de repuesto

Cajas reductoras

BAC dispone de soluciones para torres de enfriamiento de tiro inducido mediante transmisión por reductor más grandes.

Las transmisiones por caja reductora han sido diseñadas para adaptarse a las condiciones más exigentes del duro ambiente industrial.

Sistema de transmisión con reductor con motor montado externamente

La caja reductora está ligada a un motor TEFC, que se sitúa fuera de la corriente de aire, a través de un [eje del ventilador](#) de la transmisión de material compuesto no corrosivo.

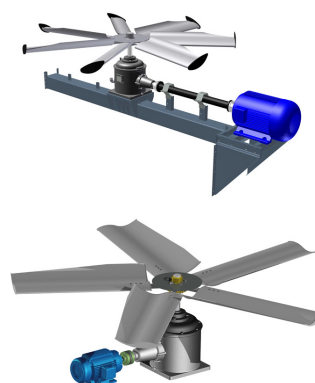
Sistema de transmisión con reductor con motor acoplado directamente

Algunas torres de enfriamiento de tiro inducido de gran tamaño tienen un motor acoplado opcional. La caja reductora se une al motor a través de un acoplamiento flexible.

Sugerencia de actualización

Los sistemas de transmisión de caja reductora también están disponibles como **actualización en la mayoría de equipos de transmisión de correa**.

¿Desea sustituir la caja reductora de su equipo de enfriamiento de BAC? Póngase en contacto con su [representante de BAC local](#).



Descargas

- [The SERVICE EXPERT for BAC Equipment](#)