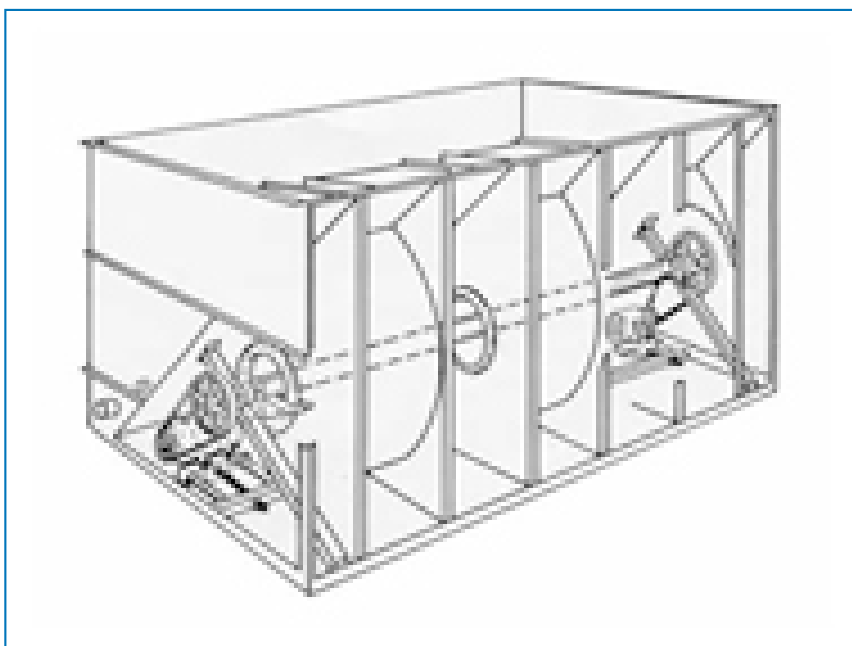


Torres de enfriamiento abiertas

Options and accessories

Sistema de transmisión Baltiguard



La instalación de un sistema de transmisión Baltiguard®

- **ayuda a ahorrar energía** cuando funciona a baja velocidad durante operaciones de baja carga o con temperaturas de bulbo húmedo reducidas.
- **emite menos ruido** cuando se utiliza el motor de baja potencia.
- **garantiza un funcionamiento fiable durante todo el año** con el motor de baja potencia, que funciona también como reserva ante cualquier fallo.

El sistema de transmisión Baltiguard® **consta de dos motores de ventilador de una velocidad y conjuntos de transmisión estándar.**

- El montaje de transmisión de un motor está configurado para una carga y una velocidad máximas.
- El otro ofrece aproximadamente 2/3 de la velocidad, aunque solo 1/3 del consumo de energía.

Incluso el motor de baja potencia en un día de bulbo húmedo en las condiciones de diseño ofrece casi un 70 % de capacidad. Utiliza los mismos controles y cableado que los motores de dos velocidades y dos devanados.



¿Desea acceder a los beneficios de un sistema de transmisión Baltiguard®?
Póngase en contacto con su [representante de BAC local](#).