



PLC2 XXX-0409E-L

Condenseurs réfrigérants

Données techniques

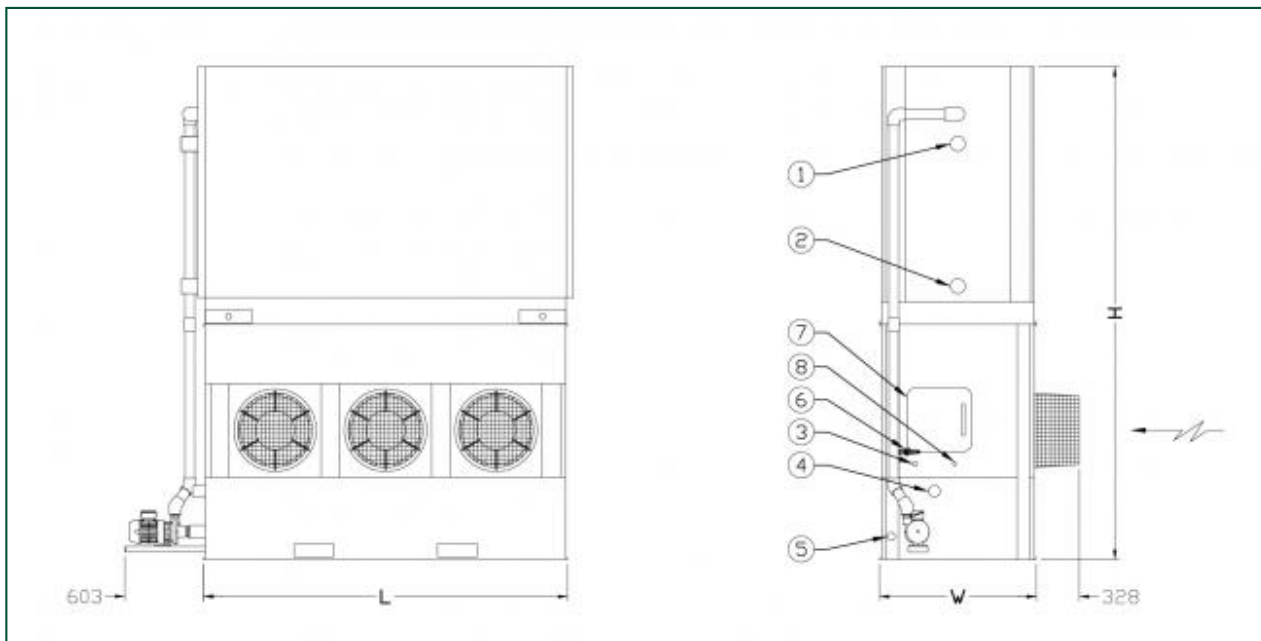
REMARQUE : Ne pas utiliser pour la construction. Voir les dimensions et poids certifiés d'usine. Les données figurant sur cette page sont celles connues à sa publication et devront être confirmées lors de l'achat du produit. Dans un souci d'amélioration du produit, les caractéristiques, poids et dimensions peuvent changer sans préavis.

Notes générales

1. Les raccords d'entrée et de sortie de réfrigérant ont un DN de 100. Consultez votre représentant BAC local pour connaître les emplacements. Les raccords de réfrigérant sont fermés et les batteries remplies d'un gaz inerte.
2. La hauteur de l'appareil est indicative. Pour la valeur précise, consulter le plan certifié.
3. Les poids d'expédition et en fonctionnement sont ceux des appareils sans accessoires tels que les atténuateurs acoustiques, les hottes à refoulement, etc. Consultez les imprimés certifiés par l'usine pour connaître les ajouts de poids et la section la plus lourde à soulever. Les poids en fonctionnement qui figurent dans les tableaux sont basés sur le poids total de l'appareil, le poids relatif à la quantité de réfrigérant en fonctionnement et le bassin rempli jusqu'au niveau de trop-plein.
4. Les schémas illustrent l'exécution standard « main droite » (côté entrée d'air situé à droite vu du côté connexion). Des exécutions de type « main gauche » peuvent également être fournies sur commande spéciale.

Dernière mise à jour: 24/11/2021

PLC2 XXX-0409E-L



1. Entrée réfrigérant DN 100 ; 2. Sortie réfrigérant DN 100 ; 3. Appoint d'eau DN 40 ; 4. Trop-plein DN 80 ; 5. Vidange DN 50 ; 6. Purge ND25 ; 7. Entrée d'eau traitée ND20 ; 8. Porte d'accès.



Modèle	Poids (kg)			Dimensions (mm)			Débit d'air (m ³ /s)	Moteur de ventilateur (kW)	Débit d'eau (l/s)	Moteur de pompe (kW)	R717 charge (kg)
	Poids en fonct. (kg)	Poids d'exp. (kg)	Section la plus lourde (kg)	L	W	H					
PLC2 093-04 09E-L	2462	1617	898	2799	1207	3070	14.7	(3x) 4.05	8.9	(1x) 1.5	27.0
PLC2 0117-0 409E-L	2645	1787	898	2799	1207	3305	14.0	(3x) 4.05	8.9	(1x) 1.5	40.0
PLC2 0138-0 409E-L	2822	1952	1054	2799	1207	3540	13.4	(3x) 4.05	8.9	(1x) 1.5	52.0
PLC2 0158-0 409E-L	3003	2120	1222	2799	1207	3775	12.9	(3x) 4.05	8.9	(1x) 1.5	64.0
PLC2 0164-0 409E-L	3134	2239	1340	2799	1207	3790	12.5	(3x) 4.05	8.9	(1x) 1.5	77.0