

Options et accessoires

Tours de refroidissement à circuit ouvert

Options et accessoires

Vous trouverez ci-dessous la liste des options et accessoires principaux des appareils S1500E. Si l'option ou l'accessoire dont vous avez besoin ne figure pas dans cette liste, adressez-vous directement à votre [représentant BAC local](#).



Atténuation acoustique

Réduire le bruit à **l'aspiration et au refoulement de l'air** permet de tendre encore un peu plus vers un équipement de refroidissement silencieux.



Ventilateur ultra-silencieux

Réduisez davantage le bruit en optant pour des **ventilateurs ultra-silencieux testés en usine**.



Surface de ruissellement

Le support télescopique facilite le **remplacement sur site de la surface de ruissellement**.



Beckenheizungspaket

Grâce à nos thermoplongeurs installés en usine, l'eau reste à 4 °C et ne **gèle jamais**, même lorsque les installations sont à l'arrêt, et quel que soit le froid qui règne au dehors.



Couvercles de bassin de distribution

Les couvercles de bassin de distribution placés au-dessus des installations **empêchent la chute de débris** dans les bassins de distribution d'eau.



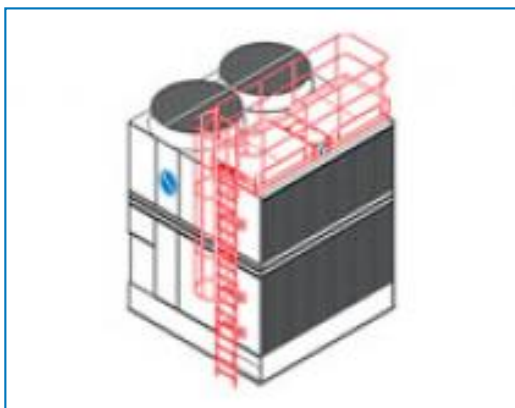
Passerelle interne

La passerelle interne offre un **accès aisé au bassin d'eau des installations**.



Plate-forme de maintenance interne

La plate-forme interne vous permet d'**accéder au sommet des installations intérieures** et d'inspecter votre tour de refroidissement en toute sécurité.



Échelle, crinoline et garde-corps

L'échelle, la crinoline et le garde-corps **facilitent ensemble l'accès au sommet des installations** et vous permettent d'inspecter la tour de refroidissement en toute sécurité.



Dispositif de dépose de moteur

Pour **lever ou enlever facilement** le moteur latéral.



Lignes de lubrification prolongées

Des lignes de lubrification prolongées équipées de graisseurs facilement accessibles peuvent être mises en œuvre pour lubrifier les paliers d'arbre de ventilateur.



Dispositif électrique de régulation du niveau d'eau

Pour une **régulation parfaitement précise du niveau d'eau**, remplacez la vanne mécanique standard par un régulateur de niveau d'eau électrique.



Interrupteur antivibration

Lorsqu'une vibration excessive se produit, cet interrupteur arrête le ventilateur afin de protéger l'équipement de refroidissement et garantir son **fonctionnement sûr**.



Équipements de traitement de l'eau

Des dispositifs de contrôle du traitement de l'eau sont nécessaires pour assurer la **qualité de l'eau de la tour de refroidissement**. Ces équipements permettent non seulement de protéger les composants et les surfaces de ruissellement et de lutter contre la corrosion, l'entartrage et l'encrassement, mais aussi d'éviter la prolifération de bactéries dangereuses, dont la **légionelle**, dans l'eau de recirculation.



Filtre

Les séparateurs et les filtres à sable **éliminent les matières solides en suspension** dans l'eau de recirculation et, partant, réduisent les frais de nettoyage du système et optimisent les résultats du traitement de l'eau. La filtration vous permet de conserver une eau de recirculation propre.



Le système d'injection de bassin **préviend la formation de dépôts dans le bassin d'eau froide** de l'installation. Un système de distribution complet, avec injecteurs, équipe le bassin de la tour **pour raccorder un équipement de filtration dérivée**. [En savoir plus](#)



Trappe de nettoyage

Une trappe de nettoyage **facilite l'élimination de la vase et de la boue** du bassin de la tour de refroidissement lors du nettoyage et du rinçage de celui-ci.



Connexion de bassin séparé

La meilleure façon d'**empêcher l'eau d'un bassin de geler** consiste à mettre en place un bassin auxiliaire dans un espace chauffé. L'arrêt de la pompe de circulation permet à l'eau du système de distribution, en suspension et du bassin de s'écouler librement vers le bassin auxiliaire.



Brides

Les brides facilitent les **raccordements de tuyauterie** sur le chantier.