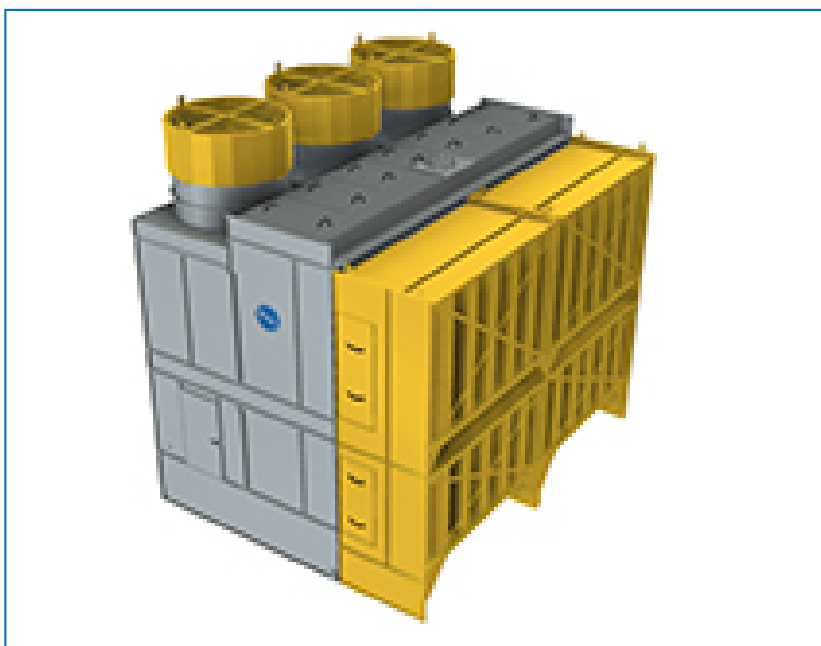


Tours de refroidissement à circuit ouvert

Options and accessories

Atténuation acoustique



Les tours de refroidissement S1500E utilisent des **ventilateurs axiaux basse consommation silencieux**. Cependant, si vous souhaitez réduire davantage le bruit, vous pouvez équiper votre tour de refroidissement S1500E d'une solution d'[atténuation acoustique](#) :

- Le silencieux d'aspiration est constitué de déflecteurs rectangulaires verticaux
- Le silencieux de décharge doit être constitué d'un plenum isolé

ou opter pour un [ventilateur ultra silencieux](#).

Votre [représentant BAC local](#) peut vous expliquer les différentes options ci-dessus plus en détail et vous fournir toutes les [données de pression et de puissance acoustiques utiles](#).