

PLC2 XXX-0409E-L

Condensatori evaporativi

Dati tecnici

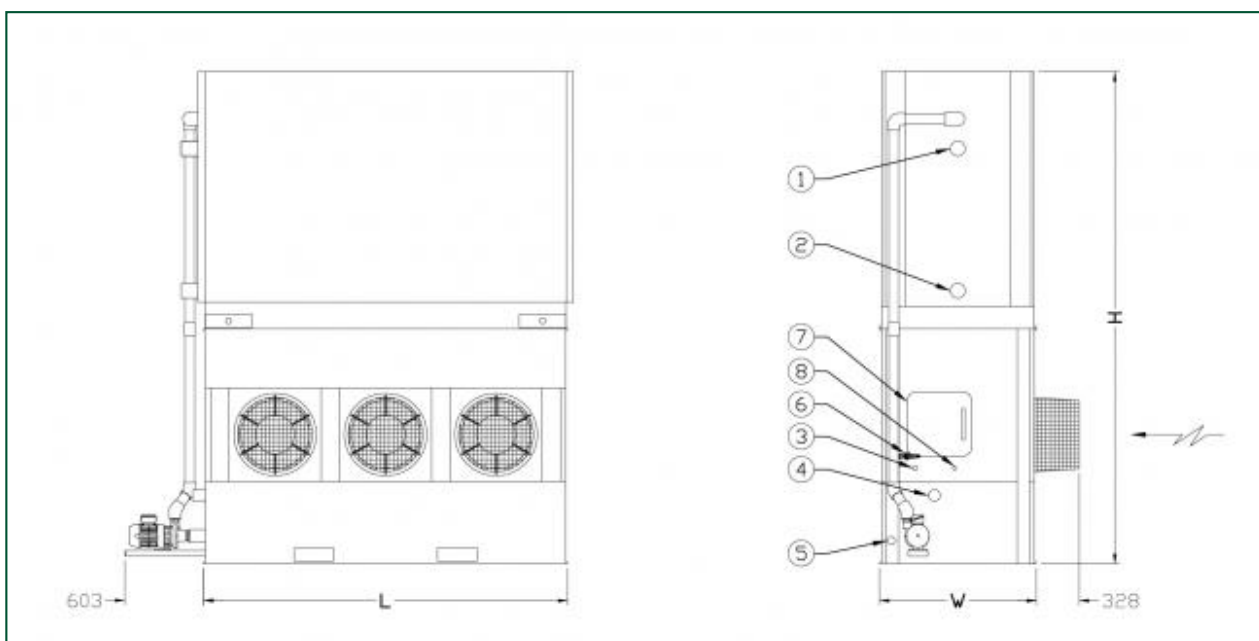
NOTA: Non utilizzare per la costruzione. Fare riferimento alle dimensioni e al peso certificati dalla fabbrica. Questa pagina presenta i dati aggiornati al momento della pubblicazione, che dovrebbero essere riconfermati al momento dell'acquisto. Nell'interesse del miglioramento del prodotto, le specifiche, il peso e le dimensioni sono soggetti a variazioni senza preavviso.

Note generali

1. Gli attacchi di entrata e uscita refrigerante standard sono DN 100. Per le sedi, rivolgersi al rappresentante locale di BAC. Gli attacchi del refrigerante sono chiusi e le batterie caricate con gas inerte.
2. L'altezza dell'unità è indicativa. Per valori precisi, fare riferimento al disegno certificato.
3. I pesi di spedizione e d'esercizio forniti si riferiscono alle unità prive di accessori quali attenuatori di rumore, cappelli di scarico ecc. Per conoscere i pesi aggiuntivi e la sezione più pesante da sollevare, si rimanda ai disegni certificati dalla produzione. I pesi di esercizio indicati nelle tabelle si basano sul peso dell'intera unità, sul peso del carico d'esercizio del refrigerante e sulla vasca riempita al livello di troppopieno.
4. I disegni mostrano la configurazione standard "destra", in cui il lato di entrata aria è situato a destra, ponendosi di fronte al lato attacchi. Una configurazione sinistra può essere fornita su richiesta;

Ultimo aggiornamento: 24/11/2021

PLC2 XXX-0409E-L





1. Entrata refrigerante ND100; 2. Uscita refrigerante ND100; 3. Reintegro ND40; 4. Troppopieno ND80; 5. Drenaggio ND50; 6. Spurgo ND25; 7. Aria trattata in ND20; 8. Portello d'ispezione



Modello	Peso (kg)			Dimensioni (mm)			Portata aria (m ³ /s)	Motore ventilatore (kW)	Portata acqua (l/s)	Motore pompa (kW)	Carica R717 (kg)
	Peso di esercizio (kg)	Peso di spediz. (kg)	Sezione più pesante batteria (kg)	L	W	H					
PLC2 093-04 09E-L	2462	1617	898	2799	1207	3070	14.7	(3x) 4.05	8.9	(1x) 1.5	27.0
PLC2 0117-0 409E-L	2645	1787	898	2799	1207	3305	14.0	(3x) 4.05	8.9	(1x) 1.5	40.0
PLC2 0138-0 409E-L	2822	1952	1054	2799	1207	3540	13.4	(3x) 4.05	8.9	(1x) 1.5	52.0
PLC2 0158-0 409E-L	3003	2120	1222	2799	1207	3775	12.9	(3x) 4.05	8.9	(1x) 1.5	64.0
PLC2 0164-0 409E-L	3134	2239	1340	2799	1207	3790	12.5	(3x) 4.05	8.9	(1x) 1.5	77.0