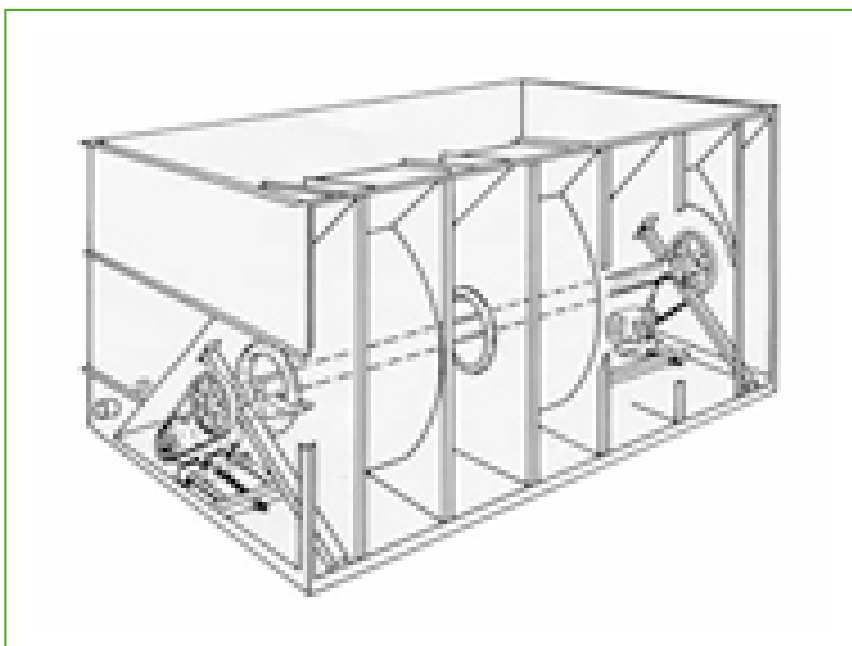


## Torri di raffreddamento a circuito chiuso

### Options and accessories

#### Sistema di trasmissione Baltiguard



L'installazione di un sistema di trasmissione Baltiguard®

- **contribuisce al risparmio energetico** quando funziona a bassa velocità, durante il funzionamento a basso carico e/o a basse temperature a bulbo umido.
- **Riduce la rumorosità** quando è in uso il motore a bassa potenza.
- **Assicura un funzionamento affidabile tutto l'anno** con il motore a bassa potenza, che svolge la funzione di motore di riserva in caso di guasto.

Il sistema di trasmissione Baltiguard® è **composto da due motori ventilatore standard a singola velocità e due moduli di trasmissione.**

- Un modulo di trasmissione motore è configurato per il funzionamento a piena velocità e pieno carico.
- Il secondo offre all'incirca 2/3 della velocità, ma appena 1/3 del consumo di potenza.

Anche il motore a bassa potenza offre in un giorno standard, a bulbo umido, quasi il 70% della capacità. Utilizza gli stessi dispositivi di controllo e lo stesso cablaggio usati per il motore a due velocità e doppio avvolgimento.



**Desideri beneficiare dei vantaggi offerti dal sistema di trasmissione Baltiguard®?**  
Puoi rivolgerti al [rappresentante BAC di zona](#).