

Opzioni e accessori

Torri di raffreddamento aperte

Opzioni e accessori

Di seguito è fornito un elenco delle opzioni e degli accessori principali per le unità S1500E. Se l'opzione o l'accessorio che interessa non sono elencati, è sufficiente rivolgersi al [rappresentante BAC di zona](#).



Attenuazione acustica

La riduzione del rumore in corrispondenza dell'ingresso **dell'aria permette di avere** apparecchiature di raffreddamento quasi silenziose.



Ventilatore "sussurro"

Riduci ulteriormente la rumorosità con **ventilatori testati in fabbrica a bassissima emissione sonora**.



Pacco di scambio rimovibile

Il supporto telescopico per il pacco di scambio facilita la **sostituzione del pacco di scambio** sul posto.



Kit resistenza della vasca

Grazie alle resistenze installate in fabbrica, l'acqua mantiene la temperatura di 4 °C e **non gela mai**, anche durante i momenti di fermo e con qualsiasi temperatura esterna.



Coperchi della vasca di distribuzione

I coperchi della vasca di distribuzione, posti sulla sommità dell'unità, **prevengono l'accumulo di corpi estranei** nella vasche di distribuzione dell'acqua.



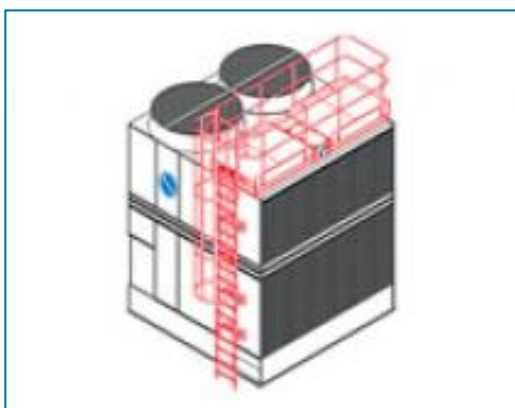
Passerella interna

Passerella interna, che **facilita l'accesso alla vasca dell'acqua dell'unità**.



Piattaforme di manutenzione interne

Una piattaforma interna agevola **l'accesso alla sommità interna dell'unità** e l'ispezione in sicurezza della tua torre di raffreddamento.



Scala, gabbia di protezione e ringhiere per unità

L'insieme di scala, gabbia di protezione e ringhiere **facilita l'accesso alla sommità dell'unità** e l'ispezione in sicurezza della torre di raffreddamento.



Paranco per la rimozione del motore

Per la rimozione o il sollevamento agevoli del motore laterale.



Linee di lubrificazione estese

Le linee di lubrificazione estese, con ingrassatori facilmente accessibili, si possono utilizzare per **lubrificare** i cuscinetti dell'albero del ventilatore.



Kit controllo elettrico del livello acqua

Per un controllo preciso del livello dell'acqua, si consiglia di sostituire la valvola meccanica standard con il controllo elettrico di livello acqua.



Interruttore di vibrazioni

Quando si verificano vibrazioni eccessive, l'interruttore spegne il ventilatore, assicurando il **funzionamento in sicurezza** dell'apparecchiatura.



Apparecchiatura per il trattamento dell'acqua

Scopo dei dispositivi di controllo del trattamento dell'acqua è assicurare il miglior **trattamento dell'acqua della torre di raffreddamento**. Non soltanto proteggono i componenti e il pacco di scambio, tenendo sotto controllo corrosione, incrostazioni e contaminazione biologica, ma evitano anche la proliferazione di batteri nocivi, tra cui anche la **legionella**, nell'acqua ricircolante.



Filtro

Separatori e filtri del mezzo **rimuovono le sostanze solide** nell'acqua ricircolante, riducendo i costi di pulizia del sistema, ottimizzando il trattamento dell'acqua. La filtrazione contribuisce a mantenere pulita l'acqua ricircolante.



Tubazione spazza-vasca

La tubazione spazza-vasca **previene l'accumulo di sedimenti nella vasca dell'acqua fredda**. Un sistema di tubazioni completo, ugelli inclusi, è installato nella vasca della torre, **per il collegamento all'apparecchiatura di filtrazione del flusso laterale**.



Il portello di lavaggio **facilita la rimozione di sedimenti e morchia** dalla vasca della torre di raffreddamento durante le operazioni di pulizia e risciacquo. [Maggiori informazioni...](#)



Collegamento a vasca remota

Il modo migliore per **impedire il congelamento di una vasca**, è utilizzare una vasca remota ausiliaria, all'interno di un'area riscaldata. Spegnendo la pompa di circolazione, tutta l'acqua presente nel sistema di distribuzione, e quella in sospensione e nella vasca, è libera di drenare nella vasca ausiliaria.



Flange

Le flange facilitano le **operazioni di raccordo delle tubazioni** sul posto.