



PFI 1009E - 1012E

Koeltorens met gesloten circuit

Technische gegevens

Opmerking: Niet gebruiken voor constructie. Raadpleeg de door de fabriek gecertificeerde afmetingen en gewichten. Deze pagina bevat gegevens die actueel zijn op het moment van publicatie, die op het moment van aankoop opnieuw moeten worden bevestigd. In het belang van productverbetering kunnen specificaties, gewichten en afmetingen zonder voorafgaande kennisgeving worden gewijzigd.

[PFI koeltorenprestaties bij standaardomstandigheden - 30% EG](#)

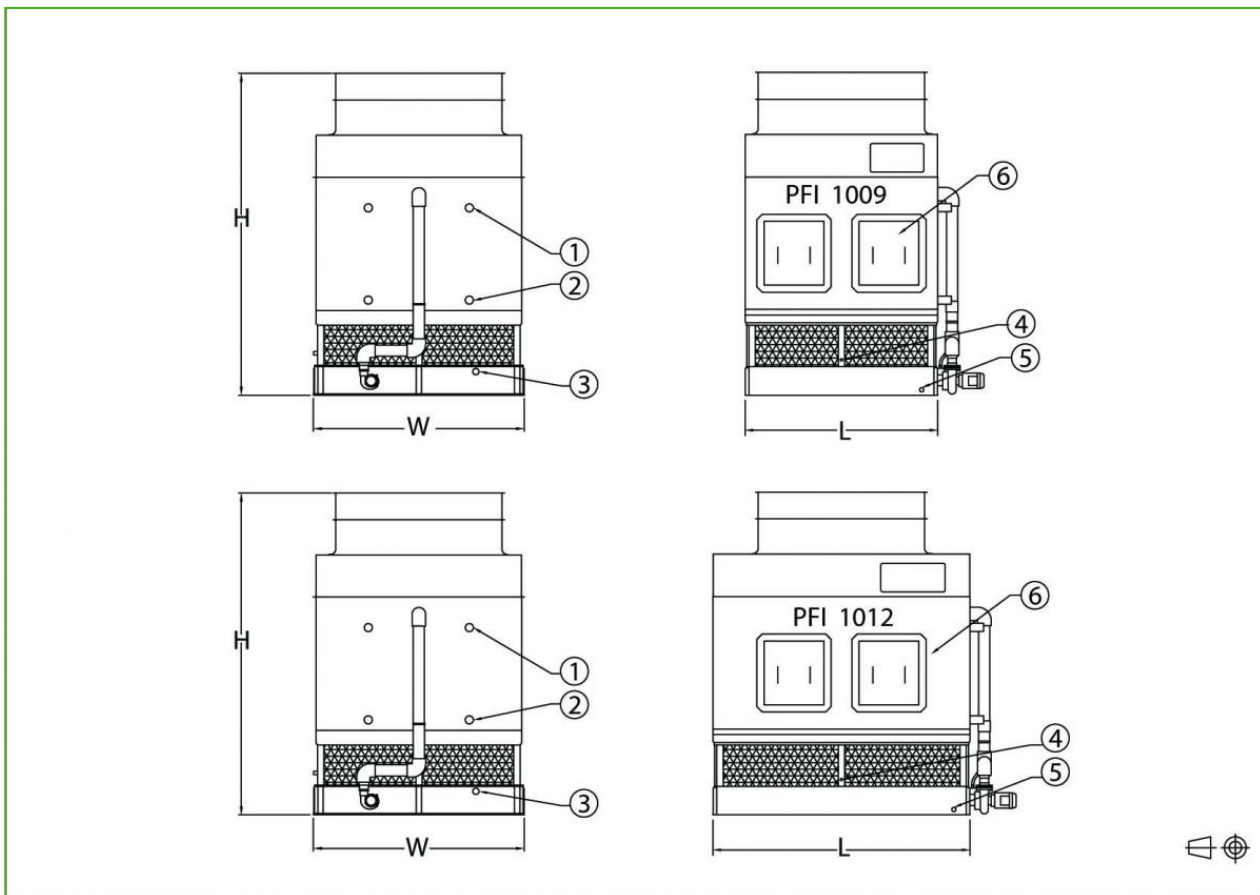
[PFI koeltorenprestaties bij standaardomstandigheden - 30% PG](#)

[PFI koeltorenprestaties bij standaardomstandigheden - water](#)

[PFI koeltoren - drukval](#)

Laatst bijgewerkt: 31/01/2025

PFI 1009E - 1012E



1. Vloeistof in; 2. Vloeistof uit; 3. Overloop; 4. Make-up; 5. Afvoer; 6. Batterij-inspectieluiken



Model	Gewicht (kg)			Afmetingen (mm)			Luchtdebi et (m ³ /s)	Ventilator motor (kW)	Sproeiwat erdebiet (l/s)	Pompmot or (kW)	Batterijnh oud (l)
	Bedrijfsge wicht (kg)	Transport gewicht (kg)	Zwaarste gedeelte (kg)	L	W	H					
PFI 10 09E-2D 4BS-N	6129	4137	2508	2737	2997	5089	32.1	(1x) 18.5	16.0	(1x) 1.5	(2x) 287
PFI 10 09E-2D 4DS-L	6261	4268	2681	2737	2997	5089	25.3	(1x) 11.0	16.0	(1x) 1.5	(2x) 287
PFI 10 09E-2D 4ES-N	6533	4523	2894	2737	2997	5280	28.7	(1x) 18.5	16.0	(1x) 1.5	(2x) 295
PFI 10 09E-3D 1DS-K	6361	4311	2781	2737	2997	5089	22.6	(1x) 7.5	16.0	(1x) 1.5	(2x) 315
PFI 10 09E-3D 4BS-N	6946	4709	3080	2737	2997	5089	29.2	(1x) 18.5	16.0	(1x) 1.5	(2x) 410
PFI 10 09E-3D 4DS-N	7114	4877	3248	2737	2997	5089	27.4	(1x) 18.5	16.0	(1x) 1.5	(2x) 410
PFI 10 09E-3D 4ES-K	7337	5080	3547	2737	2997	5470	20.0	(1x) 7.5	16.0	(1x) 1.5	(2x) 418
PFI 10 09E-4D 1BS-N	6978	4746	3116	2737	2997	5280	30.8	(1x) 18.5	16.0	(1x) 1.5	(2x) 407
PFI 10 09E-4D 1DS-N	7151	4918	3289	2737	2997	5280	28.7	(1x) 18.5	16.0	(1x) 1.5	(2x) 407
PFI 10 09E-4D 2BS-N	7246	4937	3307	2737	2997	5280	29.8	(1x) 18.5	16.0	(1x) 1.5	(2x) 446
PFI 10 09E-4D 3BS-N	7582	5173	3543	2737	2997	5280	28.5	(1x) 18.5	16.0	(1x) 1.5	(2x) 495
PFI 10 09E-4D 3DS-N	7754	5345	3715	2737	2997	5280	27.0	(1x) 18.5	16.0	(1x) 1.5	(2x) 495
PFI 10 09E-4D 3ES-N	8059	5637	4005	2737	2997	5661	26.3	(1x) 18.5	16.0	(1x) 1.5	(2x) 502
PFI 10 09E-4D 4BS-N	7845	5359	3729	2737	2997	5280	27.1	(1x) 18.5	16.0	(1x) 1.5	(2x) 533
PFI 10 09E-5D 1DS-M	7832	5414	3797	2737	2997	5470	25.6	(1x) 15.0	16.0	(1x) 1.5	(2x) 500
PFI 10 09E-5D 1ES-M	8108	5679	4060	2737	2997	5826	24.9	(1x) 15.0	16.0	(1x) 1.5	(2x) 506
PFI 10 09E-5D 4BS-N	8749	6018	4386	2737	2997	5470	25.5	(1x) 18.5	16.0	(1x) 1.5	(2x) 657
PFI 10 09E-6D 1BS-N	8372	5769	4137	2737	2997	5661	27.8	(1x) 18.5	16.0	(1x) 1.5	(2x) 592
PFI 10	8544	5942	4309	2737	2997	5661	26.4	(1x)	16.0	(1x)	(2x)



09E-6D 1DS-N								18.5		1.5	592
PFI 10 09E-6D 1ES-N	8821	6207	4572	2737	2997	6016	25.7	(1x) 18.5	16.0	(1x) 1.5	(2x) 599
PFI 10 12E-2D 2ES-L	7650	5117	3329	3651	2997	5356	31.3	(1x) 11.0	21.0	(1x) 2.2	(2x) 319
PFI 10 12E-2D 4ES-K	8018	5364	3633	3651	2997	5356	26.2	(1x) 7.5	21.0	(1x) 2.2	(2x) 380
PFI 10 12E-3D 1DS-N	8068	5357	3529	3651	2997	5166	37.3	(1x) 18.5	21.0	(1x) 2.2	(2x) 410
PFI 10 12E-3D 2DS-O	8363	5570	3719	3651	2997	5166	38.3	(1x) 22.0	21.0	(1x) 2.2	(2x) 449
PFI 10 12E-3D 2ES-N	8685	5881	4051	3651	2997	5547	34.9	(1x) 18.5	21.0	(1x) 2.2	(2x) 456
PFI 10 12E-3D 3BS-L	8408	5520	3733	3651	2997	5166	32.3	(1x) 11.0	21.0	(1x) 2.2	(2x) 498
PFI 10 12E-3D 3DS-N	8671	5783	3955	3651	2997	5166	35.1	(1x) 18.5	21.0	(1x) 2.2	(2x) 498
PFI 10 12E-3D 4BS-O	8735	5770	3919	3651	2997	5166	38.1	(1x) 22.0	21.0	(1x) 2.2	(2x) 537
PFI 10 12E-3D 4DS-L	8894	5929	4141	3651	2997	5166	28.8	(1x) 11.0	21.0	(1x) 2.2	(2x) 537
PFI 10 12E-3D 4ES-O	9325	6344	4491	3651	2997	5547	34.7	(1x) 22.0	21.0	(1x) 2.2	(2x) 546
PFI 10 12E-4D 1BS-O	8785	5825	3973	3651	2997	5356	40.7	(1x) 22.0	21.0	(1x) 2.2	(2x) 535
PFI 10 12E-4D 1DS-O	9007	6048	4196	3651	2997	5356	37.7	(1x) 22.0	21.0	(1x) 2.2	(2x) 535
PFI 10 12E-4D 2BS-O	9134	6070	4218	3651	2997	5356	38.9	(1x) 22.0	21.0	(1x) 2.2	(2x) 586
PFI 10 12E-4D 2DS-K	9234	6173	4441	3651	2997	5356	25.7	(1x) 7.5	21.0	(1x) 2.2	(2x) 586
PFI 10 12E-4D 2ES-N	9421	6341	4776	3651	2997	5737	33.2	(1x) 18.5	21.0	(1x) 2.2	(2x) 593
PFI 10 12E-4D 3BS-O	9570	6379	4527	3651	2997	5356	37.3	(1x) 22.0	21.0	(1x) 2.2	(2x) 651
PFI 10 12E-4D 3ES-N	9865	6659	5094	3651	2997	5737	32.2	(1x) 18.5	21.0	(1x) 2.2	(2x) 659
PFI 10 12E-4D 4BS-O	9924	6629	4776	3651	2997	5356	35.4	(1x) 22.0	21.0	(1x) 2.2	(2x) 703
PFI 10 12E-4D	10247	6936	5348	3651	2997	5737	32.7	(1x) 22.0	21.0	(1x) 2.2	(2x) 711



4ES-O											
PFI 10 12E-5D 2DS-O	10356	7020	5166	3651	2997	5547	34.6	(1x) 22.0	21.0	(1x) 2.2	(2x) 723
PFI 10 12E-5D 3BS-L	10615	7115	5325	3651	2997	5547	28.5	(1x) 11.0	21.0	(1x) 2.2	(2x) 804
PFI 10 12E-5D 4BS-K	10991	7363	5629	3651	2997	5547	24.0	(1x) 7.5	21.0	(1x) 2.2	(2x) 869
PFI 10 12E-6D 1BS-O	10615	7157	5302	3651	2997	5737	36.9	(1x) 22.0	21.0	(1x) 2.2	(2x) 783
PFI 10 12E-6D 1DS-N	10814	7357	5525	3651	2997	5737	32.8	(1x) 18.5	21.0	(1x) 2.2	(2x) 783
PFI 10 12E-6D 1ES-O	11164	7695	5838	3651	2997	6093	33.8	(1x) 22.0	21.0	(1x) 2.2	(2x) 790
PFI 10 12E-6D 3DS-O	12004	8201	6346	3651	2997	5737	31.9	(1x) 22.0	21.0	(1x) 2.2	(2x) 957