

# TVFC\_EC8025-D810\_EC8A25-

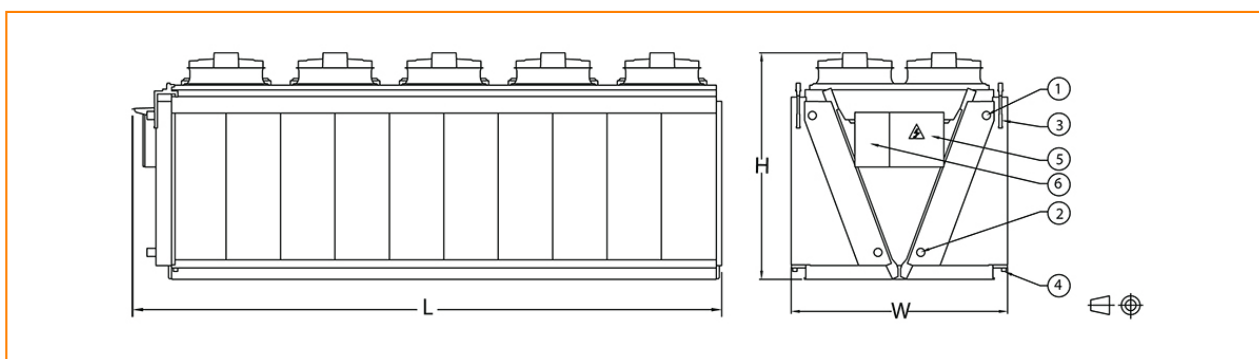
## S810 Adiabatische koeling

### Technische gegevens

**OPMERKING:** Niet gebruiken voor constructie. Raadpleeg de door de fabriek gecertificeerde afmetingen & gewichten. Deze pagina bevat gegevens die actueel zijn op het moment van publicatie, die op het moment van aankoop opnieuw bevestigd moeten worden. In het belang van productverbetering kunnen specificaties, gewichten en afmetingen zonder voorafgaande kennisgeving worden gewijzigd.

**Laatst bijgewerkt:** 31/01/2025

### TVFC\_EC8025-D810\_EC8A25-S810



1. Vloeistofuitlaatconnectie; 2. Vloeistofinlaatconnectie; 3. Voorkoeler stadswaterconnectie; 4. Voorkoeler waterafvoer; 5. Elektrisch stroompaneel; 6. Controlepaneel.



Model	Aantal ventilatoren	Gewicht (kg)			Afmetingen (mm)			Luchtdebiet (m³/s)	Intern buisvolume (dm³)	Oppervlakte (m²)	Aansluitingen
		Bedrijfsge- wicht (kg)	Transport gewicht (kg)	Zwaarste gedeelte (kg)	L	W	H				
TVFC EC802 5-D810	10	4479	3652	3652	6697	2382	2490	61.9	554.0	2768.0	2
TVFC EC802 5-D810	10	4479	3652	3652	6697	2382	2490	61.9	554.0	2768.0	2
TVFC EC802 5-H810	10	4479	3652	3652	6697	2382	2490	61.9	554.0	2768.0	2
TVFC EC802 5-H810	10	4479	3652	3652	6697	2382	2490	61.9	554.0	2768.0	2
TVFC EC802 5-L810	10	4479	3652	3652	6697	2382	2490	61.9	554.0	2768.0	2
TVFC EC802 5-L810	10	4479	3652	3652	6697	2382	2490	61.9	554.0	2768.0	2
TVFC EC802 5-M810	10	4479	3652	3652	6697	2382	2490	61.9	554.0	2768.0	2
TVFC EC802 5-M810	10	4479	3652	3652	6697	2382	2490	61.9	554.0	2768.0	2
TVFC EC802 5-Q810	10	4479	3652	3652	6697	2382	2490	61.9	554.0	2768.0	2
TVFC EC802 5-Q810	10	4479	3652	3652	6697	2382	2490	61.9	554.0	2768.0	2
TVFC EC802 5-S810	10	4479	3652	3652	6697	2382	2490	61.9	554.0	2768.0	2
TVFC EC802 5-S810	10	4479	3652	3652	6697	2382	2490	61.9	554.0	2768.0	2
TVFC EC8A2 5-D810	10	4479	3652	3652	6697	2382	2490	55.7	554.0	2768.0	2
TVFC EC8A2 5-D810	10	4479	3652	3652	6697	2382	2490	55.7	554.0	2768.0	2
TVFC EC8A2 5-H810	10	4479	3652	3652	6697	2382	2490	55.7	554.0	2768.0	2
TVFC EC8A2 5-H810	10	4479	3652	3652	6697	2382	2490	55.7	554.0	2768.0	2
TVFC EC8A2 5-L810	10	4479	3652	3652	6697	2382	2490	55.7	554.0	2768.0	2
TVFC EC8A2 5-L810	10	4479	3652	3652	6697	2382	2490	55.7	554.0	2768.0	2
TVFC	10	4479	3652	3652	6697	2382	2490	55.7	554.0	2768.0	2



EC8A2 5-M810											
TVFC EC8A2 5-M810	10	4479	3652	3652	6697	2382	2490	55.7	554.0	2768.0	2
TVFC EC8A2 5-Q810	10	4479	3652	3652	6697	2382	2490	55.7	554.0	2768.0	2
TVFC EC8A2 5-Q810	10	4479	3652	3652	6697	2382	2490	55.7	554.0	2768.0	2
TVFC EC8A2 5-S810	10	4479	3652	3652	6697	2382	2490	55.7	554.0	2768.0	2
TVFC EC8A2 5-S810	10	4479	3652	3652	6697	2382	2490	55.7	554.0	2768.0	2