

TVFC_EC8026-D810_EC8A26-

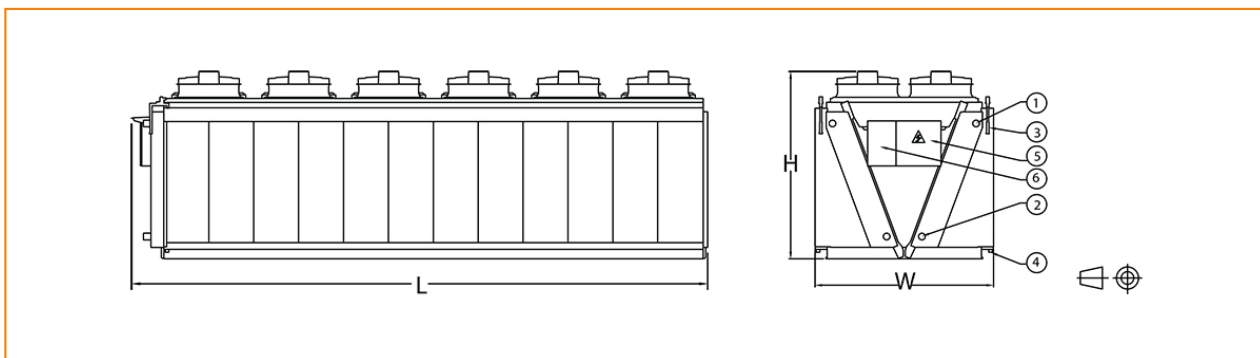
S810 Adiabatische koeling

Technische gegevens

OPMERKING: Niet gebruiken voor constructie. Raadpleeg de door de fabriek gecertificeerde afmetingen & gewichten. Deze pagina bevat gegevens die actueel zijn op het moment van publicatie, die op het moment van aankoop opnieuw bevestigd moeten worden. In het belang van productverbetering kunnen specificaties, gewichten en afmetingen zonder voorafgaande kennisgeving worden gewijzigd.

Laatst bijgewerkt: 31/01/2025

TVFC_EC8026-D810_EC8A26-S810



1. Vloeistofuitlaatconnectie; 2. Vloeistofinlaatconnectie; 3. Voorcoeler stadswaterconnectie; 4. Voorcoeler waterafvoer; 5. Elektrisch stroompaneel; 6. Controlepaneel.



Model	Aantal ventilatoren	Gewicht (kg)			Afmetingen (mm)			Luchtdebiet (m³/s)	Intern buisvolume (dm³)	Oppervlakte (m²)	Aansluitingen
		Bedrijfsge- wicht (kg)	Transport gewicht (kg)	Zwaarste gedeelte (kg)	L	W	H				
TVFC EC802 6-D810	12	5332	4355	4355	7897	2382	2490	74.3	650.0	3322.0	2
TVFC EC802 6-D810	12	5332	4355	4355	7897	2382	2490	74.3	650.0	3322.0	2
TVFC EC802 6-H810	12	5332	4355	4355	7897	2382	2490	74.3	650.0	3322.0	2
TVFC EC802 6-H810	12	5332	4355	4355	7897	2382	2490	74.3	650.0	3322.0	2
TVFC EC802 6-L810	12	5332	4355	4355	7897	2382	2490	74.3	650.0	3322.0	2
TVFC EC802 6-L810	12	5332	4355	4355	7897	2382	2490	74.3	650.0	3322.0	2
TVFC EC802 6-M810	12	5332	4355	4355	7897	2382	2490	74.3	650.0	3322.0	2
TVFC EC802 6-M810	12	5332	4355	4355	7897	2382	2490	74.3	650.0	3322.0	2
TVFC EC802 6-Q810	12	5332	4355	4355	7897	2382	2490	74.3	650.0	3322.0	2
TVFC EC802 6-Q810	12	5332	4355	4355	7897	2382	2490	74.3	650.0	3322.0	2
TVFC EC802 6-S810	12	5332	4355	4355	7897	2382	2490	74.3	650.0	3322.0	2
TVFC EC802 6-S810	12	5332	4355	4355	7897	2382	2490	74.3	650.0	3322.0	2
TVFC EC8A2 6-D810	12	5332	4355	4355	7897	2382	2490	66.9	650.0	3322.0	2
TVFC EC8A2 6-D810	12	5332	4355	4355	7897	2382	2490	66.9	650.0	3322.0	2
TVFC EC8A2 6-H810	12	5332	4355	4355	7897	2382	2490	66.9	650.0	3322.0	2
TVFC EC8A2 6-H810	12	5332	4355	4355	7897	2382	2490	66.9	650.0	3322.0	2
TVFC EC8A2 6-L810	12	5332	4355	4355	7897	2382	2490	66.9	650.0	3322.0	2
TVFC EC8A2 6-L810	12	5332	4355	4355	7897	2382	2490	66.9	650.0	3322.0	2
TVFC	12	5332	4355	4355	7897	2382	2490	66.9	650.0	3322.0	2



EC8A2 6-M810											
TVFC EC8A2 6-M810	12	5332	4355	4355	7897	2382	2490	66.9	650.0	3322.0	2
TVFC EC8A2 6-Q810	12	5332	4355	4355	7897	2382	2490	66.9	650.0	3322.0	2
TVFC EC8A2 6-Q810	12	5332	4355	4355	7897	2382	2490	66.9	650.0	3322.0	2
TVFC EC8A2 6-S810	12	5332	4355	4355	7897	2382	2490	66.9	650.0	3322.0	2
TVFC EC8A2 6-S810	12	5332	4355	4355	7897	2382	2490	66.9	650.0	3322.0	2