



VTL-E 039G-137M

Open koeltorens

Technische gegevens

Opmerking: Gebruik dit niet voor constructie. Raadpleeg de door de fabriek gecertificeerde afmetingen en gewichten. Deze pagina bevat gegevens die actueel zijn op het moment van publicatie, die op het moment van aankoop opnieuw moeten worden bevestigd. In het belang van productverbetering kunnen specificaties, gewichten en afmetingen zonder voorafgaande kennisgeving worden gewijzigd.

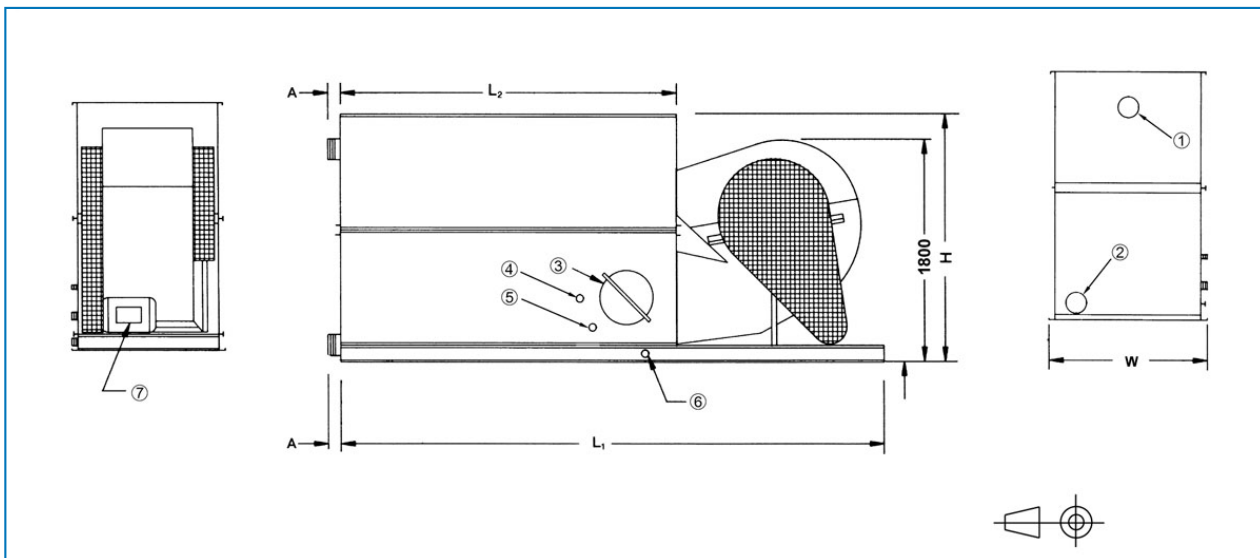
Algemene opmerkingen

1. Alle aansluitingen van 100 mm en kleiner zijn MPT. Aansluitingen van 150 mm en groter zijn afgeschuind voor lassen.
2. Het ventilatorvermogen in kW is bij 0 Pa ESP. kW's bij andere ESP's zijn op aanvraag beschikbaar. Als vuistregel geldt dat een motor van één maat groter ESP's tot 125 Pa kan overwinnen.
3. Aanmaak-, overloop-, aanzuig- en afvoeraansluitingen en toegangsdeur kunnen worden voorzien aan de zijde tegenovergesteld aan de afgebeelde zijde, raadpleeg hiervoor uw BAC-vertegenwoordiger.
4. De toestelhoogte is indicatief, raadpleeg voor de exacte waarde de gecertificeerde afdruk.
5. De aangegeven verzend-/bedrijfgewichten gelden voor toestellen zonder accessoires zoals geluiddempers, afzuigkappen, enz. Raadpleeg de door de fabriek gecertificeerde afdrukken voor de gewichtstoevoegingen en de zwaarste sectie die moet worden opgetild.

[Prestaties van de VTL-E koeltoren onder standaardomstandigheden](#)

Laatst bijgewerkt: 08/01/2025

VTL-E 039G-137M



1. Waterinlaat 2. Wateruitlaat 3. Toegangsdeur 4. Make up ND25 5. Overloop ND50 6. Afvoer ND50 7. Ventilatormotor De overloopaansluiting is 80mm op modellen VTL-E 086L, VTL-E 049M en VTL-E103K tot VTL-E137M



Model	Gewicht (kg)			Afmetingen (mm)				Luchtdebiet (m ³ /s)	Ventilatormotor (kW)	Vloeistofinlaat ND (mm)	Vloeistofuitlaat ND (mm)	Suppletie ND (mm)
	Bedrijfgewicht (kg)	Transportgewicht (kg)	Zwaarste gedeelte (kg)	L1	L2	W	H					
VTL-E 039-G	1200	720	720	3350	1820	1250	1560	7.0	(1x) 2.2	(1x) 100	(1x) 100	(1x) 25
VTL-E 045-H	1230	750	750	3350	1820	1250	1560	8.0	(1x) 4.0	(1x) 100	(1x) 100	(1x) 25
VTL-E 051-G	1279	799	799	3350	1820	1250	1990	6.3	(1x) 2.2	(1x) 100	(1x) 100	(1x) 25
VTL-E 059-H	1290	810	810	3350	1820	1250	1990	7.3	(1x) 4.0	(1x) 100	(1x) 100	(1x) 25
VTL-E 066-J	1320	840	840	3350	1820	1250	1990	8.1	(1x) 5.5	(1x) 100	(1x) 100	(1x) 25
VTL-E 072-K	1330	850	850	3350	1820	1250	1990	8.8	(1x) 7.5	(1x) 100	(1x) 100	(1x) 25
VTL-E 056-G	1369	889	889	3350	1820	1250	2480	5.632	(1x) 2.2	(1x) 100	(1x) 100	(1x) 25
VTL-E 065-H	1380	900	900	3350	1820	1250	2480	6.625	(1x) 4.0	(1x) 100	(1x) 100	(1x) 25
VTL-E 073-J	1401	921	921	3350	1820	1250	2480	7.537	(1x) 5.5	(1x) 100	(1x) 100	(1x) 25
VTL-E 079-K	1410	930	930	3350	1820	1250	2480	8.3	(1x) 7.5	(1x) 100	(1x) 100	(1x) 25
VTL-E 058-G	1688	978	978	4560	2730	1250	1990	7.149	(1x) 2.2	(1x) 150	(1x) 150	(1x) 25
VTL-E 067-H	1699	989	989	4560	2730	1250	1990	8.48	(1x) 4.0	(1x) 150	(1x) 150	(1x) 25
VTL-E 076-J	1720	1010	1010	4560	2730	1250	1990	9.7	(1x) 5.5	(1x) 150	(1x) 150	(1x) 25
VTL-E 082-K	1740	1030	1030	4560	2730	1250	1990	10.6	(1x) 7.5	(1x) 150	(1x) 150	(1x) 25
VTL-E 092-L	1773	1063	1063	4560	2730	1250	1990	11.789	(1x) 11.0	(1x) 150	(1x) 150	(1x) 25
VTL-E 066-G	1809	1099	1099	4560	2730	1250	2480	6.647	(1x) 2.2	(1x) 150	(1x) 150	(1x) 25
VTL-E 078-H	1820	1110	1110	4560	2730	1250	2480	8.007	(1x) 4.0	(1x) 150	(1x) 150	(1x) 25
VTL-E 088-J	1841	1131	1131	4560	2730	1250	2480	9.109	(1x) 5.5	(1x) 150	(1x) 150	(1x) 25
VTL-	1850	1140	1140	4560	2730	1250	2480	10.0	(1x)	(1x)	(1x)	(1x)



E 095-K									7.5	150	150	25
VTL- E 107-L	1883	1173	1173	4560	2730	1250	2480	11.36	(1x) 11.0	(1x) 150	(1x) 150	(1x) 25
VTL- E 117-M	1903	1193	1193	4560	2730	1250	2480	12.59 6	(1x) 15.0	(1x) 150	(1x) 150	(1x) 25
VTL- E 070-J	2008	1078	1078	5480	3650	1250	1560	11.11	(1x) 5.5	(1x) 150	(1x) 150	(1x) 25
VTL- E 077-K	2017	1087	1087	5480	3650	1250	1560	12.32	(1x) 7.5	(1x) 150	(1x) 150	(1x) 25
VTL- E 086-L	2050	1120	1120	5480	3650	1250	1560	14.0	(1x) 11.0	(1x) 150	(1x) 150	(1x) 25
VTL- E 094-M	2060	1130	1130	5480	3650	1250	1560	15.4	(1x) 15.0	(1x) 150	(1x) 150	(1x) 25
VTL- E 094-J	2141	1211	1211	5480	3650	1250	1990	10.76 3	(1x) 5.5	(1x) 150	(1x) 150	(1x) 25
VTL- E 103-K	2150	1220	1220	5480	3650	1250	1990	11.8	(1x) 7.5	(1x) 150	(1x) 150	(1x) 25
VTL- E 116-L	2180	1250	1250	5480	3650	1250	1990	13.3	(1x) 11.0	(1x) 150	(1x) 150	(1x) 25
VTL- E 126-M	2190	1260	1260	5480	3650	1250	1990	14.5	(1x) 15.0	(1x) 150	(1x) 150	(1x) 25
VTL- E 102-J	2278	1348	1348	5480	3650	1250	2480	10.21 2	(1x) 5.5	(1x) 150	(1x) 150	(1x) 25
VTL- E 111-K	2287	1357	1357	5480	3650	1250	2480	11.19 1	(1x) 7.5	(1x) 150	(1x) 150	(1x) 25
VTL- E 126-L	2320	1390	1390	5480	3650	1250	2480	12.8	(1x) 11.0	(1x) 150	(1x) 150	(1x) 25
VTL- E 137-M	2330	1400	1400	5480	3650	1250	2480	13.6	(1x) 15.0	(1x) 150	(1x) 150	(1x) 25