

TVFC_EC8027-D810_EC8A27-

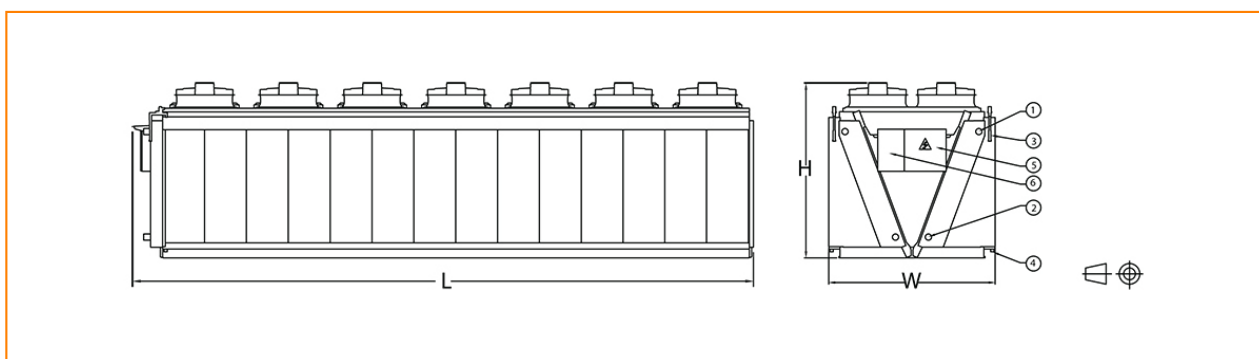
S810 Adiabatische koeling

Technische gegevens

OPMERKING: Niet gebruiken voor constructie. Raadpleeg de door de fabriek gecertificeerde afmetingen & gewichten. Deze pagina bevat gegevens die actueel zijn op het moment van publicatie, die op het moment van aankoop opnieuw bevestigd moeten worden. In het belang van productverbetering kunnen specificaties, gewichten en afmetingen zonder voorafgaande kennisgeving worden gewijzigd.

Laatst bijgewerkt: 31/01/2025

TVFC_EC8027-D810_EC8A27-S810



1. Vloeistofuitlaatconnectie; 2. Vloeistofinlaatconnectie; 3. Voorkoeler stadswaterconnectie; 4. Voorkoeler waterafvoer; 5. Elektrisch stroompaneel; 6. Controlepaneel.



Model	Aantal ventilatoren	Gewicht (kg)			Afmetingen (mm)			Luchtdebiet (m³/s)	Intern buisvolume (dm³)	Oppervlakte (m²)	Aansluitingen
		Bedrijfsge- wicht (kg)	Transport gewicht (kg)	Zwaarste gedeelte (kg)	L	W	H				
TVFC EC802 7-D810	14	6144	5016	5016	9098	2382	2490	86.7	746.0	3876.0	2
TVFC EC802 7-D810	14	6144	5016	5016	9098	2382	2490	86.7	746.0	3876.0	2
TVFC EC802 7-H810	14	6144	5016	5016	9098	2382	2490	86.7	746.0	3876.0	2
TVFC EC802 7-H810	14	6144	5016	5016	9098	2382	2490	86.7	746.0	3876.0	2
TVFC EC802 7-L810	14	6144	5016	5016	9098	2382	2490	86.7	746.0	3876.0	2
TVFC EC802 7-L810	14	6144	5016	5016	9098	2382	2490	86.7	746.0	3876.0	2
TVFC EC802 7-M810	14	6144	5016	5016	9098	2382	2490	86.7	746.0	3876.0	2
TVFC EC802 7-M810	14	6144	5016	5016	9098	2382	2490	86.7	746.0	3876.0	2
TVFC EC802 7-Q810	14	6144	5016	5016	9098	2382	2490	86.7	746.0	3876.0	2
TVFC EC802 7-Q810	14	6144	5016	5016	9098	2382	2490	86.7	746.0	3876.0	2
TVFC EC802 7-S810	14	6144	5016	5016	9098	2382	2490	86.7	746.0	3876.0	2
TVFC EC802 7-S810	14	6144	5016	5016	9098	2382	2490	86.7	746.0	3876.0	2
TVFC EC8A2 7-D810	14	6144	5016	5016	9098	2382	2490	78.0	746.0	3876.0	2
TVFC EC8A2 7-D810	14	6144	5016	5016	9098	2382	2490	78.0	746.0	3876.0	2
TVFC EC8A2 7-H810	14	6144	5016	5016	9098	2382	2490	78.0	746.0	3876.0	2
TVFC EC8A2 7-H810	14	6144	5016	5016	9098	2382	2490	78.0	746.0	3876.0	2
TVFC EC8A2 7-L810	14	6144	5016	5016	9098	2382	2490	78.0	746.0	3876.0	2
TVFC EC8A2 7-L810	14	6144	5016	5016	9098	2382	2490	78.0	746.0	3876.0	2
TVFC	14	6144	5016	5016	9098	2382	2490	78.0	746.0	3876.0	2



EC8A2 7-M810											
TVFC EC8A2 7-M810	14	6144	5016	5016	9098	2382	2490	78.0	746.0	3876.0	2
TVFC EC8A2 7-Q810	14	6144	5016	5016	9098	2382	2490	78.0	746.0	3876.0	2
TVFC EC8A2 7-Q810	14	6144	5016	5016	9098	2382	2490	78.0	746.0	3876.0	2
TVFC EC8A2 7-S810	14	6144	5016	5016	9098	2382	2490	78.0	746.0	3876.0	2
TVFC EC8A2 7-S810	14	6144	5016	5016	9098	2382	2490	78.0	746.0	3876.0	2