



VFL 24X-48X

Koeltorens met gesloten circuit

Technische gegevens

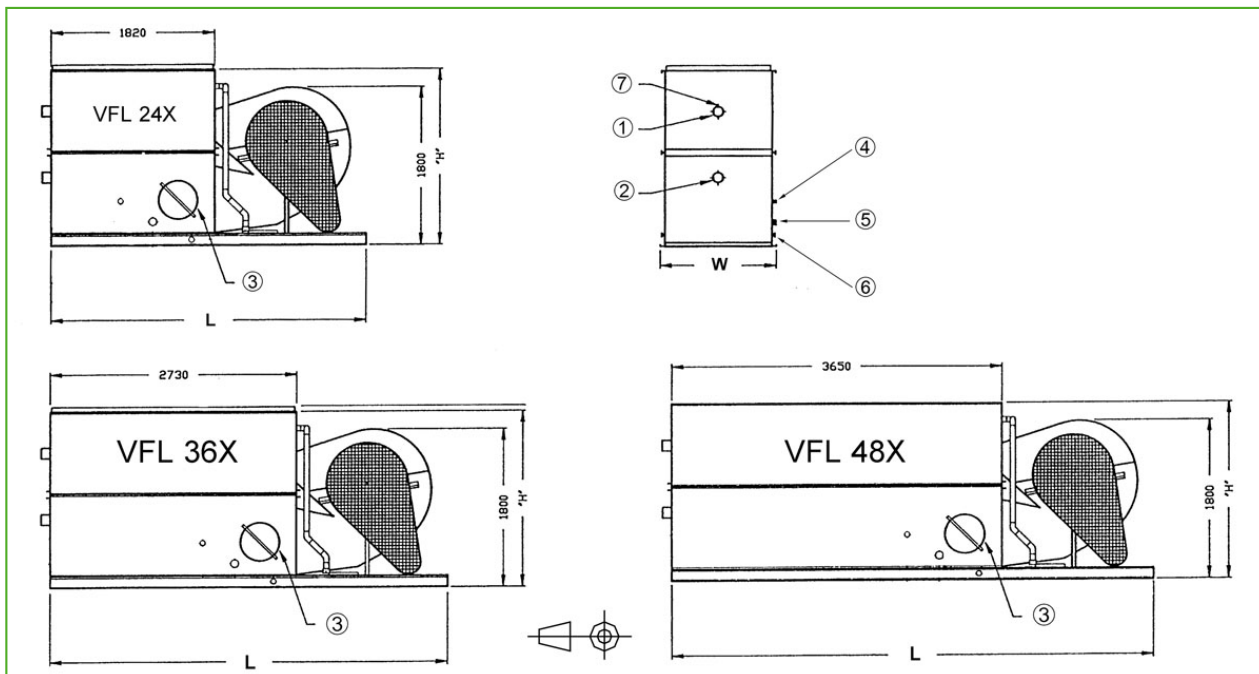
OPMERKING: Gebruik niet voor constructie. Raadpleeg de fabriek gecertificeerde afmetingen & gewichten. Deze pagina bevat gegevens die actueel zijn op het moment van publicatie, die op het moment van aankoop opnieuw moeten worden bevestigd. In het belang van productverbeteringen zijn specificaties, gewichten en afmetingen onderhevig aan verandering zonder kennisgeving.

Algemene opmerkingen

1. Alle locatieafmetingen voor batterijaansluitingen zijn bij benadering en mogen niet worden gebruikt voor prefabricage van verbindingsleidingen.
2. Als er uitblaaskanalen met afsluitkleppen worden geleverd, zie dan de tabel in de sectie Engineering Data Straight Discharge Hood with PCD voor extra gewicht en hoogte.
3. Voor externe statische druk tot 125 Pa gebruik de volgende grotere motorafmeting.
4. Voor binnentoepassingen van vloeistofkoelers kan de ruimte worden gebruikt als een plenum met alleen aangesloten luchtkanalen op de afvoer. Als inlaatluchtkanalen nodig zijn, moet een gesloten ventilatorsectie worden gespecificeerd; raadpleeg je BAC-vertegenwoordiger voor details.
5. Ventilatorcycli bestaan alleen in aan-uit bediening. Voor extra bedieningsstappen zijn tweesnelheidsventilatormotoren beschikbaar. Nauwkeurigere capaciteitsregeling kan worden verkregen met modulatie ventilatorafvoerklappen of een Baltiguard® Drive System.
6. Make-up, overloop, aanzuiging, afvoeraansluiting en toegangsdeur kunnen aan de tegenoverliggende zijde worden geleverd; raadpleeg jouw BAC-vertegenwoordiger.
7. De aangegeven verzend-/bedrijfsgewichten zijn voor toestellen zonder accessoires zoals geluidsdempers, uitblaaskanalen, pluimverminderingbatterijen, enz. Raadpleeg fabriek gecertificeerde afdrucken om gewichtstoename en het zwaarst te hijsen deel te verkrijgen.

Laatst bijgewerkt: 08/01/2025

VFL 24X-48X



1. Vloeistof in ND100; 2. Vloeistof uit ND100; 3. Toegangsdeur; 4. Make-up ND25; 5. Overloop ND50 voor VFL 24X en 36X en ND80 voor VFL 48X; 6. Afvoer ND50; 7. Ontluchting ND15



Model	Gewicht (kg)			Afmetingen (mm)			Luchtdebi et (m ³ /s)	Ventilator motor (kW)	Sproeiwat erdebiet (l/s)	Pomp motor (kW)	Batterijinh oud (l)
	Bedrijfsge wicht (kg)	Transport gewicht (kg)	Zwaarste gedeelte (kg)	L	W	H					
VFL 241-H	1950	1280	1280	3350	1250	1855	7.6	(1x) 4.0	5.9	(1x) 0.55	(1x) 176
VFL 242-H	2220	1460	1460	3350	1250	2015	7.4	(1x) 4.0	5.9	(1x) 0.55	(1x) 229
VFL 242-J	2230	1490	1490	3350	1250	2015	8.1	(1x) 5.5	5.9	(1x) 0.55	(1x) 229
VFL 243-J	2470	1670	1670	3350	1250	2230	7.9	(1x) 5.5	5.9	(1x) 0.55	(1x) 282
VFL 361-L	2800	1810	1810	4560	1250	1855	12.7	(1x) 11.0	9.0	(1x) 0.75	(1x) 258
VFL 361-M	2810	1820	1820	4560	1250	1855	13.8	(1x) 15.0	9.0	(1x) 0.75	(1x) 258
VFL 362-M	3130	2090	2090	4560	1250	2090	13.4	(1x) 15.0	9.0	(1x) 0.75	(1x) 338
VFL 363-K	3470	2280	2280	4560	1250	2350	10.8	(1x) 7.5	9.0	(1x) 0.75	(1x) 418
VFL 363-M	3540	2350	2350	4560	1250	2350	13.0	(1x) 15.0	9.0	(1x) 0.75	(1x) 418
VFL 481-M	3490	2170	2170	5480	1250	1855	15.1	(1x) 15.0	12.1	(1x) 1.1	(1x) 341
VFL 482-L	3930	2490	2490	5480	1250	2090	13.6	(1x) 11.0	12.1	(1x) 1.1	(1x) 448
VFL 483-L	4390	2830	2830	5480	1250	2350	13.4	(1x) 11.0	12.1	(1x) 1.1	(1x) 556
VFL 483-M	4400	2840	2840	5480	1250	2350	14.6	(1x) 15.0	12.1	(1x) 1.1	(1x) 556
VFL 484-M	4860	3170	3170	5480	1250	2560	14.3	(1x) 15.0	12.1	(1x) 1.1	(1x) 664