



# VFL 72X-96X

## Koeltorens met gesloten circuit

### Technische gegevens

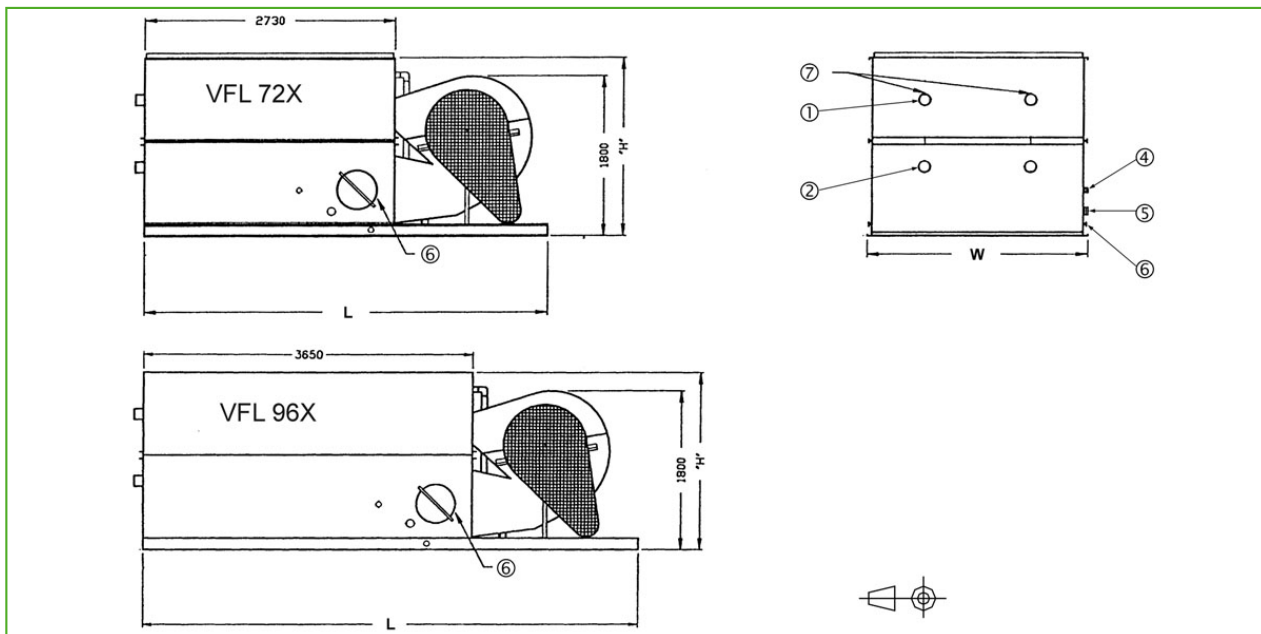
**OPMERKING:** Gebruik niet voor constructie. Raadpleeg de fabriek gecertificeerde afmetingen & gewichten. Deze pagina bevat gegevens die actueel zijn op het moment van publicatie, die op het moment van aankoop opnieuw moeten worden bevestigd. In het belang van productverbeteringen zijn specificaties, gewichten en afmetingen onderhevig aan verandering zonder kennisgeving.

### Algemene opmerkingen

1. Alle locatieafmetingen voor batterijaansluitingen zijn bij benadering en mogen niet worden gebruikt voor prefabricage van verbindingsleidingen.
2. Als er uitblaaskanalen met afsluitkleppen worden geleverd, zie dan de tabel in de sectie Engineering Data Straight Discharge Hood with PCD voor extra gewicht en hoogte.
3. Voor externe statische druk tot 125 Pa gebruik de volgende grotere motorafmeting.
4. Voor binnentoepassingen van vloeistofkoelers kan de ruimte worden gebruikt als een plenum met alleen aangesloten luchtkanalen op de afvoer. Als inlaatluchtkanalen nodig zijn, moet een gesloten ventilatorsectie worden gespecificeerd; raadpleeg je BAC-vertegenwoordiger voor details.
5. Ventilatorcycli bestaan alleen in aan-uit bediening. Voor extra bedieningsstappen zijn tweesnelheidsventilatormotoren beschikbaar. Nauwkeurigere capaciteitsregeling kan worden verkregen met modulatie ventilatorafvoerklappen of een Baltiguard® Drive System.
6. Make-up, overloop, aanzuiging, afvoeraansluiting en toegangsdeur kunnen aan de tegenoverliggende zijde worden geleverd; raadpleeg jouw BAC-vertegenwoordiger.
7. De aangegeven verzend-/bedrijfsgewichten zijn voor toestellen zonder accessoires zoals geluidsdempers, uitblaaskanalen, pluimverminderingbatterijen, enz. Raadpleeg fabriek gecertificeerde afdrucken om gewichtstoename en het zwaarst te hijsen deel te verkrijgen.

**Laatst bijgewerkt:** 31/01/2025

### VFL 72X-96X



1. Vloeistof in ND100; 2. Vloeistof uit ND100; 3. Toegangsdeur; 4. Make-up ND40; 5. Overloop ND80; 6. Afvoer ND50; 7. Ontluchting ND15.



Model	Gewicht (kg)			Afmetingen (mm)			Luchtdebi et (m <sup>3</sup> /s)	Ventilator motor (kW)	Sproeiwa terdebiet (l/s)	Pompmo tor (kW)	Batterijinh oud (l)
	Bedrijfsge wicht (kg)	Transport gewicht (kg)	Zwaarste gedeelte (kg)	L	W	H					
VFL 721-L	5150	3150	3150	4560	2400	1855	20.0	(1x) 11.0	17.9	(1x) 1.1	(2x) 258
VFL 721-M	5160	3160	3160	4560	2400	1855	21.8	(1x) 15.0	17.9	(1x) 1.1	(2x) 258
VFL 721-O	5190	3190	3190	4560	2400	1855	24.6	(1x) 22.0	17.9	(1x) 1.1	(2x) 258
VFL 722-N	5880	3700	3700	4560	2400	2090	22.8	(1x) 18.5	17.9	(1x) 1.1	(2x) 338
VFL 722-O	5900	3720	3720	4560	2400	2090	24.0	(1x) 22.0	17.9	(1x) 1.1	(2x) 338
VFL 723-L	6610	4210	4210	4560	2400	2350	19.3	(1x) 11.0	17.9	(1x) 1.1	(2x) 418
VFL 723-O	6650	4250	4250	4560	2400	2350	23.4	(1x) 22.0	17.9	(1x) 1.1	(2x) 418
VFL 724-O	7320	4790	4790	4560	2400	2560	22.9	(1x) 22.0	17.9	(1x) 1.1	(2x) 498
VFL 961-P	6520	3850	3850	5480	2400	1855	28.7	(1x) 30.0	24.2	(1x) 2.2	(2x) 341
VFL 962-N	7285	4360	4360	5480	2400	2090	24.5	(1x) 18.5	24.2	(1x) 2.2	(2x) 448
VFL 962-O	7310	4400	4400	5480	2400	2090	25.9	(1x) 22.0	24.2	(1x) 2.2	(2x) 448
VFL 962-P	7400	4500	4500	5480	2400	2090	28.3	(1x) 30.0	24.2	(1x) 2.2	(2x) 448
VFL 963-O	8210	5060	5080	5480	2400	2350	25.6	(1x) 22.0	24.2	(1x) 2.2	(2x) 556
VFL 963-P	8310	5160	5160	5480	2400	2350	27.9	(1x) 30.0	24.2	(1x) 2.2	(2x) 556
VFL 964-P	9300	5810	5810	5480	2400	2560	27.4	(1x) 30.0	24.2	(1x) 2.2	(2x) 664