



# Geluiddemping VS

## Verdampingscondensors

### Technische gegevens

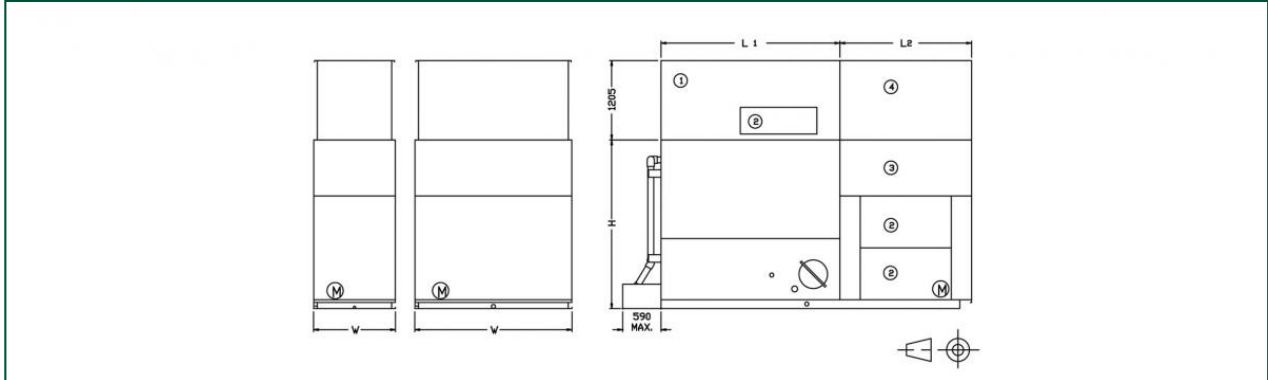
**OPMERKING:** Niet gebruiken voor constructie. Raadpleeg de door de fabriek gecertificeerde afmetingen en gewichten. Deze pagina bevat gegevens die actueel zijn op het moment van publicatie, die op het moment van aankoop opnieuw moeten worden bevestigd. In het belang van productverbetering zijn specificaties, gewichten en afmetingen onderhevig aan verandering zonder voorafgaande kennisgeving.

### Algemene opmerkingen

1. Alle modellen zijn toestellen met één batterijsectie. Ventilatorcycli resulteren alleen in aan-uit werking. Voor extra stappen van controle zijn het Baltiguard® Drive System en tweesnelheidsventilator motoren beschikbaar. Nauwkeurigere capaciteitsregeling kan worden verkregen met modulerende ventilatoruitlaatdempers.
2. Make-up, overloop, aanzuiging, afvoeraansluitingen en toegangsdeur kunnen aan de tegenovergestelde zijde worden voorzien; raadpleeg je BAC-vertegenwoordiger.
3. De toestelhoogte is indicatief, voor de precieze waarde verwijzen wij naar de gecertificeerde afdruk.
4. De aangegeven verzend-/bedrijfgewichten zijn voor toestellen zonder accessoires zoals geluidsdempers, afvoerkappen, enz. Raadpleeg de door de fabriek gecertificeerde afdrukken om gewichtstoevoegingen en het zwaarste deel dat moet worden opgetild te verkrijgen.
5. Voor binnentoepassingen van verdampingscondensors kan de ruimte worden gebruikt als een plenum met kanalen die alleen aan de afvoer zijn bevestigd. Als inlaatkanalen nodig zijn, moet een gesloten ventilatorsectie worden gespecificeerd; raadpleeg je BAC-vertegenwoordiger voor details.
6. Ventilator kW is bij 0 Pa ESP. Om te werken tegen externe statische druk tot 125 Pa, verhoog elke ventilator motor één maat.
7. De vermelde koelmiddellading is R 717 bedrijfs lading. Om de bedrijfs lading van R22 koelmiddel te bepalen, vermenigvuldig met: 1,93. Voor R134A, vermenigvuldig met: 1,98.
8. Koelmiddelaansluitingen zijn standaard afgeschuind voor lassen.

**Laatst bijgewerkt:** 04/12/2024

### Geluiddemping VS



1. Uitlaatdemper; 2. Toegangsdeur; 3. Inlaatdemper; B & H = Toestelafmetingen (zie Technische gegevens).



Model	Afmetingen (mm)		Gewicht (kg)		
	L2	L	Aanzuigzijde	Uitblaaszijde	Totaal
VCL 042-079	2010	1820	N.A.	N.A.	725
VCL 167-258	2010	2730	756	419	1175
VCL 131-159	2010	3650	566	334	900
VCL 084-133	2010	2730	541	264	805
VCL 042-079	2010	1820	548	192	740
VCL 239-321	2010	3650	N.A.	N.A.	1310
VCL 167-258	2010	2730	N.A.	N.A.	1205
VCL 131-159	2010	3650	N.A.	N.A.	915
VCL 084-133	2010	2730	N.A.	N.A.	830
VCL 239-321	2010	3650	761	529	1290