



Geluiddemping

Verdampingscondensors

Technische gegevens

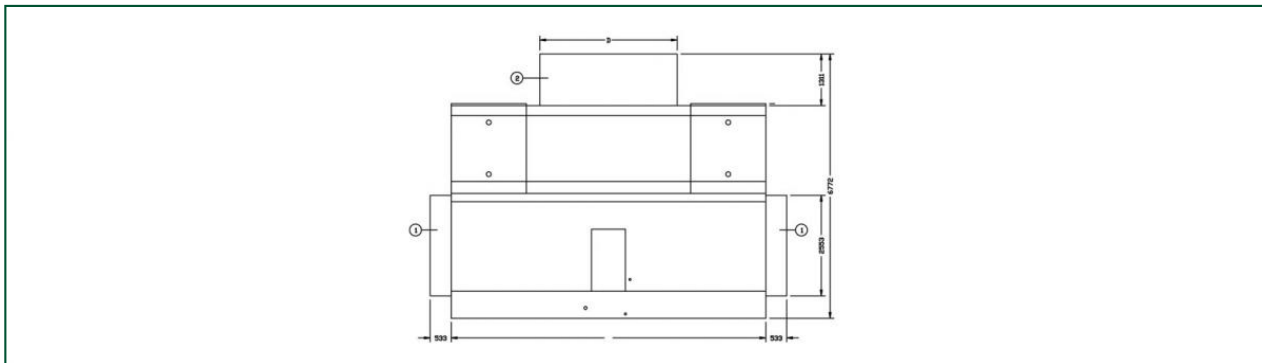
OPMERKING: Gebruik niet voor constructie. Raadpleeg de door de fabriek gecertificeerde afmetingen en gewichten. Deze pagina bevat gegevens die actueel zijn op het moment van publicatie, die op het moment van aankoop opnieuw moeten worden bevestigd. In het belang van productverbetering kunnen specificaties, gewichten en afmetingen zonder voorafgaande kennisgeving worden gewijzigd.

Algemene opmerkingen

1. Standaard koelmiddel in- en uitlaat aansluitmaten zijn ND100. Raadpleeg je lokale BAC-vertegenwoordiger voor maat en locatie. Andere aansluitmaten zijn op speciale bestelling verkrijgbaar. Koelmiddelaansluitingen zijn standaard afgeschuind voor lassen.
2. De toestelhoogte is indicatief, voor de precieze waarde ga naar de gecertificeerde afdruk.
3. Verzend-/bedrijfs gewichten aangegeven zijn voor toestellen zonder accessoires zoals geluiddempers, afvoerkappen, enz. Raadpleeg de door de fabriek gecertificeerde afdrukken om gewichtstoename en het zwaarste te hijsen deel te verkrijgen. Bedrijfs gewichten die in de tabellen worden getoond, zijn gebaseerd op het totale gewicht van het toestel, het gewicht van de koelmiddel bedrijfs lading en het bassin gevuld tot overloophoogte.
4. De vermelde koelmiddellading is de bedrijfs lading van R 717. Om de bedrijfs lading van R22-koelmiddelen te bepalen, vermenigvuldigt u met: 1,93. Voor R134A, vermenigvuldigt u met: 1,98.
5. Modellen met een ventilatormotor tot 22 kW hebben alleen riemaandrijving; modellen tussen 22 kW en 45 kW hebben standaard riemaandrijving maar tandwielaandrijving als optie; modellen met 55 kW hebben alleen tandwielaandrijving. De motorgrootte voor een specifiek model wordt aangegeven door een letter (x) aan het einde van de modelnaam. Het type ventilator wordt aangegeven door een letter (y) aan het einde van de modelnaam.
6. Modellen die worden geleverd met een optionele tandwielaandrijving kunnen hoogtes hebben tot 130 mm groter dan getoond.
7. Alle CVX-D-modellen worden in drie secties verzonden.
8. De letter "L" aan het einde van het modelnummer verwijst naar de standaard Low Noise ventilator. "W" verwijst naar de Whisper Quiet ventilator.

Laatst bijgewerkt: 09/01/2025

Geluiddemping



1. Inlaatdemper; 2. Uitlaatdemper; W = Toestelbreedte (zie Technische gegevens).



Model	Afmetingen (mm)		Gewicht (kg)	
	D	Ht	Aanzuigzijde	Uitblaaszijde
CXV-D 645 L	3500	5665	685	477
CXV-D 686 L	3500	5665	685	477
CXV-D 717 L	3500	5665	685	477
CXV-D 729 L	3500	5665	685	477
CXV-D 763 L	3500	5665	685	477
CXV-D 792 L	3500	5665	685	477
CXV-D 791 L	4185	5685	808	563
CXV-D 827 L	4185	5685	808	563
CXV-D 857 L	4185	5685	808	563
CXV-D 876 L	4185	5685	808	563
CXV-D 906 L	4185	5685	808	563
CXV-D 944 L	4185	5685	808	563