

# HXI 42X-44X

## Koeltorens met gesloten circuit

### Technische gegevens

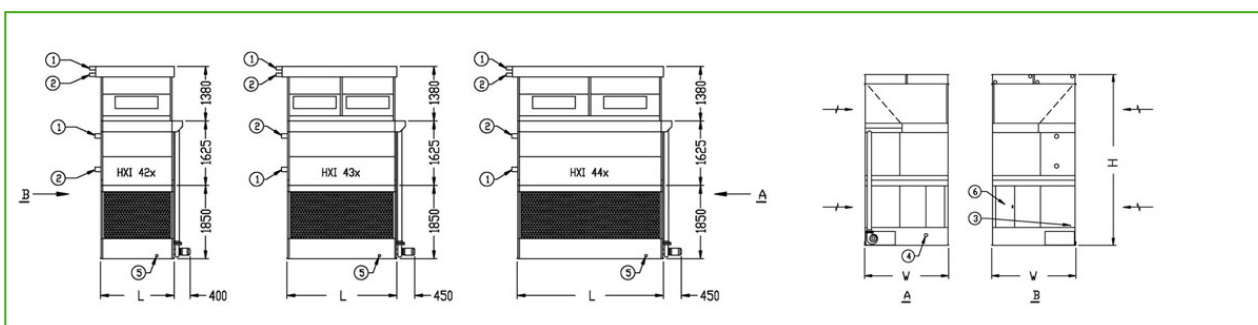
**OPMERKING:** Gebruik dit niet voor constructie. Raadpleeg de door de fabriek gecertificeerde afmetingen en gewichten. Deze pagina bevat gegevens die actueel zijn op het moment van publicatie, die opnieuw bevestigd moeten worden op het moment van aankoop. In het belang van productverbetering kunnen specificaties, gewichten en afmetingen zonder voorafgaande kennisgeving worden gewijzigd.

### Algemene opmerkingen

1. Pijpmaten zijn nominale diameters. Alle verbindingen hebben een mannelijke BSP-draad, behalve de 15 mm ontluchting die een vrouwelijke BSP-draad heeft.
2. Dimensionale tekeningen tonen standaard (rechtshandige) arrangementen met de standaard gevinde batterijopstelling. Linkshandige opstelling kan op speciale bestelling worden geleverd.
3. Koelbatterijaansluitingslocaties zijn bij benadering. Afmetingen mogen niet worden gebruikt voor de prefabricage van de verbindingsleidingen.
4. Voor hoge processtromen kan de dubbele gevinde batterijopstelling (HXI D) worden gebruikt. Voor een gevinde bundel met een dubbele opstelling bevinden de batterij-inlaataansluitingen zich aan de ene kant en de uitlaat aan de tegenoverliggende kant. (Zie opstellingen).
5. Alle technische informatie op deze pagina is zonder verdeelstukken en driewegkleparrangement. (zie de sectie "Accessoires, stroomregeling aankoop).
6. De toestellen worden geleverd in 3 verschillende stukken: bovenste, middelste en onderste sectie.

**Laatst bijgewerkt:** 04/12/2024

### HXI 42X-44X



1. Inlaataansluiting; 2. Uitlaataansluiting; 3. Make-up ND15; 4. Overloop ND80; 5. Afvoer ND50; 6. Toegangsdeur.



Model	Gewicht (kg)			Afmetingen (mm)			Luchtdebi et (m <sup>3</sup> /s)	Ventilator motor (kW)	Sproeiwat erdebiet (l/s)	Pompmot or (kW)	In-/ uitlaat aansluitin gen batterij (mm) Gevinde batterij
	Bedrijfsge wicht (kg)	Transport gewicht (kg)	Zwaarste gedeelte (kg)	L	W	H					
HXI 420-K	3810	2570	1110	1861	2385	4855	13.0	(1x) 7.5	12.0	(1x) 1.1	(2x) 80
HXI 421-K	4020	2710	1260	1861	2385	4855	12.9	(1x) 7.5	12.0	(1x) 1.1	(2x) 80
HXI 422-K	4230	2850	1400	1861	2385	4855	12.8	(1x) 7.5	12.0	(1x) 1.1	(2x) 80
HXI 430-L	5560	3700	1660	2775	2385	4855	20.2	(2x) 5.5	18.3	(1x) 2.2	(2x) 80
HXI 431-L	5870	3910	1870	2775	2385	4855	19.9	(2x) 5.5	18.3	(1x) 2.2	(2x) 80
HXI 432-L	6190	4130	2090	2775	2385	4855	19.6	(2x) 5.5	18.3	(1x) 2.2	(2x) 80
HXI 440-M	7011	4520	1960	3690	2385	4855	26.6	(2x) 7.5	31.5	(1x) 2.2	(2x) 80
HXI 441-M	7421	4800	2240	3690	2385	4855	26.3	(2x) 7.5	31.5	(1x) 2.2	(2x) 80
HXI 442-M	7851	5090	2530	3690	2385	4855	26.0	(2x) 7.5	31.5	(1x) 2.2	(2x) 80