

NXF 0403E-CS2Tx-

Koeltorens met gesloten circuit

XX

Technische gegevens

OPMERKING: Gebruik dit niet voor constructie. Raadpleeg de door de fabriek gecertificeerde afmetingen en gewichten. Deze pagina bevat gegevens die actueel zijn op het moment van publicatie, die opnieuw bevestigd moeten worden op het moment van aankoop. In het belang van productverbetering kunnen specificaties, gewichten en afmetingen zonder voorafgaande kennisgeving worden gewijzigd.

General notes

1. De vermelde afmetingen zijn maximale waarden voor de standaardopstelling bij maximum debiet. Voor exacte waarden verwijzen wij naar de gecertificeerde afdrukken.

[NXF prestaties bij standaardcondities - 30% EG](#)

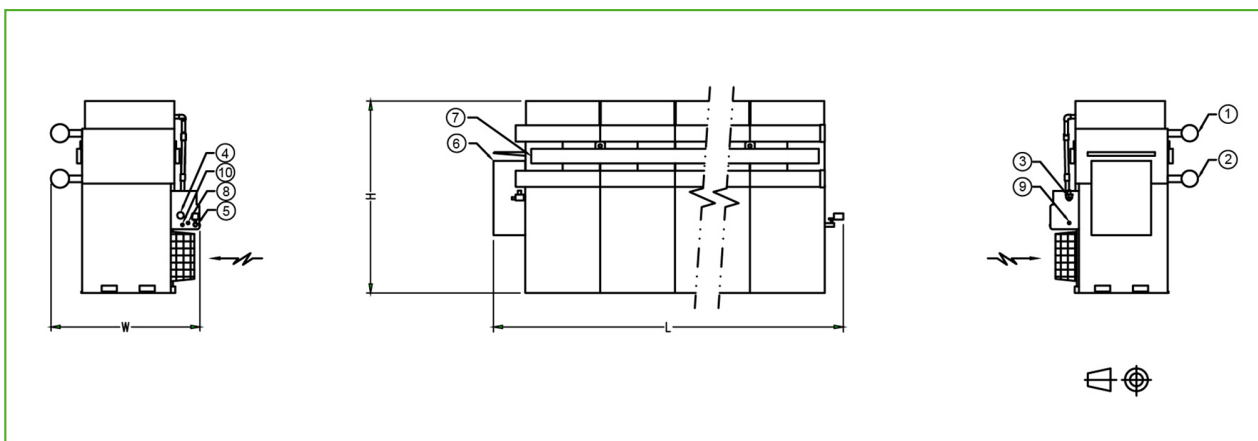
[NXF prestaties bij standaardcondities - 30% PG](#)

[NXF prestaties bij standaardcondities - 30% water](#)

[NXF - drukval](#)

Laatst bijgewerkt: 04/12/2024

NXF 0403E-CS2Tx-xx



1. Vloeistof in; 2. Vloeistof uit; 3. Make-up; 4. Overloop; 5. Afvoer; 6. Controlepaneel; 7. Hefbalk; 8. Geleidbaarheidssensor; 9. Behandeld water in; 10. Waterbehandelingsuitlaat.

Model	Aantal modules	Gewicht (kg)		Afmetingen (mm)			Luchtdebiet (m ³ /s)	Ventilator motor (kW)	Sproeiwater debiet (l/s)	Pomp motor (kW)	HX volume (L)
		Bedrijfsge- wicht (kg)	Transport gewicht (kg)	L	W	H					
NXF 0 403E-C S2TS- H1	1	1236	1039	1643	2064	2585	4.0	(1x) 3.73	(1x) 2.0	(1x) 0.25	(2x) 50
NXF 0 403E-C S2TT- H1	1	1183	1007	1643	2064	2585	4.0	(1x) 3.73	(1x) 2.0	(1x) 0.25	(2x) 50
NXF 0 403E-C S2TS- H2	2	2455	2014	2647	2064	2585	7.9	(2x) 3.73	(2x) 2.0	(2x) 0.25	(4x) 50
NXF 0 403E-C S2TT- H2	2	2369	1979	2647	2064	2585	7.9	(2x) 3.73	(2x) 2.0	(2x) 0.25	(4x) 50
NXF 0 403E-C S2TS- H3	3	3646	2985	3650	2064	2585	11.9	(3x) 3.73	(3x) 2.0	(3x) 0.25	(6x) 50
NXF 0 403E-C S2TT- H3	3	3514	2930	3650	2064	2585	11.9	(3x) 3.73	(3x) 2.0	(3x) 0.25	(6x) 50
NXF 0 403E-C S2TS- H4	4	4895	3983	4653	2064	2585	15.9	(4x) 3.73	(4x) 2.0	(4x) 0.25	(8x) 50
NXF 0 403E-C S2TT- H4	4	4706	3906	4653	2064	2585	15.9	(4x) 3.73	(4x) 2.0	(4x) 0.25	(8x) 50
NXF 0 403E-C S2TS- H5	5	6137	4974	5657	2064	2585	19.9	(5x) 3.73	(5x) 2.0	(5x) 0.25	(10x) 50
NXF 0 403E-C S2TT- H5	5	5889	4873	5657	2064	2585	19.9	(5x) 3.73	(5x) 2.0	(5x) 0.25	(10x) 50
NXF 0 403E-C S2TS- H6	6	7379	5966	6660	2064	2585	23.8	(6x) 3.73	(6x) 2.0	(6x) 0.25	(12x) 50
NXF 0 403E-C S2TT- H6	6	7072	5840	6660	2064	2585	23.8	(6x) 3.73	(6x) 2.0	(6x) 0.25	(12x) 50