

Geluiddemping HS

Koeltorens met gesloten circuit

Technische gegevens

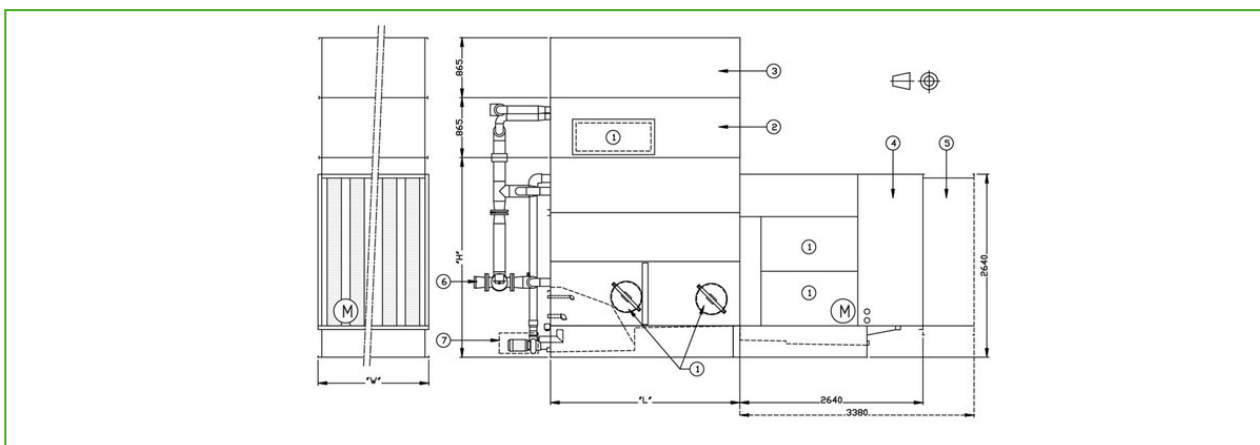
OPMERKING: Niet gebruiken voor constructie. Raadpleeg de door de fabriek gecertificeerde afmetingen en gewichten. Deze pagina bevat gegevens die actueel zijn op het moment van publicatie, die op het moment van aankoop opnieuw moeten worden bevestigd. In het belang van productverbetering zijn specificaties, gewichten en afmetingen onderhevig aan verandering zonder voorafgaande kennisgeving.

Algemene opmerkingen

1. Alle aansluitingen van 100 mm en kleiner zijn MPT. Aansluitingen groter dan 100 mm zijn afgeschuind voor lassen.
2. Ventilator kW is voor HFL-toestellen zonder FDC (0 Pa ESP) en in natte werking. Om te werken tegen externe statische druk tot 125 Pa, raadpleeg je lokale BAC-vertegenwoordiger voor maat en locatie.
3. Luchtstroom is voor HFL-toestellen zonder FDC. Voor de luchtstroom van toestellen uitgerust met de FDC raadpleeg je lokale BAC-vertegenwoordiger.
4. De hoogte van het toestel is indicatief, voor de precieze waarde raadpleeg de gecertificeerde afdruk.
5. Verzend-/bedrijfs gewichten aangegeven zijn voor toestellen zonder accessoires zoals geluiddempers, afvoerkappen, enz. Raadpleeg de door de fabriek gecertificeerde afdrucken om gewichtstoevoegingen en het zwaarste deel dat moet worden getild te verkrijgen.
6. De gewichten voor de 3-wegklep opstelling zijn de maximale gewichten.

Laatst bijgewerkt: 04/12/2024

Geluiddemping HS



1. Toegang; 2. FDC; 3. Uitlaatdemper; 4. Inlaatdemper HS; 5. Inlaatdemper HD; 6. Driewegklepstelling.



Model	Gewicht geluiddemper zonder plenum (kg)			Gewicht geluiddemper met plenum (kg)		
	Aanzuigzijde	Uitblaaszijde	Totaal	Aanzuigzijde	Uitblaaszijde	Totaal
HFL 361-L	515	255	770	515	295	810
HFL 361-M	515	255	770	515	295	810
HFL 362-M	515	255	770	515	295	810
HFL 363-K	515	255	770	515	295	810
HFL 363-M	515	255	770	515	295	810
HFL 364-M	515	255	770	515	295	810
HFL 481-M	515	315	830	515	365	880
HFL 482-L	515	315	830	515	365	880
HFL 483-L	515	315	830	515	365	880
HFL 483-M	515	315	830	515	365	880
HFL 484-M	515	315	830	515	365	880
HFL 721-L	790	420	1210	790	465	1255
HFL 721-M	790	420	1210	790	465	1255
HFL 721-O	790	420	1210	790	465	1255
HFL 722-N	790	420	1210	790	465	1255
HFL 722-O	790	420	1210	790	465	1255
HFL 723-L	790	420	1210	790	465	1255
HFL 723-O	790	420	1210	790	465	1255
HFL 724-O	790	420	1210	790	465	1255
HFL 961-P	790	510	1300	790	565	1355
HFL 962-N	790	510	1300	790	565	1355
HFL 962-O	790	510	1300	790	565	1355
HFL 962-P	790	510	1300	790	565	1355
HFL 963-O	790	510	1300	790	565	1355
HFL 963-P	790	510	1300	790	565	1355
HFL 964-O	790	510	1300	790	565	1355
HFL 964-P	790	510	1300	790	565	1355
HFL 1081-O	1065	590	1655	1065	650	1715
HFL 1081-P	1065	590	1655	1065	650	1715
HFL 1082-O	1065	590	1655	1065	650	1715
HFL 1082-P	1065	590	1655	1065	650	1715
HFL 1083-O	1065	590	1655	1065	650	1715
HFL 1083-P	1065	590	1655	1065	650	1715
HFL 1084-O	1065	590	1655	1065	650	1715
HFL 1084-P	1065	590	1655	1065	650	1715
HFL 1084-Q	1065	590	1655	1065	650	1715
HFL 1441-Q	1065	715	1780	1065	785	1850
HFL 1442-O	1065	715	1780	1065	785	1850
HFL 1442-P	1065	715	1780	1065	785	1850
HFL 1443-O	1065	715	1780	1065	785	1850
HFL 1443-P	1065	715	1780	1065	785	1850
HFL 1443-Q	1065	715	1780	1065	785	1850
HFL 1444-O	1065	715	1780	1065	785	1850
HFL 1444-P	1065	715	1780	1065	785	1850
HFL 1444-Q	1065	715	1780	1065	785	1850
HFL 1501-L	1580	840	2420	1580	930	2510
HFL 1501-M	1580	840	2420	1580	930	2510
HFL 1501-O	1580	840	2420	1580	930	2510
HFL 1502-N	1580	840	2420	1580	930	2510
HFL 1502-O	1580	840	2420	1580	930	2510
HFL 1503-L	1580	840	2420	1580	930	2510
HFL 1503-O	1580	840	2420	1580	930	2510
HFL 1504-O	1580	840	2420	1580	930	2510
HFL 1921-P	1580	1020	2600	1580	1130	2710
HFL 1922-N	1580	1020	2600	1580	1130	2710
HFL 1922-O	1580	1020	2600	1580	1130	2710



HFL 1922-P	1580	1020	2600	1580	1130	2710
HFL 1923-O	1580	1020	2600	1580	1130	2710
HFL 1923-P	1580	1020	2600	1580	1130	2710
HFL 1924-P	1580	1020	2600	1580	1130	2710
HFL 2161-O	2130	1180	3310	2130	1300	3430
HFL 2161-P	2130	1180	3310	2130	1300	3430
HFL 2162-O	2130	1180	3310	2130	1300	3430
HFL 2162-P	2130	1180	3310	2130	1300	3430
HFL 2163-O	2130	1180	3310	2130	1300	3430
HFL 2163-P	2130	1180	3310	2130	1300	3430
HFL 2164-O	2130	1180	3310	2130	1300	3430
HFL 2164-P	2130	1180	3310	2130	1300	3430
HFL 2164-Q	2130	1180	3310	2130	1300	3430
HFL 2881-Q	2130	1430	3560	2130	1570	3700
HFL 2882-O	2130	1430	3560	2130	1570	3700
HFL 2882-P	2130	1430	3560	2130	1570	3700
HFL 2883-O	2130	1430	3560	2130	1570	3700
HFL 2883-P	2130	1430	3560	2130	1570	3700
HFL 2883-Q	2130	1430	3560	2130	1570	3700
HFL 2884-P	2130	1430	3560	2130	1570	3700
HFL 2884-Q	2130	1430	3560	2130	1570	3700