

TVC_EC8023-D810_EC8023-S

810 Adiabatische koeling

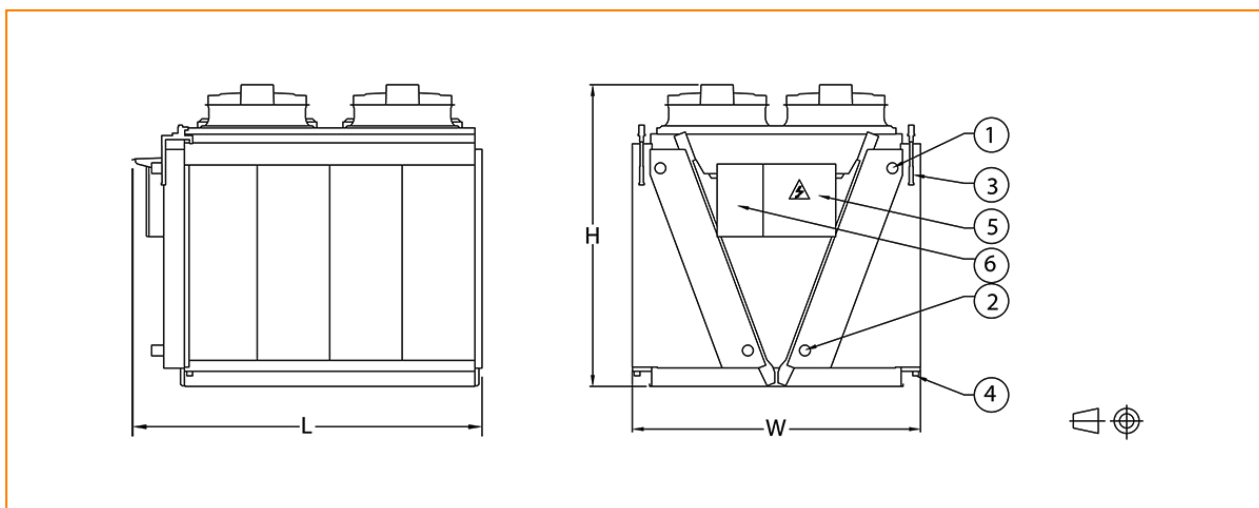
Technische gegevens

OPMERKING: Niet gebruiken voor constructie. Raadpleeg de door de fabriek gecertificeerde afmetingen & gewichten. Deze pagina bevat gegevens die actueel zijn op het moment van publicatie, die op het moment van aankoop opnieuw bevestigd moeten worden. In het belang van productverbetering kunnen specificaties, gewichten en afmetingen zonder voorafgaande kennisgeving worden gewijzigd.

Algemene opmerkingen

1. Geluidsdrukniveaus (L_{pA}) worden gemeten in het horizontale vlak op een afstand van 10 m van het aansluituiteinde van het toestel, onder vrije veldomstandigheden.
2. Adiabatische voorkoelingssecties worden apart verzonden en moeten ter plaatse worden geïnstalleerd.

TVC_EC8023-D810_EC8023-S810



1. Vloeistofuitlaatconnectie; 2. Vloeistofinlaatconnectie; 3. Voorkoeler stadswaterconnectie; 4. Voorkoeler waterafvoer; 5. Elektrisch stroompaneel; 6. Controlepaneel.

