



VRC-10

Verdampingscondensors

Technische gegevens

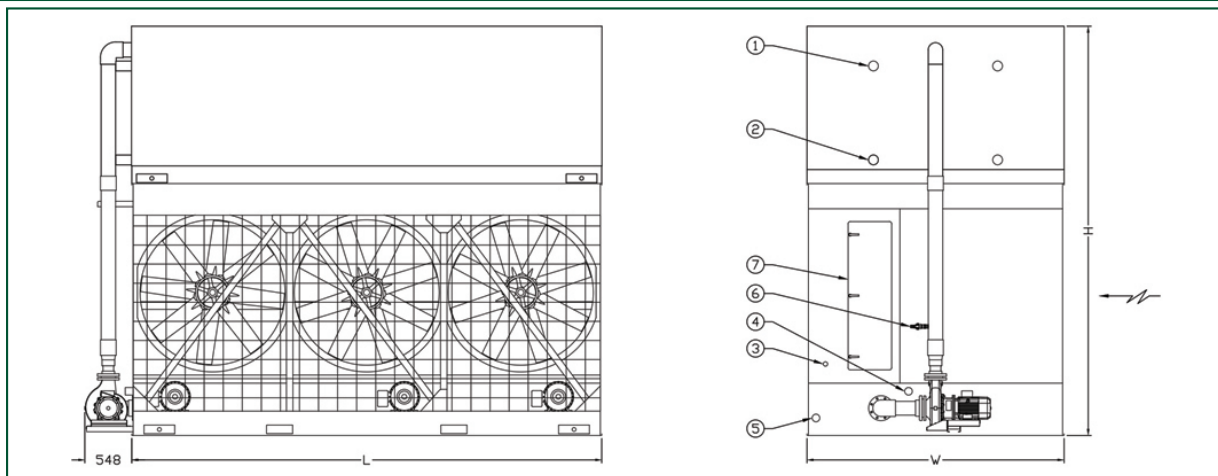
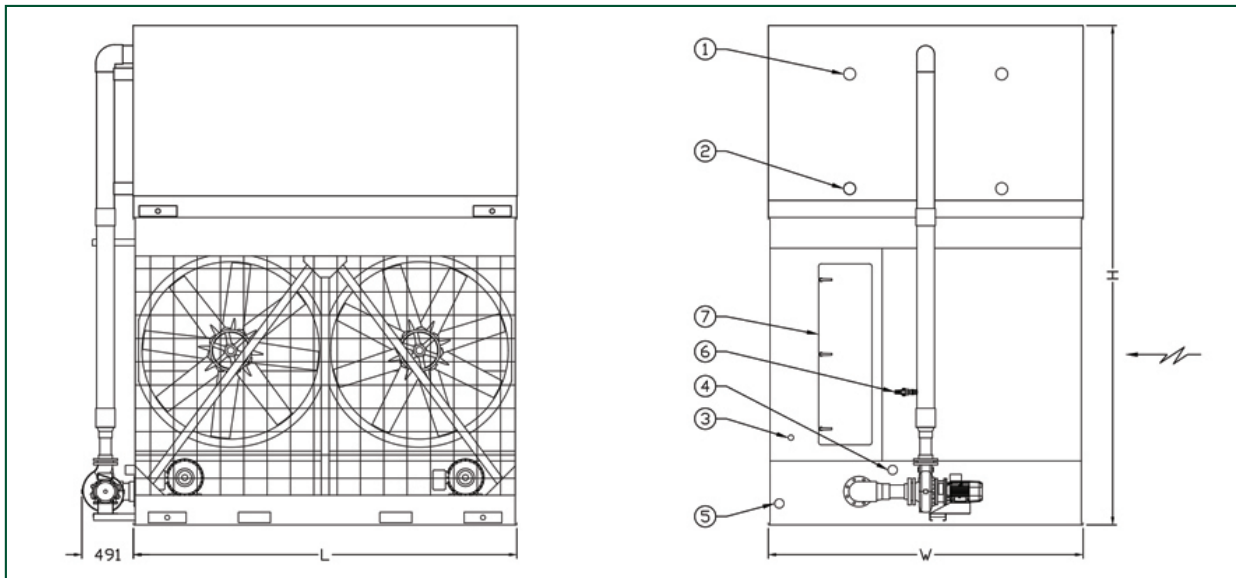
OPMERKING: Niet gebruiken voor constructie. Raadpleeg de door de fabriek gecertificeerde afmetingen en gewichten. Deze pagina bevat gegevens die actueel zijn op het moment van publicatie, die op het moment van aankoop opnieuw moeten worden bevestigd. In het belang van productverbetering zijn specificaties, gewichten en afmetingen onderhevig aan verandering zonder voorafgaande kennisgeving.

Algemene opmerkingen

1. Standaard koelmiddel in- en uitlaat aansluitmaten zijn ND100. Raadpleeg je lokale BAC-vertegenwoordiger voor locaties. Koelmiddelaansluitingen zijn gesloten en batterijen zijn gevuld met een inert gas.
2. De toestelhoogte is indicatief. Raadpleeg de gecertificeerde afdruk voor de precieze waarde.
3. De aangegeven verzend-/bedrijfsgewichten zijn voor toestellen zonder accessoires zoals geluidsdempers, afvoerkappen, enz. Raadpleeg de door de fabriek gecertificeerde afdrukken om gewichtstoevoegingen en het zwaarste deel dat moet worden opgetild te verkrijgen. De bedrijfsgewichten die in de tabellen worden getoond, zijn gebaseerd op het totale gewicht van het toestel, het gewicht van de bedrijfsloading van het koelmiddel en het bekken gevuld tot overlooppniveau.
4. De tekeningen tonen de standaard rechterhandopstelling (luchtinlaatzijde aan de rechterkant bij het bekijken van het aansluituiteinde). Op verzoek kan een linkshandige opstelling worden geleverd.

Laatst bijgewerkt: 22/03/2021

VRC-10



1. Koelmiddel in ND100; 2. Koelmiddel uit ND100; 3. Make-up ND40; 4. Overloop ND80; 5. Afvoer ND50; 6. Spui ND25; 7. Toegangsdeur.



Model	Gewicht (kg)			Afmetingen (mm)			Luchtdebi et (m ³ /s)	Ventilator motor (kW)	Sproeiwat erdebiet (l/s)	Pompmot or (kW)	R717-ladi ng (kg)
	Bedrijfsge wicht (kg)	Transport gewicht (kg)	Zwaarste gedeelte (kg)	L	W	H					
VRC 0 166A-1 012E- GA	7020	6046	3333	3651	2997	4388	21.0	(2x) 2.2	31.5	(1x) 3.0	168.0
VRC 0 185A-1 012E- GA	7669	6657	3944	3651	2997	4575	19.1	(2x) 2.2	31.5	(1x) 3.0	208.0
VRC 0 211A-1 012E- HA	7667	6656	3944	3651	2997	4575	22.9	(2x) 4.0	31.5	(1x) 3.0	208.0
VRC 0 235A-1 012E- JA	7725	6713	3944	3651	2997	4575	26.4	(2x) 5.5	31.5	(1x) 3.0	208.0
VRC 0 229A-1 012E- HA	8758	7684	4972	3651	2997	4764	19.9	(2x) 4.0	31.5	(1x) 3.0	276.0
VRC 0 253A-1 012E- KA	8394	7346	4555	3651	2997	4764	29.2	(2x) 7.5	31.5	(1x) 3.0	248.0
VRC 0 274A-1 012E- KA	8837	7763	4972	3651	2997	4764	25.4	(2x) 7.5	31.5	(1x) 3.0	276.0
VRC 0 305A-1 012E- LA	8984	7910	4972	3651	2997	4764	29.4	(2x) 11.0	31.5	(1x) 3.0	276.0
VRC 0 317A-1 012E- LA	9707	8591	5654	3651	2997	4955	29.6	(2x) 11.0	31.5	(1x) 3.0	322.0
VRC 0 284A-1 018E- GA	10806	9319	5633	5480	2997	4575	30.8	(3x) 2.2	47.9	(1x) 5.5	312.0
VRC 0 325A-1 018E- HA	10804	9317	5633	5480	2997	4575	36.9	(3x) 4.0	47.9	(1x) 5.5	312.0
VRC 0 361A-1 018E- JA	10890	9403	5633	5480	2997	4575	41.0	(3x) 5.5	47.9	(1x) 5.5	312.0
VRC 0 390A-1 018E- KA	10922	9435	5633	5480	2997	4575	45.5	(3x) 7.5	47.9	(1x) 5.5	312.0
VRC 0 304A-1 018E-	11759	10216	6530	5480	2997	4764	24.9	(3x) 2.2	47.9	(1x) 5.5	372.0



GA											
VRC 0 390A-1 018E- JA	12483	10901	7131	5480	2997	4764	34.9	(3x) 5.5	47.9	(1x) 5.5	414.0
VRC 0 421A-1 018E- KA	12515	10933	7131	5480	2997	4764	38.5	(3x) 7.5	47.9	(1x) 5.5	414.0
VRC 0 446A-1 018E- XA	12719	11137	7131	5480	2997	4764	41.8	(3x) 9.0	47.9	(1x) 5.5	414.0
VRC 0 365A-1 018E- HA	13457	11812	8128	5480	2997	4955	30.3	(3x) 4.0	47.9	(1x) 5.5	482.0
VRC 0 406A-1 018E- JA	13543	11898	8128	5480	2997	4955	35.0	(3x) 5.5	47.9	(1x) 5.5	482.0
VRC 0 487A-1 018E- LA	13796	12150	8128	5480	2997	4955	44.8	(3x) 11.0	47.9	(1x) 5.5	482.0