

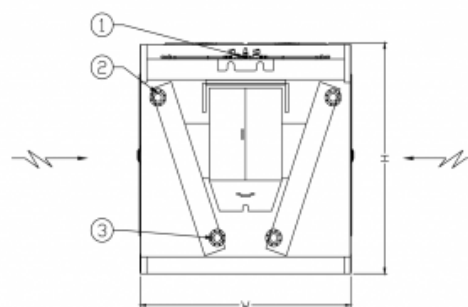
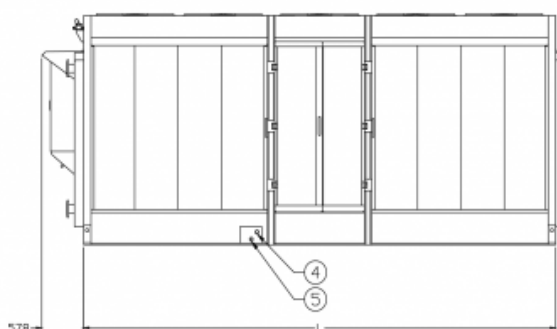
TRF-1022

Adiabatische koeling

Technische gegevens

OPMERKING: Niet gebruiken voor constructie. Raadpleeg de door de fabriek gecertificeerde afmetingen & gewichten. Deze pagina bevat gegevens die actueel zijn op het moment van publicatie, die op het moment van aankoop opnieuw bevestigd moeten worden. In het belang van productverbetering kunnen specificaties, gewichten en afmetingen zonder voorafgaande kennisgeving worden gewijzigd.

TRF-1022



1. Watertoevoer; 2. Vloeistofuitlaatconnectie; 3. Vloeistofinlaatconnectie; 4. Overloop; 5. Afvoer.

