



PLF2-0409E-xxxxx-L

Koeltorens met gesloten circuit

Technische gegevens

OPMERKING: Niet gebruiken voor constructie. Raadpleeg de door de fabriek gecertificeerde afmetingen en gewichten. Deze pagina bevat gegevens die actueel zijn op het moment van publicatie, die op het moment van aankoop opnieuw moeten worden bevestigd. In het belang van productverbetering zijn specificaties, gewichten en afmetingen onderhevig aan verandering zonder voorafgaande kennisgeving.

Algemene opmerkingen

1. Standaard koelmiddel in- en uitlaat aansluitmaten zijn ND100. Raadpleeg je lokale BAC-vertegenwoordiger voor locaties. Koelmiddelaansluitingen zijn gesloten en koelbatterijen zijn gevuld met een inert gas.
2. De hoogte van het toestel is indicatief. Raadpleeg de gecertificeerde afdruk voor de precieze waarde.
3. De aangegeven verzend-/bedrijfsgewichten zijn voor toestellen zonder accessoires zoals geluiddempers, uitblaasplenums, enz. Raadpleeg de door de fabriek gecertificeerde afdrukken om gewichtstoevoegingen en het zwaarste deel dat moet worden getild te verkrijgen. De bedrijfsgewichten die in de tabellen worden getoond, zijn gebaseerd op het totale gewicht van het toestel, het gewicht van de koelmiddelbedrijfslading en het bassin gevuld tot overloophniveau.
4. De tekeningen tonen de standaard rechterhandopstelling (luchtinlaatzijde aan de rechterkant bij het bekijken van het aansluiteinde). Linkerhandopstelling kan op verzoek worden geleverd.

[PLF2 koeltorenprestaties bij standaardcondities - 30% EG](#)

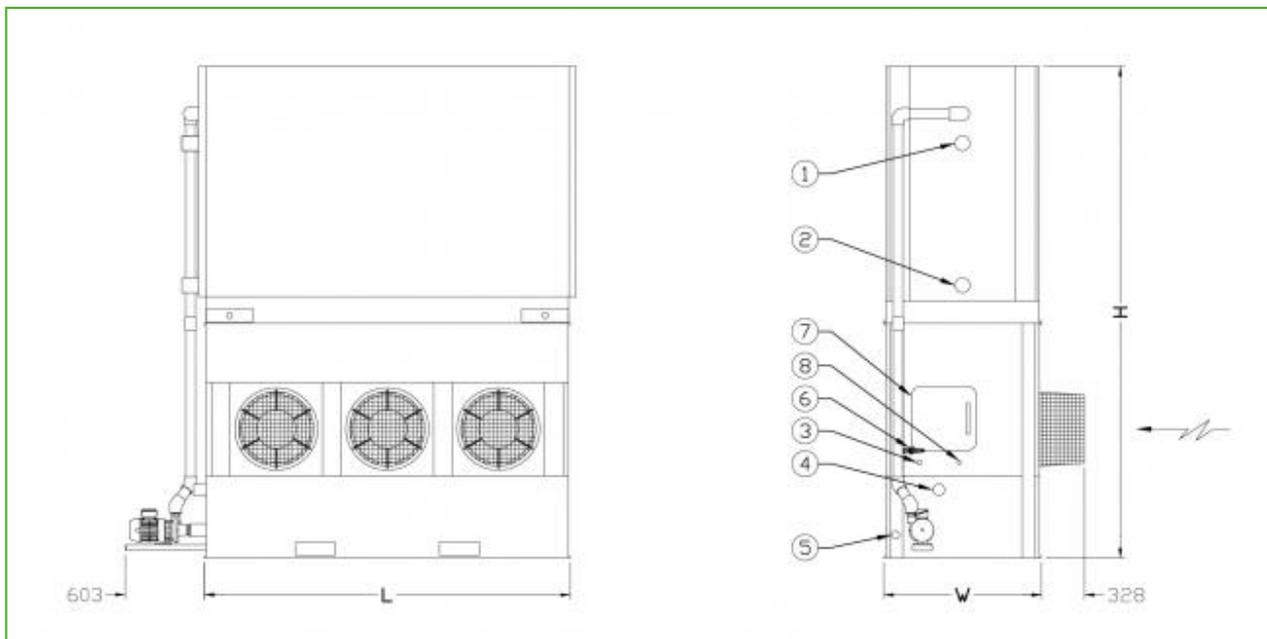
[PLF2 koeltorenprestaties bij standaardcondities - 30% PG](#)

[PLF2 koeltorenprestaties bij standaardcondities - water](#)

[PLF2 koeltoren - drukval](#)

Laatst bijgewerkt: 31/01/2025

PLF2-0409E-xxxxx-L



1. Vloeistof in ND100; 2. Vloeistof uit ND100; 3. Make-up ND40; 4. Overloop ND80; 5. Afvoer ND50; 6. Spui ND25; 7. Behandeld water in ND20; 8. Toegangsdeur.



Model	Gewicht (kg)			Afmetingen (mm)			Luchtdebi et (m ³ /s)	Ventilator motor (kW)	Sproeiwat erdebiet (l/s)	Pompmot or (kW)	Batterijinh oud (l)
	Bedrijfsge wicht (kg)	Transport gewicht (kg)	Zwaarste gedeelte (kg)	L	W	H					
PLF2 0409E- 2D2AS- L	2620	1617	898	2799	1207	3070	14.7	(3x) 4.05	5.9	(1x) 0.75	(1x) 185
PLF2 0409E- 3D2AS- L	2875	1787	898	2799	1207	3305	14.0	(3x) 4.05	5.9	(1x) 0.75	(1x) 270
PLF2 0409E- 4D2AS- L	3125	1952	1054	2799	1207	3540	13.4	(3x) 4.05	5.9	(1x) 0.75	(1x) 355
PLF2 0409E- 5D2AS- L	3377	2120	1222	2799	1207	3775	12.9	(3x) 4.05	5.9	(1x) 0.75	(1x) 439
PLF2 0409E- 6D2AS- L	3580	2239	1340	2799	1207	3789	12.5	(3x) 4.05	5.9	(1x) 0.75	(1x) 524
PLF2 0409E- 7D2AS- L	3821	2395	1497	2799	1207	3980	12.1	(3x) 4.05	5.9	(1x) 0.75	(1x) 608