



PLC2 XXX-0409E-L

Verdampingscondensors

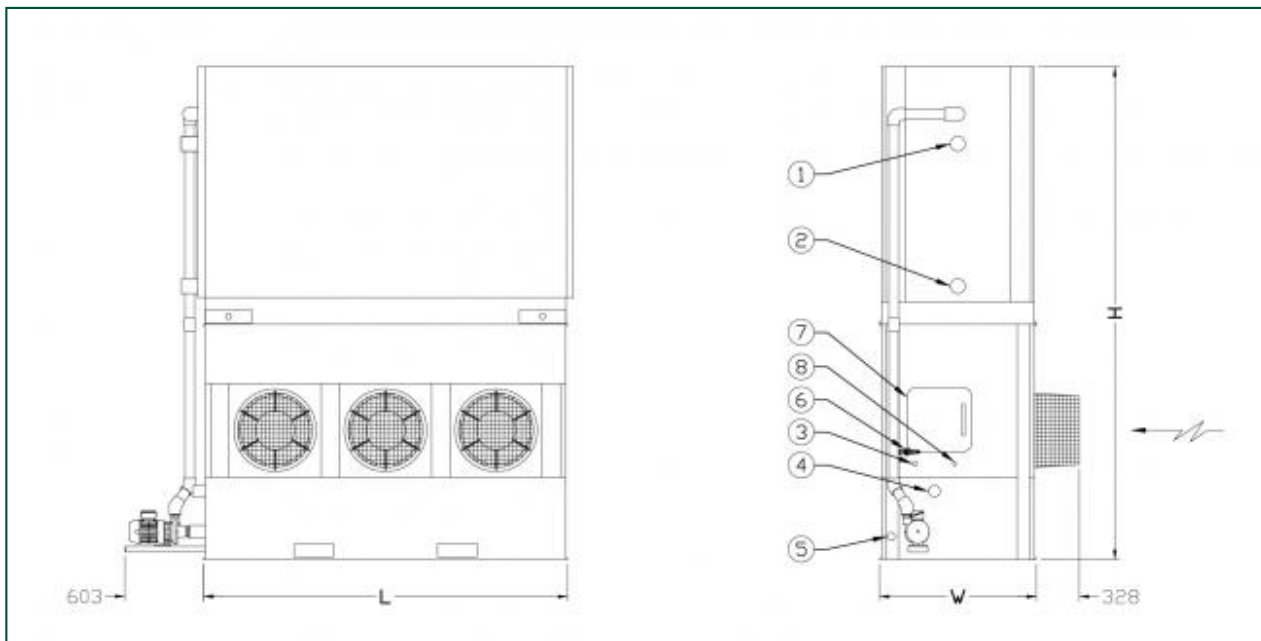
Technische gegevens

OPMERKING: Gebruik niet voor constructie. Raadpleeg de door de fabriek gecertificeerde afmetingen en gewichten. Deze pagina bevat gegevens die actueel zijn op het moment van publicatie, die op het moment van aankoop opnieuw moeten worden bevestigd. In het belang van productverbetering kunnen specificaties, gewichten en afmetingen zonder voorafgaande kennisgeving worden gewijzigd.

Algemene opmerkingen

1. Standaard koelmiddel in- en uitlaat aansluitmaten zijn ND100. Raadpleeg je lokale BAC-vertegenwoordiger voor locaties. Koelmiddelaansluitingen zijn gesloten en batterijen zijn gevuld met een inert gas.
2. De toestelhoogte is indicatief. Raadpleeg de gecertificeerde afdruk voor de precieze waarde.
3. De aangegeven verzend-/bedrijfsgewichten zijn voor toestellen zonder accessoires zoals geluiddempers, afvoerkappen, enz. Raadpleeg de door de fabriek gecertificeerde afdrukken om gewichtstoename en het zwaarste te hijsen deel te verkrijgen. De bedrijfsgewichten die in de tabellen worden getoond, zijn gebaseerd op het totale gewicht van het toestel, het gewicht van de koelmiddel bedrijfsloading en het bassin gevuld tot overloophniveau.
4. De tekeningen tonen de standaard rechterhandopstelling (luchtinlaatzijde aan de rechterkant bij het bekijken van het aansluituiteinde). Een linkshandige opstelling kan op verzoek worden geleverd.

PLC2 XXX-0409E-L



1. Koelmiddel in ND100; 2. Koelmiddel uit ND100; 3. Make-up ND40; 4. Overloop ND80; 5. Afvoer ND50; 6. Spui ND25; 7. Behandeld water in ND20; 8. Toegangsdeur.

