

TSU-C/D 185-230-270-310-350

Thermische ijsopslag

Technische gegevens

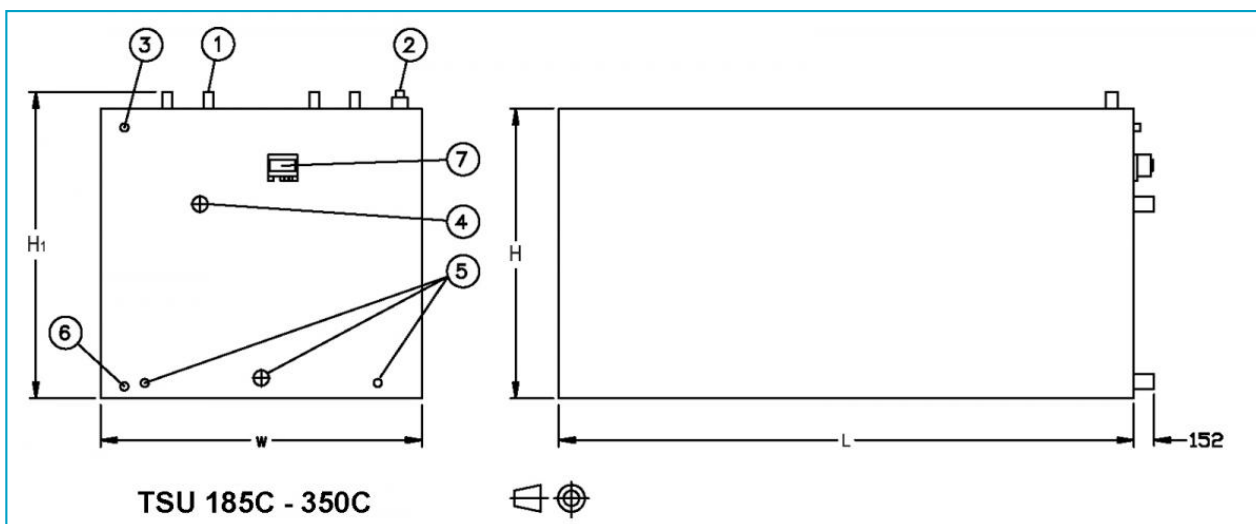
OPMERKING: Niet gebruiken voor constructie. Raadpleeg de door de fabriek gecertificeerde afmetingen & gewichten. Deze pagina bevat gegevens die actueel zijn op het moment van publicatie, die op het moment van aankoop opnieuw bevestigd moeten worden. In het belang van productverbetering kunnen specificaties, gewichten en afmetingen zonder voorafgaande kennisgeving worden gewijzigd.

Algemene opmerkingen

1. Alle afmetingen zijn in mm. Gewichten zijn in kg.
2. Het toestel moet continu ondersteund worden op een vlakke ondergrond.
3. H_1 = geïnstalleerde hoogte. Batterijaansluitingen zijn gesloten en gevuld met inert gas voor verzending en opslag. Voeg 130 mm toe voor verzendhoogte.
4. Vermelde koelmiddellading is bedrijfsloading voor pompgecirculeerde bodemtoevoer. Voor andere toevoersystemen, raadpleeg je BAC-vertegenwoordiger.

Laatst bijgewerkt: 31/01/2025

TSU-C/D 185-230-270-310-350



1. Spoelaansluitingen; 2. Make-up ND50; 3. Overloop ND50; 4. Water uit; 5. Water in; 6. Afvoer ND50; 7. ICE LOGIC®.



Model	Benaderend transportgewicht (kg)	Benaderend bedrijfgewicht (kg)	Luchtpomp (kW)	Watervolume (l)	Leegloopvolume (l)	Batterijinhoud (l)	R717-lading (kg)	Wateraansluiting in ND (mm)	Wateraansluiting uit ND (mm)	H	H1	L	W
TSU-185C	4130	17020	1,1	12270	341	595	257	100+2x50	100	2160	2360	3073	2400
TSU-230C	4730	20300	1,1	14880	416	680	294	100+2x50	100	2160	2360	3683	2400
TSU-270C	5285	23580	1,1	17450	454	821	354	100+2x50	100	2160	2360	4293	2400
TSU-310C	6065	27085	1,1	20020	530	906	391	100+2x50	100	2160	2360	4877	2400
TSU-350C	6620	30365	1,75	22640	606	1020	440	150+2x80	150	2160	2360	5486	2400