

# Geluiddemping HD

## Koeltorens met gesloten circuit

### Technische gegevens

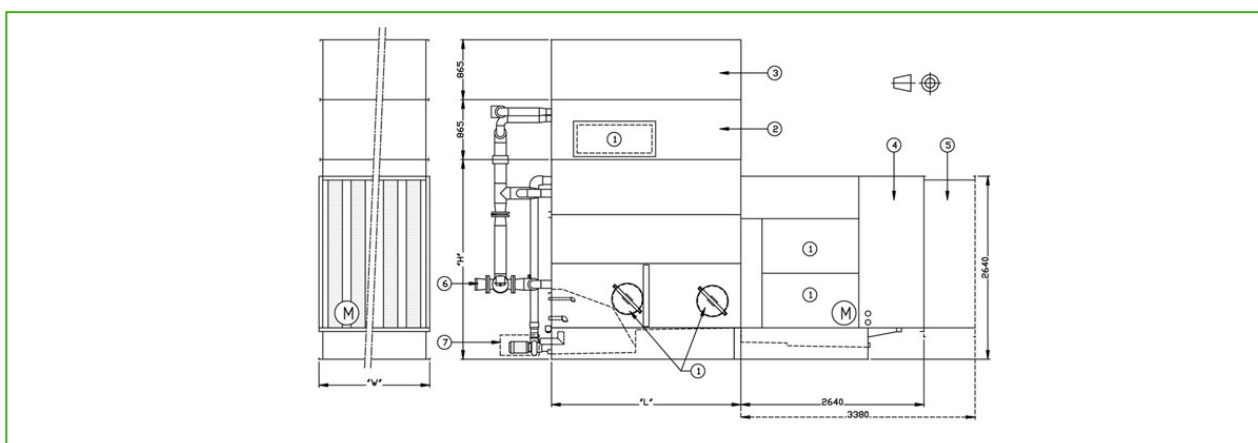
**OPMERKING:** Niet gebruiken voor constructie. Raadpleeg de door de fabriek gecertificeerde afmetingen en gewichten. Deze pagina bevat gegevens die actueel zijn op het moment van publicatie, die op het moment van aankoop opnieuw moeten worden bevestigd. In het belang van productverbetering zijn specificaties, gewichten en afmetingen onderhevig aan verandering zonder voorafgaande kennisgeving.

### Algemene opmerkingen

1. Alle aansluitingen van 100 mm en kleiner zijn MPT. Aansluitingen groter dan 100 mm zijn afgeschuind voor lassen.
2. Ventilator kW is voor HFL-toestellen zonder FDC (0 Pa ESP) en in natte werking. Om te werken tegen externe statische druk tot 125 Pa, raadpleeg je lokale BAC-vertegenwoordiger voor maat en locatie.
3. Luchtstroom is voor HFL-toestellen zonder FDC. Voor de luchtstroom van toestellen uitgerust met de FDC raadpleeg je lokale BAC-vertegenwoordiger.
4. De hoogte van het toestel is indicatief, voor de precieze waarde raadpleeg de gecertificeerde afdruk.
5. Verzend-/bedrijfsgewichten aangegeven zijn voor toestellen zonder accessoires zoals geluiddempers, afvoerkappen, enz. Raadpleeg de door de fabriek gecertificeerde afdrucken om gewichtstoevoegingen en het zwaarste deel dat moet worden getild te verkrijgen.
6. De gewichten voor de 3-wegklep opstelling zijn de maximale gewichten.

Laatst bijgewerkt: 31/01/2025

### Geluiddemping HD



1. Toegang; 2. FDC; 3. Uitlaatdemper; 4. Inlaatdemper HS; 5. Inlaatdemper HD; 6. Driewegklepstelling.



| Model      | Gewicht geluiddemper zonder plenum (kg) |               |        | Gewicht geluiddemper met plenum (kg) |               |        |
|------------|---|---------------|--------|--------------------------------------|---------------|--------|
|            | Aanzuigzijde                            | Uitblaaszijde | Totaal | Aanzuigzijde                         | Uitblaaszijde | Totaal |
| HFL 361-L  | 710                                     | 275           | 985    | 710                                  | 315           | 1025   |
| HFL 361-M  | 710                                     | 275           | 985    | 710                                  | 315           | 1025   |
| HFL 362-M  | 710                                     | 275           | 985    | 710                                  | 315           | 1025   |
| HFL 363-K  | 710                                     | 275           | 985    | 710                                  | 315           | 1025   |
| HFL 363-M  | 710                                     | 275           | 985    | 710                                  | 315           | 1025   |
| HFL 364-M  | 710                                     | 275           | 985    | 710                                  | 315           | 1025   |
| HFL 481-M  | 710                                     | 335           | 1045   | 710                                  | 385           | 1095   |
| HFL 482-L  | 710                                     | 335           | 1045   | 710                                  | 385           | 1095   |
| HFL 483-L  | 710                                     | 335           | 1045   | 710                                  | 385           | 1095   |
| HFL 483-M  | 710                                     | 335           | 1045   | 710                                  | 385           | 1095   |
| HFL 484-M  | 710                                     | 335           | 1045   | 710                                  | 385           | 1095   |
| HFL 721-L  | 1105                                    | 455           | 1560   | 1105                                 | 500           | 1605   |
| HFL 721-M  | 1105                                    | 455           | 1560   | 1105                                 | 500           | 1605   |
| HFL 721-O  | 1105                                    | 455           | 1560   | 1105                                 | 500           | 1605   |
| HFL 722-N  | 1105                                    | 455           | 1560   | 1105                                 | 500           | 1605   |
| HFL 722-O  | 1105                                    | 455           | 1560   | 1105                                 | 500           | 1605   |
| HFL 723-L  | 1105                                    | 455           | 1560   | 1105                                 | 500           | 1605   |
| HFL 723-O  | 1105                                    | 455           | 1560   | 1105                                 | 500           | 1605   |
| HFL 724-O  | 1105                                    | 455           | 1560   | 1105                                 | 500           | 1605   |
| HFL 961-P  | 1105                                    | 550           | 1655   | 1105                                 | 605           | 1710   |
| HFL 962-N  | 1105                                    | 550           | 1655   | 1105                                 | 605           | 1710   |
| HFL 962-O  | 1105                                    | 550           | 1655   | 1105                                 | 605           | 1710   |
| HFL 962-P  | 1105                                    | 550           | 1655   | 1105                                 | 605           | 1710   |
| HFL 963-O  | 1105                                    | 550           | 1655   | 1105                                 | 605           | 1710   |
| HFL 963-P  | 1105                                    | 550           | 1655   | 1105                                 | 605           | 1710   |
| HFL 964-O  | 1105                                    | 550           | 1655   | 1105                                 | 605           | 1710   |
| HFL 964-P  | 1105                                    | 550           | 1655   | 1105                                 | 605           | 1710   |
| HFL 1081-O | 1520                                    | 640           | 2160   | 1520                                 | 700           | 2220   |
| HFL 1081-P | 1520                                    | 640           | 2160   | 1520                                 | 700           | 2220   |
| HFL 1082-O | 1520                                    | 640           | 2160   | 1520                                 | 700           | 2220   |
| HFL 1082-P | 1520                                    | 640           | 2160   | 1520                                 | 700           | 2220   |
| HFL 1083-O | 1520                                    | 640           | 2160   | 1520                                 | 700           | 2220   |
| HFL 1083-P | 1520                                    | 640           | 2160   | 1520                                 | 700           | 2220   |
| HFL 1084-O | 1520                                    | 640           | 2160   | 1520                                 | 700           | 2220   |
| HFL 1084-P | 1520                                    | 640           | 2160   | 1520                                 | 700           | 2220   |
| HFL 1084-Q | 1520                                    | 640           | 2160   | 1520                                 | 700           | 2220   |
| HFL 1441-Q | 1520                                    | 770           | 2290   | 1520                                 | 840           | 2360   |
| HFL 1442-O | 1520                                    | 770           | 2290   | 1520                                 | 840           | 2360   |
| HFL 1442-P | 1520                                    | 770           | 2290   | 1520                                 | 840           | 2360   |
| HFL 1443-O | 1520                                    | 770           | 2290   | 1520                                 | 840           | 2360   |
| HFL 1443-P | 1520                                    | 770           | 2290   | 1520                                 | 840           | 2360   |
| HFL 1443-Q | 1520                                    | 770           | 2290   | 1520                                 | 840           | 2360   |
| HFL 1444-O | 1520                                    | 770           | 2290   | 1520                                 | 840           | 2360   |
| HFL 1444-P | 1520                                    | 770           | 2290   | 1520                                 | 840           | 2360   |
| HFL 1444-Q | 1520                                    | 770           | 2290   | 1520                                 | 840           | 2360   |
| HFL 1501-L | 2210                                    | 910           | 3120   | 2210                                 | 1000          | 3210   |
| HFL 1501-M | 2210                                    | 910           | 3120   | 2210                                 | 1000          | 3210   |
| HFL 1501-O | 2210                                    | 910           | 3120   | 2210                                 | 1000          | 3210   |
| HFL 1502-N | 2210                                    | 910           | 3120   | 2210                                 | 1000          | 3210   |
| HFL 1502-O | 2210                                    | 910           | 3120   | 2210                                 | 1000          | 3210   |
| HFL 1503-L | 2210                                    | 910           | 3120   | 2210                                 | 1000          | 3210   |
| HFL 1503-O | 2210                                    | 910           | 3120   | 2210                                 | 1000          | 3210   |
| HFL 1504-O | 2210                                    | 910           | 3120   | 2210                                 | 1000          | 3210   |
| HFL 1921-P | 2210                                    | 1100          | 3310   | 2210                                 | 1210          | 3420   |
| HFL 1922-N | 2210                                    | 1100          | 3310   | 2210                                 | 1210          | 3420   |
| HFL 1922-O | 2210                                    | 1100          | 3310   | 2210                                 | 1210          | 3420   |



|            |      |      |      |      |      |      |
|------------|------|------|------|------|------|------|
| HFL 1922-P | 2210 | 1100 | 3310 | 2210 | 1210 | 3420 |
| HFL 1923-O | 2210 | 1100 | 3310 | 2210 | 1210 | 3420 |
| HFL 1923-P | 2210 | 1100 | 3310 | 2210 | 1210 | 3420 |
| HFL 1924-P | 2210 | 1100 | 3310 | 2210 | 1210 | 3420 |
| HFL 2161-O | 3040 | 1280 | 4320 | 3040 | 1400 | 4440 |
| HFL 2161-P | 3040 | 1280 | 4320 | 3040 | 1400 | 4440 |
| HFL 2162-O | 3040 | 1280 | 4320 | 3040 | 1400 | 4440 |
| HFL 2162-P | 3040 | 1280 | 4320 | 3040 | 1400 | 4440 |
| HFL 2163-O | 3040 | 1280 | 4320 | 3040 | 1400 | 4440 |
| HFL 2163-P | 3040 | 1280 | 4320 | 3040 | 1400 | 4440 |
| HFL 2164-O | 3040 | 1280 | 4320 | 3040 | 1400 | 4440 |
| HFL 2164-P | 3040 | 1280 | 4320 | 3040 | 1400 | 4440 |
| HFL 2164-Q | 3040 | 1280 | 4320 | 3040 | 1400 | 4440 |
| HFL 2881-Q | 3040 | 1540 | 4580 | 3040 | 1680 | 4720 |
| HFL 2882-O | 3040 | 1540 | 4580 | 3040 | 1680 | 4720 |
| HFL 2882-P | 3040 | 1540 | 4580 | 3040 | 1680 | 4720 |
| HFL 2883-O | 3040 | 1540 | 4580 | 3040 | 1680 | 4720 |
| HFL 2883-P | 3040 | 1540 | 4580 | 3040 | 1680 | 4720 |
| HFL 2883-Q | 3040 | 1540 | 4580 | 3040 | 1680 | 4720 |
| HFL 2884-P | 3040 | 1540 | 4580 | 3040 | 1680 | 4720 |
| HFL 2884-Q | 3040 | 1540 | 4580 | 3040 | 1680 | 4720 |