



S3E 8518, 1020-1424

Open koeltorens

Technische gegevens

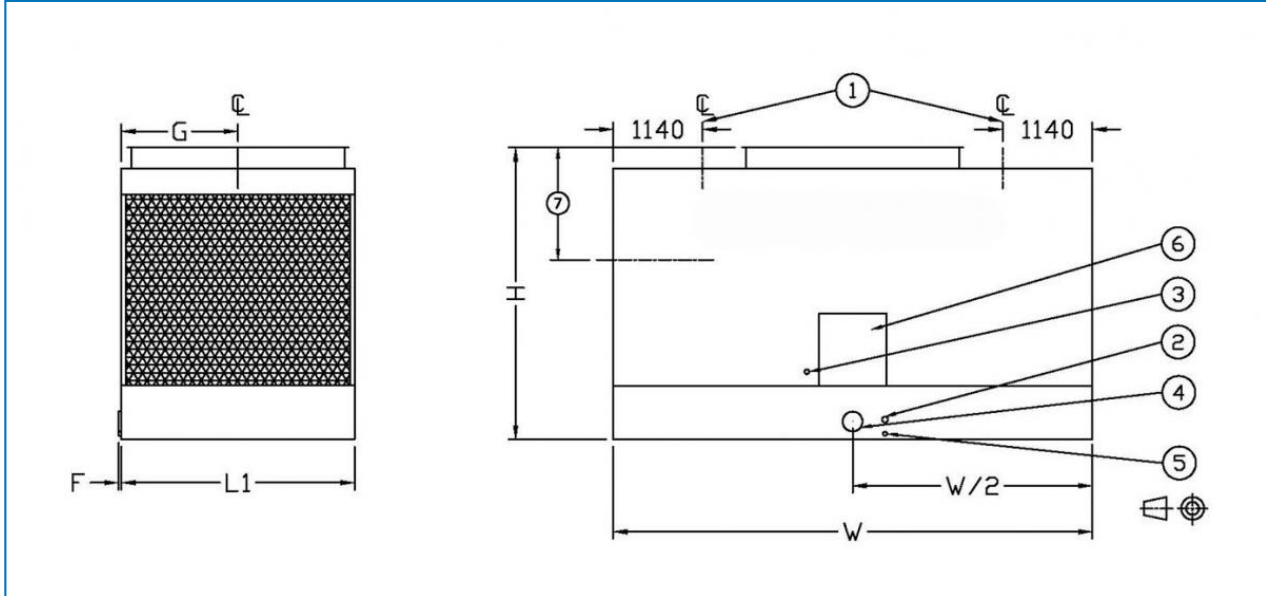
OPMERKING: Niet gebruiken voor constructie. Raadpleeg de door de fabriek gecertificeerde afmetingen en gewichten. Deze pagina bevat gegevens die actueel zijn op het moment van publicatie, die op het moment van aankoop opnieuw moeten worden bevestigd. In het belang van productverbetering zijn specificaties, gewichten en afmetingen onderhevig aan verandering zonder kennisgeving.

Algemene opmerkingen

1. Het bedrijfsgewicht is voor de toren met het waterniveau in het koude waterbassin bij overloop. Als een lager bedrijfsgewicht nodig is om aan de ontwerpeisen te voldoen, kan jouw lokale BAC-vertegenwoordiger extra hulp bieden.
2. De hoogtes zijn voor toestellen met tandwielaandrijving, behalve voor modellen met motoren tot en met 18,5 kW die alleen beschikbaar zijn met riemaandrijving.
3. Modellen met motoren van 22 tot 55 kW worden verzonden met een optionele tandwielaandrijving en kunnen hoogtes hebben tot 190 mm lager dan getoond.
4. Modellen met optionele Whisper Quiet-ventilator kunnen hoogtes hebben tot 1000 mm groter dan getoond.
5. Modellen met een optionele Velocity Recovery Stack kunnen tot 1500 mm hoger zijn.
6. Inlaatdempers worden geïnstalleerd verzonden voor 1-module-toestellen. Voor 2 of meer modules, raadpleeg de fabriek.
7. Modellen 1222-10 t/m 1222-14 en 1424-12 t/m 1424-14 worden in twee secties per module verzonden. De hoogtes van de bovenste sectie zijn voor modellen 1222-10 t/m 1222-13 en 1424-12 t/m 1424-13, 2838 mm. Voor modellen 1222-14 en 1424-14, 3245 mm.

Laatst bijgewerkt: 04/12/2024

S3E 8518, 1020-1424



1. Water in; 2. Overloop; 3. Make-up; 4. Water uit; 5. Afvoer ND50; 6. Toegangsdeur.



Model	Gewicht (kg)			Afmetingen (mm)			Luchtdebi et (m ³ /s)	Ventilator motor (kW)	Vloeistof nlaat ND (mm)	Vloeistof itlaat ND (mm)	Suppletie ND (mm)
	Bedrijfsge wicht (kg)	Transport gewicht (kg)	Zwaarste gedeelte (kg)	L	W	H					
S3E 8 518-05 L/H	6878	3639	3639	2585	5500	2840	36.5	(1x) 11.0	(2x) 150	(1x) 200	(1x) 25
S3E 8 518-05 M/H	6905	3666	3666	2585	5500	2840	39.9	(1x) 15.0	(2x) 150	(1x) 200	(1x) 25
S3E 8 518-06 L/H	7271	3789	3789	2585	5500	3247	39.7	(1x) 11.0	(2x) 150	(1x) 200	(1x) 25
S3E 8 518-06 M/H	7280	3798	3798	2585	5500	3247	43.3	(1x) 15.0	(2x) 150	(1x) 200	(1x) 25
S3E 8 518-06 N/H	7293	3812	3812	2585	5500	3247	46.4	(1x) 18.5	(2x) 150	(1x) 200	(1x) 25
S3E 8 518-06 O/H	7316	3834	3834	2585	5500	3437	48.4	(1x) 22.0	(2x) 150	(1x) 200	(1x) 25
S3E 8 518-07 M/H	8312	3970	3970	2585	5500	3653	45.8	(1x) 15.0	(2x) 150	(1x) 200	(1x) 25
S3E 8 518-07 N/H	8326	3984	3984	2585	5500	3653	49.0	(1x) 18.5	(2x) 150	(1x) 200	(1x) 25
S3E 8 518-07 O/H	8348	4007	4007	2585	5500	3653	51.7	(1x) 22.0	(2x) 150	(1x) 200	(1x) 25
S3E 8 518-07 P/H	8421	4079	4079	2585	5500	3653	56.4	(1x) 30.0	(2x) 150	(1x) 200	(1x) 25
S3E 1 020-06 M/H	8681	4327	4327	2980	6110	3247	46.2	(1x) 15.0	(2x) 150	(1x) 200	(1x) 40
S3E 1 020-06 N/H	8745	4391	4391	2980	6110	3247	49.4	(1x) 18.5	(2x) 150	(1x) 200	(1x) 40
S3E 1 020-06 O/H	8767	4413	4413	2980	6110	3437	52.2	(1x) 22.0	(2x) 150	(1x) 200	(1x) 40
S3E 1 020-07 M/H	9152	4483	4483	2980	6110	3653	49.8	(1x) 15.0	(2x) 150	(1x) 250	(1x) 40
S3E 1 020-07 N/H	9216	4547	4547	2980	6110	3653	53.3	(1x) 18.5	(2x) 150	(1x) 250	(1x) 40
S3E 1 020-07 O/H	9239	4569	4569	2980	6110	3843	56.3	(1x) 22.0	(2x) 150	(1x) 250	(1x) 40
S3E 1 020-07 P/H	9311	4642	4642	2980	6110	3843	61.4	(1x) 30.0	(2x) 150	(1x) 250	(1x) 40
S3E 1 222-06 M/H	10730	5161	5161	3600	6566	3437	53.1	(1x) 15.0	(2x) 200	(1x) 250	(1x) 40
S3E 1	10793	5224	5224	3600	6566	3437	56.8	(1x)	(2x)	(1x)	(1x) 40



222-06 N/H								18.5	200	250	
S3E 1 222-06 O/H	10816	5247	5247	3600	6566	3437	60.0	(1x) 22.0	(2x) 200	(1x) 250	(1x) 40
S3E 1 222-07 N/H	11404	5493	5493	3600	6566	3843	61.3	(1x) 18.5	(2x) 200	(1x) 250	(1x) 40
S3E 1 222-07 O/H	11426	5516	5516	3600	6566	3843	64.7	(1x) 22.0	(2x) 200	(1x) 250	(1x) 40
S3E 1 222-07 P/H	11499	5589	5589	3600	6566	3843	70.6	(1x) 30.0	(2x) 200	(1x) 250	(1x) 40
S3E 1 222-07 Q/H	11504	5593	5593	3600	6566	3843	75.4	(1x) 37.0	(2x) 200	(1x) 250	(1x) 40
S3E 1 222-07 R/H	11848	5938	5938	3600	6566	3843	79.7	(1x) 45.0	(2x) 200	(1x) 250	(1x) 40
S3E 1 222-10 P/H	15196	6953	4083	3600	6566	5110	84.9	(1x) 30.0	(2x) 200	(1x) 300	(1x) 40
S3E 1 222-10 Q/H	15268	7025	4156	3600	6566	5110	90.5	(1x) 37.0	(2x) 200	(1x) 300	(1x) 40
S3E 1 222-10 R/H	15273	7030	4161	3600	6566	5110	95.5	(1x) 45.0	(2x) 200	(1x) 300	(1x) 40
S3E 1 222-10 S/H	15708	7465	4596	3600	6566	5110	101.8	(1x) 55.0	(2x) 200	(1x) 300	(1x) 40
S3E 1 222-12 P/H	16439	7373	4133	3600	6566	5923	90.1	(1x) 30.0	(2x) 200	(1x) 300	(1x) 40
S3E 1 222-12 Q/H	16467	7400	4161	3600	6566	5923	96.0	(1x) 37.0	(2x) 200	(1x) 300	(1x) 40
S3E 1 222-12 R/H	16562	7495	4256	3600	6566	5923	101.2	(1x) 45.0	(2x) 200	(1x) 300	(1x) 40
S3E 1 222-12 S/H	16997	7931	4691	3600	6566	5923	107.9	(1x) 55.0	(2x) 200	(1x) 300	(1x) 40
S3E 1 222-13 P/H	16857	7583	4133	3600	6566	6330	92.6	(1x) 30.0	(2x) 200	(1x) 300	(1x) 40
S3E 1 222-13 Q/H	16885	7610	4161	3600	6566	6330	98.7	(1x) 37.0	(2x) 200	(1x) 300	(1x) 40
S3E 1 222-13 R/H	16980	7705	4256	3600	6566	6330	104.0	(1x) 45.0	(2x) 200	(1x) 300	(1x) 40
S3E 1 222-13 S/H	17016	7742	4292	3600	6566	6330	110.9	(1x) 55.0	(2x) 200	(1x) 300	(1x) 40
S3E 1 222-14 P/H	17049	7775	4353	3600	6566	6737	95.8	(1x) 30.0	(2x) 200	(1x) 300	(1x) 40
S3E 1 222-14	17077	7802	4380	3600	6566	6737	102.1	(1x) 37.0	(2x) 200	(1x) 300	(1x) 40



Q/H											
S3E 1 222-14 R/H	17149	7875	4452	3600	6566	6737	107.6	(1x) 45.0	(2x) 200	(1x) 300	(1x) 40
S3E 1 222-14 S/H	17186	7911	4489	3600	6566	6737	115.1	(1x) 55.0	(2x) 200	(1x) 300	(1x) 40
S3E 1 424-07 O/H	15647	7466	7466	4245	7328	3845	72.6	(1x) 22.0	(2x) 200	(1x) 300	(1x) 40
S3E 1 424-07 P/H	15720	7538	7538	4245	7328	3845	79.2	(1x) 30.0	(2x) 200	(1x) 300	(1x) 40
S3E 1 424-07 Q/H	15724	7543	7543	4245	7328	3845	84.6	(1x) 37.0	(2x) 200	(1x) 300	(1x) 40
S3E 1 424-07 R/H	15729	7547	7547	4245	7328	3845	89.4	(1x) 45.0	(2x) 200	(1x) 300	(1x) 40
S3E 1 424-12 Q/H	20173	9814	5395	4245	7328	5923	110.1	(1x) 37.0	(2x) 250	(1x) 350	(1x) 50
S3E 1 424-12 R/H	20245	9887	5468	4245	7328	5923	115.9	(1x) 45.0	(2x) 250	(1x) 350	(1x) 50
S3E 1 424-12 S/H	20268	9909	5490	4245	7328	5923	123.4	(1x) 55.0	(2x) 250	(1x) 350	(1x) 50
S3E 1 424-12 T/H	21139	10780	5985	4245	7328	5923	135.30 6	(1x) 75.0	(2x) 250	(1x) 350	(1x) 50
S3E 1 424-13 Q/H	20799	9991	5395	4245	7328	6330	113.5	(1x) 37.0	(2x) 250	(1x) 350	(1x) 50
S3E 1 424-13 R/H	20871	10064	5468	4245	7328	6330	119.5	(1x) 45.0	(2x) 250	(1x) 350	(1x) 50
S3E 1 424-13 S/H	20894	10086	5490	4245	7328	6330	127.2	(1x) 55.0	(2x) 250	(1x) 350	(1x) 50
S3E 1 424-13 T/H	21765	10957	5985	4245	7328	6330	139.38 8	(1x) 75.0	(2x) 250	(1x) 350	(1x) 50
S3E 1 424-14 Q/H	21517	10168	5735	4245	7328	6737	117.8	(1x) 37.0	(2x) 250	(1x) 350	(1x) 50
S3E 1 424-14 R/H	21590	10240	5808	4245	7328	6737	124.0	(1x) 45.0	(2x) 250	(1x) 350	(1x) 50
S3E 1 424-14 S/H	21612	10263	5831	4245	7328	6737	132.5	(1x) 55.0	(2x) 250	(1x) 350	(1x) 50
S3E 1 424-14 T/H	22483	11134	6325	4245	7328	6737	144.59 2	(1x) 75.0	(2x) 250	(1x) 350	(1x) 50