

# S15E 1012-06

## Open koeltorens

### Technische gegevens

**Opmerking:** Gebruik dit niet voor constructie. Raadpleeg de door de fabriek gecertificeerde afmetingen en gewichten. Deze pagina bevat gegevens die actueel zijn op het moment van publicatie, die op het moment van aankoop opnieuw moeten worden bevestigd. In het belang van productverbeteringen kunnen specificaties, gewichten en afmetingen zonder voorafgaande kennisgeving worden gewijzigd.

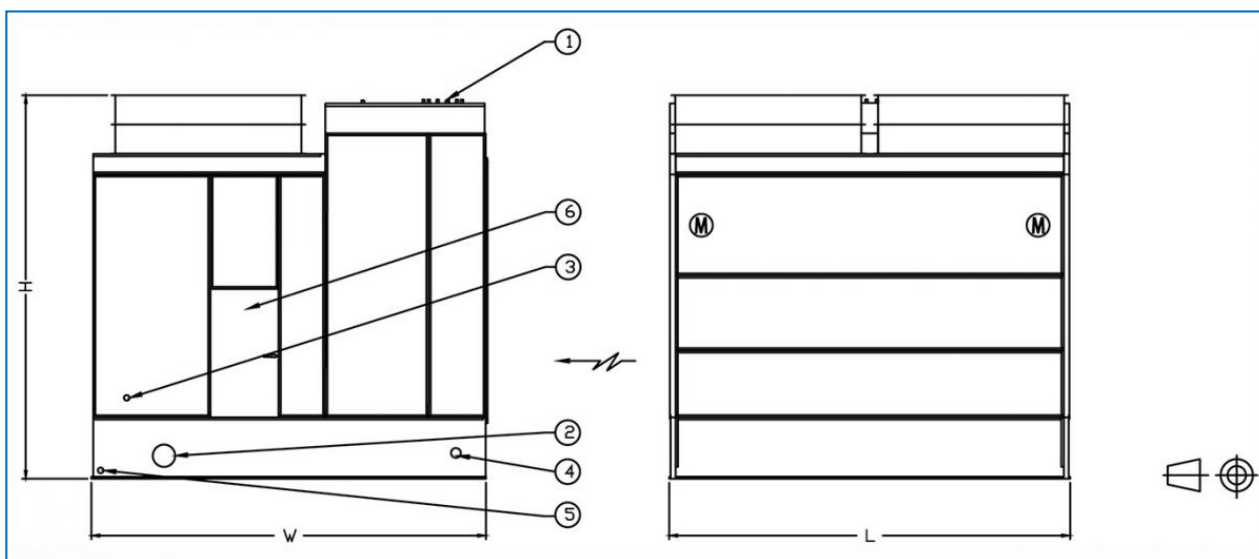
### Algemene opmerkingen

1. Alle aansluitingen van 100 mm en kleiner zijn MPT. Aansluitingen van 125 mm en groter zijn afgeschuind voor lassen.
2. Make-up, overloop, zuig- en afvoeraansluitingen kunnen aan het tegenovergestelde uiteinde worden voorzien; raadpleeg je BAC-vertegenwoordiger.
3. Modellen 1012-09 tot 1012-10, 1018-09 tot 1018-10, 1212-09 tot 1212-12 en 1218-09 tot 1218-12 worden in twee secties per cel verzonden. De hoogten van de bovenste sectie zijn voor model 1012-09 tot 1012-10 en 1212-09 tot 1212-12, 2501 mm. Voor modellen 1018-09 tot 1018-10 en 1218-09 tot 1218-12, 2562 mm.

[Prestaties van S1500E koeltoren onder standaardomstandigheden](#)

Laatst bijgewerkt: 22/12/2024

### S15E 1012-06



1. Water in; 2. Water uit; 3. Make-up; 4. Overloop ND80; 5. Afvoer ND50; 6. Toegangsdeur.



| Model                          | Gewicht (kg)             |                              |                              | Afmetingen (mm) |             |             | Luchtdebi<br>et (m <sup>3</sup> /s) | Ventilator<br>motor<br>(kW) | Vloeistof<br>nlaat ND<br>(mm) | Vloeistof<br>itlaat ND<br>(mm) | Suppletie<br>ND (mm) |
|--------------------------------|--------------------------|------------------------------|------------------------------|-----------------|-------------|-------------|-------------------------------------|-----------------------------|-------------------------------|--------------------------------|----------------------|
|                                | Bedrijfsge<br>wicht (kg) | Transport<br>gewicht<br>(kg) | Zwaarste<br>gedeelte<br>(kg) | L               | W           | H           |                                     |                             |                               |                                |                      |
| <b>S15E<br/>1012-0<br/>6HE</b> | <b>5103</b>              | <b>2436</b>                  | <b>2436</b>                  | <b>3651</b>     | <b>2997</b> | <b>3091</b> | <b>24.0</b>                         | <b>(2x)<br/>4.0</b>         | <b>(1x)<br/>200</b>           | <b>(1x)<br/>200</b>            | <b>(1x) 40</b>       |
| <b>S15E<br/>1012-0<br/>6JE</b> | <b>5148</b>              | <b>2481</b>                  | <b>2481</b>                  | <b>3651</b>     | <b>2997</b> | <b>3091</b> | <b>27.0</b>                         | <b>(2x)<br/>5.5</b>         | <b>(1x)<br/>200</b>           | <b>(1x)<br/>200</b>            | <b>(1x) 40</b>       |
| <b>S15E<br/>1012-0<br/>6KE</b> | <b>5161</b>              | <b>2494</b>                  | <b>2494</b>                  | <b>3651</b>     | <b>2997</b> | <b>3091</b> | <b>29.0</b>                         | <b>(2x)<br/>7.5</b>         | <b>(1x)<br/>200</b>           | <b>(1x)<br/>200</b>            | <b>(1x) 40</b>       |