



XES15E 1018-09 - 1018-10

Open koeltorens

Technische gegevens

Opmerking: Gebruik dit niet voor constructie. Raadpleeg de door de fabriek gecertificeerde afmetingen en gewichten. Deze pagina bevat gegevens die actueel zijn op het moment van publicatie, die op het moment van aankoop opnieuw moeten worden bevestigd. In het belang van productverbeteringen kunnen specificaties, gewichten en afmetingen zonder voorafgaande kennisgeving worden gewijzigd.

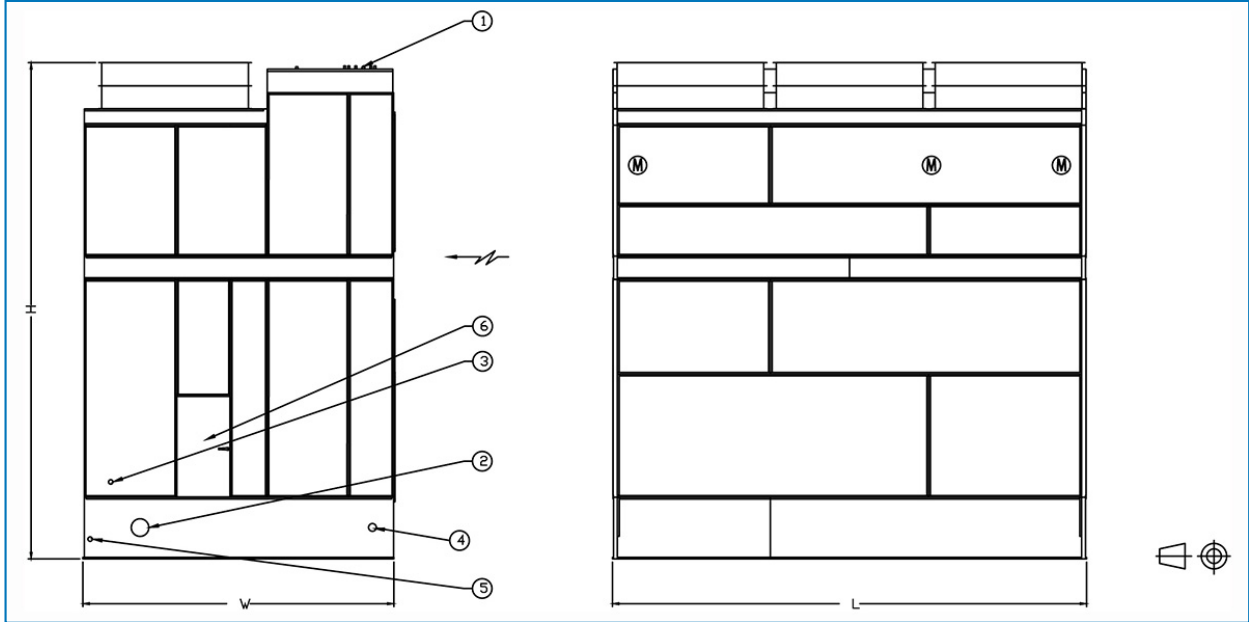
Algemene opmerkingen

1. Alle aansluitingen van 100 mm en kleiner zijn MPT. Aansluitingen van 125 mm en groter zijn afgeschuind voor lassen.
2. Make-up, overloop, zuig- en afvoeraansluitingen kunnen aan het tegenovergestelde uiteinde worden voorzien; raadpleeg je BAC-vertegenwoordiger.
3. Modellen 1012-09 tot 1012-10, 1018-09 tot 1018-10, 1212-09 tot 1212-12 en 1218-09 tot 1218-12 worden in twee secties per cel verzonden. De hoogten van de bovenste sectie zijn voor model 1012-09 tot 1012-10 en 1212-09 tot 1212-12, 2501 mm. Voor modellen 1018-09 tot 1018-10 en 1218-09 tot 1218-12, 2562 mm.

[Prestaties van S1500E koeltoren onder standaardomstandigheden](#)

Laatst bijgewerkt: 30/01/2025

XES15E 1018-09 - 1018-10



1. Water in; 2. Water uit; 3. Make-up; 4. Overloop ND80; 5. Afvoer ND50; 6. Toegangsdeur.



Model	Gewicht (kg)			Afmetingen (mm)			Luchtdebi et (m ³ /s)	Ventilator motor (kW)	Vloeistofi nlaat ND (mm)	Vloeistofu itlaat ND (mm)	Suppletie ND (mm)
	Bedrijfsge wicht (kg)	Transport gewicht (kg)	Zwaarste gedeelte (kg)	L	W	H					
XES15 E 1018- 09EE	10610	4808	2776	5480	2997	4570	28.0	(3x) 1.1	(1x) 250	(1x) 300	(1x) 40
XES15 E 1018- 09FE	10637	4835	2803	5480	2997	4570	31.0	(3x) 1.5	(1x) 250	(1x) 300	(1x) 40
XES15 E 1018- 09GE	10678	4876	2844	5480	2997	4570	35.0	(3x) 2.2	(1x) 250	(1x) 300	(1x) 40
XES15 E 1018- 09HE	10691	4890	2858	5480	2997	4570	42.0	(3x) 4.0	(1x) 250	(1x) 300	(1x) 40
XES15 E 1018- 10EE	11108	5012	2776	5480	2997	4976	29.0	(3x) 1.1	(1x) 250	(1x) 300	(1x) 40
XES15 E 1018- 10FE	11136	5039	2803	5480	2997	4976	32.0	(3x) 1.5	(1x) 250	(1x) 300	(1x) 40
XES15 E 1018- 10GE	11177	5080	2844	5480	2997	4976	36.0	(3x) 2.2	(1x) 250	(1x) 300	(1x) 40
XES15 E 1018- 10HE	11190	5094	2858	5480	2997	4976	44.0	(3x) 4.0	(1x) 250	(1x) 300	(1x) 40