



XES15E 1218-09 - 1218-12

Open koeltorens

Technische gegevens

Opmerking: Gebruik dit niet voor constructie. Raadpleeg de door de fabriek gecertificeerde afmetingen en gewichten. Deze pagina bevat gegevens die actueel zijn op het moment van publicatie, die op het moment van aankoop opnieuw moeten worden bevestigd. In het belang van productverbeteringen kunnen specificaties, gewichten en afmetingen zonder voorafgaande kennisgeving worden gewijzigd.

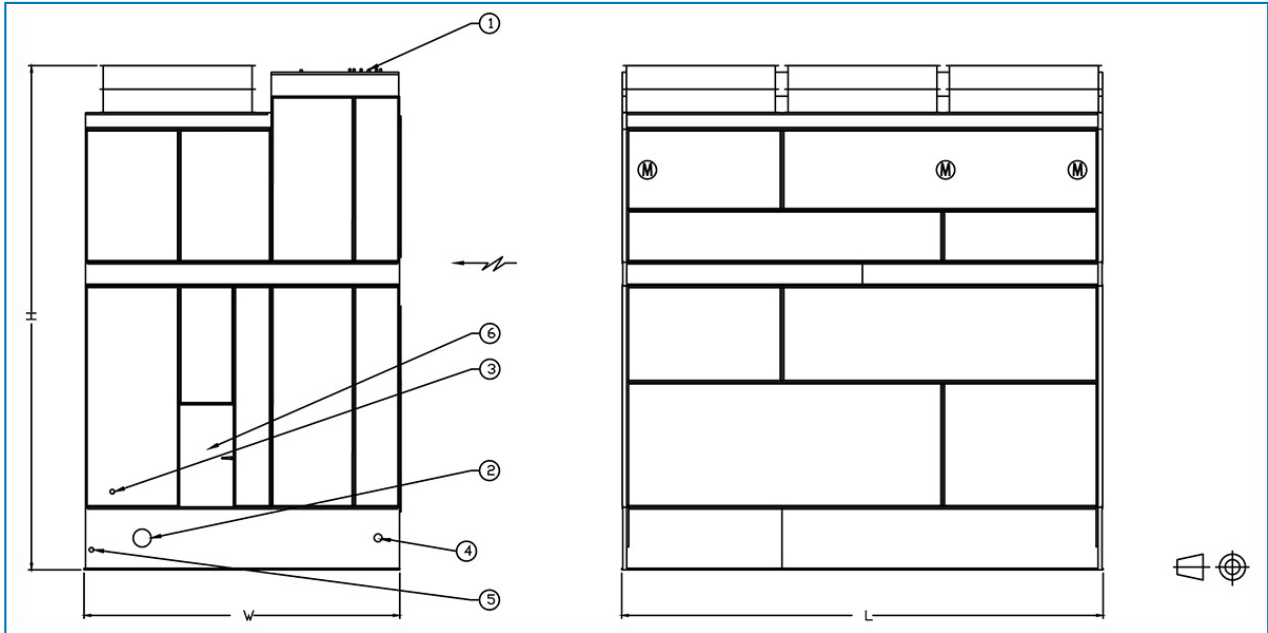
Algemene opmerkingen

1. Alle aansluitingen van 100 mm en kleiner zijn MPT. Aansluitingen van 125 mm en groter zijn afgeschuind voor lassen.
2. Make-up, overloop, zuig- en afvoeraansluitingen kunnen aan het tegenovergestelde uiteinde worden voorzien; raadpleeg je BAC-vertegenwoordiger.
3. Modellen 1012-09 tot 1012-10, 1018-09 tot 1018-10, 1212-09 tot 1212-12 en 1218-09 tot 1218-12 worden in twee secties per cel verzonden. De hoogten van de bovenste sectie zijn voor model 1012-09 tot 1012-10 en 1212-09 tot 1212-12, 2501 mm. Voor modellen 1018-09 tot 1018-10 en 1218-09 tot 1218-12, 2562 mm.

[Prestaties van S1500E koeltoren onder standaardomstandigheden](#)

Laatst bijgewerkt: 31/01/2025

XES15E 1218-09 - 1218-12



1. Water in; 2. Water uit; 3. Make-up; 4. Overloop ND80; 5. Afvoer ND50; 6. Toegangsdeur.



Model	Gewicht (kg)			Afmetingen (mm)			Luchtdebi et (m ³ /s)	Ventilator motor (kW)	Vloeistof nlaat ND (mm)	Vloeistof uitlaat ND (mm)	Suppletie ND (mm)
	Bedrijfsge wicht (kg)	Transport gewicht (kg)	Zwaarste gedeelte (kg)	L	W	H					
XES15 E 1218- 09EE	12197	5352	3012	5480	3607	4570	32.0	(3x) 1.1	(1x) 250	(1x) 300	(1x) 40
XES15 E 1218- 09FE	12224	5380	3039	5480	3607	4570	35.0	(3x) 1.5	(1x) 250	(1x) 300	(1x) 40
XES15 E 1218- 09GE	12265	5420	3080	5480	3607	4570	40.0	(3x) 2.2	(1x) 250	(1x) 300	(1x) 40
XES15 E 1218- 09HE	12279	5434	3093	5480	3607	4570	48.0	(3x) 4.0	(1x) 250	(1x) 300	(1x) 40
XES15 E 1218- 10EE	12787	5584	3012	5480	3607	4976	33.0	(3x) 1.1	(1x) 250	(1x) 300	(1x) 40
XES15 E 1218- 10FE	12814	5611	3039	5480	3607	4976	37.0	(3x) 1.5	(1x) 250	(1x) 300	(1x) 40
XES15 E 1218- 10GE	12855	5652	3080	5480	3607	4976	41.0	(3x) 2.2	(1x) 250	(1x) 300	(1x) 40
XES15 E 1218- 10HE	12868	5665	3093	5480	3607	4976	50.0	(3x) 4.0	(1x) 250	(1x) 300	(1x) 40
XES15 E 1218- 10JE	12936	5733	3162	5480	3607	4976	55.0	(3x) 5.5	(1x) 250	(1x) 300	(1x) 40
XES15 E 1218- 11EE	13141	5820	3012	5480	3607	5382	35.0	(3x) 1.1	(1x) 250	(1x) 300	(1x) 40
XES15 E 1218- 11FE	13168	5847	3039	5480	3607	5382	38.0	(3x) 1.5	(1x) 250	(1x) 300	(1x) 40
XES15 E 1218- 11GE	13209	5888	3080	5480	3607	5382	43.0	(3x) 2.2	(1x) 250	(1x) 300	(1x) 40
XES15 E 1218- 11HE	13222	5901	3093	5480	3607	5382	52.0	(3x) 4.0	(1x) 250	(1x) 300	(1x) 40
XES15 E 1218- 11JE	13290	5969	3162	5480	3607	5382	57.0	(3x) 5.5	(1x) 250	(1x) 300	(1x) 40
XES15 E 1218- 12EE	13617	6060	3048	5480	3607	5789	36.0	(3x) 1.1	(1x) 250	(1x) 300	(1x) 40
XES15 E 1218- 12FE	13644	6087	3048	5480	3607	5789	39.0	(3x) 1.5	(1x) 250	(1x) 300	(1x) 40
XES15 E 1218- 12GE	13685	6128	3080	5480	3607	5789	44.0	(3x) 2.2	(1x) 250	(1x) 300	(1x) 40
XES15 E 1218- 12HE	13698	6142	3093	5480	3607	5789	53.0	(3x) 4.0	(1x) 250	(1x) 300	(1x) 40
XES15	13767	6210	3162	5480	3607	5789	58.0	(3x)	(1x)	(1x)	(1x) 40



E 1218- 12JE								5.5	250	300	
-----------------	--	--	--	--	--	--	--	-----	-----	-----	--