



PLC2 XXX-0409E-L

Конденсаторы хладагента

Технические данные

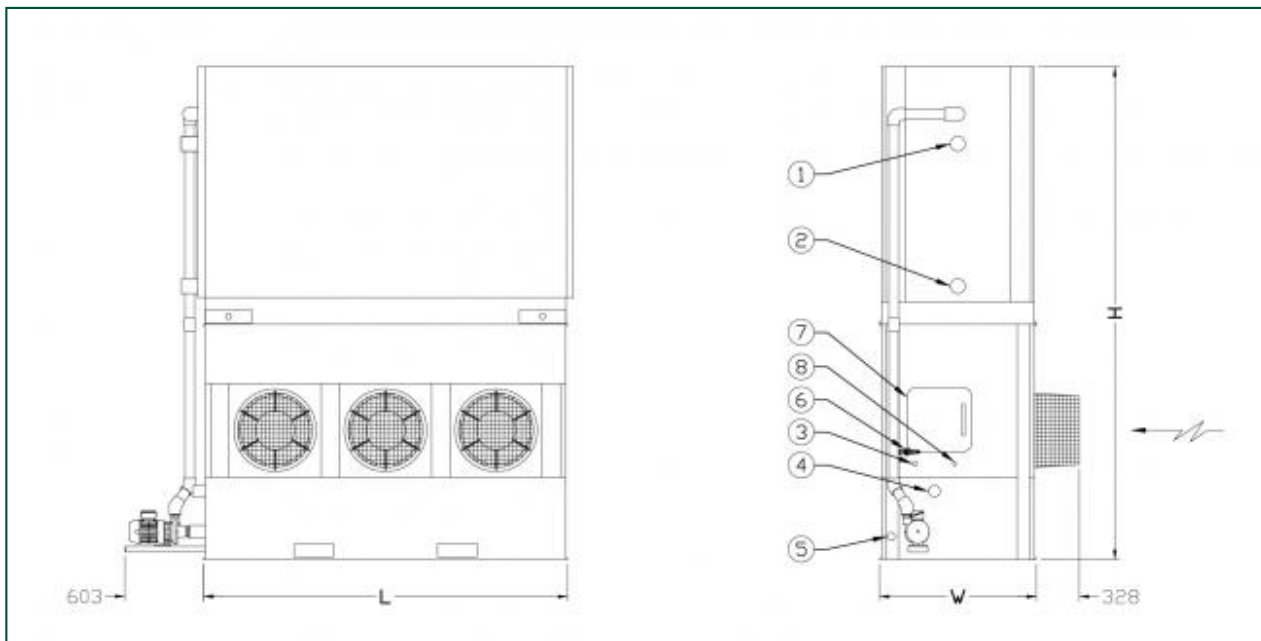
ПРИМЕЧАНИЕ: Не использовать для конструирования. Пользоваться сертифицированными на заводе размерами и весами. На этой странице приведены данные, действительные на момент публикации, которые следует подтвердить заново во время покупки. В интересах совершенствования продукции технические характеристики, веса и размеры подлежат изменениям без предварительного уведомления.

Общие примечания

1. Стандартный размер впускных и выпускных соединений для хладагента: ND100. Для консультации относительно расположений обращайтесь в местное представительство компании BAC. Соединительные патрубки для хладагента закрыты, а сами теплообменники заполнены инертным газом.
2. Высота изделия указана ориентировочно. Точное значение указано на сертифицированных чертежах.
3. Брутто (транспортный) и рабочий вес указаны для изделий без принадлежностей, таких как шумоподавители, вытяжные колпаки и др. Чтобы узнать величину добавочного веса и самой тяжелой секции, смотрите заводские сертифицированные чертежи. Указанные в таблицах рабочие веса базируются на общем весе изделия, весе заправленного для работы хладагента и количестве воды в бассейне, наполненном до уровня перелива.
4. На чертежах показана стандартная «правая» компоновка (сторона подачи воздуха расположена справа, если стоять лицом к стороне с соединениями). «Левая» компоновка возможна под заказ.

Последнее обновление: 24/11/2021

PLC2 XXX-0409E-L



1. Вход хладагента ND100; 2. Выход хладагента ND100; 3. Подпитка ND40; 4. Перелив НД 80; 5. Слив НД 50; 6. Выпускать ND25; 7. Очищенная вода в ND20; 8. Дверца люка.



Модель	Вес (кг)			Размеры (мм)			Воздушный поток (м³/с)	Мотор вентилятора (кВт)	Расход воды (л/с)	Мотор насоса (кВт)	Объем хладагента R717 (кг)
	Рабочая масса (кг)	Брутто масса (кг)	Самая тяжелая секция, змеевик (кг)	L	W	H					
PLC2 093-04 09E-L	2462	1617	898	2799	1207	3070	14.7	(3x) 4.05	8.9	(1x) 1.5	27.0
PLC2 0117-0 409E-L	2645	1787	898	2799	1207	3305	14.0	(3x) 4.05	8.9	(1x) 1.5	40.0
PLC2 0138-0 409E-L	2822	1952	1054	2799	1207	3540	13.4	(3x) 4.05	8.9	(1x) 1.5	52.0
PLC2 0158-0 409E-L	3003	2120	1222	2799	1207	3775	12.9	(3x) 4.05	8.9	(1x) 1.5	64.0
PLC2 0164-0 409E-L	3134	2239	1340	2799	1207	3790	12.5	(3x) 4.05	8.9	(1x) 1.5	77.0