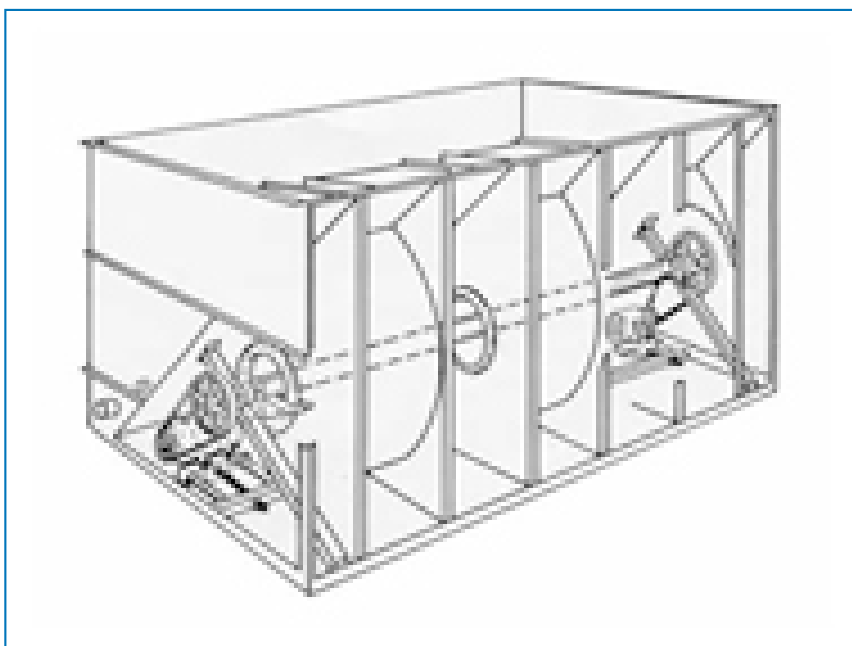


Открытые градирни

Options and accessories

Система привода Baltiguard



Установка системы привода Baltiguard®

- **помогает сберечь энергию** при работе на малой скорости в период низкой нагрузки и/или при низкой температуре по мокрому термометру.
- **менее шумная** при использовании маломощного мотора.
- **гарантирует круглогодичную надежную работу**, а маломощный мотор также используется как дежурный на случай неисправностей.

Система привода Baltiguard® - это **два стандартных односкоростных мотора вентилятора и два узла привода.**

- Один узел привода конфигурирован для работы при полной скорости и нагрузке.
- Второй обеспечивает примерно 2/3 скорости, но лишь 1/3 потребляемой мощности.

Даже маломощный мотор при проектной температуре по мокрому термометру обеспечивает почти 70% мощности. Используются такие же органы управления и провода, что и в двухскоростном моторе с двумя обмотками.



Хотите получить преимущества системы привода Baltiguard®?
Свяжитесь с [местным представительством BAC](#).