



# HŰTŐTORONY CSAPÁGYAK

Egész évben garantáltan megbízható működés

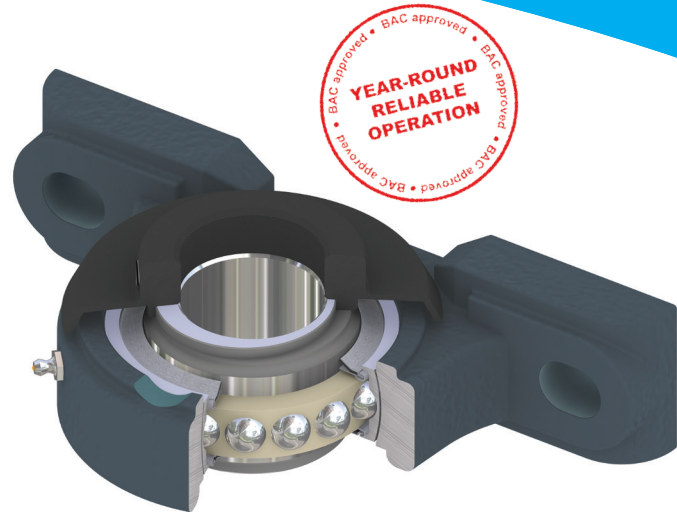


## A hűtőtornyába beépített eredeti BAC csapágyak a nyugalmat kínálják Önnek

A megfelelő csapágykialakítás kritikus tényező a maximális élettartam eléréséhez. Különösen a hűtőtornyok belsejében üzemelő csapágyak vannak extrém körülményeknek kitéve a hő és nedvesség miatt.

A Baltimore olyan specifikusan tervezett és tesztelt csapágyakat használ amelyek megfelelnek a BAC szigorú standardjának.

A Baltimore kezelési és karbantartási útmutatója szerinti beépítés és zsírzás esetén garantált a hosszú, megbízható működés. Az alkalmazott csapágyak speciális kialakításúak, a csapágygyártóval történt közös feljelesztésnek köszönhetően.



## BAC hűtőtorny csapágy axiál ventilátorokhoz

### Kis költség NAGY megtakarítás



#### Hosszabb élettartam

- Hosszabb  $L_{10}$  80 000 órás csapágy élettartam átlagos gyártmányokkal szemben.
- Nehéz körülmények (nedves és meleg környezet) között is megfelelő külöleges kialakítás.



#### Megbízható működés

- A hűtőtorny folyamatos üzemét biztosítja, elkerülve az állásidő miatti termelés kiesést.
- Megelőzi a gyakori cseréket és szerviz beavatkozásokat, amelyek növelik a költségeket.
- Megszünteti a ventilátortengely, járókerék és egyéb hajtásrészek idő előtti meghibásodásának kockázatát.



#### Könnyű beépítés

A szükséges kötélemekkel szállított BAC csapágyak gyors és egyszerű cserélhetőséget biztosítanak.



## Mi teszi a **BAC** axiál ventilátoros egységekhez való csapágyakat különlegessé?

Egyedi a Baltimore-nál

- 1 **Speciálisan a BAC számára tervezett gallér integrált vízvetővel.**  
A házban különlegesen kialakított pályán fut így zárva ki a vizet.

- 2 **3 darabos tömítés külső és belső vízvetővel.**

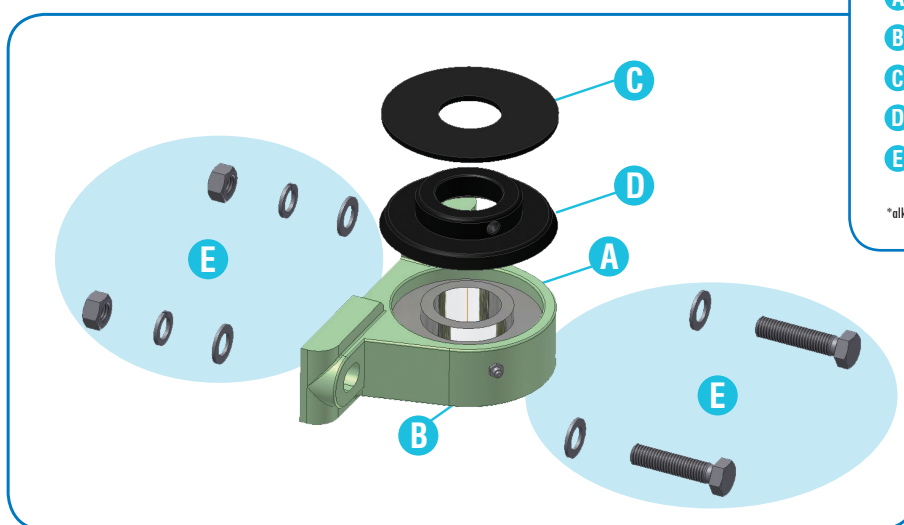
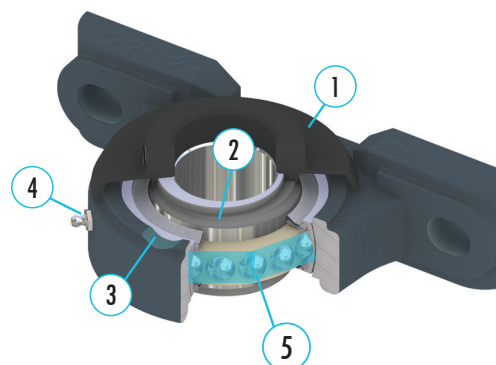
Egyedi a Baltimore-nál

- 3 **Speciális ház kialakítás a víz elvezetésére.**

Egyedi a Baltimore-nál

- 4 **Egyedi zsírzógomb elhelyezés.**  
Biztosítja az elhasználódott és szennyezett zsír ürülését az alsó részen.

- 5 **Zsír amely felülmúlja a legtöbb átlagos kenőanyagot.**  
Lehetővé teszi a **hosszabb** zsírzási időszakot és **jobb** korrózióállóságot.



### Csapágy készlet

- A** BAC csapágy
- B** Zsírszszem
- C** Gumi vízvető\*
- D** Vízvető gallér
- E** Kötőelemek a felhelyezéshez

\*alkalmazástól függően

### Megelőzhető:

- \* járulékos állásidő és termelés kiesés,
- \* **következmény károk** a tengelyen, járókereken és egyéb hajtás elemeken,
- \* a hűtőtornyon jelentkező gyakori cserék és szerviz beavatkozások miatti **többlet költségek**.

**Legyen előrelátó és  
válassza a BAC csapágyat.**



**BALTIMORE  
AIRCOIL COMPANY**

Bővebb információért lépjen kapcsolatba:  
**Baltimore Aircoil International nv**

info@BaltimoreAircoil.eu - www.BaltimoreAircoil.eu  
info@balticare.com - www.Balticare.com

