



**BALTIMORE  
AIRCOIL COMPANY**



## **VXC Fordampningskondensatorer**

**VEJLEDNING TIL RIG OG INSTALLATION**





# Om løft og montering

BAC udstyret skal altid løftes og monteres som beskrevet i denne bulletin.

Disse procedurer skal gennemgås omhyggeligt inden løft og betjening, for at alle medarbejdere kan blive fortrolige med de procedurer, der skal følges, og for at sikre, at alt nødvendigt udstyr er til rådighed på arbejdsstedet.

Sørg for, at der forefindes en tilgængelig kopi af den bindende tegning til aggregatet som reference. Hvis I ikke har en kopi af denne tegning, eller hvis I har brug for yderligere oplysninger om dette aggregat, bedes I kontakte BAC Balticares repræsentant. Dennes navn og telefonnummer findes på BAC's websted: [www.BaltimoreAircoil.eu](http://www.BaltimoreAircoil.eu).

Modeltypen og serienummeret for udstyret fremgår af aggregatets fabrikksskilt.

## Plan for anbefalet vedligeholdelse og opsyn

Kontroller og justeringer	Ved start	Hver uge	Hver måned	Hver 3. måned	Hver 6. måned	Hvert år	Nedlukning
Koldt vandstank og filtre	X			X			
Driftsvandstand og spædevand	X		X				
Blowdown	X		X				
Bundkarsvarmeudstyr	X				X		
Remspænding	X		X				
Indstilling af remskiver	X					X	
Låsekrave	X				X		
Rotation af ventilator/ventilatorer og pumpe/pumper	X						
Motorspænding og -strømstyrke	X					X	
Unormal støj og/eller vibrationer	X		X				

Eftersyn og opsyn	Ved start	Hver uge	Hver måned	Hver 3. måned	Hver 6. måned	Hvert år	Nedlukning
Generel tilstand	X		X				
Varmeoverføringssektion	X				X		
Dråbefang	X				X		
Vanddistribution	X				X		
Ventilatoraksel	X			X			
Ventilatormotor	X			X			
Spraypumpe	X			X			
Elektrisk vandstandsstyingsudstyr (ekstraudstyr)	X				X		
TAB-kontrol (teststrimler)	X	X					
Kølevandskvalitet	X		X				
Anlægsgennemgang	X					X	
Journalføring							pr. hændelse

Smøring	Ved start	Hver uge	Hver måned	Hver 3. måned	Hver 6. måned	Hvert år	Nedlukning
Ventilatorakslejer	X				X		X
Motorlejer*	X				X		
Justerbar motorholder	X				X		X

\* kun motorer med smørenipler med typisk husstørrelse >200 l (>30 kW)

Rengøringsprocedurer	Ved start	Hver uge	Hver måned	Hver 3. måned	Hver 6. måned	Hvert år	Nedlukning
Mekanisk rengøring	X					X	X
Desinficering**	(X)					(X)	(X)
Tømning af tank							X

\*\* afhænger af anvendte praksisnormer

### Bemærk

1. Vandbehandlingsudstyr og ekstraudstyr, som er integreret i køleanlægget, kan betyde tillæg til tabellen ovenfor. Kontakt leverandørerne for anbefalede eftersynsopgaver og hyppigheden af disse.
2. De anbefalede serviceintervaller gælder typiske installationer. Varierende omgivelsesbetingelser kan foreskrive hyppigere eftersyn.
3. Ved drift i omgivelser under frysepunktet bør aggregatet efterses hyppigere (se drift ved lave temperaturer i de relevante betjenings- og vedligeholdelsesanvisninger).
4. På aggregater med remtræk skal spændingen af nye remme genjusteres efter de første 24 timers drift og derefter hver måned.



# Indholdsfortegnelse

## VEJLEDNING TIL RIG OG INSTALLATION

<b>1</b>	<b>Generelt</b>	<b>5</b>
	Om teknisk og anvendelsesmæssig praksis	5
	Levering	5
	Kontrol inden løft	5
	Vægtangivelser for aggregatet	7
	Forankring	7
	Nivellering	7
	Tilsluttende rørinstallation	8
	Tilslutninger til spiraler	8
	Krav til udluftning	9
	Frostbeskyttelse	9
	Montering af udluftningsledning	9
	Sikkerhedsforanstaltninger	9
	Må ikke betrædes	12
	Ændringer foretaget af andre	12
	Garanti	12
<b>2</b>	<b>Løft</b>	<b>13</b>
	Generelt	13
	Løftemetode til nedre sektion	15
	Løftemetode til øvre sektion	16
<b>3</b>	<b>Samling af sektion</b>	<b>17</b>
	Metode	17
<b>4</b>	<b>Montering af tilbehør</b>	<b>21</b>
	Generelt	21
	Placering af dråbefang af stål	22
	Renseport	22
<b>5</b>	<b>Kontrol inden opstart</b>	<b>24</b>
	Generelt	24
<b>6</b>	<b>Yderligere hjælp og information</b>	<b>25</b>
	Balticare	25
	Mere information	25



# VXC GENERELT

## Om teknisk og anvendelsesmæssig praksis

Denne bulletin vedrører udelukkende montering af aggregatet. For at fungere korrekt skal aggregatet integreres korrekt i den overordnede installation. Se vores websted for oplysninger om korrekt teknisk og anvendelsesmæssig praksis ved opstilling, nivellering, tilslutning af rørintallation mv. her: <http://www.baltimoreaircoil.eu/knowledge-center/application-information>.

## Levering

BAC køleudstyr samles på fabrikken for at sikre, at kvaliteten er konsekvent, og at monteringsarbejde hos kunden er minimalt.

Model VXC 14, VXC 18, VXC 36 og VXC 45 leveres som én sektion.

Alle øvrige modeller leveres i 2 sektioner (øverst og nederst) på grund af højdebegrænsninger ved levering.

Se den bindende tegning for mål og vægtangivelser for det pågældende aggregat eller den pågældende sektion.



### Advarsel

**AGGREGATER MED PVC-DRÅBEFANG ELLER -KØLEINDSATSER MÅ IKKE OVERDÆKKES MED EN PLASTPRESENING. DRÅBEFANG ELLER KØLEINDSATSER KAN BLIVE DEFORMERET VED ØGET TEMPERATUR PÅ GRUND AF SOLSTRÅLING**

## Kontrol inden løft

Ved levering af aggregatet på arbejdsstedet skal det kontrolleres omhyggeligt for at sikre, at alle nødvendige dele er modtaget og ikke er transportskadet, inden fragtbrevet underskrives.

Følgende dele skal kontrolleres:

- Remskiver og remme
- Lejer
- Lejeholdere
- Ventilatormotorer
- Ventilatorhjul og -aksler
- Spiraler
- Vanddistributionssystem
- Filtre
- Svømmerventil
- Spraypumpe
- Dråbefang
- Indvendige overflader

- Udvendige overflader
- Diverse dele

Der er en konvolut med en tjekliste i en trækasse (ikke tilsømmet) eller plastbeholder, som er placeret i den nederste sektion. Af sikkerhedsmæssige årsager kan adgangslåger/-paneler være påboltet. I følgende tabel ses, hvilken nøgle der skal bruges til at åbne dem.

Nøgle til åbning af adgangslåge	Nøgle til åbning af adgangspanel
17 mm	14 mm (til luftindtagsskærm: 10 mm)

*Nøgler, der skal bruges til at åbne adgangslåge/-panel*

I trækassen (ikke tilsømmet) eller plastbeholderen er der diverse dele, som f.eks. pakning, monteringskomponenter og tilbehør.

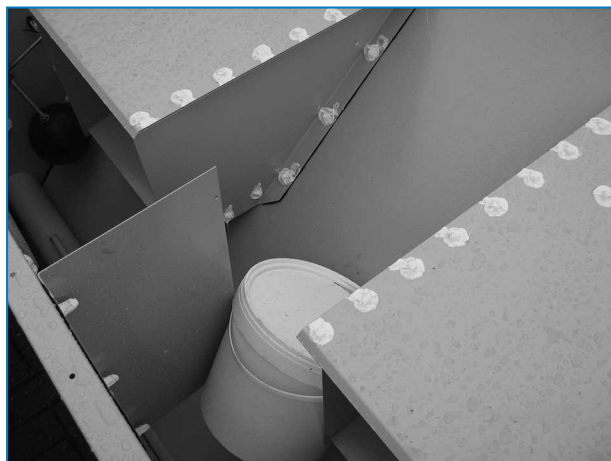
Ved temperaturer under  $-10^{\circ}\text{C}$  kan butyltætningstapen miste sin fleksibilitet. Det anbefales at opbevare tætningstapen i et opvarmet lokale inden brug til installation under frysepunktet.



**Advarsel**

**SØRG FOR AT TAGE ALLE DIVERSE DELE UD AF BUNDKARRET, INDEN AGGREGATET MONTERES.**

Monteringskomponenterne er indpakket i en plastbeholder, der er placeret i aggregatets nederste sektion. Se billedet nedenfor for model VXC 14 op til 205.



*Placering af monteringskomponenter*

Til model VXC 221 op til 1608 og VXC-C er plastbeholderen fastgjort til lejeholderen i luftindtagssiden.

Hvis pumpen leveres løst, er den pakket i en trækasse, som også er placeret i luftindtagssiden og fastgjort med remme på en specialbeskytter.



Placering af monteringskomponenter og pumpe

1. Monteringskomponenter
2. Pumpe (hvis leveret løst)

## Vægtangivelser for aggregatet

Inden løft af BAC udstyr skal vægten af de enkelte sektioner kontrolleres på den bindende tegning af aggregatet.



Disse vægtangivelser er **omtrentlige** og bør vejekontrolleres **inden løft**, hvis sikkerhedsmargenen er minimal med den tilgængelige hejsekapacitet.



### Advarsel

**INDEN DER FORETAGES LØFT, SKAL DET KONTROLLERES, AT DER IKKE ER ANSAMLET VAND, SNE, IS ELLER URENHEDER I BUNDKARRET ELLER ANDETSTEDS I AGGREGATET. EVENTUELLE ANSAMLINGER HERAF VIL ØGE AGGREGATETS VÆGT MARKANT VED LØFT.**

Ved længerevarende løft, eller hvor det er forbundet med fare, bør løfteanordningerne anvendes med sikkerhedsslynger placeret under aggregatet.

## Forankring

Aggregatet skal forankres korrekt.

Se den bindende tegning for placeringsforslag til monteringshulle. Ankerbolte medfølger ikke og skal anskaffes af kunden.

Der er huller, som passer til 20 mm bolte i bundflangen på den nederste sektion til boltning af aggregatet på bærende bjælker.

## Nivellering

Aggregatet skal være i vater for at fungere korrekt og for nemmere at tilslutte rør.

Bærende bjælker skal også være i vater, fordi der ikke må anvendes mellemlæg mellem bundkarret og de bærende bjælker til at nivellere aggregatet.

## Tilsluttende rørinstallation

Al eksterne rørføring til BAC-køleudstyret skal ophænges særskilt.

Hvis udstyret er monteret på vibrationsdæmpende skinner eller fjedre, skal der være vibrationskompensatorer i rørføringen til at fjerne overførte vibrationer fra den eksterne rørinstallation.

Sugerøret skal dimensioneres korrekt, hvilket i tilfælde af stor gennemstrømning kan betyde en større rørdiameter end køletåmets afgangstilslutning. I så fald skal der monteres adaptore.

## Tilslutninger til spiraler

Varmgalvaniserede spiraler og spiraler af rustfrit stål i BAC kondensatorer er fyldt med inaktiv gas under lavtryk fra fabrikken inden levering for at sikre optimal korrosionsbeskyttelse indvendigt. Det anbefales at kontrollere overtrykket hvert halve år (tilslut et manometer til ventilen).

På installationsstedet skal trykket i spiralen udløses. Afmonter hættten, inden overtryksventilen åbnes.

Derefter skal tilslutningerne skæres over 1 cm fra enden. Sørg for at beskytte aggregatet mod gnister ved skærearbejdet ved hjælp af et passende materiale.

På gevindskårne tilslutninger skal gevindet renses inden tilslutning til rørinstallationen.

Tilslutninger uden gevind skal rejfes på installationsstedet inden svejsning.



Øverste spiraltilslutning med overtryksventil på kondensatorer.



Nederste afblændede spiraltilslutning på fordampningskondensatorer.





Advarsel



**NÅR SPIRALEN STÅR UDEN DEN INAKTIVE GASBESKYTTELSE, SKAL DER TRÆFFES BEHØRIGE KORROSIONSBESKYTTENDE FORANSTALTNINGER PÅ INSTALLATIONSSTEDET.**

## Krav til udluftning

Installatøren af BAC kondensatorer skal give et ordentligt system udrensning, som gør det muligt at rense luft fra spolerne før operation.

Indkapslet luft kan spærre for aftapning af kølemiddel og reducere kondenseringskapaciteten, så driftstrykket overskrider arbejdsstrykket.

For at kontrollere, at der ikke er ikke-kondenserbare væsker i kølemiddelsystemet, skal anvisningerne i BAC's anvendelsestekniske håndbog "BAC Application Handbook – EU Edition"

([http://www.baltimoreaircoil.eu/sites/BAC/files/BAC\\_Application\\_Handbook\\_EU-EDV.pdf](http://www.baltimoreaircoil.eu/sites/BAC/files/BAC_Application_Handbook_EU-EDV.pdf)), kapitlet "Condenser Engineering Guidelines" (Retningslinjer for kondensator konstruktion), følges.

## Frostbeskyttelse

Disse produkter skal beskyttes mod beskadigelse og/eller nedsat effektivitet på grund af mulig tilisning ved hjælp af mekaniske og betjeningsmæssige metoder. Se BAC Product & Application Handbook (produkt- og anvendelsehåndbog), eller kontakt BAC Balticares repræsentant for anbefalede alternativer til beskyttelse.

## Montering af udluftningsledning

Fordampningskondensatorer, der er udstyret med en fabriksmonteret cirkulationspumpe, har en udluftningsledning med ventil.

På aggregater med et eksternt bundkar skal der monteres en udluftningsledning med ventil mellem anlæggets recirkulationspumpestigrør og et praktisk anvendeligt afløb. Placer udluftningsledningen i en sektion på stigrøret, hvor der er afløb, når pumpen er slået fra.

Udluftningsventilen skal altid være åben, når aggregatet er i drift, medmindre udluftningshastigheden styres automatisk af et vandbehandlingsanlæg.

## Sikkerhedsforanstaltninger

Alt elektrisk, mekanisk og roterende maskineri udgør en potentiel fare, især for personer, der ikke er bekendt med dets konstruktion og betjening. Derfor bør der være tilstrækkelige sikkerhedsforanstaltninger (inkl.

beskyttelsesafskærmning i nødvendigt omfang) til dette udstyr både til at beskytte offentligheden (inkl.

mindreårige) mod personskade og til at undgå skader på udstyret, det tilknyttede anlæg og installationsstedet.

Hvis der er tvivl om procedurene for korrekt og sikker monteringsforberedelse, installation, betjening eller vedligeholdelse, skal udstyrsproducenten eller dennes repræsentant kontaktes for rådgivning.

Vær opmærksom på, at nogle komponenter kan have en høj temperatur, hvis der skal arbejdes på udstyr, som er i drift. Arbejde i højden skal udføres med ekstra forsigtighed for at undgå arbejdsulykker.

## PERSONALE GODKENDT TIL UDSTYR

Betjening, vedligeholdelse og reparation af dette udstyr bør kun foretages af personale, der er godkendt og kvalificeret hertil. Sådanne personer bør være fuldt fortrolige med udstyret, tilknyttede anlæg og betjeningsfunktionerne samt procedureerne, som er beskrevet i denne og øvrige relevante manualer. Der skal udvises behørig forsigtighed og anvendes personlige værnemidler, korrekte fremgangsmåder og korrekt værktøj ved håndtering, løft, installation, betjening, vedligeholdelse og reparation af dette udstyr for at undgå personskade og/eller skade på anlæg/ejendom. Personale skal anvende personlige værnemidler, når det er nødvendigt (handsker, ørepropper osv.)

## MEKANISK SIKKERHED

Udstyrets mekaniske sikkerhed opfylder kravene ifølge EU's maskindirektiv. Afhængig af forholdene på installationsstedet kan det også være nødvendigt at montere udstyr som f.eks. underafskærmninger, stiger, sikkerhedsbure, trapper, arbejdsplatforme, gelændere og fodbrætter af hensyn til det godkendte service- og vedligeholdelsespersonales sikkerhed og arbejdsbetingelser.

Dette udstyr må på intet tidspunkt være i drift, uden at alle ventilatorskærme, adgangspaneler og adgangslåger er monteret.

Hvis udstyret betjenes med en styreanordning til variabel ventilatorhastighed, skal der iværksættes foranstaltninger, så udstyret ikke kan arbejde ved eller tæt på ventilatorens "kritiske hastighed".

Kontakt BAC Balticares repræsentant for nærmere oplysninger.

## ELEKTRISK SIKKERHED

Alle ventilator- og pumpemotorer i tilknytning til dette udstyr bør være monteret med en aflåselig reparationsafbryder, som er placeret inden for synsvidde fra udstyret. Der bør ikke foretages servicearbejde på eller i nærheden af ventilatorerne, motorene, drevene eller inde i udstyret, medmindre ventilator- og pumpemotorer, varmelegemer mv. er elektrisk afbrudt.

## LØFT



### Advarsel

**HVIS DE DERTIL BEREGNEDE LØFTEPUNKTER IKKE ANVENDES, KAN DET RESULTERE I, AT DET LØFTEDE TABES MED RISIKO FOR ALVORLIG PERSONSKADE, DØDSFALD OG/ELLER SKADE PÅ ANLÆG/EJENDOM. LØFT SKAL FORETAGES AF KVALIFICEREDE PERSONER VED AT FØLGE BAC'S UDGIVNE LØFTEANVISNINGER (RIGGING INSTRUCTIONS) OG ALMINDELIGT ACCEPTEREDE LØFTEMETODER. DET VIL EVENTUEL T OGSÅ VÆRE NØDVENDIGT AT ANVEND E SUPPLERENDE SIKKERHEDSSLYNGER, HVIS DET KRÆVES PÅ GRUND AF LØFTEFORHOLDENE. DETTE AFGØRES AF DEN, DER HAR ANSVARET FOR AT LØFTE.**

## PLACERING

Alt køleudstyr bør være placeret så langt fra steder, hvor der opholder sig personer, eller hvor der er åbne vinduer eller luftindtag til bygninger.



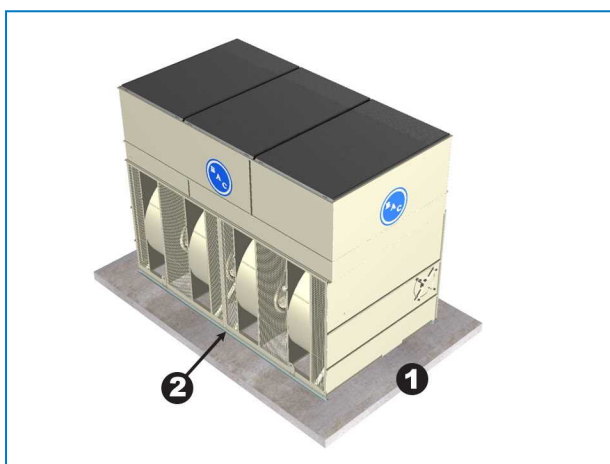
### Advarsel

**DE ENKELTE AGGREGATER SKAL PLACERES, SÅ DER IKKE KAN PASSERE UDLEDNINGSLUFT IND I VENTILATIONSANLÆGGENE I DEN BYGNING, HVOR AGGREGATET ER PLACERET, OG I TILSTØDENDE BYGNINGER.**



Se de udførlige anbefalinger til opstilling af BAC udstyr i BAC's anvendelsestekniske håndbog "BAC Application Handbook – EU Edition" på BAC's websted [www.baltimoreaircoil.eu](http://www.baltimoreaircoil.eu), eller kontakt BAC Balticares repræsentant.

Standardaggregater monteres på 2 I-bjælker direkte på betongulv, som vist i figuren nedenfor.

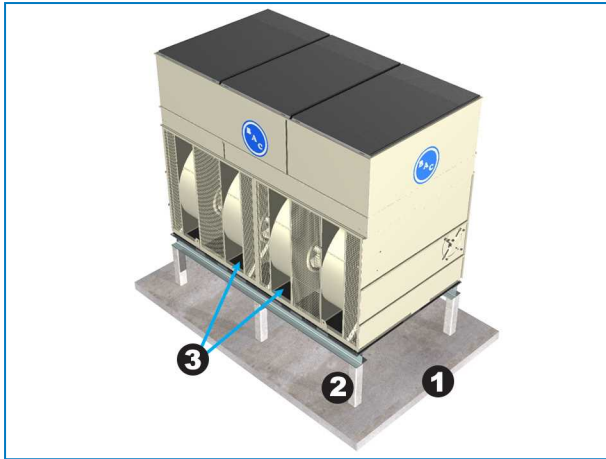


Aggregat monteret direkte på betongulv

1. Betongulv
2. Monteret direkte på betongulv, så aggregatets åbne bund er lukket

Hvis aggregater monteres på en stålkonstruktion over gulvniveau, skal der tages flere forholdsregler.

1. Hvis aggregatet monteres mere end 300 mm over gulvniveau, er det af sikkerhedsmæssige årsager nødvendigt at montere et fast bundpanel til at beskytte mod bevægelige dele, f.eks. remskiver, remme, motorer, ventilatorhjul, aksler mv.
2. Den faste bund er desuden nødvendig til at sikre, at indtagsluften indsuges vandret i køletårnet og fra bunden. Hvis der indsuges luft fra bunden til aggregatet, reduceres luftmodstanden til ventilatorerne, så der opstår kraftigere luftstrøm og dermed større træk på motoren. For at undgå overbelastning af ventilatormotorene i disse situationer skal ventilatorhastigheden reduceres (skift motorremskive) for normal motorstrømstyrke og luftstrøm. Se afsnittet "Application Guidelines, Location" i BAC's anvendelsestekniske håndbog "Application Handbook - EU Edition". (<http://www.baltimoreaircoil.eu/knowledge-center/application-information>)



Aggregat monteret på hævet stålkonstruktion

1. Betongulv
2. Hævet stålkonstruktion
3. Fast bundpanel

## LOVKRAV

Installation og drift af køleudstyr kan være omfattet af lovkrav, som f.eks. foretagelse af en risikovurdering. Sørg for, at de lovmæssige krav altid er opfyldt.

## Må ikke betrædes

Adgang til og vedligeholdelse af komponenterne skal ske i overensstemmelse med alle gældende lovregler og bestemmelser. Hvis midler til adgang til udstyret ikke forefindes korrekt og som påkrævet, skal der tilvejebringes midlertidige foranstaltninger. Der må under ingen omstændigheder anvendes dele fra aggregatet, som er ikke er beregnet til at skaffe adgang til det, medmindre der kan træffes foranstaltninger, som mindsker eventuelle risici, der måtte opstå derved.

## Ændringer foretaget af andre

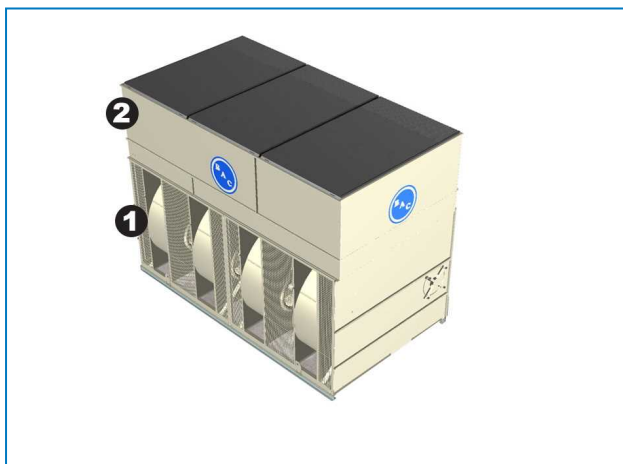
Hvis andre foretager ændringer af BAC-udstyret uden skriftlig tilladelse fra BAC, er den, der har foretaget ændringen, ansvarlig for alle konsekvenser ved denne ændring, og BAC påtager sig intet ansvar for produktet.

## Garanti

BAC garanterer, at alle produkter er uden materiale- eller fabrikationsfejl i op til 12 måneder fra leveringsdatoen. I tilfælde af sådanne fejl vil BAC reparere eller udskifte produktet. For nærmere oplysninger henvises til begrænsningen af garantier, der er gældende for disse produkter på salgs-/købstidspunktet. Disse vilkår og betingelser er trykt på bagsiden af ordrebekræftelsen og fakturaen.

## Generelt

1. Medmindre aggregatet leveres helt samlet, skal det løftes én sektion ad gangen.
2. Hvis leveringen omfatter særskilte sektioner, må de ikke samles inden løft, fordi de monterede løfteanordninger ikke er beregnet til at bære vægten af hele enheden.
3. Der skal anvendes sprederstænger i hele sektionens bredde mellem løftekablerne for at undgå beskadigelse af sektionen.
4. Ved længerevarende løft, eller hvor det er forbundet med fare, anbefales det at anvende løfteanordningerne med sikkerhedsslynger placeret under aggregatet.
5. Den korrekte løfteprocedure for aggregatet er at løfte den nedre sektion på plads, tætn bundkarret, hvor den øvre sektion skal placeres (se "Samling af sektion" På side 17), og løft dernæst den øvre sektion på plads.
6. Hvis (pumpens) rør fra spiralprodukter er adskilt af transportmæssige årsager, skal rørene samles på monteringsstedet med en fleksibel tilslutning (typisk en gummibøsning eller -kobling).
7. Der er løfteanordninger på alle sektioner. I tabellen ses den foretrukne metode til løft af alle sektioner til et aggregat.
8. Ved asymmetrisk vægfordeling skal slyngene forkortes i den ene ende, så huset er omtrent vandret.



Aggregatsektioner

1. Nedre sektion
2. Øvre sektion

Model	Antal		Nedre sektion				Øvre sektion			Udløb Tilbehør <sup>1</sup>		Tætningsmetode
	nedre sektioner	øvre sektioner	Løftemetode	Sprederstang længde (mm)	Min. "H" (mm)	Løftemetode	Sprederstang længde (mm)	Min. "H" (mm)	Placering af dråbefang af stål	Løftemetode <sup>2</sup>	Min. "H" (mm)	
VXC-14, 18, 36, 45	HELT SAMLET		B	1092	3658	-	-	-	M	H	2438	-
VXC-25, 28, 52 - 65	1	1	C	1219	3658	H	-	2438	M	H	2438	I
VXC-72 -135	1	1	C	1219	3658	G	1092	3658	M	H	3658	I
VXC-150 til 205	1	1	C	1473	3658	G	1473	3658	M	H	3658	I
VXC-C 220 - C 287	1	1	C	2286	3700	G	2007	3700	M	H	3700	I
VXC-C 325 - C 426	1	1	C	2286	5000	G	2007	5000	M	H	5000	I
VXC-221 til 265	1	1	C	2438	3658	G	2007	3658	M	H	3658	I
VXC-S288 - S350	1	1	C	2450	3700	G	2450	4300	M	H	4300	I
VXC-S403 - S504	1	1	C	2450	5000	G	2450	5500	M	H	5500	I
VXC-S576 - S700	1	2	C	2450	6000	G	2450	4300	M	H	4300	J
VXC-S806 - S1010	1	2	D	2450	6700	G	2450	5500	M	H	5500	J
VXC-357 til 454	1	1	C	3050	3700	G	3050	4300	M	H	4300	I
VXC-562 - 680	1	1	C	3050	5000	G	3050	5500	M	H	5500	I
VXC-714, 798, 908	1	2	C	3050	6000	G	3050	4300	M	H	4300	J
VXC-1124, 1240, 1360	1	2	D	3050	6700	G	3050	5500	M	H	5500	J
VXC-495 & 516	1	1	C	3650	4300	G	3650	4300	M	H	4300	I
VXC-715, 772, 804	1	1	C	3650	5500	G	3650	5500	M	H	5500	I
VXC-990 & 1032	1	2	C	3650	6700	G	3650	4300	M	H	4300	J
VXC-1430 til 1608	1	2	D	3650	6700	G	3650	5500	M	H	5500	J

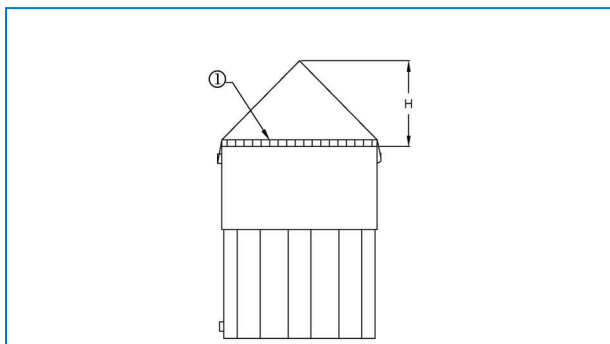
*Løftemetode, løftemetode til udledningstilbehør og indikering af placering af dråbefang af stål (ekstraudstyr)*

<sup>1</sup> Urladnings tilbehør kan vara: plume minskning spole, positiv stængning spjäll, avsmalnande utloppsfläkt, ljuddämpning.

<sup>2</sup> Ved asymmetrisk vægtfordeling (med ekstern rørføring) skal slyngerne forkortes i den ene ende, så huset er omtrent vandret.

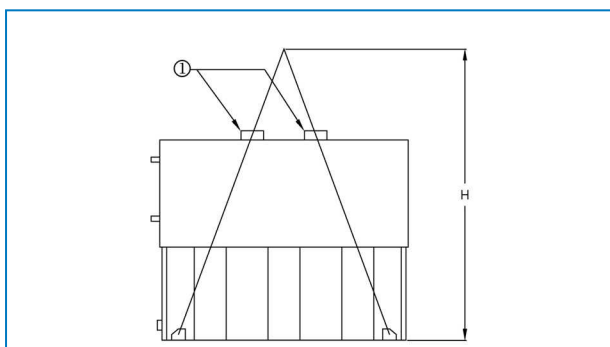
# Løftemetode til nedre sektion

## LØFTEMETODE A



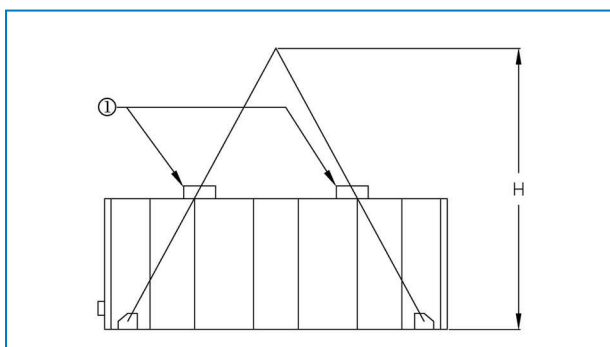
1. Spreaderstang. Brug af sikkerhedsslynger anbefales

## LØFTEMETODE B



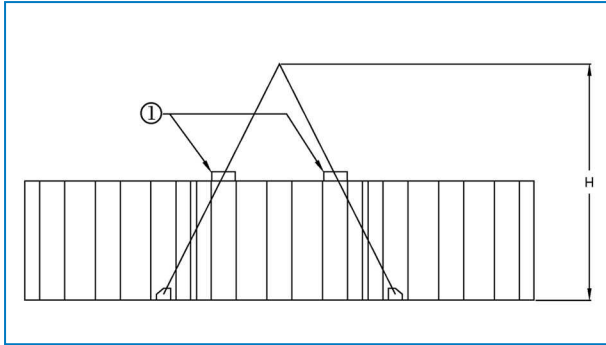
1. Spreaderstang.

## LØFTEMETODE C



1. Spreaderstang.

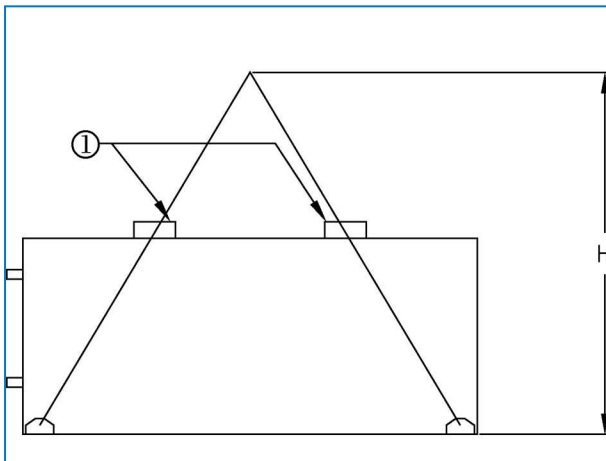
## LØFTEMETODE D



1. Spreaderstang. Brug af sikkerhedsslynger anbefales

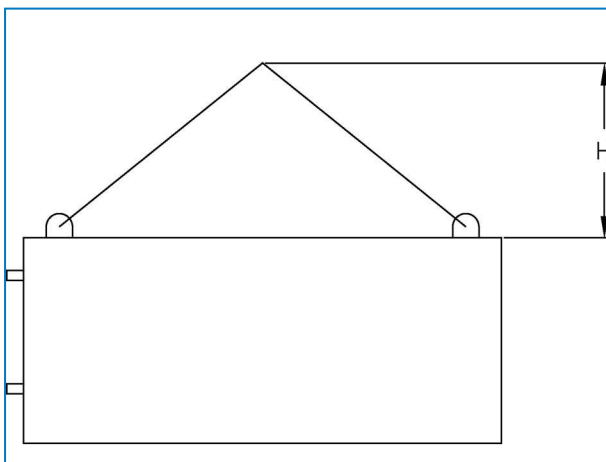
## Løftemetode til øvre sektion

### LØFTEMETODE G - SPIRALPRODUKTER OG UDLEDNINGSTILBEHØR



1. Spreaderstang.

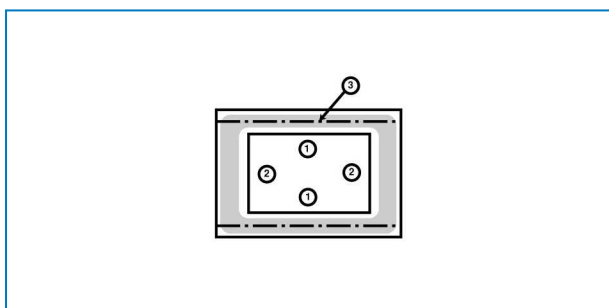
### LØFTEMETODE H - SPIRALPRODUKTER OG UDLEDNINGSTILBEHØR



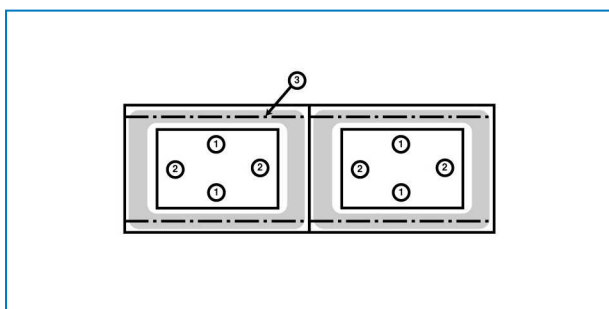


## Metode

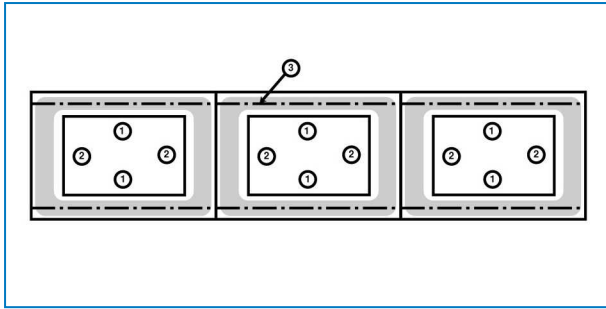
1. Placer den nederste sektion på det bærende stål, og bolt den på.
2. Fjern eventuelle beskyttende træstykker fra de øverste vandrette flanger på den nederste sektion. Aftør flangerne for eventuelt ansamlet støv, smuds eller fugt i forbindelse med levering og opbevaring.
3. Påfør den 25 mm brede tætningstape langs omkredsen af den øverste flange på den nederste sektion. Tætningstapen skal centreres direkte over gevindhullernes midterlinje og på endeflangernes midterlinje, hvor der ikke er gevindhuller. Tætningstapen må kun opsplittes langs flangerne med gevindhuller. Hvis det er nødvendigt at opsplutte tapen, skal de to ender sammengeres og presses sammen, så der dannes en jævn, ubrudt stribe. Tætningstapen er trapezformet og skal monteres med den brede side nedad (se figuren "Montering af tætningstape"). Tætningstapen må ikke strækkes.
4. Se aggregattabellerne (se "Løft"Generelt" På side 13



Tætningsmetode I

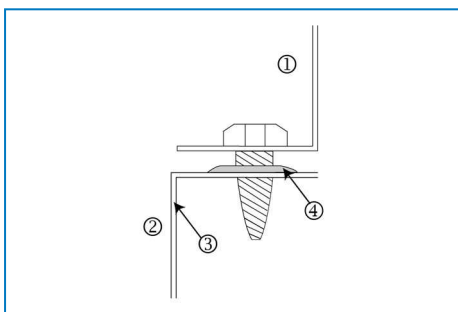


Tætningsmetode J



*Tætningsmetode K*

1. Sæt 25 mm flad tætningsstape hen over skruehullernes midterlinje.
  2. Sæt 25 mm flad tætningsstape hen over tværflangernes midterlinje.
  3. Skruehullernes midterlinje.
1. Tætningsstape på endeflangerne på et aggregat med én sektion og ende- og midterflangerne på et aggregat med to sektioner skal påsættes ubrudt.



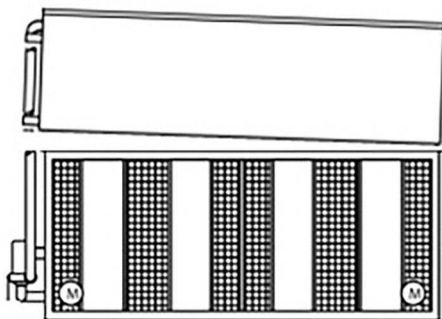
*Montering af tætningsstape*

1. Øverste sektion
2. Nederste sektion
3. Nederste sektionsramme
4. 25 mm flad tætningsstape placeret på dornlinje med den brede side nedad.

Ved løft af hussektionerne kan det overvejes at hænge huset i en lille vinkel (1-2°) på kranen. Derved kan den korte ende placeres først, hvorefter resten af huset kan sænkes langsomt.



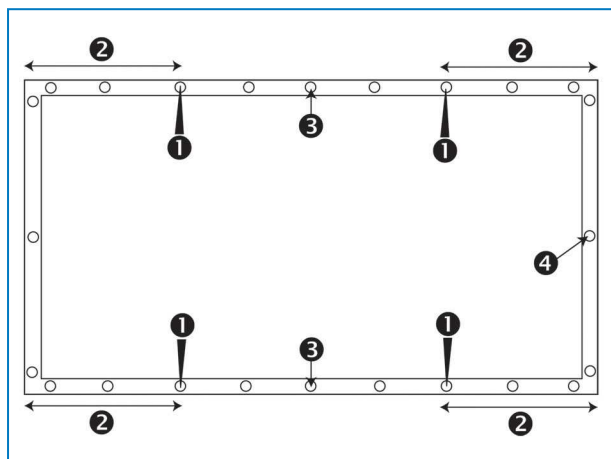
Når huset er placeret på tætningsstapen, kan det ikke flyttes længere, og derfor skal det placeres nøje.



*Placer huset vinklet.*

5. Afmonter beskyttelsen fra den midterste sektion. Løft den midterste sektion, og placer den over den nederste sektion, så flangerne på sektionen er ca. 50 mm over den nederste sektion. Sektionen må ikke svinge og beskadige tætningstapen.

Sæt mindst 4 uddriverdome (se fig.) i monteringshullene på sektionernes langsider for at placere den øverste sektion ud for den nederste sektion. Se tegningen nedenfor for placeringen af monteringshullene, der skal anvendes, for at undgå forkert placering. Isæt yderligere dome midt på aggregatet, hvis nødvendigt, for at justere placeringen af lange paneler (se figuren "Brug af uddriverdorn til korrekt placering af skruehuller"). Sørg for, at alle huller i den øverste og nederste sektion er korrekt ud for hinanden, inden den øverste sektion sænkes helt ned på den nederste sektion.



Placeringen af de monteringshuller, der skal anvendes.

1. Placering af uddriverdorn
2. Afstanden mellem monteringshullet, hvori uddriverdornen placeres, og hjørnet skal være mindst 30 cm
3. Brug af yderligere uddriverdorn på langsider
4. Monteringshul



Advarsel

**KONTROLLER VED SÆNKNING AF EN SEKTION, AT DER IKKE HÆNGER NOGET FAST MELLEML DEN ØVERSTE OG NEDERSTE FLANGE.**



Brug af uddriverdorn til korrekt placering af skruehuller

5. Brug de selvskærende skruer til skruer igennem den middelsektion og ned i den nederste sektion. Start ved løfteøjet og arbejd mod midten af aggregatet. Fortsæt med at montere skruerne ved at bruge uddriverdornen til at placere skruehullene korrekt, indtil der er skruer i alle hullerne
6. Fastgør den fleksible slange, der forbinder den øvre og nedre sektion af pumpens udledningsrør, ved hjælp af de medfølgende spændebånd.

7. Fjern eventuel træ- eller plastafstivning omkring dråbefangene eller de(n) øvre sektion(er).
8. Afmonter transportremmene efter løft.



*Transportremme*

1. Transportremme

## Generelt

1. Alle påkrævede monteringsanvisninger til eventuelt tilbehør er i en trækasse (ikke tilsømmet) eller plastbeholder, som er placeret i den nederste sektion. Se "Kontrol inden løft" På side 5- billedet "Placering af monteringskomponenter".
2. Der kan monteres udledningstilbehør som ekstraudstyr, som f.eks. koniske udsugningshætter, positive lukkedæmpere, udledningslyddæmpere, kølere til overhedet damp, røgfanereduktionsspiraler og/eller adgangsluftindtag.
3. Se den bindende tegning til aggregatet for monteringsrækkefølgen til tilbehør.
4. Tætningsmetoderne er de samme som til den øvre sektion.
5. Løftemetode til eventuelt tilbehør fremgår af løftetabellerne.(se "Generelt" På side 13



### Advarsel

**SØRG FOR AT MONTERE KOBLING PÅ EKSTERN RØRFØRING, HVIS LEVERET MED TØR SPIRAL.**

6. Ståpladen, stigen og gelænderet er pakket for sig på pallen. Monteringskomponenterne er indpakket i en plastbeholder, der er spændt på ståpladen, stigen og gelænderet.



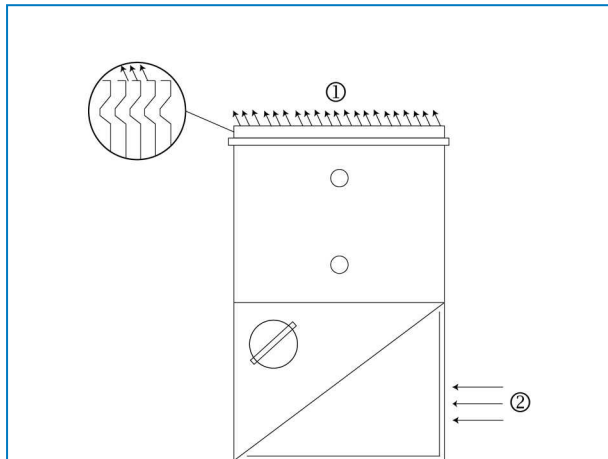
Placering af monteringskomponenter til ståplade, stige og gelænder

## Placering af dråbefang af stål

Kun til modeller i container eller med dråbefang af stål (ekstraudstyr).

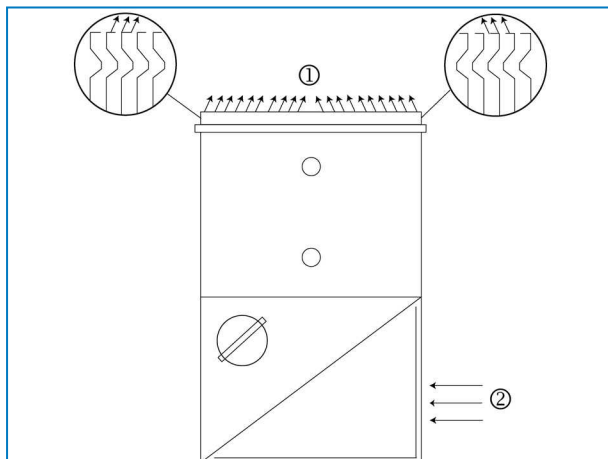
Kontroller placeringen af sektionerne med dråbefang af stål øverst i aggregatet ved at sammenligne med placeringen, som anført i tabellerne med løftemetoder. Sektionerne med dråbefang er mærket parvis for at sikre korrekt placering.

### MONTERINGSMETODE L



1. Luftafgang
2. Luftindtag

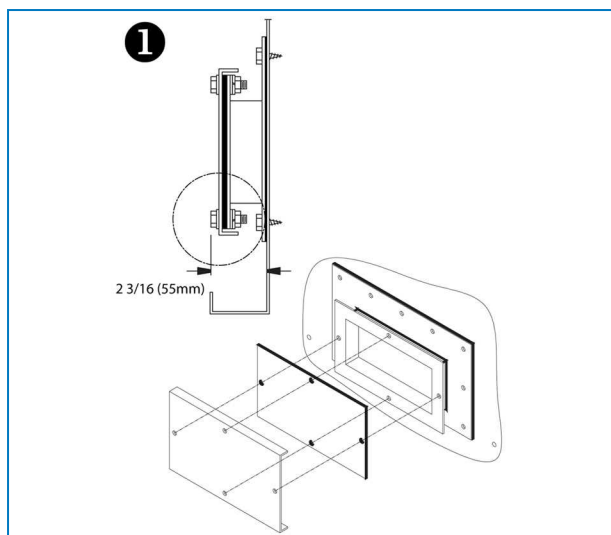
### MONTERINGSMETODE M



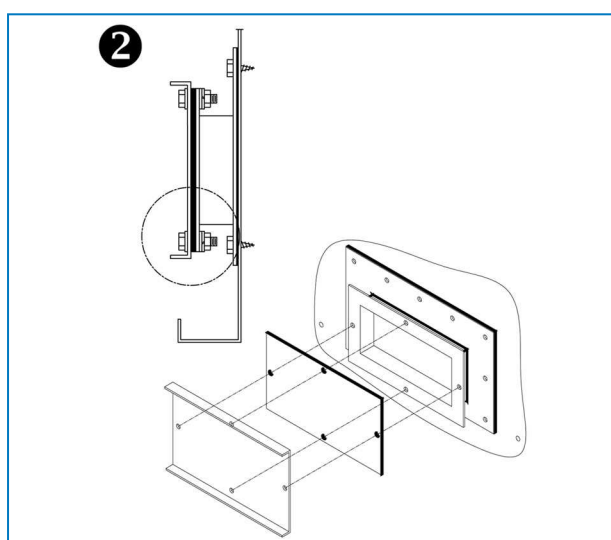
1. Luftafgang
2. Luftindtag

## Renseport

På grund af grænser for transportbredde er renseportens dæksflanger monteret med flangerne vendt indad (1). På installationsstedet kan dækslet placeres med flangerne udad, så der er nem adgang til monteringskomponenterne (2).



*Renseportens dæksel monteret i transportstilling*



*Endelig montering af renseportens dæksel*



VXC

# KONTROL INDEN OPSTART

## Generelt

Inden opstart skal der udføres følgende servicearbejde, som udførligt beskrevet i betjenings- og vedligeholdelsesvejledningen (se tabellen "Tidsplan for anbefalet vedligeholdelse og kontrol"). Procedurene for korrekt opstart og planmæssig vedligeholdelse vil forlænge udstyrets levetid og sikre, at aggregatet fungerer problemfrit, som det er konstrueret til.





VXC

## YDERLIGERE HJÆLP OG INFORMATION

### Balticare

BAC har etableret et selvstændigt firma, Balticare, som er specialister i totalvedligeholdelse. BAC Balticare tilbyder alle de nødvendige elementer til sikker og effektiv drift af fordampningskøleanlæg, lige fra alle de relevante risikovurderinger til selektiv vandbehandling, kurser, test, journalføring og årlig anlægsgennemgang.

Se [www.balticare.com](http://www.balticare.com) for nærmere oplysninger om BAC Balticare, eller kontakt den lokale BAC-repræsentant og få specifik assistance på [www.BaltimoreAircoil.eu](http://www.BaltimoreAircoil.eu).

### Mere information

#### REFERENCEKILDER

- Eurovent 9-5 (6) anbefalede praksisnormer til sikker og effektiv funktion af køleanlæg. Eurovent/Cecomaf, 2002, 30p.
- Guide des Bonnes Pratiques, Legionella et Tours Aéroréfrigérantes. Ministères de l'Emploi et de la Solidarité, Ministère de l'Economie des Finances et de l'Industrie, Ministère de l'Environnement, Juin 2001, 54p.
- Voorkom Legionellose. Ministerie van de Vlaamse Gemeenschap. December 2002, 77p.
- Legionnaires' Disease. The Control of Legionella Bacteria in Water Systems. Health & Safety Commission. 2000, 62p.
- Hygienische Anforderungen an raumluftechnische Anlagen. VDI 6022.

#### RELEVANTE WEBSTEDER

- [www.BaltimoreAircoil.eu](http://www.BaltimoreAircoil.eu)
- [www.Balticare.com](http://www.Balticare.com)
- [www.eurovent-certification.com](http://www.eurovent-certification.com)
- [www.ewgli.org](http://www.ewgli.org)
- [www.ashrae.org](http://www.ashrae.org)
- [www.uniclimate.org](http://www.uniclimate.org)
- [www.aicvf.org](http://www.aicvf.org)
- [www.hse.gov.uk](http://www.hse.gov.uk)



A series of horizontal dotted lines for writing, spanning the width of the page.



A series of horizontal dotted lines for writing.

KØLETÅRNE

---

KØLETÅRNE MED LUKKET KREDSLØB

---

ICE TERMISK OPBEVARING

---

FORDAMPNINGSKONDENSATORER

---

HYBRID PRODUKTER

---

RESERVEDELE & SERVICES



[www.BaltimoreAircoil.eu](http://www.BaltimoreAircoil.eu)

[info@BaltimoreAircoil.eu](mailto:info@BaltimoreAircoil.eu)

[www.balticare.com](http://www.balticare.com)

[info@balticare.com](mailto:info@balticare.com)

Se vores hjemmeside for lokale kontaktoplysninger.

Industriepark - Zone A, B-2220 Heist-op-den-Berg, Belgium

© Baltimore Aircoil International nv