



**BALTIMORE
AIRCOIL COMPANY**



S1500E Otevřené chladicí věže
XES1500E Otevřené chladicí věže

INSTRUKCE PRO PROVOZ A ÚDRŽBU

Doporučená údržba a plán prohlídek

Zařízení dodávané společností Baltimore Aircoil vyžaduje řádnou montáž, obsluhu a údržbu. Přitom je nutné se řídit dokumentací použitého zařízení, včetně výkresů, formulářů s technickými údaji a tohoto návodu. Pro dosažení dlouhodobého, bezproblémového a bezpečného provozu je nutné vytvořit provozní plán, zahrnující pravidelné prohlídky, kontroly a údržbu. O veškeré činnosti, týkající se prohlídek údržby a kontrol, je nutné vést záznamy v provozním deníku chladicího zařízení. Tento návod k obsluze a údržbě může posloužit jako průvodce pro dosažení těchto cílů.

Dále je, kromě vytvoření provozního plánu a založení deníku chladicího zařízení, doporučeno vypracovat posouzení rizik chladicího systému, nejlépe nezávislou třetí stranou.

Pro chladicí zařízení je nutné zavést, při prvním naplnění systému vodou zahájit a potom pravidelně provádět kontrolu tvorby vodního kamene, kontrolu vzniku koroze a biologickou kontrolu v souladu s přijatými prováděcími předpisy (jako jsou například EUROVENT 9 - 5/6, ACOP HSC L8, Guide des bonnes pratiques, Legionella et tours aéroréfrigérantes, etc.). Výsledky uskutečněných kontrol vzorků vody a následující provedené úpravy vody musí být zaznamenány v provozním deníku chladicího zařízení.

V případě, že budete potřebovat podrobnější rady, týkající se efektivního a bezpečného provozování vašeho chladicího zařízení, obraťte se na vašeho místního poskytovatele služeb společnosti BAC nebo na zástupce této společnosti. Jméno, e-mail a číslo telefonu jsou uvedeny a webových stránkách www.BACservice.eu.

Kontroly a seřizování	Při spuštění	Týdně	Měsíčně	Čtvrtletně	Každých šest měsíců	Ročně	Při odstavení
Nádrž na horkou vodu	X			X			
Trysky	X			X			
Nádrž na ochlazenou vodu a filtry nádrže	X			X			
Provozní hladina a doplňování vody	X		X				
Odkalování	X		X				
Sestava ohřívače sběrné vany	X				X		
Napnutí řemenů	X		X				
Souosost pohonu	X					X	
Pohon	X				X		
Pojistná objímka	X						
Chod ventilátorů a čerpadel	X						
Napětí a proud elektromotorů	X			X			
Neobvyklý hluk a/nebo vibrace	X		X				

Prohlídky a monitorování	Při spuštění	Týdně	Měsíčně	Čtvrtletně	Každých šest měsíců	Ročně	Při odstavení
Celkový stav	X		X				
Výměňková sekce a eliminátory úletu	X				X		
Dvouřádkové eliminátory úletu (pokud je k dispozici)	X				X		

Prohlídky a monitorování	Při spuštění	Týdně	Měsíčně	Čtvrtletně	Každých šest měsíců	Ročně	Při odstavení
Kombinované kryty sání vzduchu	X			X			
Nádrž na horkou vodu	X			X			
Rozprašovací trysky	X			X			
Hřídél ventilátoru a axiální ventilátor	X			X			
Elektromotor ventilátoru	X			X			
Sestava elektrického doplňování vody (volitelné příslušenství)	X				X		
Spínače hladiny nebo alarmu				x			
Zkouška na celkový počet aerobních bakterií (pomocí zkušební destičky)	X	X					
Kvalita cirkulující vody	X		X				
Celková prohlídka systému	X					X	
Vedení dokumentace	Podle potřeby						

Mazání	Při spuštění	Týdně	Měsíčně	Čtvrtletně	Každých šest měsíců	Ročně	Při odstavení
Ložiska hřídele ventilátoru	X			X			X
Ložiska elektromotoru*	X				X		
Pohyblivá základna motoru	X				X		X
Panty a šrouby kontrolních dvířek						X	

* pouze u elektromotorů s mazací armaturou s typickým rámem velikosti > 200 l (>30 kW)

Pracovní postupy při čištění	Při spuštění	Týdně	Měsíčně	Čtvrtletně	Každých šest měsíců	Ročně	Při odstavení
Mechanické čištění	X					X	X
Dezinfekce**	(X)					(X)	(X)
Vypuštění vany na skrápěcí vodu							X

** závisí na používaném prováděcím předpisu

Poznámka

1. Úprava vody a pomocná zařízení, začleněná do chladicího systému, mohou vyvolat nutnost doplnění výše uvedené tabulky. Kontaktujte dodavatele a zjistěte, jaké činnosti doporučují provádět a v jakých požadovaných časových intervalech.
2. Doporučené servisní časové intervaly jsou uvedeny pro typickou instalaci. Odlišné podmínky, týkající se životního prostředí, si mohou vyžádat častější provádění těchto činností.
3. V případě provozu při teplotě okolního prostředí pod bodem mrazu je nutné kontrolovat jednotku častěji (viz Provoz za mrazu v příslušném návodu k provozu a údržbě).
4. U jednotek s řemenovými pohony je nutné napnutí nových řemenů znovu seřídít po prvních 24 hodinách provozu a dále potom v měsíčních intervalech.

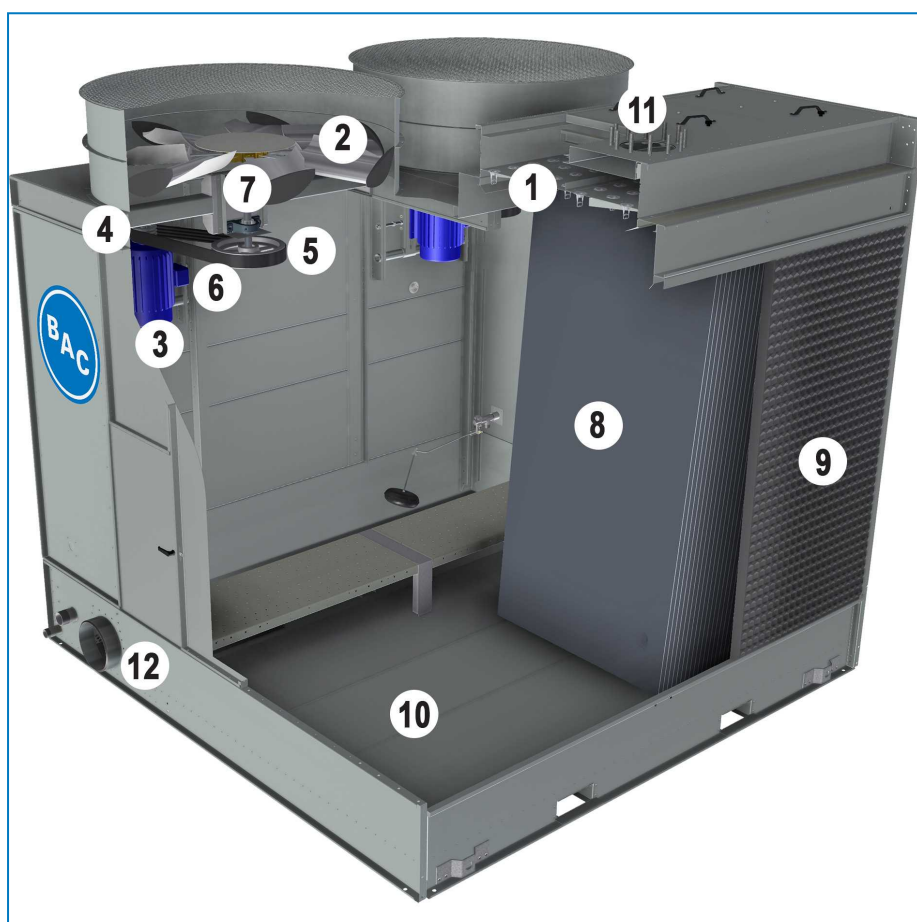


Obsah

INSTRUKCE PRO PROVOZ A ÚDRŽBU

2	Konstrukční detaily	5
	Typický řez	5
3	Všeobecné informace	6
	Provozní podmínky	6
	Připojovací potrubí	6
	Bezpečnostní opatření	6
	Požadavky na likvidaci	8
	Povrchy, na které je zakázáno vstupovat	8
	Úpravy prováděné jinými	8
	Záruka	8
4	Příprava vody	9
	Informace o úpravě vody	9
	Biologická kontrola	11
	Chemická úprava	12
	Pasivace	12
5	Provoz za mrazu	13
	Informace o provozu za mrazu	13
	Ochrana proti zamrznutí vody ve sběrné vaně	13
	Regulace výkonu	13
6	Pracovní postupy údržby	15
	Kontroly a seřizování	15
	Prohlídky a nápravná opatření	25
	Mazání	30
	Pracovní postupy při čištění	32
7	Komplexní údržba	34
	Informace o komplexní údržbě	34
	Dlouhodobé skladování ve venkovním prostředí	34
8	Další pomoc a informace	36
	Odborník na servis zařízení BAC	36
	Další informace	36

Typický řez



1. Nádrž na horkou vodu s rozvodem skrápěcí vody
2. Axiální ventilátor
3. Elektromotor ventilátoru
4. Řemenice elektromotoru
5. Řemenice ventilátoru
6. Pohon
7. Hřídel ventilátoru
8. Chladicí výplň s integrovanými eliminátory úletu
9. Kombinované kryty sání vzduchu
10. Sběrná vana na ochlazenou vodu
11. Vstup
12. Výstup

Provozní podmínky

Chladicí zařízení BAC je navrženo pro provoz za níže uvedených podmínek. Tyto nesmějí být během provozu překročeny.

- **Zatížení větrem:** pro bezpečný provoz nezakrytovaných jednotek vystavených poryvům větru s rychlostí nad 120 km/h instalovaných ve výšce přes 30 m nad zemí kontaktujte vašeho zástupce BAC.
- **Nebezpečí zemětřesení:** pro bezpečný provoz jednotek instalovaných v oblastech se středním nebo vysokým rizikem kontaktujte vašeho zástupce BAC.

Standardní elektrické motory jsou vhodné pro rozsah okolních teplot od -25 °C do +40 °C.

- Maximální tlak na vstupu: 0,5 bar
- Teplota vody na vstupu: max. 55 °C (standardní výplň) nebo 60 °C (vysokoteplotní alternativa)
- Teplota vody na výstupu: min. 5°C

Údaje týkající se jakosti cirkulující vody a slučitelné s konstrukčními materiály jsou uvedeny v části "About Water Care" on page 1.

Připojovací potrubí

Veškeré potrubí vně chladicího zařízení BAC musí být samostatně zajištěné.

V případě instalace zařízení na vibračních kolejnicích nebo na pružinách musí toto potrubí obsahovat kompenzační prvky k vyloučení vibrací přenášených přes vnější potrubí.

Výstupní potrubí zařízení musí být instalováno pod provozní výškou hladiny zařízení, aby se zabránilo nasávání vzduchu a kavitaci čerpadla.

Dimenzování sacího potrubí by mělo být provedeno v souladu s osvědčenou metodikou, podle které může být u vyšších průtoků nutné použít potrubí o větším průměru, než má výstupní hrdlo. V takových případech je třeba použít přechodový kus.

Bezpečnostní opatření

Všechna elektrická, mechanická a rotační zařízení představují možné nebezpečí, zvláště pro ty osoby, které nejsou seznámené s jejich konstrukcí, stavbou a provozem. Z toho důvodu je potřeba u tohoto zařízení používat příslušné ochranné prvky (včetně použití ochranných krytů, kde to je nezbytné), určené pro bezpečnost lidí (včetně dětí) a pro ochranu před vznikem škod na zařízení, na jeho připojených systémech a na provozních prostorech.

V případě pochyb o bezpečném a správném vybavení, instalaci, provozních nebo údržbářských postupech si prosím vyžádejte radu u výrobce zařízení nebo u jeho zastoupení.

Při práci na zařízení v provozu mějte na paměti, že některé díly mohou mít zvýšenou teplotu. Jakékoli operace ve zvýšených nadzemních úrovních musí být prováděny s výjimečnou péčí, aby se předešlo nehodám.



POZOR

Nezakrývejte jednotky s PVC eliminátory nebo PVC výplní plastovou plachtou. Nárůst teploty způsobený slunečním zářením by mohl zdeformovat výplň nebo eliminátory.

OPRÁVNĚNÝ PERSONÁL

Provoz, údržbu a opravy tohoto zařízení smí uskutečňovat výhradně jen pracovníci autorizovaní a kvalifikovaní k těmto činnostem. Všichni tito pracovníci musejí být důkladně seznámeni s tímto zařízením, s napojenými systémy a ovládacími prvky a s postupy, uváděnými v této příručce a v dalších příslušných příručkách.

Manipulaci s tímto zařízením, jeho zdvihání, instalaci, provozu, údržbě a opravám se musí věnovat patřičná péče a musejí se přitom používat osobní ochranné pomůcky a příslušné postupy a nástroje, aby se předešlo zranění osob anebo vzniku škod na majetku. Pracovníci musejí používat osobní ochranné pomůcky podle potřeby (rukavice, špunty do uší atd.)

BEZPEČNOST MECHANICKÝCH ČÁSTÍ

Bezpečnost provozu mechanických částí zařízení je zajištěna v souladu s požadavky EU směrnice o strojním zařízení. V závislosti na tom, jaké podmínky existují na montážním místě, bude možná nutné namontovat další příslušenství, jako například paravány, žebříky, mřížky ve spodní části otvorů pro přívod vzduchu, ochranné koše žebříků, schodiště, přístupové plošiny, zábradlí a nášlapné plochy, aby byla zajištěna bezpečnost a vytvořeny vhodné pracovní podmínky pro personál, pověřený vykonáváním obsluhy a prováděním údržby. Toto zařízení by nikdy nemělo být provozováno, aniž by všechny clony ventilátoru, přístupové panely a přístupové dveře byly na svém místě/zavřené a řádně zajištěné.

Jestliže je použité zařízení ovládáno regulátorem proměnných otáček ventilátoru, musí být jednotlivé stupně zvoleny tak, aby nemohlo dojít k provozu při kritických nebo jim blízkých otáčkách ventilátoru.

V případě zájmu o další informace se obraťte na vašeho místního zástupce společnosti BAC.

BEZPEČNOST ELEKTRICKÝCH ČÁSTÍ

Všechny elektrické komponenty spojené s tímto zařízením by měly být instalovány s uzamykatelným odpojovačem umístěným na dohled od zařízení.

V případě více komponent lze tyto komponenty instalovat za jeden odpojovač, ale povoleno je i více spínačů nebo jejich kombinace.

Žádné servisní práce nesmí být prováděny na elektrických částech ani v jejich blízkosti, aniž by byla přijata příslušná bezpečnostní opatření. Ta zahrnují následující činnosti, nejsou však omezena pouze na ně:

- elektricky izolujte danou část,
- uzamkněte izolační spínač, abyste zabránili nechtěnému restartování,
- měřením ověřte, že již není přítomno žádné elektrické napětí,
- pokud některé části instalace zůstanou napájeny, náležitě je označte, aby si je nebylo možné splést.

Svorky motoru ventilátoru a připojení mohou obsahovat zbytkové napětí po odstavení jednotky. Po odpojení napětí na všech pólech počkejte ještě pět minut, než svorkovnici motoru ventilátoru otevřete.

UMÍSTĚNÍ

Veškeré chladicí zařízení musí být umístěno v co možná největší vzdálenosti od obydlených prostorů, otevřených oken nebo vstupů nasávaného vzduchu do budov.

MÍSTNÍ PŘEDPISY

Instalace a provoz chladicího zařízení může být upravený místními předpisy, jako je vyhotovení analýzy rizik. Ujistěte se o splnění předepsaných požadavků.

Požadavky na likvidaci

Demontáž jednotky a recyklace chladiv (pokud je relevantní), oleje a dalších součástí musí být provedena šetrně vůči životnímu prostředí a současně je třeba chránit pracovníky před případnými riziky spojenými s expozicí účinkům škodlivých látek.

Je třeba zohlednit vnitrostátní a místní legislativu pro likvidaci materiálu a ochranu pracovníků, pokud se jedná o následující:

- Správnou manipulaci se stavebním a údržbářským materiálem při demontáži jednotky. Zejména při manipulaci s materiály, které obsahují škodlivé látky, jako například azbest nebo karcinogenní látky.
- Vhodnou likvidaci stavebního a údržbářského materiálu a součástí, jako je ocel, plasty, chladiva a odpadní voda, v souladu s místními a vnitrostátními požadavky pro nakládání s odpady, recyklaci a likvidaci.

Povrchy, na které je zakázáno vstupovat

Přístup k jakýmkoli součástem a jejich údržba musí být prováděny v souladu se všemi místními platnými zákony a předpisy. Nejsou-li k dispozici správné a požadované prostředky k přístupu, je třeba předem připravit provizorní konstrukce. Za žádných okolností nelze používat části jednotky, které nejsou navrženy jako prostředky k přístupu, nelze-li přijmout opatření ke zmírnění rizik, která mohou nastat v důsledku výše uvedeného.

Úpravy prováděné jinými

V případě, že jiné osoby provádějí úpravy na zařízeních BAC nebo změny těchto zařízení bez písemného povolení společnosti BAC, strana, která je provedla, odpovídá za všechny důsledky těchto změn a společnost BAC odmítá jakoukoli odpovědnost za daný produkt.

Záruka

Společnost BAC garantuje, že všechny výrobky budou bez výrobních vad a bez vad materiálu po dobu 24 měsíců od data odeslání. V případě jakékoliv takové vady společnost BAC zajistí opravu nebo výměnu. Více informací je uvedeno v Omezení záruky platném v době prodeje/nákupu těchto výrobků. Tyto smluvní podmínky najdete na rubové straně svého formuláře potvrzení objednávky a své faktury.

Informace o úpravě vody

Ve všech chladicích zařízeních, která pracují na odpařovacím principu, se chlazení dosahuje pomocí odpaření malé části recirkulační vody během jejího průtoku zařízením. Když dojde k odpaření této vody, zůstanou nečistoty, které byly v odpařené vodě původně obsaženy, v systému. Pokud nebude ze systému malé množství vody vypuštěno (tato činnost se nazývá odkalováním), bude se koncentrace rozpuštěných látek ve vodě rychle zvyšovat a to povede ke tvorbě vodního kamene nebo vzniku koroze, nebo k oběma těmto jevům současně. Jelikož se voda ze systému ztrácí z důvodu odpařování a odkalování, je také nutné toto ztracené množství vody opět doplňovat.

Celkové doplňované množství, nazývané přídatná voda, je definováno následovně:

Přídatná voda = ztráta odpařením + odkalení.

Kromě nečistot obsažených v přídatné vodě jsou do zařízení zanášeny různé nečistoty a biologické látky z ovzduší, které se také dostávají do recirkulační vody. Kromě toho, že je nutné odkalovat malé množství vody, musí být ihned poté, co byl systém poprvé nainstalován, také zahájen program úpravy vody, speciálně navržený na cílenou kontrolu tvorby vodního kamene a vzniku koroze a na biologickou kontrolu, který potom musí nepřetržitě pokračovat i nadále. Navíc musí ještě existovat program trvale probíhajícího monitoringu přímo na místě, aby bylo zaručeno, že systém úpravy vody udržuje kvalitu vody v souladu se směrnici závaznými pro její kontrolu.

Kontrola a nastavení odkalování závisí na odkalovacím zařízení, které je v daném případě použito.

Aby se zabránilo nadměrnému nahromadění nečistot v cirkulující vodě, musí být malé množství vody ze systému neustále vypouštěno, a to v objemu, který je stanovený režimem úpravy vody. Množství odkalované vody je dáno na základě navržených cyklů koncentrace pro daný systém. Tyto cykly koncentrace závisí na kvalitě přídatné vody a navržených směrnících pro kvalitu recirkulační vody, které jsou uvedeny v následujících tabulkách.

Napájecí voda odpařovací jednotky musí mít tvrdost minimálně 30 mg/l ve formě CaCO_3 .

Tam, kde je nutné pro dosažení této hodnoty použít změkčovač, nesmí být do odpařovací jednotky doplňovaná voda zcela měkká, ale musí být smíchaná s nezměkčenou vodou v takovém poměru, aby výsledná tvrdost byla v rozmezí 30 až 70 mg/l ve formě CaCO_3 .

Udržování tvrdosti přídatné vody na minimální hodnotě kompenzuje korozivní vlastnosti úplně změkčené vody a snižuje nutnost použití antikoročních přípravků na ochranu systému.

Chcete-li ovládat korozi a měřítka, chemie vody cirkulující vody musí být udrženy v pokynech pro zajištění kvality vody specifických konstrukčních materiálů používaných, které jsou uvedeny v následující tabulce (následujících tabulkách).

	U hybridního nátěru Baltibond® - SST304L
pH	6,5 až 9,5
Celková tvrdost (ve formě CaCO ₃)	50 až 750 mg/l
Celková alkalita (ve formě CaCO ₃)	max. 600 mg/l
Celkový obsah rozpuštěných látek	2050 mg/l max.
Vodivost	3300 µS/cm
Chloridy	max. 300 mg/l
Síraný(*)	max.* 350 mg/l
Celkový obsah nerozpuštěných látek	25 mg/l max.
Chlorování (ve formě volného chlóru/halogenu): souvislé	max. 1.5 mg/l
Chlorování (ve formě volného chlóru/halogenu): dávkové dávkování pro čištění a dezinfekci	max. 5-15 mg/l po dobu max. 6 hodin max. 25 mg/l po dobu max. 2 hodin max. 50 mg/l po dobu max. 1 hodiny

Směrnice týkající se kvality cirkulující vody pro hybridního nátěru Baltibond®

* **Poznámka:** Vyšší koncentrace síranů je povolena, pokud celkové množství chloridů a síranů nepřekročí hodnotu 650 mg/l u - Baltibond®/nerezavějící oceli AISI 304L.

***Poznámka:** V případě cívky HDG je nutná pasivace cívky. V tomto období jsou na pH i tvrdost postříkové vody kladeny přísnější požadavky. Hodnota pH se musí pohybovat mezi 7 a 8,2 a tvrdost mezi 100 a 300 ppm.

	Ochrana proti korozi Baltiplus
pH	6,5 až 9,0
Celková tvrdost (ve formě CaCO ₃)	50 až 600 mg/l
Celková alkalita (ve formě CaCO ₃)	max. 500 mg/l
Celkový obsah rozpuštěných látek	max. 1500 mg/l
Vodivost	2400 µS/cm
Chloridy	max. 250 mg/l
Síraný(*)	max. 250 mg/l(*)
Celkový obsah nerozpuštěných látek	25 mg/l max.
Chlorování (ve formě volného chlóru/halogenu): souvislé	max. 1 mg/l
Chlorování (ve formě volného chlóru/halogenu): dávkové dávkování pro čištění a dezinfekci	max. 5-15 mg/l po dobu max. 6 hodin max. 25 mg/l po dobu max. 2 hodin max. 50 mg/l po dobu max. 1 hodiny

Směrnice týkající se kvality cirkulující vody pro ochranu proti

* **Poznámka:** Vyšší koncentrace síranů je povolena, pokud celkové množství chloridů a síranů nepřekročí hodnotu 500 mg/l u - Baltiplus.

	SST316L
pH	6,5 až 9,5
Celková tvrdost (ve formě CaCO ₃)	0 až 750 mg/l
Celková alkalita (ve formě CaCO ₃)	600 mg/l max.
Celkový obsah rozpuštěných látek	2500 mg/l max.
Vodivost	4000 µS/cm
Chloridy	750 mg/l max.
Sírany(*)	max.* 750 mg/l
Celkový obsah nerozpuštěných látek	25 mg/l max.
Chlorování (ve formě volného chlóru/halogenů): souvislé	2 mg/l max.
Chlorování (ve formě volného chlóru/halogenů): dávkové dávkování pro čištění a dezinfekci	max. 5-15 mg/l po dobu max. 6 hodin max. 25 mg/l po dobu max. 2 hodin max. 50 mg/l po dobu max. 1 hodiny

Směrnice týkající se kvality cirkulující vody pro nerezavějící ocel

* **Poznámka:** Vyšší koncentrace síranů je povolena, pokud celkové množství chloridů a síranů nepřekročí hodnotu 650 mg/l u nerezavějící oceli AISI 304L a 1500 mg/l u nerezavějící oceli AISI 316L.

* **Poznámka:** V případě cívky HDG je nutná pasivace cívky. V tomto období jsou na pH i tvrdost postřikové vody kladeny přísnější požadavky. Hodnota pH se musí pohybovat mezi 7 a 8,2 a tvrdost mezi 100 a 300 ppm.

U aplikace ozónu pro úpravu vody:

- je zapotřebí provedení z nerezavějící oceli 316L.
- Úroveň ozónu je třeba udržet na hodnotách 0,2 ppm ± 0,1 ppm minimálně 90 % času, přičemž maximální absolutní vrchol je 0,5 ppm.

Cykly koncentrace jsou dány poměrem celkového obsahu rozpuštěných látek v cirkulující vodě k celkovému obsahu rozpuštěných látek v přídavné vodě. Odkalovací poměr je možné spočítat následovně:

Odkalování = ztráta odpařováním / (cykly koncentrace – 1)

Ztráta odpařováním je funkcí nejenom tepelného zatížení, ale závisí také na klimatických podmínkách, na typu použitého zařízení a na použitém způsobu ovládní výkonu. Ztráta odpařováním je v letních podmínkách přibližně 0,431 l/1000 kJ odvedeného tepla. Tuto hodnotu je možné použít pouze pro dimenzování odkalovacích ventilů, ale ne pro výpočet roční spotřeby vody.

Biologická kontrola

Zvýšený výskyt řas, slizu a jiných mikroorganismů, pokud není držen pod kontrolou, bude mít za následek snížení účinnosti systému a může být jednou z příčin zvýšeného výskytu potenciálně škodlivých organismů, jako je například bakterie Legionella, v systému recirkulační vody.

Proto je nutné ihned poté, co byl systém poprvé naplněn vodou, zahájit v souladu s programem úpravy vody cílenou biologickou kontrolu a potom ji pravidelně provádět v souladu se všemi předpisy (národními, regionálními), které existují, nebo v souladu s přijatými osvědčenými prováděcími směrnicemi, jako jsou například EUROVENT 9–5/6, VDMA Detailsheet 24649 atd.

Důrazně se doporučuje monitorovat v pravidelných intervalech bakteriologickou kontaminaci recirkulační vody (například provádět zkoušku na celkový počet aerobních bakterií pomocí zkušební destičky v týdenních intervalech) a všechny výsledky zaznamenávat.

Některé přípravky používané pro úpravu vody, zejména některá dispergační činidla, mohou změnit vlastnosti vody (jako například povrchové napětí), což může způsobit nadměrnou ztrátu vody úletem (při průchodu vody eliminátory). V takovém případě doporučujeme zkontrolovat úpravu vody (druh produktu, dávkování) spolu s odborníkem na úpravu vody.

V případě pochybností lze provést krátký test po očištění a dezinfekci pomocí čerstvé vody bez přidání příslušné chemikálie (v mezích stanovených místní legislativou).

Chemická úprava

1. Chemikálie použité při úpravě vody i nechemické metody musí být kompatibilní s konstrukčními materiály chladicího systému včetně samotného odpařovacího chladicího zařízení.
2. V případě chemické úpravy vody musí být chemikálie přidávané do recirkulační vody automatickým dávkovacím zařízením. Tím se zabrání místnímu nárůstu jejich koncentrace na tak vysokou hodnotu, která by mohla být příčinou vzniku koroze. Chemikálie pro úpravu vody chladicího systému se přednostně přidávají do výtlačného potrubí recirkulačního čerpadla. Tyto chemikálie nesmí být přidávané v koncentrované formě ani dávkované přímo do sběrné nádrže na ochlazenou vodu odpařovacího chladicího zařízení.
3. Společnost BAC obzvláště odrazuje od dávkování kyseliny za účelem zabránění tvorby vodního kamene (pokud nejsou splněny dané přísné podmínky u otevřených chladicích věží s velkým objemem okruhu vody a s oddělenou jímkou, nebo vyrobených z nerezavějící oceli).
4. Je nutné se obrátit na odborně způsobilou společnost zabývající se úpravou vody za účelem konzultace ohledně použití specifického programu úpravy vody. Vedle dodávky dávkovacího a kontrolního zařízení a příslušných chemikálií by měl tento program zahrnovat pravidelné měsíční kontroly kvality cirkulující a přídavné vody.
5. Pokud bude rozhodnuto provádět program úpravy vody jinak, než je uvedeno ve Směrnici týkající se řízení kvality vody vydané společností BAC, může záruka výrobního závodu BAC zaniknout, je-li kvalita vody trvale mimo hranice dané touto směrnicí, pokud toto nebylo předem písemně odsouhlaseno společností BAC. (Některé parametry mohou být překročeny za jistých přesně daných okolností.)

Důrazně se doporučuje provádět kontrolu nejdůležitějších parametrů cirkulující vody v měsíčních intervalech. Viz výše uvedené tabulka: „Směrnice týkající se kvality cirkulující vody“. Všechny výsledky prováděných zkoušek je nutné zaznamenávat.

Pasivace

Když je nové zařízení poprvé uvedeno do provozu, je nutné přijmout zvláštní opatření, aby bylo zajištěno, že pozinkované ocelové plochy budou důkladně pasivované, aby byla zaručena maximální ochrana proti korozi.

Pasivace je proces vytváření ochranné pasivní kysličnickové vrstvy na povrchu pozinkované oceli.

Pro zajištění pasivace ocelového pozinkovaného povrchu musí být pH cirkulující vody udržováno na hodnotě mezi 7,0 a 8,2 a vápenatá tvrdost mezi 100 a 300 ppm (ve formě CaCO_3) po dobu čtyř až osmi týdnů po spuštění nebo do té doby, než nový pozinkovaný povrch dostane matnou šedou barvu. Jestliže se na ocelovém pozinkovaném povrchu vytvářejí bílé povlaky poté, co se pH vrátí na normální provozní hodnoty, bude nutné proces pasivace zopakovat.



Jednotky celé z nerezové oceli a jednotky chráněné hybridním nátěrem Baltibond® nevyžadují pasivaci. Výjimkou jsou jednotky s trubkovým výměníkem tepla z pozinkované oceli, které stále vyžadují náležitý postup pasivace popsany v této sekci.

V případě, že nemůžete udržet hodnotu pH pod 8,2, je druhou možností provést chemickou pasivaci pomocí anorganického fosfátu, nebo filmotvorných pasivačních činidel. Ohledně konkrétního doporučení se obraťte na odborníka, který se zabývá úpravou vody.

Informace o provozu za mrazu

Chladicí zařízení společnosti BAC může být provozováno při teplotách okolního prostředí pod bodem mrazu za předpokladu, že jsou přijata odpovídající opatření. Níže jsou uvedena obecná pravidla, která je nutné dodržovat, aby bylo minimalizované nebezpečí zamrznutí. Jelikož tato pravidla nemohou zahrnovat všechny situace, které by mohly nastat při plánovaném způsobu provozu, jenž byl navržen na základě předchozích zkušeností, musí projektant systému a provozovatel jednotky důkladně prohlédnout celý systém, posoudit umístění zařízení a zkontrolovat ovládací prvky a příslušenství, aby byl po celou dobu zajištěn spolehlivý provoz.

Ochrana proti zamrznutí vody ve sběrné vaně

Aby se zabránilo zamrznutí jímané vody, je nutné nainstalovat do sběrné vany ohřívače vody, nebo umístit sběrnou nádrž mimo chladicí zařízení ve vytápěném vnitřním prostoru. Při sezónním odstavení na dobu trvání studeného počasí je doporučeno vodu ze sběrné vany a nádrže vypustit.

Termostaty elektrických ohřívačů sběrné vany mají být u tohoto zařízení nastavené tak, aby udržovaly teplotu jímané vody na 4 °C.



POZOR

Při vypouštění jímky vypněte ohřívače.

Regulace výkonu

Kromě toho, že je nutné zajistit ochranu skrápěcí vody ve sběrné vaně na skrápěcí vodu, musí být také všechna nechráněná vodní potrubí, zejména potrubí přídavné vody, opatřena vyhřívacími kabely a zaizolována.

Je nutné chránit skrápěcí vodu při klesajících teplotách okolního prostředí blízkých se bodu mrazu v případě, že systém pracuje při nízkém zatížení. Nejkritičtější situace nastává tehdy, když při teplotách okolního prostředí pod bodem mrazu pracuje zařízení s nízkým zatížením. Nejdůležitější podmínkou pro ochranu skrápěcí vody je regulace výkonu pomocí seřízení průchodu vzduchu tak, aby se teplota skrápěcí vody udržela nad určitou minimální plusovou teplotou. Podle praktických zkušeností je tato minimální teplota 5 °C, ale jsou i takové případy, kdy mohou být akceptovány dokonce i nižší teploty. (S žádostí o radu se obraťte na Vašeho místního zástupce společnosti BAC.)

Požadovanou metodou, která odpovídá kapacitě chlazení při zatížení a povětrnostním podmínkám, je nastavení průtoku vzduchu pomocí modulačních ovládacích prvků (měniče rychlosti).

Alternativně lze použít vícestupňové motory ventilátorů nebo cyklování ventilátorů, ale ventilátory pracující na společné části výměníku tepla by měly být vždy provozovány současně.

Jestliže jsou pro regulaci výkonu použity dvourychlostní elektromotory, je nutné při přepínání z vyšší na nižší rychlost otáčení počkat nejméně 15 sekund, než klesnou otáčky ventilátoru. Při náhlém přepnutí může dojít k poškození pohonu nebo elektromotoru.

Je-li použité zařízení ovládáno regulátorem proměnných otáček ventilátoru, musí být jednotlivé stupně zvoleny tak, aby nemohlo dojít k provozu při kritických nebo jim blízkých otáčkách ventilátoru a s nižší než minimální hodnotou 15 Hz u jednotky s řemenovým pohonem (ventilátory s přímým pohonem) nebo 20 Hz u jednotky s převodovkou. V případě zájmu o další informace se obraťte na vašeho místního zástupce společnosti BAC.



Při provozu s pohony s proměnným kmitočtem při vyšším než jmenovitém kmitočtu je nutné si uvědomit potenciální nebezpečí přetížení nebo mechanického poškození elektromotoru.



U pohonu s proměnným kmitočtem je doporučeno použít sinusový filtr, aby se předešlo poškození ložisek elektromotorů ventilátorů.



POZOR

Při programování frekvenčního měniče konzultujte štítek motoru.

Účelem vypínače nízké hladiny pro ochranu čerpadla je ochránit čerpadlo před chodem nasucho v případě poruchy doplňování vody nebo extrémní ztráty vody. Nastavení alarmu je možné zkontrolovat před spuštěním čerpadla, ale nelze brát zřetel na stav, který je po dobu první minuty po startu čerpadla vzhledem k tomu, že při aktivaci čerpadla může dojít k poklesu hladiny vody, který by mohl aktivovat alarm. Při normálním režimu doplňování vody dojde po krátké době ke stabilizaci výšky hladiny vody.

Kontroly a seřizování

NÁDRŽ NA OCHLAZENOU VODU A FILTRY NÁDRŽE

Sběrnou vanu na ochlazenou vodu je nutné pravidelně kontrolovat. Jakékoliv usazeniny, které se mohly nahromadit ve sběrné vaně nebo na filtrech, je třeba odstranit.

Jednou za čtvrt roku, nebo v případě potřeby i častěji, je nutné sběrnou vanu na ochlazenou vodu úplně vypustit, vyčistit ji a vypláchnout čerstvou vodou, aby byly odstraněny kaly a usazeniny, které se obvykle během provozu ve sběrné vaně a pod chladicí výplní ukládají.

Nebudou-li tyto usazeniny pravidelně odstraňovány, může dojít ke vzniku koroze a zhoršení kvality kovových armatur vany.

Při proplachování sběrné vany je nutné ponechat filtry na svém místě, aby se zabránilo spláchnutí usazenin zpět do systému jednotky. Poté, co byla sběrná vana propláchnuta, je třeba před jejím opětovným naplněním čerstvou vodou filtry vyjmout, vyčistit je a zase je vložit zpět na jejich místo.



POZOR

Na čištění filtrů nepoužívejte kyselinu.

Odděleně umístěná sběrná nádrž

Výška hladiny vody ve sběrné vaně u zařízení projektovaného pro provoz s odděleně umístěnou sběrnou nádrží závisí na průtokovém množství cirkulující vody, na rozměrech, počtu a umístění spojovacích armatur na výstupu vody a na rozměrech a konfiguraci výstupního potrubí. Jednotka s odděleně umístěnou sběrnou nádrží je dodávána bez sestavy doplňovacího ventilu přídavné vody a filtru na odtoku sběrné vany a provozní výška hladiny vody ve sběrné vaně jednotky není během provozu s odděleně umístěnou sběrnou nádrží regulovatelná.



Nádrž na ochlazenou vodu a filtry nádrže

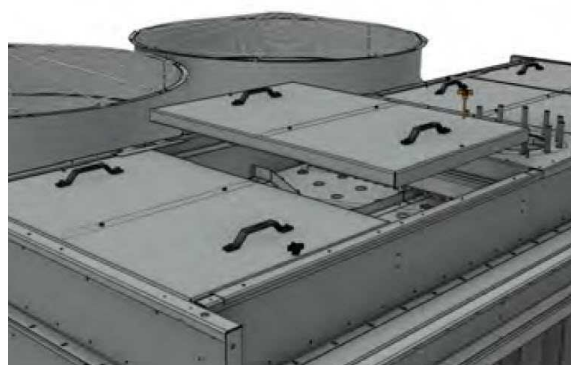
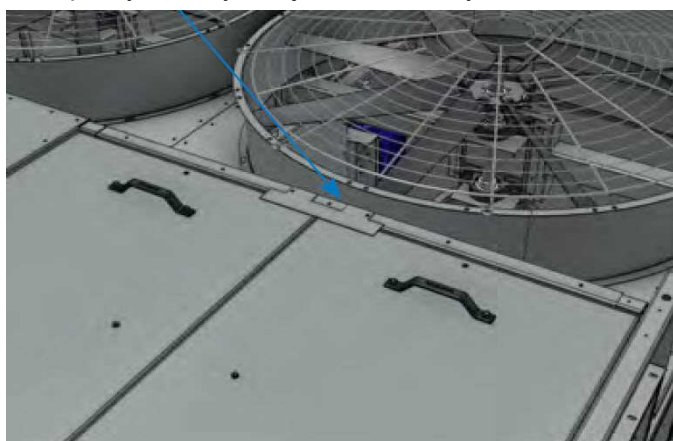
NÁDRŽE NA HORKOU VODU

Voda, která se v systému nachází, vstupuje do chladicí věže přes nádrž (nádrže) na horkou vodu. (viz níže uvedený obrázek) Při návrhovém průtoku nesmí být provozní výška hladiny menší než 50 mm nebo větší než 125 mm. Čtvrtletně, nebo podle požadavků i častěji, odstraňte veškeré nečistoty a usazeniny, které by mohly ucpat trysky. Jednou za sezónu vyčistěte nádrž na horkou vodu a vypláchněte ji čistou vodou.



Nádrž na horkou vodu a volitelně dodávané kryty rozdělovacího zařízení vody

Přístup k tryskám vyžaduje demontáž krytů nádrže na horkou vodu:



Pokud přistupujete k nádrži na horkou vodu poprvé, sejměte její přepravní svorky. Odstraňte přepravní svorky nádrže na horkou vodu.

Chcete-li sejmout kryty, otočením knoflíků uvolněte kolíky opatřené závitem. Pak za navařená ucha vertikálně zvedněte kryty nádrže na horkou vodu. Jakmile jsou kryty nádrže na horkou vodu sejmuty, lze trysky vyčistit.

PROVOZNÍ HLADINA A DOPLŇOVÁNÍ VODY



Před prvním spuštěním je třeba odstranit pásky, které zabraňují pohybu kulového plováku během přepravy, a také ochranný vak kolem tohoto plováku.

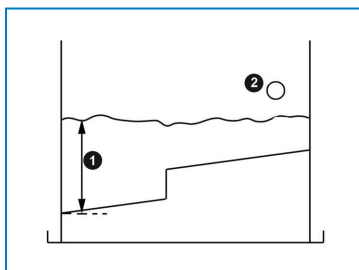


Upevnění a zabalení kulového plováku

Jakmile je voda procházející jednotkou ochlazená, shromažďuje se v nádrži na ochlazenou vodu a odtud se přes filtry dostává do systému.

Provozní úroveň vody je regulovaná pomocí doplňovacího ventilu a musí být udržována na hodnotě výšky vodní hladiny uvedené v následující tabulce.

Provozní výška hladiny je úroveň hladiny vody nad dnem sběrné vany v během provozu.



Provozní úroveň vody

1. Provozní výška hladiny
2. Přepad

Hodnoty provozní výšky hladiny vody pro odpařovací chladič zařízení jsou ukázány v níže uvedené tabulce:

Číslo modelu	Provozní výška hladiny (měřeno ode dna sběrné vany) (mm)
S15E/XES15E-0809-x	180
S15E/XES15E-0812-x	
S15E/XES15E-1012 x	
S15E/XES15E-1018 x	200
S15E/XES15E-1212 x	180
S15E/XES15E-1218 x	230

Provozní výška hladiny sběrné vany na skrápěcí vodu



Písmeno „x“ značí různé číslice nebo písmena v číslech modelů.

Provozní výška hladiny vody ve sběrné vaně na skrápěcí vodu bude poněkud kolísat v závislosti na tepelném zatížení systému (rychlosti odpařování), na použitém poměru odkalování a na napájecím tlaku přídavné vody. Vzhledem k tomu, že typické zatížení v zimním období je nižší než zatížení v letním období, je i rychlost odpařování v zimním období obvykle nižší než rychlost odpařování v období letním. Při této snížené rychlosti odpařování v zimním období stoupne hladina vody v nádrži na ochlazenou vodu, jestliže nebude provedeno nové seřízení plováku. Provozní výšku hladiny vody je nutné kontrolovat v měsíčních intervalech a v případě nutnosti je třeba seřídit plovák tak, aby byla udržována doporučená provozní výška hladiny.

Plovákem ovládaná sestava pro doplňování přídavné vody je dodávána jako standardní příslušenství odpařovacího chladicího zařízení. Je umístěna uvnitř jednotky a je snadno dosažitelná z kontrolních dvířek. Standardní sestava pro doplňování přídavné vody (viz níže uvedený obrázek) sestává z doplňovacího ventilu spojeného se sestavou ramene plováku a ovládaného kulovým plastovým plovákem velkého průměru. Plovák je namontován na táhle, jež má po celé délce závit a které je ve správné poloze zajištěno křídlovými maticemi. Provozní výška hladiny vody ve sběrné vaně může být regulována prostřednictvím změny vzájemné polohy plováku a táhla se závitěm pomocí zajišťovacích křídlových matic.

Sestavu pro doplňování přídavné vody je nutné kontrolovat v měsíčních intervalech a podle potřeby ji seřizovat. U samotného ventilu je nutné jednou ročně provést kontrolu na těsnost a v případě potřeby vyměnit ventilu. Napájecí tlak přídavné vody je nutné udržovat na hodnotě mezi 100 a 350 kPa, aby byla zajištěna správná funkce ventilu.

Během prvních 24 hodin provozu je nutné pozorně sledovat sběrnou vanu jednotky a podle potřeby regulovat výšku vodní hladiny.



Sestava doplňovacího ventilu přídavné vody

1. Kulový plovák

2. Táhlo se závitem po celé délce
3. Křídlové matice
4. Sestava ramene plováku
5. Plovákový ventil



POZOR

Napájecí tlak je u mechanickýck doplnovacích ventilu nutné udržovat na hodnote mezi 1 a 3,5 bar.

Při kontrole provozní výšky hladiny vody postupujte následujícím způsobem:

1. Změřte výšku ode dna sběrné vany po hladinu vody a porovnejte ji se jmenovitou hodnotou uvedenou v tabulce.
2. Zkontrolujte ventil na těsnost a v případě potřeby vyměňte sedlo ventilu.

ODKALOVÁNÍ

V případě odkalování s dávkovacím ventilem na odpouštěcím potrubí zajistěte, aby ventil byl plně průchozí a odpouštěná voda mohla volně odtékat. Měřte množství odpouštěné vody takovým způsobem, že změříte dobu, potřebnou na doplnění daného objemu.

U automatického odkalování, u kterého se používá řízení na principu vodivosti zajistěte, aby sonda pro měření vodivosti byla čistá a aby odkalovací elektromagnetický ventil byl provozuschopný. Pokud jste nestanovili konkrétní postup nastavení, měla by společnost, která pro Vás zajišťuje úpravu vody, zkontrolovat a zadat nastavené hodnoty.

SESTAVA OHŘÍVAČE SBĚRNÉ VANY

Ohříváče sběrné vany smí pracovat pouze v zimním období, aby se předešlo zamrznutí jímané vody po dobu, kdy čerpadlo (čerpadla) vody a ventilátor (ventilátory) nejsou v provozu.

Za žádných okolností nesmí ohříváče sběrné vany pracovat v ostatních obdobích, protože by mohly ohřát jímanou vodu na takové hodnoty teploty, které jsou příznivé pro růst a množení bakterií. Každých šest měsíců zkontrolujte, jestli je termostat ohříváčů správně nastaven a zda je čistý. Zkontrolujte také, zda ovládací a bezpečnostní zařízení, jako například spínače nízké hladiny, jsou v provozuschopném stavu a zda jsou správně zapojena do ovládacího obvodu.



POZOR

Ohříváče sběrné nádrže mohou být horké.



Ohříváč sběrné nádrže

POHON

Jednotky s řemenovým pohonem

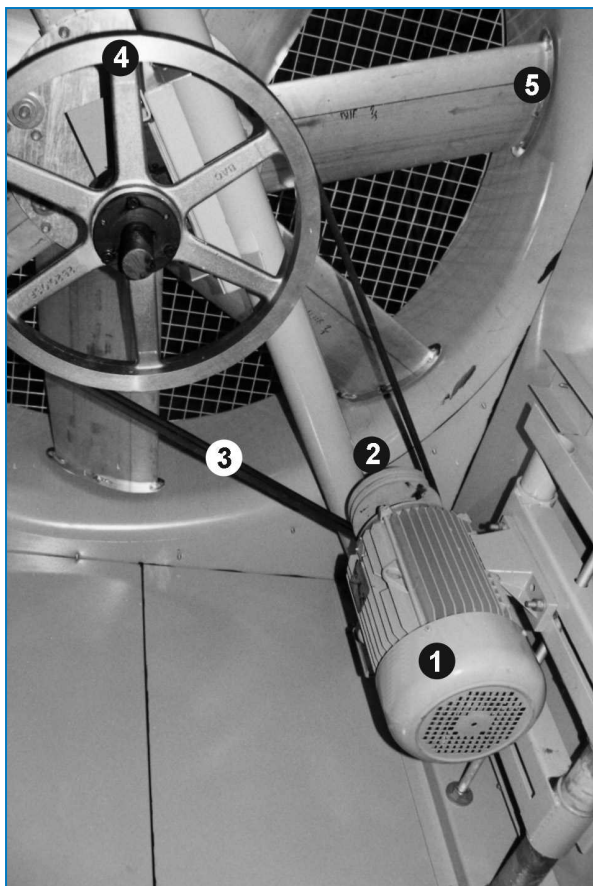
Pohon sestává ze speciálně navrženého řemene, řemenice ventilátoru a řemenice elektromotoru. Vysokoučinný řemen zaručuje prvotřídní kvalitu nutnou pro provoz odpařovacího chladičového zařízení. Společně tyto díly představují vysoce spolehlivý systém s nízkými nároky na údržbu. Pohon musí být podrobován pravidelným prohlídkám, při kterých je nutné kontrolovat napnutí řemenů, stav řemenic i řemenů a v případě potřeby provést seřízení napnutí řemene. Doporučené servisní intervaly jsou uvedeny na jiném místě.

- **První spuštění:** Jestliže bylo zařízení dodáno ve smontovaných velkých sekcích, pohon byl napnut a vyrovnán do souosé polohy ve výrobním závodě. I v tomto případě se doporučuje vždy zkontrolovat souosost pohonu a napnutí řemene. V případě, že zařízení bylo dodáno v kompletně rozmontovaném stavu, zkontrolujte souosost pohonu a napnutí řemene podle výše uvedených postupů.
- **Sezónní spuštění:** Znovu seřídte napnutí řemene. Zkontrolujte stav řemenic.
- **Provoz:** Po prvním spuštění chladiče nebo po namontování nového řemene musí být napnutí řemene znovu seřízeno po prvních 24 hodinách provozu. Potom je nutné kontrolovat stav řemene každý měsíc a napnutí řemene je třeba seřizovat podle potřeby, pokaždé však nejméně jednou za tři měsíce.



POZOR

Žádné servisní práce nesmí být na pohonu prováděny bez předchozího ověření, že elektromotory ventilátoru (ventilátorů) a čerpadla (čerpadel) byly odpojeny od elektrické sítě, označeny a zajištěny v tomto stavu.



Pohon

1. Elektromotor ventilátoru
2. Řemenice elektromotoru
3. Řemen
4. Řemenice ventilátoru z litého hliníku
5. Ventilátory

Modely S15E/XES15E-0809-x a S15E/XES15E-0812-x mají přímý pohon každého ventilátoru.



Přímý pohon

U těchto jednotek se nevyžadují žádné zvláštní úpravy. Doporučuje se pouze pravidelná kontrola otáčení ventilátoru a celková kontrola sestavy motoru jednou za 6 měsíců.

Napnutí řemene

Napnutí řemenů může být seřízeno prostřednictvím změny polohy elektromotoru (elektromotorů) ventilátoru (ventilátorů), které může být dosaženo pomocí otáčení seřizovacího šroubu nastavitelného lože elektromotoru, který prochází spodním profilem rámu.

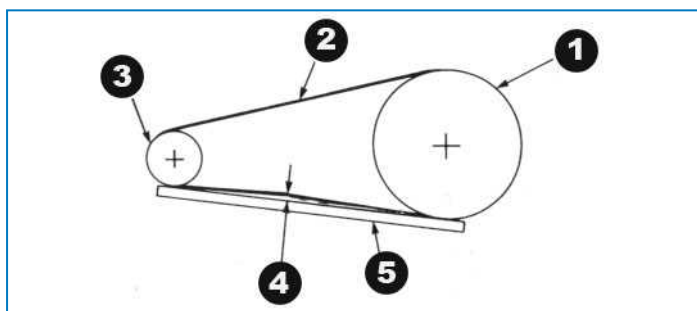
Zkontrolujte napnutí řemene následujícím způsobem:

1. Vypněte ventilátor (ventilátory).
2. Protočte o polovinu otáčky řemenici ventilátoru, aby se napětí v řemenu před měřením rovnoměrně rozložilo.
3. Zkontrolujte napnutí řemene tak, že ověříte zda jsou současně splněny dvě následující podmínky.
 - Průhyb řemene dosahuje hodnoty 10 mm / m volné délky řemene (viz níže uvedený obrázek).
 - Požadovaná síla na průhyb řemene se nachází mezi minimální a maximální hodnotou, které jsou dány v níže uvedené tabulce.



POZOR

Při výměně řemenů musí být ventilátor zablokován.



Regulace napnutí řemene ventilátoru

1. Řemenice ventilátoru
2. Řemen
3. Řemenice elektromotoru
4. Průhyb 10 mm/m = správné napnutí řemene
5. Přímé pravítko



POZOR

Přepětí řemenů může vést k poškození součástí.


Profil řemene	Průměr (mm) Řemenice elektromotoru	Síla průhybu (kg)	
		Min.	Max.
B	100 až 118	1,5	2,0
	125 až 140	1,5	2,5
	150 až 170	2,0	2,5
	>180	2,5	3,0

Síly napínání řemene

Nové řemeny musí být znovu napnuty po 24 hodinách provozu.

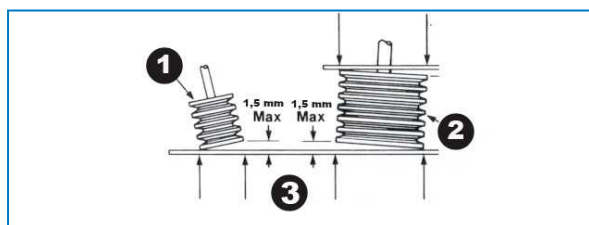
Pokud je nutné provést napnutí řemene, postupujte, prosím, následovně:

1. Povolte přítužné matice na seřizovacích šroubech polohy základny elektromotoru.
2. Otáčejte seřizovacími šrouby polohy základny elektromotoru ve směru otáčení hodinových ručiček v případě napínání řemene, nebo proti směru otáčení hodinových ručiček pokud chcete uvolnit napnutí řemene. Během seřizování napnutí řemene je nutné několikrát ručně protočit pohony, aby se napětí v řemenu rovnoměrně rozložilo.
3. Když je řemen řádně napnutý, dotáhněte znovu přítužné matice na seřizovacích šroubech polohy základny elektromotoru.

 Po spuštění elektromotoru ventilátoru nesmí být slyšet žádné neobvyklé zvuky, jako je například pískání nebo vrzání.

Souosost pohonu

Správně seřízená souosost pohonu zaručuje maximální životnost řemene. Souosost se kontroluje na standardních **převodech po správném napnutí** řemenů, přiložením příměrného pravítka přes obě řemenice, jak je ukázáno na níže uvedeném obrázku.



Souosost řemenic standardních pohonů

1. Řemenice elektromotoru
2. Řemenice ventilátoru
3. Body dotyku

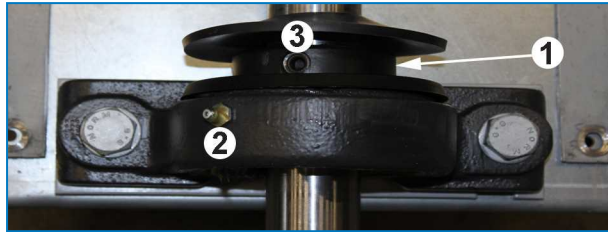
Pokud je souosost pohonů správně seřízena, dotýká se příměrné pravítka ve všech čtyřech bodech, jak je ukázáno. Rozdíl ve všech čtyřech bodech dotyku nesmí být větší než 1,5 mm. Jestliže je nutné provést nové seřízení souososti, povolte řemenici elektromotoru a vyrovnejte ji s řemenicí ventilátoru. Počítejte s dotažením přibližně 6 mm při opětovném utahování šroubu pouzdra.

Pojistná objímka

Excentrická pojistná objímka ložiska na hnací straně zaručuje, že vnitřní kroužek ložiska je zajištěný na hřídeli ventilátoru. Pojistné objímky mohou být namontované podle následujícího postupu. (viz níže uvedený obrázek)

1. Odstavte ventilátor (ventilátory) a čerpadlo (čerpadla).
2. Povolte stavěcí šroub.

3. Přidržte hřídel a pomocí vyrážače kolíků zarazte objímku (do připraveného otvoru) tangenciálně ve směru otáčení.
4. Znovu dotáhněte šroub.
5. Namontujte kryt (kryty) a spusťte ventilátor (ventilátory).



Sestava pojistné objímky

1. Pojistná objímka
2. Mazací armatura
3. Nastavte otvory pro šrouby

OTÁČKY VENTILÁTORU/VENTILÁTORŮ

Ventilátory se musí otáčet bez odporu a ventilátory se musí otáčet ve správném směru, který je označen šipkami na příslušném zařízení. Správnou funkci zkontrolujte následujícím způsobem:

1. Odstavte ventilátor (ventilátory).
2. Protočte ručně ventilátor, abyste zjistili, zda se otáčí bez odporu. Odstraňte překážky, pokud nějaké existují.
3. Spusťte ventilátor (ventilátory) a zkontrolujte, zda se otáčí ve správném směru, který je označen šipkou na skříni ventilátoru. Jestliže se otáčí v nesprávném směru, odstavte ventilátor (ventilátory) a upravte elektrické zapojení elektromotoru ventilátoru.

NAPĚTÍ A PROUD ELEKTROMOTORŮ

Zkontrolujte napětí a proud všech tří fází elektromotorů ventilátoru a čerpadla. Proud nesmí převýšit hodnotu uvedenou na výrobním štítku.

1. Zkouška odporu izolace – minimální hodnota musí být 1 megaohm (1 000 000 Ohms)
2. U termistoru, pokud je namontován, musí být provedena zkouška propojení pomocí multimetru, ale nikdy nesmí být zkoušen pomocí měřiče izolačního odporu (megaohmmetr).
3. Zajistěte, aby hodnoty napájecího napětí a kmitočtu odpovídaly hodnotám uvedeným na výrobním štítku.
4. Zajistěte, aby se hřídel otáčel volně.
5. Zapojte elektromotor v souladu se zapojovacím schématem, jak je uvedeno na výrobním štítku elektromotoru a/nebo ve svorkovnici elektromotoru.
6. Spusťte jednotku a zkontrolujte, zda odběr elektrického proudu není vyšší, než odpovídá hodnotám uvedeným na výrobním štítku.



V případě skladování musí být elektromotor uložen na čistém a suchém místě a je nutné příležitostně protáčet jeho hřídel. Prostory pro skladování nesmí být vystaveny vlivu vibrací.



POZOR

Rychlé střídání cyklů zapnuto/vypnuto elektromotor ventilátory může být příčinou jejich přehřátí.

Je doporučeno, aby ovládací zařízení byla seřízena tak, aby dovoľovala provedení maximálně šesti cyklů zapnuto/vypnuto za hodinu. Pokud jsou použity dvourychlostní elektromotory, musí být v jejich spouštěčích zabudované časové prodlení v trvání 15 sekund pro přepínání z vyšší rychlosti na nižší.

NEOBVYKLÝ HLUK A/NEBO VIBRACE

Neobvyklý hluk a/nebo vibrace jsou způsobeny nesprávnou funkcí mechanických součástí zařízení nebo provozními problémy. Jestliže k tomuto dojde, je po okamžitě provedeném nápravném opatření nutné důkladně zkontrolovat celou jednotku. V případě nutnosti požádejte o pomoc svého místního zástupce společnosti BAC.

Prohlídky a nápravná opatření

CELKOVÝ STAV ZAŘÍZENÍ

Kontrola musí být zaměřena na následující oblasti:

- poškození protikorozi ochrany
- známky tvorby vodního kamene nebo vzniku koroze
- nahromadění nečistot a usazenin
- přítomnost biologických povlaků

Menší poškození ochrany proti korozi MUSÍ BÝT opraveno co nejdříve, aby se zabránilo zvětšení poškození. U hybridního nátěru Baltibond® použijte soupravu na opravy (číslo dílu 160550). Větší poškození je nutné oznámit místnímu zástupci společnosti BAC.

Jestliže se objeví stopy vodního kamene (více než 0,1 mm) nebo koroze, musí dodavatel zkontrolovat a seřídit režim úpravy vody.

Jakékoli nečistoty a úlomky musí být odstraněny podle pokynů uvedených v "Cleaning Procedures" on page 1. Jestliže se objeví stopy biologických povlaků, je celý systém včetně potrubí nutné vypustit, propláchnout a očistit od slizu a ostatních organických nečistot. Potom naplňte systém vodou a proveďte jednorázovou úpravu vody biocidy. Zkontrolujte hodnoty pH a účinek dosavadního působení biocidů.

VÝMĚNÍKOVÁ SEKCE A ELIMINÁTOŘY ÚLETU

Postup kontroly je následující:

1. Odstavte ventilátor (ventilátory) a čerpadlo (čerpadla).
2. Odstraňte kryt přístupového otvoru.
3. Zkontrolujte chladicí výplň, zda neobsahuje:
 - ucpání,
 - poškození,
 - zanesení nečistotami

Odstraňte všechny cizí předměty z výměníkové sekce (výměníkových sekcí).

Všechna poškození a místa napadená korozi je třeba opravit. Obraťte se na místního zástupce společnosti BAC s žádostí o pomoc.

Menší nánosy mohou být odstraněny chemickou cestou nebo dočasnou změnou v úpravě vody. Obraťte se na vašeho dodavatele úpravy vody s žádostí o radu. Zanesení velkého rozsahu vyžaduje provedení čištění a proplachování v souladu s "Cleaning Procedures" on page .

Nejdůležitější pro zamezení zanášení je pravidelná kontrola celkového počtu aerobních bakterií (TAB) a jeho udržení na přijatelné úrovni.

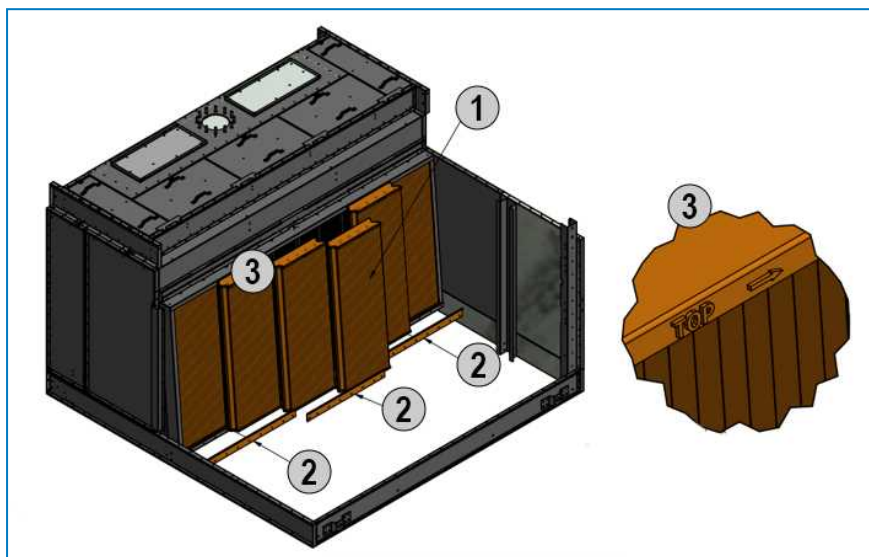
DVOUŘÁDKOVÝ ELIMINÁTOŘ SNOSU (JE-LI K DISPOZICI)

Postup kontroly je následující:

1. Odstavte ventilátor (ventilátory) a čerpadlo (čerpadla).
2. Odstraňte kryt přístupového otvoru.
3. Odstraňte spodní profily.

4. Odstraňte části eliminátoru úletu.
5. Zkontrolujte obě strany eliminátoru úletu na:
 - ucpání,
 - poškození,
 - zanesení nečistotami

Kontrolujte pravidelně kryty na sání vzduchu a odstraňujte cizí předměty, které by mohly omezit průchod vzduchu. V případě nutnosti nahradte poškozené a chybějící části. Nevyměnění poškozených částí bude mít za následek ztrátu úletu.



1. Eliminátor úletu
2. Spodní profily
3. Při instalaci eliminátorů úletu musí být viditelný nápis TOP. Všechny šipky musí směřovat stejným směrem.

Ohledně pomoci se spojte se svým místním zastoupením společnosti BAC.

NÁDRŽ NA HORKOU VODU

Postup kontroly je následující:

1. Za provozu ventilátoru (ventilátorů) a čerpadla (čerpadel) zkontrolujte vizuálně stav nádrže na horkou vodu z vnitřní i vnější strany.
2. Odstraňte všechny nečistoty a usazeniny, které mohou ucpat otvory.
3. V případě nutnosti srovnajte průtoky vody tak, aby bylo dosaženo provozní úrovně hladiny vody. (Vyrovňovací ventily průtoku vody jsou umístěny u ostatních ventilů.)
4. Provozní výška hladiny vody ve dvou nádržích chladicí věže musí být stejná a nesmí být nižší než 50mm a vyšší než 125mm.

KOMBINOVANÉ KRYTY SÁNÍ VZDUCHU

Kombinované kryty sání vzduchu jsou namontované na straně vstupu vzduchu. Tyto kryty chrání vodu ve sběrné vaně před ultrafialovými paprsky a snižují nasávání velkých nečistot a různých předmětů vznášejících se ve vzduchu. Navíc brání rozstřikování vody do sání vzduchu jednotky během cyklování ventilátorů. Kontrolujte pravidelně kryty na sání vzduchu a odstraňujte cizí předměty, které by mohly omezit průchod vzduchu. V případě nutnosti nahradte poškozené a chybějící části. Zanedbání výměny poškozených krytů na sání vzduchu bude mít za následek ztrátu vody, v důsledku jejího rozstřikování se ven z jednotky. Kombinované kryty sání vzduchu je možné demontovat pouhým odšroubováním jednoho závitořezného šroubu na obou stranách sání vzduchu. Pojistný ocelový pás může být odstraněn. To umožňuje jednoduše vyjmout kombinované kryty sání vzduchu po malých, snadno manipulovatelných blocích a plně zpřístupnit prostor sběrné vany za účelem provádění údržby. Převážný pás není potom nutné vracet zpět.

1. Vyšroubujte samořezné šrouby a odstraňte vodorovné přepravní popruhy.



2. Demontáž kombinovaných krytů sání vzduchu provádějte tak, že nadzvednete každý blok a vytáhnete ho spodním koncem napřed ven z jednotky.



Demontáž kombinovaných krytů sání vzduchu

3. Namontujte zpět vyčištěné kombinované kryty sání vzduchu.
4. Podpůrný ocelový pásek nemusí být znovu namontován, protože se vyžaduje pouze pro účely přepravy.
5. Zajistěte, aby profil kombinovaných krytů sání udržoval vodu uvnitř jednotky. Správná poloha je vodorovnou částí směrem ven z jednotky a nakloněnou částí směrem dolů dovnitř jednotky.

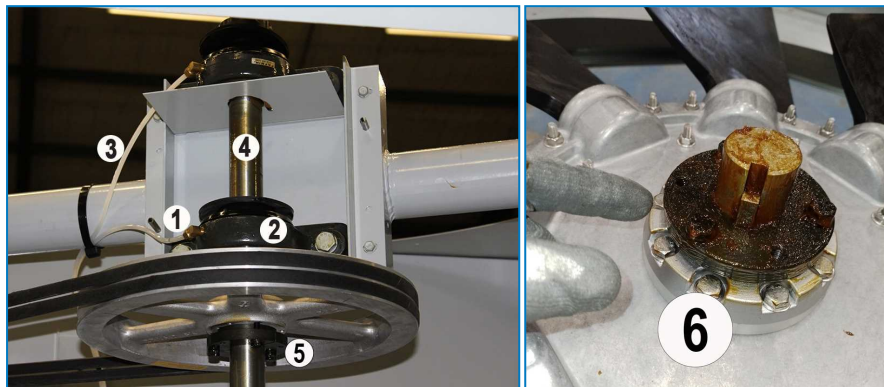


Orientace kombinovaného krytu sání

HŘÍDEL VENTILÁTORU A POUZDRA

Odkrytá místa hřídele ventilátoru a pouzder jsou pokrytá vrstvou maziva z důvodu zvýšení protikorozní ochrany. Je doporučeno, aby byla souvislost ochranné vrstvy kontrolována jednou za čtvrt roku, nebo nejméně každých šest měsíců. Jakékoliv náznaky povrchové koroze musí být ošetřeny. Toto zahrnuje:

1. Odstranění ochranné vrstvy maziva pomocí vhodného čisticího prostředku.
2. Odstranění veškeré povrchové koroze pomocí smrkového plátna.
3. Opětovný nátěr hřídele a pouzder měkkým těsněním.



Umístění ložisek hřídele ventilátoru a mazacích armatur

1. Mazací armatura
2. Ložisko
3. Přívod maziva od maznice vyvedené vně jednotky (dodáváno jako volitelné příslušenství)
4. Hřídel ventilátoru
5. Pouzdro řemenice
6. Pouzdro ventilátoru

AXIÁLNÍ VENTILÁTOR

Vzhledem velikosti a rychlosti otáčení axiálního ventilátoru, představuje tento velké potenciální nebezpečí, že při jeho poškození dojde ke zranění osob nebo k poškození zařízení. Zkontrolujte důkladně ventilátor a v případě potřeby vyměňte všechny poškozené lopatky a také ty, které jsou ve špatném technickém stavu. Kontrola musí zahrnovat ventilátor, plášť ventilátoru a kryt ventilátoru a je nutné zkontrolovat

- vrcholovou vůli lopatek
- úhel sklonu lopatek
- utahovací moment šroubů
- nadměrné vibrace
- opotřebení sestavy ventilátoru

V případě nutnosti proveďte opravu nebo seřízení.

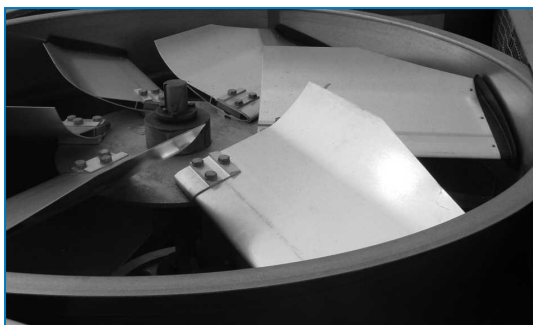


Před každou demontáží musí být lopatky ventilátoru a náboj kola označeny stejnými značkami tak, aby byl po zpětné montáži zajištěn správný úhel sklonu lopatek.



POZOR

Žádné servisní práce nesmí být na ventilátorech, elektromotorech, pohonech a v jejich blízkosti a také uvnitř jednotky prováděny bez předchozího ověření, že elektromotory ventilátoru a čerpadla byly odpojeny od elektrické sítě, označeny a zajištěny ve vypnutém stavu.



Axiální ventilátor

ELEKTROMOTOR VENTILÁTORU

Standardním elektromotorem pro ventilátory této řady jednotek je elektromotor typu TEFC (úplně uzavřený, pro ventilátory, s vlastním chlazením). Tento elektromotor s rámem velikosti menší nebo rovné 200L má uzavřená kuličková ložiska a speciální ochranu proti vlhkosti ložisek, hřídele a vinutí. Jediným požadavkem na údržbu během provozu je čištění vnějšího povrchu elektromotoru nejméně jednou za čtvrt roku, aby bylo zajištěno řádné chlazení elektromotoru. Po dlouhodobém odstavení je před dalším spuštěním nutné zkontrolovat izolaci elektromotoru pomocí měřiče izolačního odporu (megaohmmetr).

Elektromotor neoplachujte, pokud není proveden ve třídě IP66. Každého čtvrt roku zkontrolujte:

- elektrické spoje
- ochranná zařízení elektromotoru
- odběr elektrického proudu
- ložiska elektromotoru na hlučnost a přehřívání
- upevňovací šrouby elektromotoru
- vnější povrch elektromotoru na korozi

Jestliže je elektromotor vybaven vyhříváním vinutí, musí být toto zapnuto když elektromotor není v chodu, aby se zabránilo kondenzaci uvnitř elektromotoru.



POZOR

Motory ventilátorů BAC jsou zvoleny pro dosažení optimálního výkonu a maximální účinnosti motoru při stanovených podmínkách (kdy je požadován průtok vzduchu). Za podmínek částečného zatížení nebo nižší teploty okolního prostředí se může hustota vzduchu na sání ventilátoru měnit, což může mít za následek přetížení motoru, nedojde-li k mírnému snížení rychlosti ventilátoru.



POZOR

BAC doporučuje spínač VFD, který je naprogramován na omezování rychlosti ventilátoru při jmenovitém proudu motorem pro eliminaci přetížení motoru za těchto podmínek. Při nižší teplotě okolního prostředí lze splnit stanovené zatížení pro chlazení při snížené rychlosti ventilátoru a při nižším výkonu spotřebovaném ventilátorem.

SESTAVA ELEKTRICKÉHO DOPLŇOVÁNÍ VODY (DODÁVANÁ JAKO VOLITELNÉ PŘÍSLUŠENSTVÍ)

Sestava elektrického doplňování vody (dodávaná jako volitelné příslušenství) udržuje konstantní úroveň vody ve sběrné vaně na ochlazenou vodu nezávisle na změnách chladicího zatížení a kolísání tlaku napájecí vody. Každých šest měsíců zkontrolujte, zda jsou všechny komponenty (ventil, plovákový spínač) v provozuschopném stavu a čisté.

Při uvádění do provozu by jednotka měla být naplněna ručně až do úrovně přepadu (stlačte kulový plovák pod hladinu), aby se zabránilo nasávání vzduchu čerpadlem při prvním spuštění.



POZOR

Když je plovákový spínač demontován za účelem jeho vyčištění, je nutné zabezpečit, aby byl zpět namontován do přesně stejné polohy, jinak nebude zaručena jeho správná funkce.

Mazání

LOŽISKA HŘÍDELE VENTILÁTORU

Hřídel ventilátoru je uložený ve dvou stojatých kuličkových ložiskách (viz níže uvedený obrázek), z nichž každé je vybavené mazací armaturou a odstříkovací/pojistnou objímkou, která brání přístupu vlhkosti.

Za normálních provozních podmínek je nutné ložiska mazat každých 1000 provozních hodin, nebo nejméně jednou za tři měsíce. Ložiska je nutné mazat jedním z níže uvedených vodovzdorných tuků, které obsahují inhibitory a jsou vhodné pro teplotu okolního prostředí, která se pohybuje v rozmezí od -20 °C do 120 °C.



Kuličkové ložisko

1. Ložisko s pojistnou objímkou
2. Mazací armatura
3. Maznice vyvedené vně jednotky

Ložiska mohou být mazaná pouze pomocí ručního lisu. Nepoužívejte vysokotlaké mazací lisy, protože mohou způsobit protržení ucpávky ložiska. Při mazání vytlačte staré mazivo z ložiska postupným přidáváním nového maziva tak dlouho, dokud se trochu nového maziva neobjeví na ucpávce ložiska. Zvláště v případě, kdy je namontovaný vnější rozvod centrálního mazání, je nutné zkontrolovat, že všechno staré mazivo bylo odstraněno, a že přes ucpávku uniká nové mazivo.

Pokud jsou vyměněna ložiska, musí být po instalaci promazána. Ujistěte se, že nová ložiska jsou úplně promazána (nová ložiska mohou být dodána bez dostatečné náplně mazacího tuku).



Dbejte na šetrné mazání ložiska, aby nedošlo k poškození těsnění.



Maziva jsou uvedena v následující tabulce.

LOŽISKA ELEKTROMOTORU

Ložiska elektromotoru jsou promazána na celou životnost ložisek.

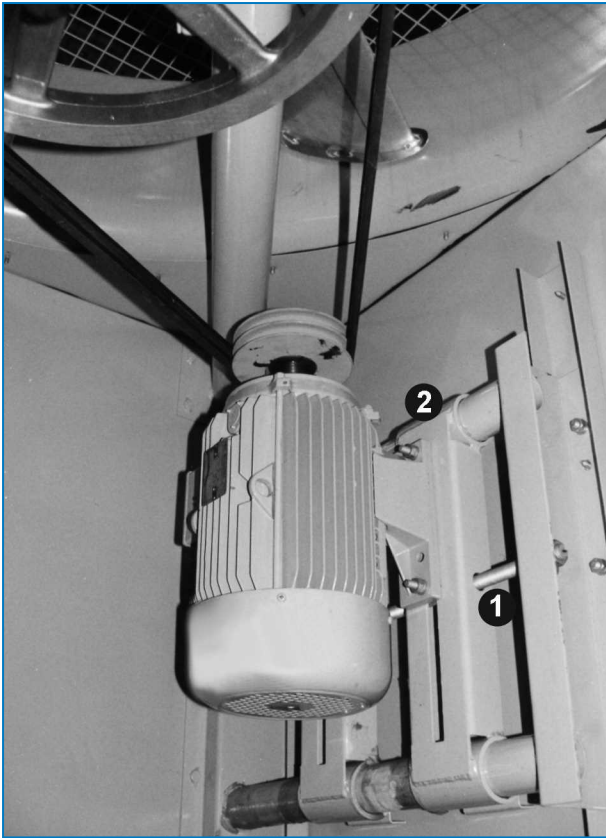
MAZIVA

Shell	Alvania grease RL3	-20 °C až +120 °C
Texaco	Multifak Premium 3	-30 °C až +140 °C
Klüber	Isoflex LDS Special A	-50 °C až +120 °C
Mobil	Mobilith SHC 100	-40 °C až +175 °C
Total Fina Elf	Multis 3	-20 °C až +120 °C

Maziva

POHYBLIVÁ ZÁKLADNA ELEKTROMOTORU (JEDNOTKY S ŘEMENOVÝM POHONEM)

Seřizovací šroub pohyblivé základny elektromotoru (viz níže uvedený obrázek) je třeba každých šest měsíců namazat kvalitním mazacím tukem obsahujícím inhibitory koroze, například jedním z těch, které byly doporučeny na mazání ložisek hřídele ventilátoru.



Pohyblivá základna motoru

1. Seřizovací šroub polohy pohyblivé základny elektromotoru
2. Pohyblivá základna motoru

Pracovní postupy při čištění

MECHANICKÉ ČIŠTĚNÍ

Udržování odpařovacího chladicího zařízení (spolu s připojenými systémy) v čistém stavu má vliv na zachování efektivity provozu a pomáhá zabránit nekontrolovatelnému růstu bakteriologického znečištění. Doporučené postupy při čištění jsou uvedeny níže:

1. Odpojte elektromotor (elektromotory) ventilátoru (ventilátorů) a čerpadla (čerpadel) a zastavte doplňování přídavné vody.
2. Odstraňte kombinované kryty sání vzduchu, eliminátory a systém odvodnění. Neodstraňujte sací filtr sběrné vany na skrápěcí vodu.
3. Očistěte usazeniny z vnějšího povrchu a z ventilátoru (ventilátorů) pomocí měkkého kartáče a v případě potřeby použijte mýdlovou vodu.
4. Očistěte vnitřní plochy (mýdlovou) vodou a měkkým kartáčem a v případě nutnosti použijte tlakovou vodu.
5. Odstraňte všechny usazeniny ze systému rozvodu skrápěcí vody a v případě potřeby vyčistěte všechny ucpané trysky. V případě nutnosti je možné trysky a průchodky demontovat, aby mohlo být provedeno jejich vyčištění. V případě nutnosti je možné trysky a průchodky demontovat, aby mohlo být provedeno jejich vyčištění.
6. Odstraňte usazeniny z výměňkové sekce (výplně). Nepoužívejte páru nebo vysokotlakou vodu na čištění chladicí výplně chladicí věže.
7. Vypláchněte systém čistou vodou a pak ji vypusťte, aby se odstranily nahromaděné nečistoty.
8. Demontujte, vyčistěte a znovu namontujte sací filtr (filtry) čerpadla.
9. Očistěte usazeniny z kombinovaných krytů sání vzduchu a eliminátorů úletu pomocí proudu vysokotlaké vody a namontujte je zpět.

10. Odstraňte usazeniny z kontrolních dvířek a krytů přístupových otvorů pomocí měkkého kartáče a (mýdlové) vody a
11. Zavřete odvodnění a otevřete doplňování přídatné vody. Naplňte systém až po úroveň přepadu čistou vodou.

DEZINFEKCE

Dezinfekce Vašeho chladicího systému může být nutná v případě vysoké koncentrace aerobních bakterií a/nebo bakterií Legionella. Dezinfekci je také doporučeno provést u odpařovacích chladicích systémů před započítím procesu čištění v případě, že je již předem známá nebo očekávaná vysoká bakteriologická hladina. Některé místní nebo národní směrnice doporučují provést dezinfekci před prvním spuštěním, po dlouhodobém odstavení, po zakončení pravidelného čištění, nebo když byly provedeny významné změny chladicího systému. Dezinfekce musí být prováděna v souladu s příslušnými pracovními postupy a je nutné vzít v úvahu bezpečnost personálu, který provádí čištění a dezinfekci.

Typická dezinfekce se provádí s použitím roztoku chlornanu sodného tak, že se udržuje zbytková hodnota 5–15 mg/l volného chlóru a roztok se nechá cirkulovat v systému po dobu až 6 hodin. Je možné použít vyšší hodnoty chlóru po kratší dobu, to ale vyžaduje zajištění vyšší úrovně protikorozi ochrany, než poskytuje pouhé použití pozinkované oceli. S žádostí o další informace se obraťte na Vašeho místního zástupce společnosti BAC. Příliš vysoké hodnoty chlóru nesmí být použity, protože mohou rychle vést ke korozi a poškodit Váš systém. Chlorovaná voda musí být před jejím vypuštěním ze systému zbavena chlóru a po provedení dezinfekce je nutné systém důkladně propláchnout čistou vodou.



Řádné pravidelné monitorování biocidního programu významně snižuje nutnost provádění čištění a dezinfekce.



S1500E XES1500E KOMPLEXNÍ ÚDRŽBA

Informace o komplexní údržbě

V zájmu zajištění maximální účinnosti a minimální doby odstavení vašeho adiabatického chladicího systému se doporučuje vytvořit program pro preventivní údržbu.

Váš místní zástupce společnosti BAC Vám pomůže při vypracování a realizaci takového programu. Preventivní program údržby musí nejen zabránit výskytu zvýšených prostojů při nepředvídaných a nečekaných okolnostech, ale také zaručit, že budou použity pouze výrobcem schválené náhradní díly, které jsou navrženy tak, aby se daly bez problémů namontovat a za jejichž správnou funkci nese plnou záruku výrobní závod. S objednávkou výrobcem schválených náhradních dílů se obraťte na Vašeho místního zástupce společnosti BAC. Při objednávání jakýchkoliv náhradních dílů je vždy nutné uvést výrobní číslo jednotky.

Aby bylo snadnější provádět opravy zařízení, je doporučeno mít na skladě následující náhradní díly:

- kulový plovák doplňovacího ventilu přídavné vody (pokud je relevantní)
- doplňovací ventil přídavné vody (pokud je relevantní)
- Ložiska hřídele ventilátoru
- plastové měřicí clony
- sadu řemenů (pokud je relevantní)
- opravárenské soupravy systému Baltiplus / Baltibond®

Trváním na používání pouze výrobcem schválených náhradních dílů se vyhnete ztrátě efektivity a provoznímu riziku, které mohou nastat v případě použití neschválených náhradních dílů.

Dlouhodobé skladování ve venkovním prostředí

V případě, že jednotku (jednotky) je nutné skladovat v drsných klimatických podmínkách, je nezbytné, aby byly dodavatelem, který bude provádět instalaci, podniknuty určité kroky, aby jednotka zůstala ve stejném stavu, v jakém byla předána k dopravě. Přijatá opatření zahrnují následující činnosti, nejsou však omezena pouze na ně:

- Jednou za měsíc protočte hřídel elektromotoru nejméně o deset otáček.
- Otáčení hřídele motoru všech motorů instalovaných na přístroji (y) jednou za měsíc, nejméně 10 otáček. To zahrnuje motor čerpadla.
- Přidejte do vnitřních prostor ovládacího panelu vysoušecí sáčky, které pohlcují vlhkost.
- Vypouštěcí otvory nádrží na ochlazenou vodu nechte otevřené.
- Zajistěte, aby jednotka (jednotky) byla (byly) uložena (uloženy) na rovném povrchu bez okolních vibrací.
- Zkontrolujte, zda jsou nádrže na horkou vodu přikryté.
- Demontujte a uskladněte řemeny ventilátorů a těsnění přístupových dvířek.
- Při uskladnění odstraňte staré mazivo z ložisek a nahraďte je novým a před spuštěním jednotky proveďte výměnu maziva znovu.
- Všechny součástky z uhlíkové oceli ošetřete prostředkem RUST VETO, nebo jiným, jemu odpovídajícím, antikorozním přípravkem.

- Motory by měly být pokud možno vyjmuty a uloženy ve vnitřních prostorech. Pokud není možné skladování ve vnitřních prostorech, musí být motory zakryty plachtou (nepoužívejte igelit). Plachta by měla sahat až pod motor a měla by být zajištěna; neměla by však těsně obepínat motor. To umožní, aby uzavřený vzduchový prostor dýchal, a minimalizuje se tak tvorba kondenzátu. Rovněž je třeba dbát na ochranu motoru před zaplavením nebo před škodlivými chemickými výpary. Motory BAC jsou standardní motory určené pro skladování při teplotách okolí od -25 až 40 °C. Dlouhodobé vystavení nižším nebo vyšším teplotám by mohlo vést k degradaci součástí motoru a způsobit jeho nesprávnou funkci nebo předčasné selhání.

V případě zájmu se, prosím, obraťte na Vašeho místního zástupce společnosti BAC, který Vám poskytne vyčerpávající informace.



S1500E

XES1500E

DALŠÍ POMOC A INFORMACE

Odborník na servis zařízení BAC

Nabízíme služby a řešení na míru pro chladicí věže a zařízení BAC.

- Originální náhradní díly a náplně - pro efektivní, bezpečný a celoročně spolehlivý provoz.
- Servisní řešení - preventivní údržba, opravy, renovace, čištění a dezinfekce pro spolehlivý bezporuchový provoz.
- Modernizace a nové technologie - ušetříte energii a zlepšete údržbu modernizací systému.
- Řešení pro úpravu vody - zařízení pro kontrolu usazování vodního kamene a množení bakterií.

V případě zájmu se obraťte na svého místního zástupce společnosti BAC na adrese www.BACservice.eu, který Vám poskytne další informace a nabídne konkrétní pomoc.

Další informace

DOPORUČENÁ LITERATURA

- Eurovent 9-5 (6) Recommended Code of Practice to keep your Cooling System efficient and safe. Eurovent/Cecomaf, 2002, 30p.
- Guide des Bonnes Pratiques, Legionella et Tours Aéroréfrigérantes. Ministères de l'Emploi et de la Solidarité, Ministère de l'Economie des Finances et de l'Industrie, Ministère de l'Environnement, Juin 2001, 54p.
- Voorkom Legionellose. Ministerie van de Vlaamse Gemeenschap. December 2002, 77p.
- Legionnaires' Disease. The Control of Legionella Bacteria in Water Systems. Health & Safety Commission. 2000, 62p.
- Hygienische Anforderungen an raumluftechnische Anlagen. VDI 6022.

ZAJÍMAVÉ WEBOVÉ STRÁNKY

Baltimore Aircoil Company	www.BaltimoreAircoil.com
BAC Service website	www.BACservice.eu
Eurovent	www.eurovent-certification.com
European Working Group on Legionella Infections (EWGLI)	EWGLI
ASHRAE	www.ashrae.org
Uniclíma	www.uniclíma.fr
Association des Ingénieurs et techniciens en Climatique, Ventilation et Froid	www.aicvf.org
Health and Safety Executive	www.hse.gov.uk

PŮVODNÍ DOKUMENTACE



Tato příručka je původně vytvořena v angličtině. Překlad byl pořízen pro vaše pohodlí. V případě nesrovnalostí má původní anglický text přednost před překladem.



A series of horizontal dotted lines for writing, spanning the width of the page.



A series of horizontal dotted lines spanning the width of the page, providing a template for writing or data entry.





A series of horizontal dotted lines for writing, spanning the width of the page.

OTEVŘENÉ CHLADICÍ VĚŽE

CHLADICÍ VĚŽE S UZAVŘENÝM OKRUHEM

LEDOVÉ BANKY

ODPAŘOVACÍ KONDENZÁTORY

HYBRIDNÍ CHLADICÍ VĚŽE

NÁHRADNÍ DÍLY, ZAŘÍZENÍ A SERVIS

BLUE by nature
GREEN at heart



www.BaltimoreAircoil.com

Europe@BaltimoreAircoil.com

Kontakt na Vašeho místního zástupce naleznete na
www.BaltimoreAircoil.eu / www.Baltimore.cz



A series of horizontal dotted lines for writing, spanning the width of the page.