



**BALTIMORE
AIRCOIL COMPANY**



VXC Evaporatív kondenzátorok

EMELÉSI ÉS ÖSSZESZERELÉSI ÚTMUTATÓ





Az összeszerelésről és telepítésről

A BAC berendezéseket jelen útmutatóban jelzett módon kell összeszerelni és telepíteni.

A felszerelésre és az üzemeltetésre kizárólag az itt leírtak gondos áttekintése után szabad sort keríteni, így biztosítva, hogy a követendő eljárásokat a teljes személyzet megismerhesse, továbbá a munkavégzés helyszínén a szükséges eszközök mindegyike rendelkezésre álljon.

Hivatkozásként, a berendezés hiteles rajza rendelkezésre kell hogy álljon! Ha a rajzból egyetlen példány sincs birtokában, vagy ha az egységre vonatkozóan részletesebb információkra van szüksége, vegye fel a kapcsolatot a BAC helyi képviselőjével. A név és telefonszám megtalálható a BAC weboldalán:

www.BaltimoreAircoil.com. A berendezés típusa és gyártási száma megtalálható az egység adattábláján.

Ajánlott karbantartási és ellenőrzési program

Ellenőrzések és beállítások	Beüzemelés	Heti	Havi	Negyedévi	Félévente	Éves	Üzemen kívül helyezés
Hidegvíz-medence + durvaszűrő	X			X			
Üzemi vízszint és utántöltés	X		X				
Iszapolás	X		X				
Medencefűtés	X				X		
Szifeszesség	X		X				
Hajtás geometria	X					X	
Zárógyűrű	X				X		
Ventilátor(ok) és szivattyú(k) forgása	X						
Motor feszültsége és árama	X					X	
Szokatlan zaj és/vagy rezgés	X		X				

Vizsgálatok és felügyelet	Beüzemelés	Heti	Havi	Negyedévi	Félévente	Éves	Üzemen kívül helyezés
Általános állapot	X		X				
Hőátadó felületek	X				X		
Cseplev választók	X				X		
Vízelosztás	X				X		
Ventilátortengely	X			X			
Ventilátormotor	X			X			
Permetvízszivattyú	X			X			
Elektromechanikus vízutánpótlás (opcionális)	X				X		
Szint vagy riasztás kapcsolók				x			
TAB lapok tesztje (alsó oldalak)	X	X					
Keringtetett víz minősége	X		X				
A rendszer áttekintése	X					X	
Jegyzőkönyvvezetés	minden eseményről						

Kenés	Beüzemelés	Heti	Havi	Negyedévi	Félévente	Éves	Üzemen kívül helyezés
Ventilátortengely-csapágyak	X				X		X
Motorcsapágyak *	X				X		
Igazítható motoralap	X				X		X
Csuklópántok és ajtócsavarok						X	

* kizárólag zsírzógombokkal rendelkező, 200 L-es házméretet meghaladó méretű (>30 kW) motorok esetén

Tisztítási eljárások	Beüzemelés	Heti	Havi	Negyedévi	Félévente	Éves	Üzemen kívül helyezés
Mechanikai tisztítás	X					X	X
Fertőtlenítés**	X					X	X
Vízgyűjtő és szivattyú							X

** az alkalmazott gyakorlattól függően

Megjegyzés:

1. A hűtőrendszerbe integrált vízkezelő és egyéb segédberendezések a fenti táblázat javaslatain túl is igényelhetnek műveleteket. Az ajánlott tevékenységeket és azok gyakoriságát illetően érdeklődjön a szállítóknál.
2. Az ajánlott szervizidőszakok a tipikus berendezésekre vonatkoznak. A különböző környezeti körülmények gyakoribb szervizt is megkövetelhetnek.
3. Fagypont alatti környezeti hőmérsékleten történő üzemelés esetén az egységet gyakrabban kell ellenőrizni (Lásd az Üzemeltetési és karbantartási útmutató hidegben történő üzemeltetésre vonatkozó szakaszát).
4. Ékszíjhajtásos egységek esetén az új ékszíjak feszültségét az első 24 óra üzemelés után, majd havonta kell újra beállítani.

2	Általános tudnivalók	5
	A mérnöki és alkalmazási gyakorlatokról	5
	Szállítás	5
	Felszerelés előtti ellenőrzés	5
	Az egységek tömege	7
	Rögzítés	7
	Szintezés	8
	Villamos csatlakozások	8
	Csatlakozó csőrendszer	8
	Csőköteg-csatlakozások	8
	Légtelenítési követelmények	9
	Fagyvédelem	9
	Izapolóág kialakítása	9
	Biztonsági előírások	10
	Nem járható felületek	12
	Mások által végzett módosítások	12
	Garancia	12
3	Felszerelés	13
	Általános megjegyzések	13
	Alsó szakasz felszerelési módszere	16
	Felső szakasz felszerelési módszere	17
4	Részegységek összeszerelése	19
	Módszer	19
5	Opcionális kellékek összeszerelése	23
	Általános	23
	Acél cseppleválasztók elhelyezése	24
	Tisztítónyílás	25
6	Indítás előtti ellenőrzéselőtti ellenőrzés	26
	Általános	26
7	További segítség és információ	27
	A BAC berendezések szervizelési szakértője	27
	További információ	27

A mérnöki és alkalmazási gyakorlatokról

A jelen kézikönyv kizárólag a berendezés összeszerelésére vonatkozik. A megfelelő működés biztosítása érdekében a berendezést mindenképpen megfelelő módon kell integrálni a teljes létesítményben. Az elrendezés, szintezés, csővezetékek csatlakoztatásának stb. megfelelő mérnöki eljárásairól és alkalmazási gyakorlatáról további információk a honlapunkon olvashatók:

<http://www.baltimoreaircoil.eu/knowledge-center/application-information>.

Szállítás

A BAC hűtőberendezéseket a gyárban szerelik össze, így minőségük mindig egységes, és minimális helyszíni szerelést igényelnek.

A VXC 14, 18, 36, 45 típusok leszállítása egyetlen egységben történik.

A szállítási magasság korlátozása miatt, az összes többi típust két (felső és alsó) darabban kerülnek szállításra.



VIGYÁZAT

Ne takarja le műanyag takaróval a PVC cseppeleválasztóval illetve hűtőtöltettel rendelkező egységeket!

A napsütés által előidézett hőmérséklet-emelkedés a hűtőtöltet, illetve a cseppeleválasztók deformálódásához vezethet.

Felszerelés előtti ellenőrzés

A berendezésnek a munkavégzési helyre történő kiszállításakor a szállítólevél aláírása előtt gondosan ellenőrizni kell, hogy minden szükséges tétel megérkezett-e, és mentes-e a szállítási sérülésekről.

A következő alkatrészeket kell ellenőrizni:

- Tárcsák és szíjak
- Csapágycsok
- Csapágycsok
- Ventilátormotorok
- Ventilátor járókerekek és tengelyek
- Csőkötegek
- Vízelosztó rendszer

- Vízelosztó rendszer
- Pótvízszelep-szerelvény
- Permetszivattyú
- Cseppleválasztók
- Belső felületek
- Külső felületek
- Egyéb tételek

Az ellenőrző listát tartalmazó boríték megtalálható az alsórészben elhelyezett, szeg nélkül zárható faládjában vagy műanyag dobozban. A szerelőnyílások ajtajait és paneljeit biztonsági okok miatt esetenként csavarok rögzítik. A következő táblázatból kiolvasható, milyen kulccsal lehet ezeket kinyitni.

A szerelőnyílás ajtajának nyitásához szükséges kulcs	A szerelőnyílás paneljének nyitásához szükséges kulcs
17 mm	14 mm (a légbeszívórácsnál: 10 mm)

Szerelőnyílások ajtóinak/paneljeinek nyitásához szükséges kulcsok

A szeg nélkül zárható faláda/műanyag doboz egyéb alkatrészeket is tartalmaz, például tömítéseket, kötőelemeket és tartozékokat.

A butil tömítőszalag -10 °C alatti hőmérsékleten elveszítheti a rugalmasságát. Javasoljuk, hogy fagypont alatti hőmérsékleten történő felszerelés előtt a tömítőszalagot tárolja fűtött helyiségben.



VIGYÁZAT

Az egység összeszerelése előtt a medencetérből feltétlenül távolítsa el az összes szerelési tartozékot.

A szerelési anyagok műanyag dobozba csomagolva, a berendezés alsó részének belsejében helyezkednek el. A VXC 14 - 205 típusokkal kapcsolatosan lásd az alábbi képet.



A szerelési anyagok elhelyezkedése

A VXC-221 - 1608, VXC-C típusok esetén a műanyag doboz a légbeszívási oldalon a csapágytámaszhoz van rögzítve.

Ha a szivattyút külön szállítják, akkor az fadobozba csomagolva a légbemeneti oldalon, hevederekkel egy speciális alátétpallóra rögzítve helyezkedik el.



A szerelési anyagok és a szivattyú elhelyezkedése

1. Szerelési anyag
2. Szivattyú (ha felszerelt állapotban szállítják)

Az egységek tömege

A BAC berendezések telepítése előtt minden részegység súlyát ellenőrizni kell a berendezés hiteles méretraján.



E súlyadatok **hozzávetőlegesek**, ezért – amennyiben a rendelkezésre álló emelőberendezések csak kis teherbírási tartálékkal rendelkeznek – mérés útján még **emelés előtt** pontosítani kell őket.



VIGYÁZAT

Mielőtt emelést végezne, kérjük, bizonyosodjon meg arról, hogy a csepptálcában vagy az egység más részeiben nem gyülemlt fel víz, hó, jég vagy törmelék. Ilyen esetben a berendezés emelt tömege lényegesen nagyobb.

Hosszabb, illetve veszélyes környezetben végzett emelési műveletek esetén az emelő berendezéseket az egység alá helyezett biztonsági hevederekkel használja.

Rögzítés

Az egységet megfelelő módon rögzíteni kell a helyén.

A rögzítőfuratok pontos helyei az ajánlott rögzítési módszerek a gyártói hitelesített rajzok alapján azonosíthatók be. A rögzítőcsavarokat más beszállítóktól kell beszerezni.

A fenéklemezen 20 mm-es csavaroknak megfelelő lyukak találhatóak, amelyek segítségével az alsó rész a tartóelemekre rögzíthető.

Szintezés

A megfelelő működés és a csövezés bekötésének megkönnyítése érdekében a berendezésnek vízszintesen kell állnia.

A tartógerendáknak már szintben kell lenniük, mivel tilos a berendezés és a megtámasztás közé hézagolót tenni a szintezés korrigálására.

Villamos csatlakozások

A berendezéseket többféle elektromos részegységgel együtt szállítjuk, amelyeket a felszerelést követően csatlakoztatni kell. Minden elektromos részegység esetén tanulmányozza a kapott csomagban található specifikus bekötési rajzot.

Előfordulhat, hogy az elektromos kábelek motorba való bekötéséhez a szíjakat el kell távolítani, és a motort másik pozícióba kell áthelyezni. (Részletes információkért lásd a Emelési és összeszerelési útmutató Szíjfeszesség beállítása és a hajtás beállítása című fejezetét.)

Csatlakozó csőrendszer

A BAC hűtőberendezésen kívüli valamennyi csővezetékét külön alá kell támasztani.

Amennyiben a berendezés rezgéscsillapító sínekre vagy rugókra van telepítve, a csöveknek kompenzátorokat kell tartalmazniuk a külső csőrendszeren át terjedő rezgések elnyelése érdekében.

A szívócső méretezését a bevett eljárásrend szerint kell meghatározni. Ennek megfelelően nagyobb átáramlás esetén nagyobb csőátmérő szükséges, mint a hűtőtorony kimeneti csatlakozási átmérője. Ilyen esetekben adapterek beszerelése szükséges.

Csőköteg-csatlakozások

A BAC kondenzátorok lévő horganyzott és rozsdamentes acél csőkötegek a szállítás előtt gyárilag kis nyomású inert gázzal vannak feltöltve, ez optimális védelmet biztosít a belső korrózióval szemben. Javasolt a túlnyomást félévente ellenőrizni (csatlakoztasson egy nyomásmérőt a szelephez).

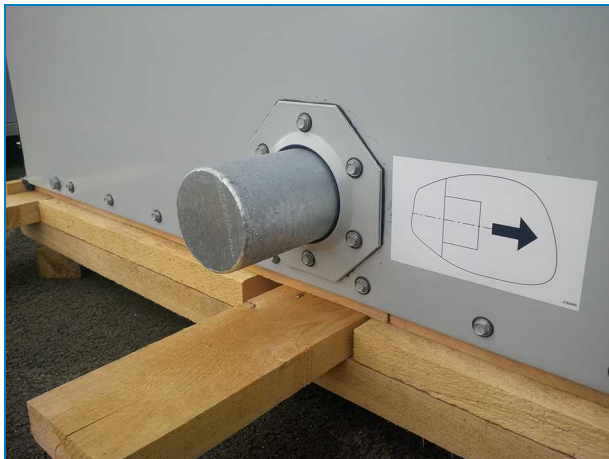
A helyszínen a nyomást ki kell engedni a csőkötegből. A nyomásmentesítő szelep megnyitása előtt távolítsa el a záródugót.

Menetes csatlakozások esetén tisztítsa meg a menetet a csőhálózatra történő csatlakoztatás előtt.

A nem menetes csatlakozásokat a helyszínen kell levágni és a hegesztéshez előkészíteni.



Felső csőköteg-csatlakozás nyomásmentesítő szeleppel kondenzátorok.



Alsó lezárt csőköteg-csatlakozás nyomásmentesítő szeleppel evaporatív kondenzátorok.



VIGYÁZAT

Miután a csőköteget már nem védi az inert gáz, a helyszínen kell gondoskodni a megfelelő korrózióvédelemről.

Légtelenítési követelmények

A BAC-kondenzátorok telepítőjének az üzemeltetés megkezdése előtt biztosítani kell a rendszer megfelelő légtelenítését.

A folyadékban lévő levegő gátolhatja a hűtőközeg akadálytalan leeresztését, és csökkentheti a kondenzációs kapacitást, ami a tervezettnél magasabb üzemi nyomást eredményezhet.

A (mások által telepített) összes csatlakozásnak a vonatkozó vizsgálatok által igazoltan szivárgásmentesnek kell lennie.

A hűtőberendezésben lévő nem kondenzálható anyagok hiányának ellenőrzéséhez kövesse a következő utasításokat: BAC Application Handbook – EU Edition (<https://www.baltimoreaircoil.eu/downloads/pdf-Application-Handbook-EU-Edition>), Section "Condenser Engineering Guidelines".

Fagyvédelem

E termékeket mechanikai és üzemeltetési lépésekkel védeni kell a sérülés és/vagy a hatásfokromlás ellen, mivel elfagyás veszélye áll fenn. Kérjük, vegye fel a kapcsolatot a BAC helyi képviselőjével az ajánlott védelmi alternatívákkal kapcsolatban.

Iszapolóág kialakítása

Az evaporatív kondenzátorok iszapolóággal és -szeleppel vannak gyárilag felszerelve.

A külső medencével működő egység permetszivattyújának nyomóága és az ürítőág közé iszapoló szelepet kell bekötni. Az iszapolószelepet a nyomóág olyan szakaszára kell rákötni, hogy az a szivattyú kikapcsolt állapota mellett ne ürítsen.

Az iszapolószelepeknek mindig nyitva kell lennie, amikor az egység működik, kivéve, ha az iszapolást vízkezelő rendszer vezérli automatikusan.

Biztonsági előírások

Valamennyi elektromos, mechanikus és forgógép potenciális veszélyt jelent, különösen azok számára, akik nem ismerik az adott gép kialakítását, felépítését és működését. Ennek megfelelően meg kell tenni a szükséges óvintézkedéseket (ideértve a védőkerítések használatát, amennyiben szükséges) a berendezéssel kapcsolatban, mind a személyek (a gyermekeket is beleértve), mind a berendezés, a hozzá tartozó rendszer és az épületek sérülés elleni védelme érdekében.

Amennyiben kétség merül fel a felszerelés, a telepítés, az üzemeltetés vagy a karbantartási eljárások biztonságos és helyes módját illetően, kérjen tanácsot a berendezés gyártójától vagy annak képviselőjétől. Az üzemelő berendezésen végzett munka során ne felejtkezzen meg arról, hogy egyes alkatrészek hőmérséklete magas lehet. A nagy magasságban végzett műveleteket a balesetek elkerülése érdekében fokozott óvatossággal kell végrehajtani.

FELHATALMAZOTT SZEMÉLYZET

A berendezés üzemeltetését, karbantartását és javítását kizárólag az erre felhatalmazott, megfelelő szakképzettséggel rendelkező személyek végezhetik. Az ilyen személyzet minden tagjának jól kell ismernie a berendezést, a hozzá tartozó rendszereket és vezérlőelemeket, valamint a jelen és az egyéb vonatkozó kézikönyvekben leírt eljárásokat. A személyi sérülés és az anyagi kár veszélyének elkerülése érdekében a berendezés mozgatását, emelését, telepítését, üzemeltetését és javítását a kellő gondossággal kell végezni, személyi védőfelszerelések, megfelelő eljárások és szerszámok használatával. Szükség esetén a személyzetnek személyi védőfelszerelést (kesztyűt, fül dugó stb.) kell használnia.

MECHANIKAI BIZTONSÁG

A berendezések mechanikai biztonsága megfelel az EU gépekről szóló irányelvben foglalt követelményeknek. A helyi telepítési adottságok függvényében előfordulhat, hogy a felhatalmazott szerviz- és karbantartó személyzet biztonsága és kényelme érdekében alsó taposórácsok, létrák, biztonsági kalickák, lépcsők, kezelőjárdák, korlátok és bokalemezek felszerelésére is szükség van.

Ezt a berendezést soha nem szabad úgy üzemeltetni, hogy a ventilátorok, a hozzáférési panelek és a hozzáférési ajtók nincsenek a helyükön/be csukva és megfelelően rögzítve.

A ventilátor változó fordulatszámát szabályzó eszközzel használt berendezések esetében meg kell tenni a szükséges intézkedéseket annak érdekében, hogy a „kritikus fordulatszámot” a ventilátor ne érje el, sőt meg se közelítse.

További tudnivalókkal a helyi BAC vagy képviselője szolgálhat.

ELEKTROMOSSÁGGAL KAPCSOLATOS BIZTONSÁG

A berendezéshez kapcsolódó minden elektromos alkatrészt a berendezés látótávolságán belül elhelyezett, zárható leválasztó kapcsolóval kell felszerelni.

Több komponens esetén ezeket egyetlen leválasztó kapcsoló után lehet felszerelni, de több kapcsoló vagy ezek kombinációja is megengedett.

Elektromos alkatrészekon vagy azok közelében csak akkor szabad szervizmunkát végezni, ha megfelelő biztonsági intézkedéseket hoztak. Ezek közé tartoznak többek között a következők:

- Izolálja az alkatrészt elektromosan
- Zárja le a leválasztó kapcsolót a véletlen újraindítás megakadályozása érdekében.
- Mérje meg, hogy nincs-e már elektromos feszültség
- Ha a berendezés egyes részei feszültség alatt maradnak, a félreértések elkerülése érdekében gondoskodjon ezek megfelelő elhatárolásáról.

A ventilátormotor kapcsain és csatlakozóknál a kikapcsolást követően is maradékfeszültség lehet. Miután az összes pólusról lekapcsolta a feszültséget, várjon öt percet a ventilátor kapcsolódobozának megnyitása előtt.

**VIGYÁZAT**

A kijelölt emelési pontok figyelmen kívül hagyása a teher leeséséhez vezethet, ami súlyos sérülést, halált és/vagy anyagi kárt okozhat. Az emelési műveleteket kizárólag képezített szerelők végezhetik el a BAC jóváhagyott szerelési utasításinak és az általánosan elfogadott emelési gyakorlatoknak megfelelően. Ha a szerelést végző vállalkozó szükségesnek ítéli, az emelési művelet kiegészítő biztonsági hevederek használatát igényelheti.

ELHELYEZÉS

Az összes hűtőberendezést a tartózkodási területektől, nyitott ablakoktól és az épület szellőzőnyílásaitól a lehető legtávolabbra eső helyen kell elhelyezni.

**VIGYÁZAT**

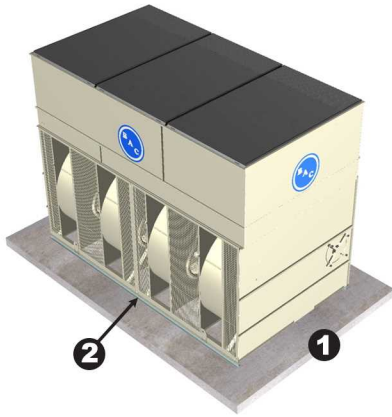
Egyetlen egység elhelyezésének és tájolásának sem szabad lehetővé tennie, hogy kilépő levegője a felszerelési helyéül szolgáló vagy a szomszédos épületek szellőzési rendszerébe bejusson.



A BAC-berendezések elrendezésére vonatkozó részletes ajánlásokat keresse meg a BAC Application Handbook című alkalmazási kézikönyv EU-kiadásában, a BAC weboldalán: www.BaltimoreAircoil.com, vagy kérje el a BAC helyi képviselőjétől.

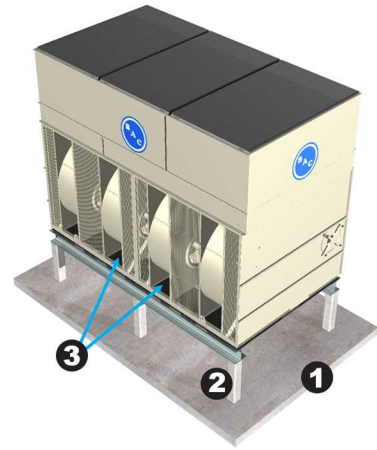
A szabványos egységeket 2 l-gerendára kell felszerelni, közvetlenül a betonpadlóra, az alábbi ábra szerint. A padlószintnél magasabb acélszerkezetekre állított egységek esetében különféle óvintézkedéseket kell mérlegelni.

1. A padlószint fölé 300 mm-nél magasabbra telepített egységekre biztonsági okokból – a mozgó alkatrészekkel, például tárcsákkal, szíjakkal, motorokkal, ventilátorkerekekkel, tengelyekkel stb. szembeni védelem érdekében – fel kell szerelni egy tömör alsó lemezt.
2. Ez a tömör alsó lemez annak biztosításához is szükséges, hogy a beszívott levegő vízszintesen, ne pedig alulról érkezzon a hűtőtoronyba. Ha az egység az alsó levegőt szívja be, akkor csökken a légellenállás a ventilátoroknál, így megnő a légszállítás, ami nagyobb felvett motorteljesítményt igényel. A ventilátormotor ilyen esetekben bekövetkező túlterhelésének elkerülésére – a normál motoráram és légáramlás elérése érdekében – csökkenteni kell a ventilátor fordulatszámát (ki kell cserélni a motor tárcsáját). További információkért lásd az „Application Guidelines, Location” (Alkalmazási iránymutatás, elhelyezés) című részt az Application Handbook című alkalmazási kézikönyv EU-kiadásában.
(<http://www.baltimoreaircoil.eu/knowledge-center/application-information>)



Közvetlenül a betonpadlóra rögzített egység

1. Betonpadló
2. Közvetlenül a betonpadlóra szerelt egység, amelynek nyitott alja így takarásba kerül



Magasított acélszerkezetre helyezett egység

1. Betonpadló
2. Magasított acélszerkezet
3. Tömör alsó lemez

HELYI SZABÁLYZATOK

A hűtőberendezés telepítését és üzemeltetését helyi előírások szabályozhatják, például kockázatértékelésre lehet szükség. Gondoskodjon a hatósági előírások következetes betartásáról.

Nem járható felületek

Bármilyen egységhez való hozzáférést, illetve annak karbantartását az összes vonatkozó helyi törvény és előírás betartásával kell végezni. Amennyiben a szükséges hozzáférés nem biztosítható, ideiglenes szerkezetekről kell gondoskodni. A berendezés nem hozzáférés biztosítására tervezett részeit semmilyen körülmények között nem szabad a hozzáférés céljára használni, kivéve, ha megfelelő intézkedések tehetők az ebből eredő bármilyen kockázat csökkentése érdekében.

Mások által végzett módosítások

Minden, a BAC berendezésein más által, a BAC írásos hozzájárulása nélkül végzett módosítás és változtatás esetén, a módosítás összes következményéért a módosítást végző fél lesz felelős! BAC a termékre vonatkozó minden felelősséget elhárít.

Garancia

A BAC a szállítás dátumától számított 24 hónapon keresztül garatálja, hogy minden termék anyaga és kivitelezése gyártási hibáktól mentes. Bármely gyártási hiba esetén a BAC megjavítja vagy kicseréli a terméket. További információkért lásd a termékekre vonatkozó, a termékek értékesítésekor/megvásárlásakor érvényes garanciális feltételeket. Ezen feltételeket megtalálja megrendelési visszaigazolásának hátoldalán, illetve a számláján is.

Általános megjegyzések

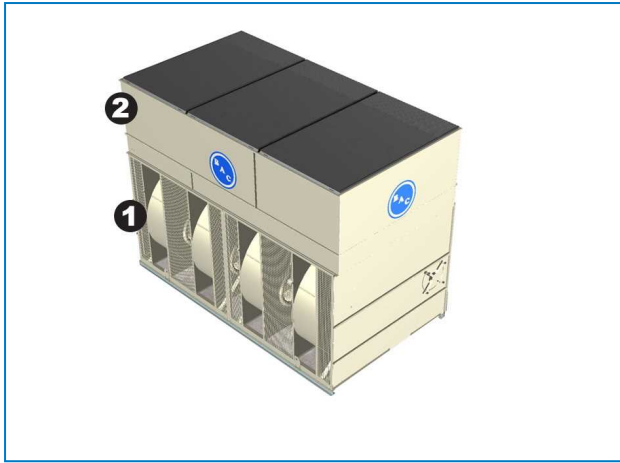
1. A berendezéstrészenként kell összeszerelni, hacsak nem teljesen összeszerelve szállítják.
2. Ha a szállítmány több részből áll, ne szerelje össze az egységet emelés előtt, mivel a rendelkezésre álló emelőfüleket nem úgy tervezték, hogy elbírják a teljesen összeállított egység súlyát.



VIGYÁZAT

A berendezés telepítésekor az összes fúrásakor, az önmetsző csavarok rögzítésekor, köszörüléskor, hegesztéskor és egyéb mechanikai munkavégzés során keletkezett fémdarabot el kell távolítani a berendezésből. Ha ezek a berendezésen maradnak (jellemzően a két helyen megszakított karimán), akkor ez korrózióhoz, végül a bevonat sérüléséhez vezethet.

3. A darab teljes szélességének megfelelő távtartó rudak kell beiktatni az emelőkábelek közé, különben a darab károsodhat.
4. Hosszabb időtartamú emeléseknél, illetve veszélyes körülmények között az emelőberendezéseket ajánlott a berendezés alá helyezett biztonsági hevederekkel együtt használni.
5. Az egységek megfelelő összeszerelési sorrendje a következő: először be kell emelni a helyére az alsórészt, fel kell helyezni a tömítést az alsó részre, a felsőrész illeszkedési pontjainál (lásd a "Részegységek összeszerelése" on page 19 című részt), majd fel kell emelni a helyére a felső részt.
6. Ha a (szivattyú-) csövezést szállítási okokból különválasztják a csőkötegektől, akkor a csövezést installáláskor rugalmas csatlakozással (általában gumihüvely vagy gumi karmantyú) kell összeszerelni.
7. Minden részegységhez rendelkezésre áll emelőfül. Az alábbi táblázatok megadják a berendezés egyes részeinek emeléséhez ajánlott módszert.
8. Aszimmetrikus terhelésselosztás esetén rövidítse meg a hurkokat az egyik oldalon, hogy a ház hozzávetőlegesen vízszintes legyen.



Részegységek

1. Alsórész
2. Felső rész

Model l	Alsórész					Felső rész				Légkimenet Kiegészítők ¹		Tömítési mód
	Alsó részek száma	Felső részek száma	Felszerelési mód	Emelőhímba hosszúsága (mm)	Min. "H" (mm)	Felszerelési mód	Emelőhímba hosszúsága (mm)	Min. "H" (mm)	Acél cseppleválasztó elhelyezése	Felszerelési Módszer ²	Min. "H" (mm)	
VXC-14, 18, 36, 45	TELJESEN ÖSSZESZERELVE		B	1092	3658	-	-	-	M	H	2438	-
VXC-25, 28, 52 - 65	1	1	C	1219	3658	H	-	2438	M	H	2438	I
VXC-72 - 135	1	1	C	1219	3658	G	1092	3658	M	H	3658	I
VXC 150 - 205	1	1	C	1473	3658	G	1473	3658	M	H	3658	I
VXC-C 220 - C 287	1	1	C	2286	3700	G	2007	3700	M	H	3700	I
VXC-C325 - C426	1	1	C	2286	5000	G	2007	5000	M	H	5000	I
VXC 221 - 265	1	1	C	2438	3658	G	2007	3658	M	H	3658	I
VXC-S288 - S350	1	1	C	2450	3700	G	2450	4300	M	H	4300	I
VXC-S403 - S504	1	1	C	2450	5000	G	2450	5500	M	H	5500	I

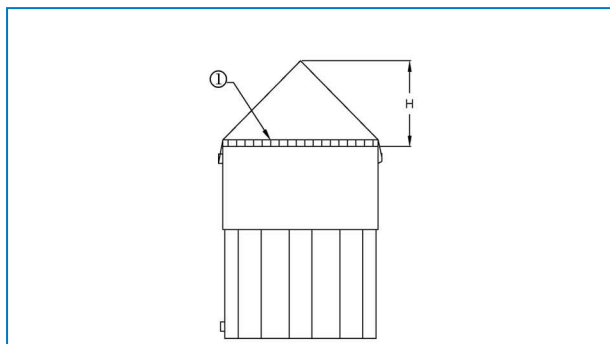
Model l	Alsórész					Felső rész				Légkimenet Kiegészítők ¹		Tömítési mód
	Alsó rész száma	Felső rész száma	Felszerelési mód	Emelőhimbahosszúság (mm)	Min. "H" (mm)	Felszerelési mód	Emelőhimbahosszúság (mm)	Min. "H" (mm)	Acél cseppleválasztó elhelyezése	Felszerelési Módszer ²	Min. "H" (mm)	
VXC-S576 - S700	1	2	C	2450	6000	G	2450	4300	M	H	4300	J
VXC-S806 - S1010	1	2	D	2450	6700	G	2450	5500	M	H	5500	J
VXC 357 - 454	1	1	C	3050	3700	G	3050	4300	M	H	4300	I
VXC 562 - 680	1	1	C	3050	5000	G	3050	5500	M	H	5500	I
VXC-714, 798, 908	1	2	C	3050	6000	G	3050	4300	M	H	4300	J
VXC 1124, 1240, 1360	1	2	D	3050	6700	G	3050	5500	M	H	5500	J
VXC-495 és 516	1	1	C	3650	4300	G	3650	4300	M	H	4300	I
VXC-715, 772, 804	1	1	C	3650	5500	G	3650	5500	M	H	5500	I
VXC-990 és 1032	1	2	C	3650	6700	G	3650	4300	M	H	4300	J
VXC 1430 - 1608	1	2	D	3650	6700	G	3650	5500	M	H	5500	J

Összeszerelésének módja, a nyomóoldali tartozékok felszerelésének módja és az opcionális acél cseppleválasztó elhelyezésének feltüntetése

¹ A nyomóoldali tartozékok a következők lehetnek: utóhevítő egység, zárószalag, légkidobó kürtő, zajcsökkentő.

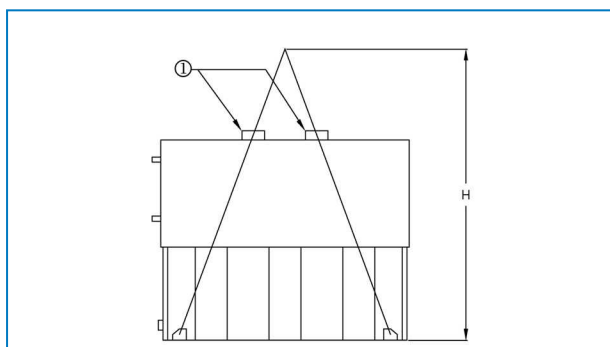
² Aszimmetrikus terhelésselosztás (külső csővezeték) esetén rövidítse meg az emelkötteleket az egyik oldalon, hogy a részegység hozzávetőlegesen vízszintes legyen.

A. FELSZERELÉSI MÓDSZER



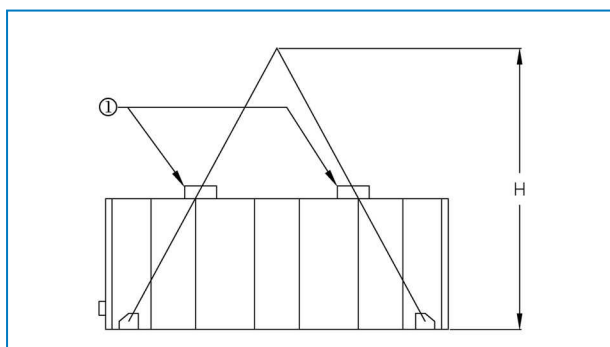
1. Emelőhimba. Javasoljuk biztonsági hurok használatát.

B. FELSZERELÉSI MÓDSZER



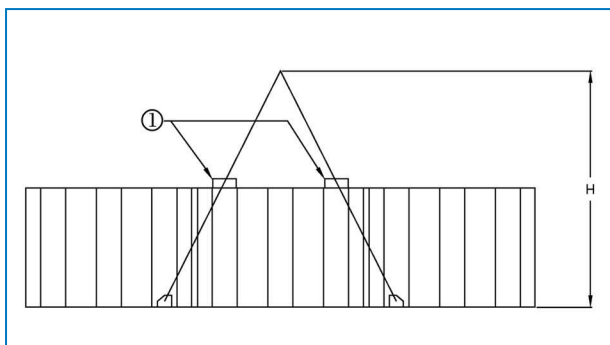
1. Emelőhimba.

C. FELSZERELÉSI MÓD



1. Emelőhimba.

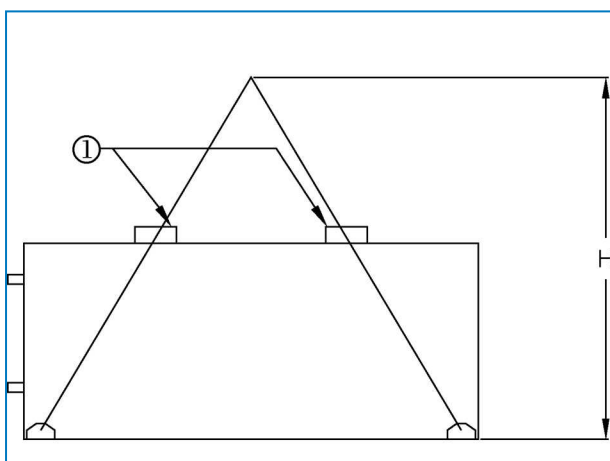
D. FELSZERELÉSI MÓD



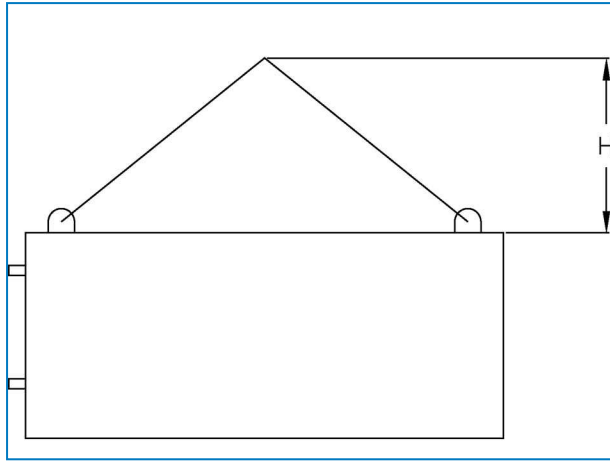
1. Emelőhimba. Javasoljuk biztonsági hurkok használatát.

Felső szakasz felszerelési módszere

FELSZERELÉS MÓDJA G - CSŐKÖTEG-TERMÉKEK ÉS NYOMÓOLDALI TARTOZÉKOK

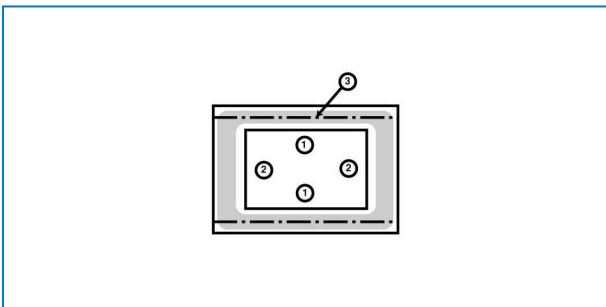


1. Emelőhimba.

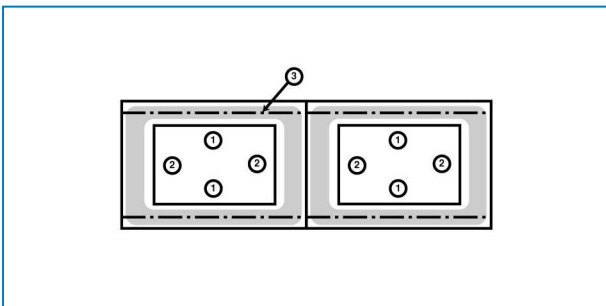


Módszer

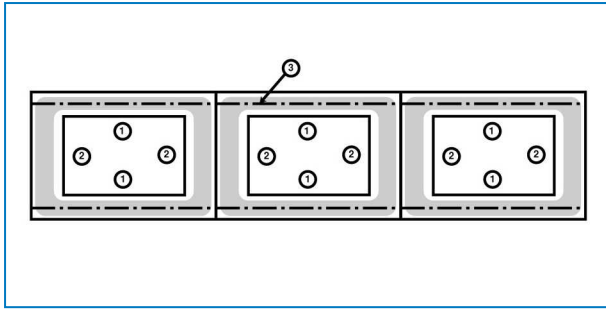
1. Illessze a megfelelő helyre az alátámasztáson az alsó részt és csavarozza le.
2. Távolítson el minden védő faanyagot az alsó rész felső vízszintes illesztőperemeiről. Törölje le az illesztőperemeket, eltávolítva a szállítás és tárolás során esetleg felgyülemlt port, szennyeződést vagy nedvességet.
3. Illesszen 25 mm széles tömítőszalagot az alsórész felső peremének kerületére.
Ezt a tömítőszalagot közvetlenül az önmetsző csavarok furatainak középvonalára kell központosítani, illetve ott, ahol nincsenek önmetsző furatok, a végperemek középvonalára. A tömítést csak az önmetsző csavarok számára kialakított furatokkal ellátott peremek mentén szabad összeilleszteni. Ha tömítőszalagvégeket kell egymáshoz illeszteni, akkor a két véget úgy illessze és nyomja egymáshoz, hogy azok sima, folyamatos szalagfelszínt képezzenek. A tömítőszalag trapéz alakú, felhelyezni a széles oldalával lefelé kell (lásd „A tömítőszalag felhelyezése” című ábrát). A tömítőszalagot ne nyújtsa meg.
4. Lásd egységtáblázatokat (lásd „Szerelés - General Notes” on page 1) for the proper sealing method.



J. Tömítési mód

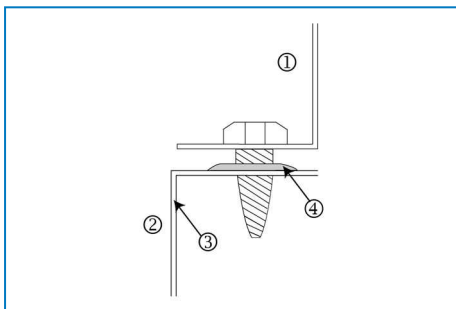


J. Tömítési mód



K. Tömítési mód

1. Illesszen 25 mm-es tömítőszalagot a csavarfuratok középvonalára.
 2. Illesszen 25 mm-es sima tömítőszalagot a keresztperemek középvonalára.
 3. 3. A csavarfuratok középvonala.
5. Az egycellás egységek végperemeire, valamint a kétcellás egységek vég- és középső peremeire ragasztott tömítőszalagnak folyamatosnak kell lennie.



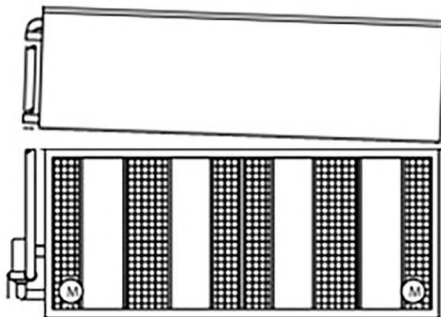
A tömítőszalag felhelyezése

1. Felsőrész
2. Alsórész
3. Alsórész kerete
4. 25 mm-es sima ragasztószalag, a széles részével lefelé a lyukasztási vonalra helyezve.

A burkolatszakaszc szerelése során érdemes a házat kis szögben (1-2 °) a darura rögzíteni. Ezáltal lehetővé válik először egy rövid vég pozicionálása, majd lassan le lehet engedni a burkolat többi részét.



Amikor a ház a szigetelőszalagra került, nem mozgatható többé, így nagyon finom pozicionálásra van szükség.



A ház pozicionálása szögben.

A kettős házzal ellátott készülékeknél győződjön meg arról, hogy az alsó peremmel ellátott illesztőlemez részt szereli be először. A másik résznek az illesztőlemez felső részén van pereme.

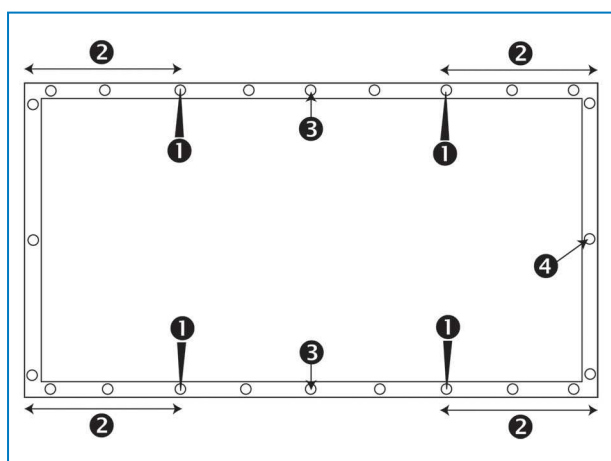


1. Perem az illesztőlemez alján.
2. Perem az illesztőlemez tetején.

6. Távolítsa el a párnafát a középső részről. Emelje fel a középső részt, és igazítsa az alsó rész fölé úgy, hogy az előbbi peremei az utóbbi fölött körülbelül 50 mm távolságra legyenek. Akadályozza meg a felsőrész és így a tömítés sérülését.

Az egyes részek hosszú oldala mentén elhelyezett rögzítőfuratokba legalább négy tüskét behelyezve (lásd az ábrát) igazítsa egymáshoz az alsó és a felső részt. A helytelen beigazítás elkerülése érdekében az alábbi rajz alapján azonosítsa be az igénybe veendő rögzítőfuratok helyét. Szükség esetén a hosszú panelek összeigazításához helyezzen el a szakaszok közepén további tüskéket is. (Lásd a „Csavarlyukak igazítása tüskék segítségével” ábrát.)

Mielőtt a felső részt teljesen ráengedné az alsóra, bizonyosodjon meg arról, hogy a két rész furatai megfelelően igazodnak egymáshoz.



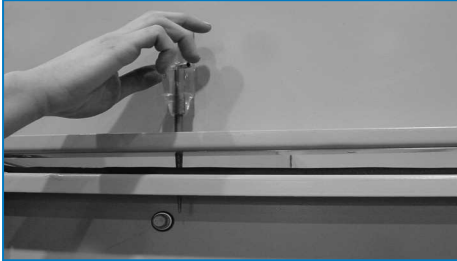
Az igénybe veendő rögzítőfuratok elhelyezkedése

1. Tüske pozíciója
2. A tüske rögzítőfurata és a sarok közötti távolság legyen legalább 30 cm
3. Kiegészítő tüskék használata hosszú oldalakhoz



VIGYÁZAT

Az egyes részek leengedésekor ügyeljen arra, hogy a felső és az alsó perem közé semmi ne szoruljon be.



Csavarlyukak igazítása lyukasztótűskék segítségével

7. Használjon önmetsző csavarokat, hajtsa be azokat a középső részen keresztül az alsórészbe. Az emelőfülnél kezdve haladjon az egység közepe felé. Folytassa a csavarok beszerelését – a csavarfuratokat a tűske használatával igazítsa össze – amíg az összes furatba csavar nem kerül.
8. A mellékelt tömlőbilincsekkel rögzítse a szivattyú ürítőcsövének felső- és alsórészét összekapcsoló flexibilis tömlőt.
9. Távolítson el minden fából vagy műanyagból készült rögzítést a cseppeválasztók vagy a felsőrész(ek) környékéről.
10. A felszerelés után távolítsa el a szállítóhevedereket.



Szállítóhevederek

1. Szállítóhevederek

Általános

1. Az opcionális tartozékok felszereléséhez szükséges összes utasítás megtalálható az alsórészben elhelyezett, szeg nélkül zárható faladában vagy műanyag dobozban. Lásd a "Inspection Before Rigging" on page 1 - „A szerelési anyagok elhelyezkedése” című képet.
2. Felszerelhetők opcionális nyomóoldali tartozékok, például léghidobó kürtő, zárózsuzat, zajcsökkentők, gőzelőhűtők, ködeleminátorok és/vagy szerelőterek.
3. Az opcionális tartozékok felszerelési sorrendjéről lásd az egység hiteles rajzát.
4. A tömítési módok azonosak a felsőrész tömítési módjával.
5. Az opcionális tartozékok felszerelésének módjait a felszerelési táblázatok jelzik (lásd: "General Notes" on page 1).



VIGYÁZAT

A csatlakozást fel kell szerelni a külső csővezetékre, ha a száraz csőköteggel együtt szállítják.

6. A kezelőállás, a létra és a korlát különálló alátétpallóra van csomagolva. Az összeszereléshez szükséges szerelési anyagok műanyag dobozba vannak csomagolva, és a kezelőálláshoz, a létrához ill. magához a korláthoz rögzítik hevederekkel.



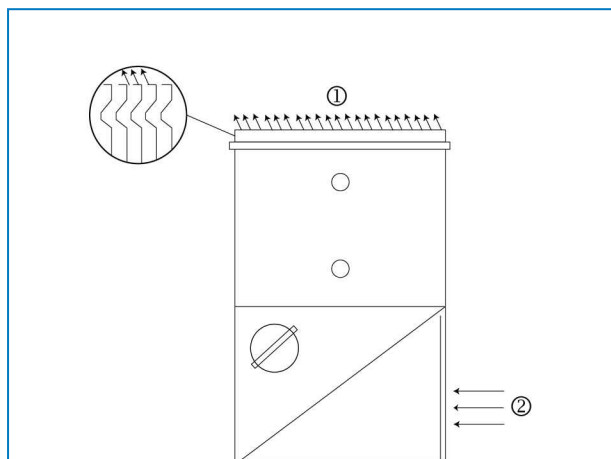
A szerelési anyagok elhelyezkedése kezelőállás, létra és korlát esetén

Acél cseppleválasztók elhelyezése

Kizárólag konténeres típusok vagy acél cseppleválasztó esetén

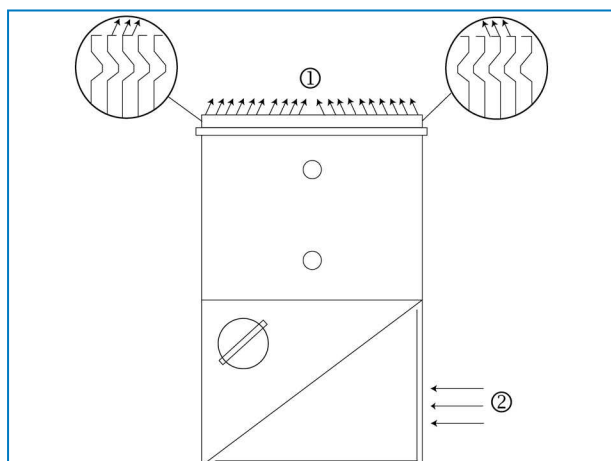
Ellenőrizze, megfelel-e az egység tetején lévő acél cseppleválasztó részek elhelyezése az elhelyezésről a felszerelési táblázatokban leírtaknak. A megfelelő elhelyezést megkönnyítik a cseppleválasztókon található jelölések.

L. FELSZERELÉSI MÓD



1. Légekimenet
2. Levegőbeszívás

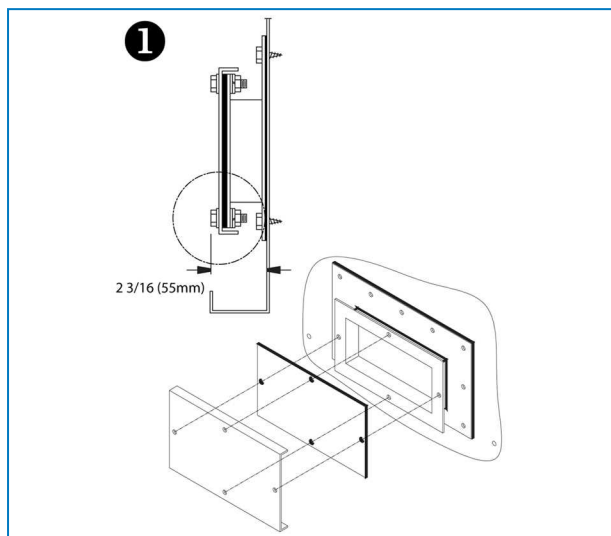
M. FELSZERELÉSI MÓD



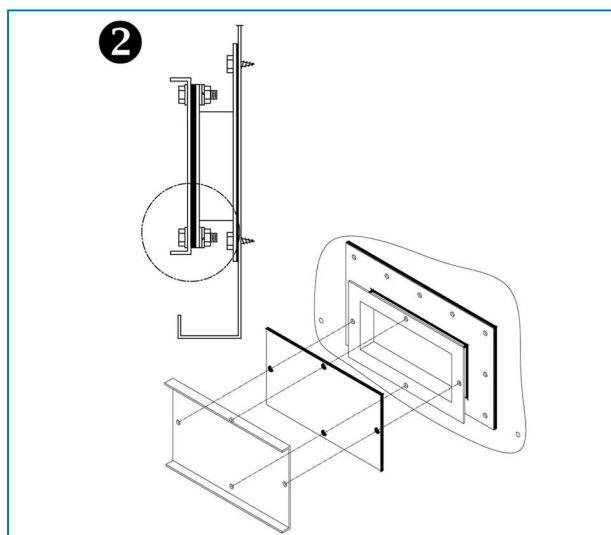
1. Légekimenet
2. Levegőbeszívás

Tisztítónyílás

A szállítási szélességre vonatkozó korlátozásokra tekintettel a tisztítónyílást takaró fedél peremei átadásakor belátószokkalfelé néznek (1). A helyszínen a fedél felszerelhető kifelé fordított peremekkel, így a szerelvények könnyebben elérhetővé tehetők (2).



Tisztítónyílás fedele szállításhoz rögzítve



Véglegesen felszerelt tisztítónyílás-fedél



VXC

INDÍTÁS ELŐTTI ELLENŐRZÉSELŐTTI ELLENŐRZÉS

Általános

Indítás előtt az Üzemeltetési és karbantartási kézikönyvben ismertetett alábbi műveleteket kell elvégezni (lásd az Ajánlott karbantartási és ellenőrzési program – Indítás c. táblázatot).

A megfelelő indítási eljárásokkal és beütemezett időszakos karbantartás elvégzésével meghosszabbíthatja a berendezés élettartamát, és az egység rendeltetésének megfelelő zökkenőmentes üzemelést biztosíthat.



VXC

TOVÁBBI SEGÍTSÉG ÉS INFORMÁCIÓ

A BAC berendezések szervizelési szakértője

Testreszabott szolgáltatásokat és megoldásokat kínálunk a BAC hűtőtornyokhoz és berendezésekhez.

- Eredeti pótalkatrészek és töltőanyag - a hatékony, biztonságos és egész évben megbízható működés érdekében.
- Szervizmegoldások - megelőző karbantartás, javítások, felújítások, tisztítás és fertőtlenítés a megbízható, problémamentes működés érdekében.
- Frissítések és új technológiák - energiát takaríthat meg, és javíthatja a karbantartást a rendszer frissítésével.
- Víz tisztítási megoldások - a korróziós vízkőoldás és a baktériumok elszaporodásának szabályozására szolgáló berendezések.

További tudnivalókat a BAC talál, de tájékoztatást és konkrét segítséget a BAC helyi képviselőjétől is kérhet a www.BACservice.eu címen.

További információ

HIVATKOZOTT IRODALOM

- Eurovent 9-5 (6) Recommended Code of Practice to keep your Cooling System efficient and safe. Eurovent/Cecomaf, 2002, 30 o.
- Guide des Bonnes Pratiques, Legionella et Tours Aéroréfrigérantes. Ministères de l'Emploi et de la Solidarité, Ministère de l'Economie des Finances et de l'Industrie, Ministère de l'Environnement, 2001. június, 54 o.
- Voorkom Legionellose. Ministerie van de Vlaamse Gemeenschap. 2002. december, 77 o.
- Legionnaires' Disease. The Control of Legionella Bacteria in Water Systems. Health & Safety Commission. 2000, 62 o.
- Hygienische Anforderungen an raumluftechnische Anlagen. VDI 6022.

KAPCSOLÓDÓ WEBHELYEK

Baltimore Aircoil Company	www.BaltimoreAircoil.com
BAC Service website	www.BACservice.eu
Eurovent	www.eurovent-certification.com
European Working Group on Legionella Infections (EWGLI)	EWGLI
ASHRAE	www.ashrae.org
Uniclimate	www.uniclimate.fr
Association des Ingénieurs et techniciens en Climatique, Ventilation et Froid	www.aicvf.org
Health and Safety Executive	www.hse.gov.uk

EREDETI DOKUMENTÁCIÓ



Ez a kézikönyv eredetileg angol nyelven készült. A fordítások az Ön kényelmét szolgálják. Eltérések esetén a fordítással szemben az angol eredeti szöveg az irányadó.



A series of horizontal dotted lines for writing, spanning the width of the page.



A series of horizontal dotted lines for writing, spanning the width of the page.



A series of horizontal dotted lines spanning the width of the page, providing a template for writing or data entry.





A series of horizontal dotted lines for writing, spanning the width of the page.

HŰTŐTORNYOK

ZÁRT RENDSZERŰ HŰTŐTORNYOK

JÉGAKKUMULÁCIÓS BERENDEZÉSEK

EVAPORATÍV KONDENZÁTOROK

HIBRID TERMÉKEK

ALKATRÉSZEK, FELSZERELÉSEK ÉS SZOLGÁLTATÁSOK

BLUE by nature
GREEN at heart



www.BaltimoreAircoil.com

Europe@BaltimoreAircoil.com

Kérjük, látogasson el honlapunkra a térségükben felelhető kapcsolat
részeleiért!



A series of horizontal dotted lines for writing, spanning the width of the page.