



**BALTIMORE
AIRCOIL COMPANY**



PTE Nyitott hűtőtornyok

EMELÉSI ÉS ÖSSZESZERELÉSI ÚTMUTATÓ





Az összeszerelésről és telepítésről

A BAC berendezéseket jelen útmutatóban jelzett módon kell összeszerelni és telepíteni.

A felszerelésre és az üzemeltetésre kizárólag az itt leírtak gondos áttekintése után szabad sort keríteni, így biztosítva, hogy a követendő eljárásokat a teljes személyzet megismerhesse, továbbá a munkavégzés helyszínén a szükséges eszközök mindegyike rendelkezésre álljon.

Hivatkozásként, a berendezés hiteles rajza rendelkezésre kell hogy álljon! Ha a rajzból egyetlen példány sincs birtokában, vagy ha az egységre vonatkozóan részletesebb információkra van szüksége, vegye fel a kapcsolatot a BAC helyi képviselőjével. A név és telefonszám megtalálható a BAC weboldalán:

www.BaltimoreAircoil.com. A berendezés típusa és gyártási száma megtalálható az egység adattábláján.

Ajánlott karbantartási és ellenőrzési program

Ellenőrzések és beállítások	Beüzemelés	Heti	Havi	Negyedévi	Félévente	Éves	Üzemen kívül helyezés
Hidegvíz-medence és medenceszűrők	X			X			
Üzemi vízszint és utántöltés	X		X				
Iszapolás	X		X				
Medencefűtés	X				X		
Szíjfeszesség	X		X				
Hajtás geometria	X					X	
Hajtóműrendszer	X				X		
Zárógyűrű	X						
Ventilátor(ok) és szivattyú(k) forgása	X						
Motor feszültsége és árama	X			X			
Szokatlan zaj és/vagy rezgés	X		X				

Vizsgálatok és felügyelet	Beüzemelés	Heti	Havi	Negyedévi	Félévente	Éves	Üzemen kívül helyezés
Általános állapot	X		X				
Hőátadó rész és vízleválasztók	X				X		
Bordázott nyomóoldali csőköteg (opcionális)	X					X	
Kombinált szívóoldali pajzsok	X			X			
Vízelosztás	X				X		
Ventilátortengely és axiálventilátor	X			X			
Ventilátormotor	X			X			
Elektromos vízszintszabályozó (opcionális)	X				X		
Szint vagy riasztás kapcsolók				x			
TAB lapok tesztje (alsó oldalak)	X	X					
Keringtetett víz minősége	X		X				
A rendszer áttekintése	X					X	
Jegyzőkönyvvezetés	minden eseményről						

Kenés	Beüzemelés	Heti	Havi	Negyedévi	Félévente	Éves	Üzemen kívül helyezés
Ventilátortengely-csapágyak	X			X			X
Motorcsapágyak *	X				X		
Igazítható motoralap	X				X		X
Csuklópántok és ajtócsavarok						X	

* kizárólag zsírszémével rendelkező, 200 l-es házméretet meghaladó méretű (>30 kW) motorok esetén.

Tisztítási eljárások	Beüzemelés	Heti	Havi	Negyedévi	Félévente	Éves	Üzemen kívül helyezés
Mechanikai tisztítás	X					X	X
Fertőtlenítés**	X					X	X
Vízgyűjtő							X

** az alkalmazott gyakorlattól függően

Megjegyzés:

1. A hűtőrendszerbe integrált vízkezelő és egyéb segédberendezések a fenti táblázat javaslatain túl is igényelhetnek műveleteket. Az ajánlott tevékenységeket és azok gyakoriságát illetően érdeklődjön a szállítóknál.
2. Az ajánlott szervizidőszakok a tipikus berendezésekre vonatkoznak. A különböző környezeti körülmények gyakoribb szervizt is megkövetelhetnek.
3. Fagypon alatti környezeti hőmérsékleten történő üzemelés esetén az egységet gyakrabban kell ellenőrizni (Lásd az Üzemeltetési és karbantartási útmutató hidegben történő üzemeltetésre vonatkozó szakaszát).
4. Ékszíjhajtásos egységek esetén az új ékszíjak feszültségét az első 24 óra üzemelés után, majd havonta kell újra beállítani.

3	Általános tudnivalók	7
	A mérnöki és alkalmazási gyakorlatokról	7
	Szállítás	7
	Felszerelés előtti ellenőrzés	7
	Az egységek tömege	9
	Rögzítés	10
	Szintezés	10
	Villamos csatlakozások	10
	Csatlakozó csőrendszer	10
	Fagyvédelem	10
	Izapolóág kialakítása	11
	Biztonsági előírások	11
	Nem járható felületek	13
	Mások által végzett módosítások	13
	Garancia	13
4	Felszerelés	14
	Általános megjegyzések	14
	Felszerelési mód vízgyűjtő modul	20
	Felszerelési mód hőátviteli modul	21
	Felszerelési mód légkezelő modul	21
	Felszerelési mód bordázott nyomóoldali csőköteg	21
	Felszerelési mód nyomóoldali hangtompítás	22
5	Részegységek összeszerelése	23
	Tömítési mód	23
	Külső motortámasz felszerelése	25
	Külső motor felszerelése	26
	Többcellás egységek összeszerelése	27
6	Opcionális kellékek összeszerelése	33
	Általános	33
	Nyomóoldali hangtompító	33
	Tisztítónyílás	35
	Az opcionális oldalsó kimeneti süllyesztett medencedoboz telepítése	36
	Opcionális alsó csatlakozás	37
7	Indítás előtti ellenőrzéselőtti ellenőrzés	38
	Általános	38
8	További segítség és információ	39
	A BAC berendezések szervizelési szakértője	39
	További információ	39

A mérnöki és alkalmazási gyakorlatokról

A jelen kézikönyv kizárólag a berendezés összeszerelésére vonatkozik. A megfelelő működés biztosítása érdekében a berendezést mindenképpen megfelelő módon kell integrálni a teljes létesítményben. Az elrendezés, szintezés, csővezetékek csatlakoztatásának stb. megfelelő mérnöki eljárásairól és alkalmazási gyakorlatáról további információk a honlapunkon olvashatók:

<http://www.baltimoreaircoil.eu/knowledge-center/application-information>.

Szállítás

A BAC hűtőberendezéseket a gyárban szerelik össze, így minőségük mindig egységes, és minimális helyszíni szerelést igényelnek.

Minden egységet három részben szállítunk.

Ha a megrendelés tartalmaz nyomóoldali hangtompítást és/vagy előhűtő csőköteg(ek)et a, ez(eke)t külön szállítják a helyszíni szereléshez.

Az egyes egységek, illetve részek méret- és tömegadatai a hitelesített rajzokon találhatóak.



VIGYÁZAT

Ne takarja le műanyag takaróval a PVC cseppeválasztóval illetve hűtőtöltettel rendelkező egységeket! A napsütés által előidézett hőmérséklet-emelkedés a hűtőtöltet, illetve a cseppeválasztók deformálódásához vezethet.

Felszerelés előtti ellenőrzés

A berendezésnek a munkavégzési helyre történő kiszállításakor a szállítólevél aláírása előtt gondosan ellenőrizni kell, hogy minden szükséges tétel megérkezett-e, és mentes-e a szállítási sérülésekről.

A következő alkatrészeket kell ellenőrizni:

- Tárcsák és szíjak
- Csapágycsukók
- Csapágycsukók
- Ventilátormotor(ok)
- Ventilátor-védőburkolatok
- Ventilátor(ok) és ventilátortengely(ek)
- Hőátadó felület
- Vízelosztó rendszer
- Vízelosztó rendszer

- Úszószelep-szerelvény
- Csepleválasztók
- Kombinált szívóoldali pajzsok
- Belső/külső felületek
- Egyéb tételek

Az ellenőrző listát tartalmazó boríték megtalálható az alsórészben elhelyezett, szeg nélkül zárható faládjában vagy műanyag dobozban. A szerelőnyílások ajtajait és paneljeit biztonsági okok miatt esetenként csavarok rögzítik. A következő táblázatból kiolvasható, milyen kulccsal lehet ezeket kinyitni.

A szerelőnyílás ajtajának nyitásához szükséges kulcs	A szerelőnyílás paneljének nyitásához szükséges kulcs
17 mm	13 mm

Szerelőnyílások ajtajainak/paneljeinek nyitásához szükséges kulcsok

A szeg nélkül zárható faláda/műanyag doboz egyéb alkatrészeket is tartalmaz, például tömítéseket, kötőelemeket és tartozékokat.

A butil tömítőszalag -10 °C alatti hőmérsékleten elveszítheti a rugalmasságát. Javasoljuk, hogy fagypont alatti hőmérsékleten történő felszerelés előtt a tömítőszalagot tárolja fűtött helyiségben.



VIGYÁZAT

Az egység összeszerelése előtt a medencetérből feltétlenül távolítsa el az összes szerelési tartozékot.

Ha a szerelési anyagok műanyag dobozba vannak csomagolva, akkor a hidegvizes egységben (alsó rész), egy emelőszemhez rögzítve helyezkednek el.



A szerelési anyagok elhelyezkedése

Ha a szerelési anyagok fadobozba vannak csomagolva, akkor hevederekkel a szivattyú alapjához rögzítettek



A szerelési anyagok elhelyezkedése

Az egységek tömege

A BAC berendezések telepítése előtt minden részegység súlyát ellenőrizni kell a berendezés hiteles méretrajzán.



E súlyadatok **hozzávetőlegesek**, ezért – amennyiben a rendelkezésre álló emelőberendezések csak kis teherbírású tartálékkal rendelkeznek – mérés útján még **emelés előtt** pontosítani kell őket.



VIGYÁZAT

Mielőtt emelést végezne, kérjük, bizonyosodjon meg arról, hogy a csepptálcában vagy az egység más részeiben nem gyülemlt fel víz, hó, jég vagy törmelék. Ilyen esetben a berendezés emelt tömege lényegesen nagyobb.

Hosszabb, illetve veszélyes környezetben végzett emelési műveletek esetén az emelő berendezéseket az egység alá helyezett biztonsági hevederekkel használja.

Rögzítés

Az egységet megfelelő módon rögzíteni kell a helyén.

A rögzítőfuratok pontos helyei az ajánlott rögzítési módszerek a gyártói hitelesített rajzok alapján azonosíthatók be. A rögzítőcsavarokat más beszállítóktól kell beszerezni.

A fenéklemezen 20 mm-es csavaroknak megfelelő lyukak találhatóak, amelyek segítségével az alsó rész a tartóelemekre rögzíthető.

Szintezés

A megfelelő működés és a csövezés bekötésének megkönnyítése érdekében a berendezésnek vízszintesen kell állnia.

Villamos csatlakozások

A berendezéseket többféle elektromos részegységgel együtt szállítjuk, amelyeket a felszerelést követően csatlakoztatni kell. Minden elektromos részegység esetén tanulmányozza a kapott csomagban található specifikus bekötési rajzot.

Csatlakozó csőrendszer

A BAC hűtőberendezésen kívüli valamennyi csővezetékét külön alá kell támasztani.

Amennyiben a berendezés rezgéscsillapító sínekre vagy rugókra van telepítve, a csöveknek kompenzátorokat kell tartalmazniuk a külső csőrendszeren át terjedő rezgések elnyelése érdekében.

A berendezés kimeneti csővezetékét a berendezés üzemi szintje alatt kell elhelyezni a levegő beszívásának és a szivattyú kavitációjának megakadályozása érdekében.

A szívócső méretezését a bevett eljárásrend szerint kell meghatározni. Ennek megfelelően nagyobb átáramlás esetén nagyobb csőátmérő szükséges, mint a hűtőtorony kimeneti csatlakozási átmérője. Ilyen esetekben adapterek beszerelése szükséges.

Fagyvédelem

E termékeket mechanikai és üzemeltetési lépésekkel védeni kell a sérülés és/vagy a hatásfokromlás ellen, mivel elfagyás veszélye áll fenn. Kérjük, vegye fel a kapcsolatot a BAC helyi képviselőjével az ajánlott védelmi alternatívákkal kapcsolatban.

Iszapolóág kialakítása

Az összes nyitott hűtőtorony rendszerkeringető szivattyújának nyomóága és a csatorna (ürítő) ág közé iszapoló szelepet kell bekötni. Az iszapoló vezeték a nyomóág olyan szakaszára kell rákötni, amely a szivattyú kikapcsolt állapotában ürít.

Az iszapolószelepnek mindig nyitva kell lennie, amikor az egység működik, kivéve, ha az iszapolást vízkezelő rendszer vezérli automatikusan.

Biztonsági előírások

Valamennyi elektromos, mechanikus és forgógép potenciális veszélyt jelent, különösen azok számára, akik nem ismerik az adott gép kialakítását, felépítését és működését. Ennek megfelelően meg kell tenni a szükséges óvintézkedéseket (ideértve a védőkerítések használatát, amennyiben szükséges) a berendezéssel kapcsolatban, mind a személyek (a gyermekeket is beleértve), mind a berendezés, a hozzá tartozó rendszer és az épületek sérülés elleni védelme érdekében.

Amennyiben kétség merül fel a felszerelés, a telepítés, az üzemeltetés vagy a karbantartási eljárások biztonságos és helyes módját illetően, kérjen tanácsot a berendezés gyártójától vagy annak képviselőjétől. Az üzemelő berendezésen végzett munka során ne felejtkezzen meg arról, hogy egyes alkatrészek hőmérséklete magas lehet. A nagy magasságban végzett műveleteket a balesetek elkerülése érdekében fokozott óvatossággal kell végrehajtani.

FELHATALMAZOTT SZEMÉLYZET

A berendezés üzemeltetését, karbantartását és javítását kizárólag az erre felhatalmazott, megfelelő szakképzettséggel rendelkező személyek végezhetik. Az ilyen személyzet minden tagjának jól kell ismernie a berendezést, a hozzá tartozó rendszereket és vezérlőelemeket, valamint a jelen és az egyéb vonatkozó kézikönyvekben leírt eljárásokat. A személyi sérülés és az anyagi kár veszélyének elkerülése érdekében a berendezés mozgatását, emelését, telepítését, üzemeltetését és javítását a kellő gondossággal kell végezni, személyi védőfelszerelések, megfelelő eljárások és szerszámok használatával. Szükség esetén a személyzetnek személyi védőfelszerelést (kesztyűt, füldegő stb.) kell használnia.

MECHANIKAI BIZTONSÁG

A berendezések mechanikai biztonsága megfelel az EU gépekről szóló irányelvben foglalt követelményeknek. A helyi telepítési adottságok függvényében előfordulhat, hogy a felhatalmazott szerviz- és karbantartó személyzet biztonsága és kényelme érdekében alsó taposórácsok, létrák, biztonsági kalickák, lépcsők, kezelőjárdák, korlátok és bokalemezek felszerelésére is szükség van.

Ezt a berendezést soha nem szabad úgy üzemeltetni, hogy a ventilátorok, a hozzáférési panelek és a hozzáférési ajtók nincsenek a helyükön/bezsukva és megfelelően rögzítve.

A ventilátor változó fordulatszámát szabályzó eszközzel használt berendezések esetében meg kell tenni a szükséges intézkedéseket annak érdekében, hogy a „kritikus fordulatszámot” a ventilátor ne érje el, sőt meg se közelítse.

További tudnivalókkal a helyi BAC vagy képviselője szolgálhat.

ELEKTROMOSSÁGGAL KAPCSOLATOS BIZTONSÁG

A berendezéshez kapcsolódó minden elektromos alkatrészt a berendezés látótávolságán belül elhelyezett, zárható leválasztó kapcsolóval kell felszerelni.

Több komponens esetén ezeket egyetlen leválasztó kapcsoló után lehet felszerelni, de több kapcsoló vagy ezek kombinációja is megengedett.

Elektromos alkatrészekon vagy azok közelében csak akkor szabad szervizmunkát végezni, ha megfelelő biztonsági intézkedéseket hoztak. Ezek közé tartoznak többek között a következők:

- Izolálja az alkatrészt elektromosan
- Zárja le a leválasztó kapcsolót a véletlen újraindítás megakadályozása érdekében.
- Mérje meg, hogy nincs-e már elektromos feszültség
- Ha a berendezés egyes részei feszültség alatt maradnak, a félreértések elkerülése érdekében gondoskodjon ezek megfelelő elhatárolásáról.

A ventilátormotor kapcsain és csatlakozóknál a kikapcsolást követően is maradékfeszültség lehet. Miután az összes pólusról lekapcsolta a feszültséget, várjon öt percet a ventilátor kapcsolódobozának megnyitása előtt.

EMELÉS



VIGYÁZAT

A kijelölt emelési pontok figyelmen kívül hagyása a teher leeséséhez vezethet, ami súlyos sérülést, halált és/vagy anyagi kárt okozhat. Az emelési műveleteket kizárólag képezített szerelők végezhetik el a BAC jóváhagyott szerelési utasításinak és az általánosan elfogadott emelési gyakorlatoknak megfelelően. Ha a szerelést végző vállalkozó szükségesnek ítéli, az emelési művelet kiegészítő biztonsági hevederek használatát igényelheti.

ELHELYEZÉS

Az összes hűtőberendezést a tartózkodási területektől, nyitott ablakoktól és az épület szellőzőnyílásaitól a lehető legtávolabbra eső helyen kell elhelyezni.



VIGYÁZAT

Egyetlen egység elhelyezésének és tájolásának sem szabad lehetővé tennie, hogy kilépő levegője a felszerelési helyüül szolgáló vagy a szomszédos épületek szellőzési rendszerébe bejusson.



A BAC-berendezések elrendezésére vonatkozó részletes ajánlásokat keresse meg a BAC Application Handbook című alkalmazási kézikönyv EU-kiadásában, a BAC weboldalán: www.baltimoreaircoil.eu, vagy kérje el a BAC helyi képviselőjétől.

HELYI SZABÁLYZATOK

A hűtőberendezés telepítését és üzemeltetését helyi előírások szabályozhatják, például kockázatértékelésre lehet szükség. Gondoskodjon a hatósági előírások következetes betartásáról.

Nem járható felületek

Bármilyen egységhez való hozzáférést, illetve annak karbantartását az összes vonatkozó helyi törvény és előírás betartásával kell végezni. Amennyiben a szükséges hozzáférés nem biztosítható, ideiglenes szerkezetekről kell gondoskodni. A berendezés nem hozzáférés biztosítására tervezett részeit semmilyen körülmények között nem szabad a hozzáférés céljára használni, kivéve, ha megfelelő intézkedések tehetők az ebből eredő bármilyen kockázat csökkentése érdekében.

Mások által végzett módosítások

Minden, a BAC berendezéseinek más által, a BAC írásos hozzájárulása nélkül végzett módosítás és változtatás esetén, a módosítás összes következményéért a módosítást végző fél lesz felelős! BAC a termékekre vonatkozó minden felelősséget elhárít.

Garancia

A BAC a szállítás dátumától számított 24 hónapon keresztül garantálja, hogy minden termék anyaga és kivitelezése gyártási hibáktól mentes. Bármely gyártási hiba esetén a BAC megjavítja vagy kicseréli a terméket. További információkért lásd a termékekre vonatkozó, a termékek értékesítésekor/megvásárlásakor érvényes garanciális feltételeket. Ezen feltételeket megtalálja megrendelési visszaigazolásának hátoldalán, illetve a számláján is.

Általános megjegyzések



VIGYÁZAT

Mielőtt emelést végezne, kérjük, bizonyosodjon meg arról, hogy a csepptálcában vagy az egység más részeiben nem gyülemlt fel víz, hó, jég vagy törmelék. Ilyen esetben a berendezés emelt tömege lényegesen nagyobb.

1. Minden PTE hűtőtornyot 2 vagy 3 részben szállítunk a szállítási korlátozásoktól függően. Ha a rendelés bordázott nyomóoldali csőköteget és/vagy nyomóoldali hangtompítót tartalmaz, ezeket külön szállítjuk.
2. A nyitott rendszerű PTE hűtőtornyokat egy összeszerelt darabban fel lehet emelni, kivéve, ha a megrendelés bordázott nyomóoldali csőköteget is tartalmaz.

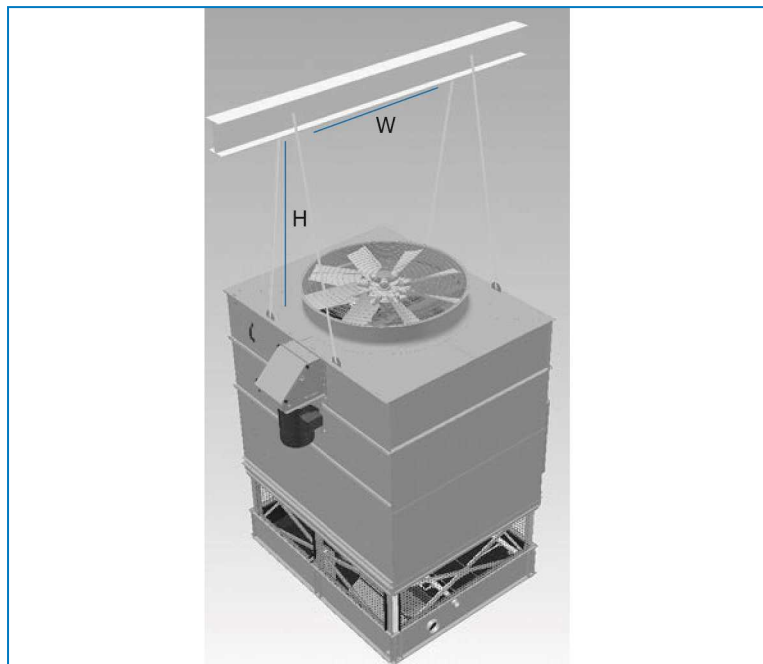


VIGYÁZAT

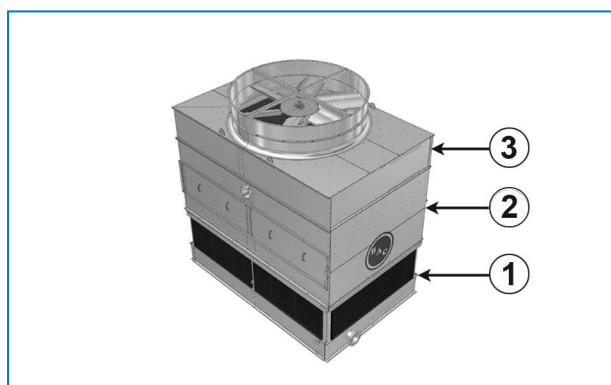
A berendezés telepítésekor az összes fúráskor, az önmetsző csavarok rögzítésekor, köszörüléskor, hegesztéskor és egyéb mechanikai munkavégzés során keletkezett fémdarabot el kell távolítani a berendezésből. Ha ezek a berendezésen maradnak (jellemzően a két helyen megszakított karimán), akkor ez korrózióhoz, végül a bevonat sérüléséhez vezethet.

A HŰTŐTORONY 1 RÉSZÉNEK ÖSSZESZERELÉSE

1. A 1 RÉSZES TORONY összeszerelési sorrendje a következő:

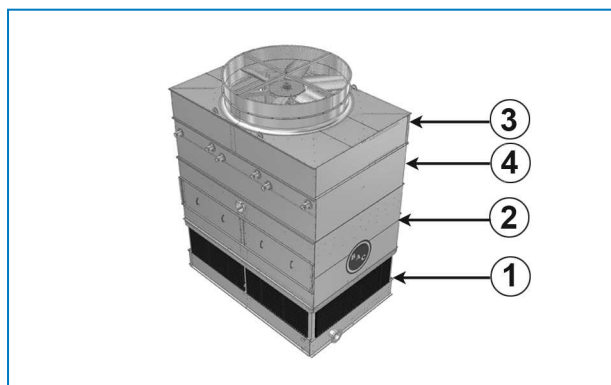


Felszerelési mód egydarabos emeléshez



A standard egység részei

1. Vízugyjtő modul
2. Hőátviteli modul
3. Légkezelő modul



1. Vízugyjtő modul
2. Hőátviteli modul
3. Légkezelő modul
4. Bordázott nyomóoldali csőköteg

A HÚTÓTORONY 2 RÉSZÉNEK ÖSSZESZERELÉSE

1. A 2 RÉSZES TORONY összeszerelési sorrendje (opcionális nyomóoldali hangtompítással) a következő:



VIGYÁZAT

A 2,2 m és 2,4 m széles egységek esetében a motor alapszerelvényét kiserelt állapotban szállítjuk a helyszíni telepítéshez, és azt el kell távolítani a vízugyjtő modulból, ahol a biztonságos szállítás céljából tárolják.

- Először emelje a vízugyjtő modult a helyére (nincs szükség tömítésre).
- Emelje a motorszerelvényt a légkezelő modul szervizajtaja mellé a megfelelő pozícióba, majd rögzítse. (Csak 2,2 és 2,4 m széles egységekhez.) Részletes információkért lásd: "Külső motor felszerelése" on page 26.
- Egy másik lehetőség, hogy a motort a felemelést MEGELŐZŐEN szerelik a légkezelő modulra, majd ezt a szerelvényt egy darabban (légkezelő modul + motor) emelik fel. A motor felszerelése során azonban a légkezelő modul nem lehet a talajon. Ekkor a szíjakat fel lehet szerelni és meg lehet feszíteni.
- Ezután emelje fel az összeszerelt hőátviteli modult és a légkezelő modult.
- Ha a megrendelésben szerepel, emelje a nyomóoldali hangtompítót a helyére.

A HÚTÓTORONY 3 RÉSZÉNEK ÖSSZESZERELÉSE

1. A 3 RÉSZES TORONY összeszerelési sorrendje (opcionális bordázott nyomóoldali csőköteggel és nyomóoldali hangtompítással) a következő:



VIGYÁZAT

A 2,2 m és 2,4 m széles egységek esetében a motor alapszerelvényét kiserelt állapotban szállítjuk a helyszíni telepítéshez, és azt el kell távolítani a vízugyjtő modulból, ahol biztonságos szállítás céljából tárolják.

- Először emelje a vízugyjtő modult a helyére (nincs szükség tömítésre).
- Ezután emelje fel a hőátviteli modult a helyére és tegye a szivacsos szalagot a felső peremre, ahová majd a következő rész kerül. Távolítsa el az egyszer használatos emelőfüleket a következő rész telepítése előtt. Használja újra a szerelési anyagot a lyukak bezárásához.
- Ha a megrendelés tartalmazza, emelje a helyére a bordázott nyomóoldali csőköteget, és szerelje vissza az emelőfüleket 180°-kal elforgatva. Tegyen szivacsos szalagot a felső peremre, ahová a következő rész kerül.
- Ezután emelje fel a légkezelő modult a helyére.
- Emelje a motorszerelvényt a légkezelő modul szervizajtaja mellé a megfelelő pozícióba, majd rögzítse. (Csak 2,2 és 2,4 m széles egységekhez.) Részletes információkért lásd: "Külső motor felszerelése" on page 26.

- Egy másik lehetőség, hogy a motort a felemelést MEGELŐZŐEN szerelik a légkezelő modulra, majd ezt a szerelvényt egy darabban (légkezelő modul + motor) emelik fel. A motor felszerelése során azonban a légkezelő modul nem lehet a talajon. Ekkor a szíjakat fel lehet szerelni és meg lehet feszíteni.
 - Ha a megrendelésben szerepel, emelje a nyomóoldali hangtompítót a helyére.
2. Minden részegységhez rendelkezésre áll emelőfül. Az alábbi táblázatok megadják egy egység egyes részeinek felszereléséhez ajánlott módszert.

További információkért lásd: "Rigging" on page 1.

Modell	Részegységek	Részek száma	Felszerelési mód	Min. Teherelosztó rúd hosszúsága (mm)	Min. "H" (mm)	Bordázott nyomóoldali csőköteg		Nyomóoldali hangtompítás	
						Felszerelési mód	Felszerelési mód	Min. H. (mm)	
PTE-0709x-xx-x1(1)	Vízgyűjtő modul	1	A	2800	4300	E	F	2000	
	Hőátviteli modul	1	B	2300	Nem értelmezhető				
	Légkezelő modul	1	A	2300	3000				
PTE-0809x-xx-x1(1)	Vízgyűjtő modul	1	A	2800	4300	E	F	2000	
	Hőátviteli modul	1	B	2300	Nem értelmezhető				
	Légkezelő modul	1	A	2500	3700				
PTE-0812x-xx-x1(1)	Vízgyűjtő modul	1	A	3700	4300	E	F	2000	
	Hőátviteli modul	1	B	2500	Nem értelmezhető				
	Légkezelő modul	1	A	2500	3700				
PTE-1009x-xx-x1(1)	Vízgyűjtő modul	1	A	2800	4300	E	F	2500	
	Hőátviteli modul	1	B	3000	Nem értelmezhető				
	Légkezelő modul	1	A	3000	4300				
PTE-1012x-xx-x1(1)	Vízgyűjtő modul	1	A	3700	4300	E	F	2500	
	Hőátviteli modul	1	B	3000	Nem értelmezhető				
	Légkezelő modul	1	A	3000	4300				
PTE-1212x-xx-x1(1)	Vízgyűjtő modul	1	A	3700	4300	E	F	3000	
	Hőátviteli modul	1	B	3700	Nem értelmezhető				
	Légkezelő modul	1	A	3700	4900				

Felszerelési mód

(1) Ez a szám a cellák számát jelenti egységenként 1, 2 vagy 3.



A fenti táblázat az egycellás egység felszerelési módját ismerteti. Többcellás egységek esetén szorozza meg a részek számát a cellák számával.

Felszerelési mód

(1) Ez a szám a cellák számát jelenti egységenként 1, 2 vagy 3.



A fenti táblázat az egycellás egység felszerelési módját ismerteti. Többcellás egységek esetén szorozza meg a részek számát a cellák számával.

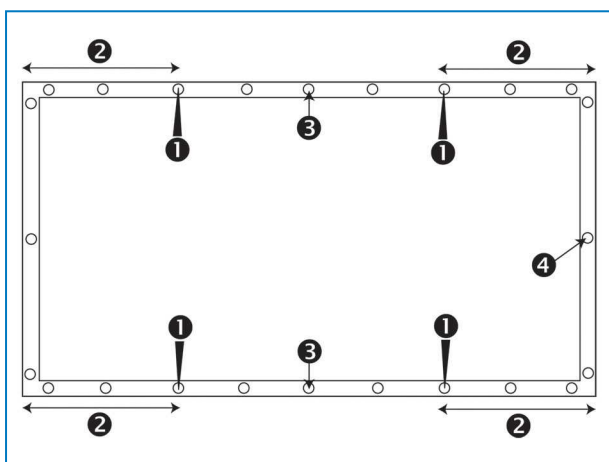
3. Ha a (szivattyú-) csövezést szállítási okokból különválasztják a csőkötegektől, akkor a csövezést installáláskor rugalmas csatlakozással (általában gumihüvely vagy gumi karmantyú) kell összeszerelni.
4. Minden részegységhez rendelkezésre áll emelőfül. Az alábbi táblázatok megadják egy egység egyes részeinek felszereléséhez ajánlott módszert.

További információkat a jelen kézikönyvben talál: "Rigging" on page 1.

LYUKASZTÓTÜSKÉK HASZNÁLATA

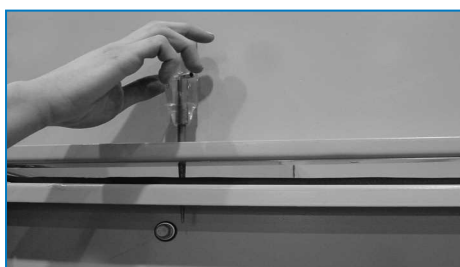
A részegységek összeszereléséhez nagyon ajánlott a tűskék használata. Kövesse az alábbi útmutatásokat:

1. Használja a lyukasztótűskéket a csavarlyukakban. Ez segít a részek összeillesztésében.
2. Az egyes részek hosszú oldala mentén elhelyezett rögzítőfuratokba legalább négy tűskét behelyezve (lásd az ábrát) igazítsa egymáshoz az alsó és a felső részt. A helytelen beigazítás elkerülése érdekében az alábbi rajz alapján azonosítsa be az igénybe veendő rögzítőfuratok helyét. Szükség esetén a hosszú panelek igazításához használjon több tűskét a szakasz közepén. Mielőtt a felső részt teljesen ráengedné az alsóra, bizonyosodjon meg arról, hogy a két rész furatai megfelelően igazodnak egymáshoz.



Az igénybe veendő rögzítőfuratok elhelyezkedése

1. Tüske pozíciója
2. A tüske rögzítőfurata és a sarok közötti távolság legyen legalább 30 cm
3. Kiegészítő tűskék használata hosszú oldalakhoz
4. Rögzítőfurat



Csavarlyukak igazítása lyukasztótűskék segítségével

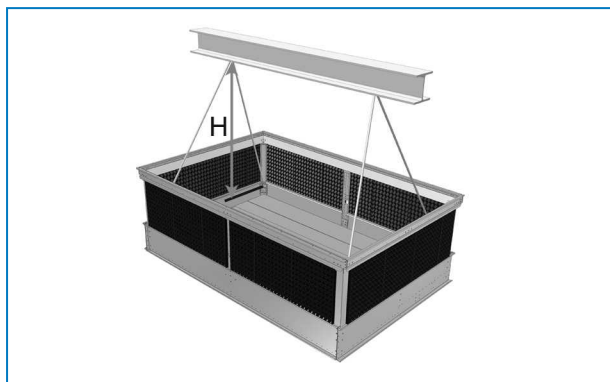


VIGYÁZAT

Az egyes részek leengedésekor ügyeljen arra, hogy a felső és az alsó perem közé semmi ne szoruljon be.

Felszerelési mód vízgyűjtő modul

A. FELSZERELÉSI MÓDSZER



Vízgyűjtő modul



Ügyeljen az alsó részen az emelőfül és a lekötőszem különbözőségére.

Az **emelőfül** arra szolgál, hogy az egységet a kamionról leemeljék. Csak **fefelé** ható erőre tervezték.

A vízgyűjtő modul belsejébe (sarokkonzol) van szerelve.

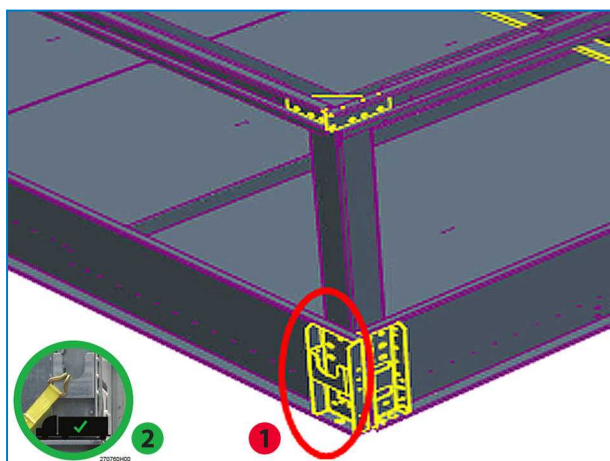
A **lekötő szemet** csak az egység teherautóra történő lekötéséhez (rögzítés) kell használni. Tervezése alapján csak **lefelé** ható erőt képes kifejteni.

A vízgyűjtő modul külső oldalán van felszerelve és csak az egység teherautóra történő lekötéséhez (rögzítés) kell használni.



VIGYÁZAT

Ne használja a LEKÖTŐSZEMET EMELÉSHEZ ÉS AZ EMELŐFÜLET LEKÖTÉSHEZ.



Helyezze a lekötő szemet a vízgyűjtő modulra

1. Lekötő szem
2. A lekötő szem megfelelő használata

Felszerelési mód hőátviteli modul

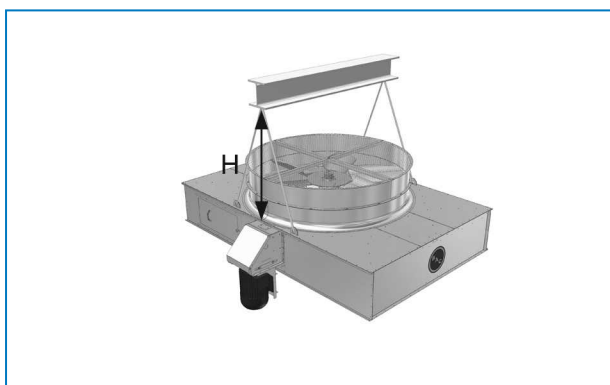
B. FELSZERELÉSI MÓDSZER



Hőátviteli modul

Felszerelési mód légkezelő modul

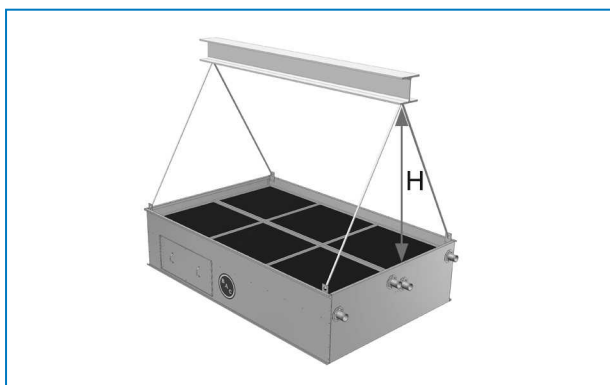
D. FELSZERELÉSI MÓD



Légkezelő modul

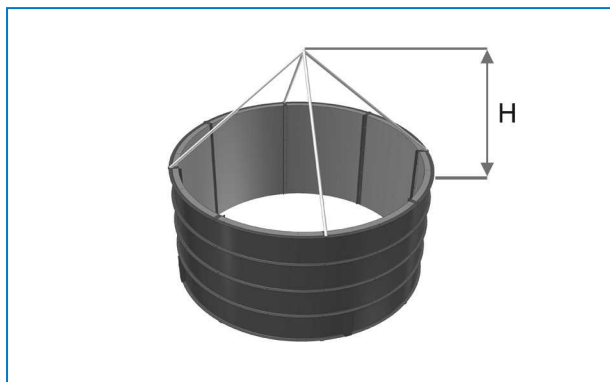
Felszerelési mód bordázott nyomóoldali csőköteg

E. FELSZERELÉSI MÓD



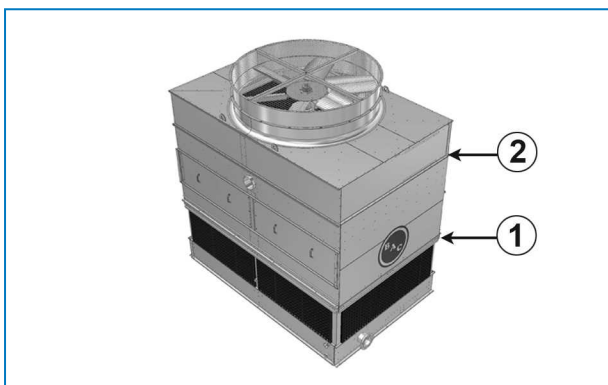
Bordázott nyomóoldali csőköteg

F. FELSZERELÉSI MÓD



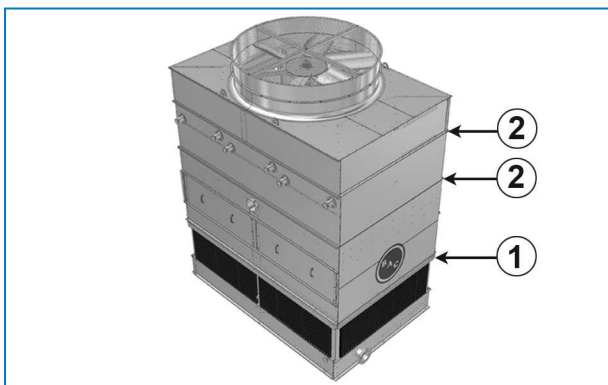
Nyomóoldali hangtompítás

Tömítési mód



Tömítés a standard PTE hűtőtoronyhoz

1. „A” csatlakoztatási mód – InterLok™ burkolócsatlakozás
2. „B” csatlakoztatási mód - szivacsos szalag és önmetsző csavarok

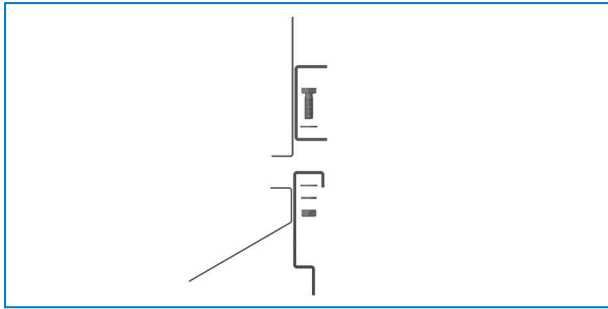


Tömítési mód bordázott nyomóoldali csőköteggel rendelkező PTE hűtőtoronyhoz

1. „A” csatlakoztatási mód – InterLok™ burkolócsatlakozás
2. „B” csatlakoztatási mód - szivacsos szalag és önmetsző csavarok

„A” CSATLAKOZTATÁSI MÓD

1. Az InterLok™ burkolócsatlakozáson nincs szükség szivacsos szalagra.

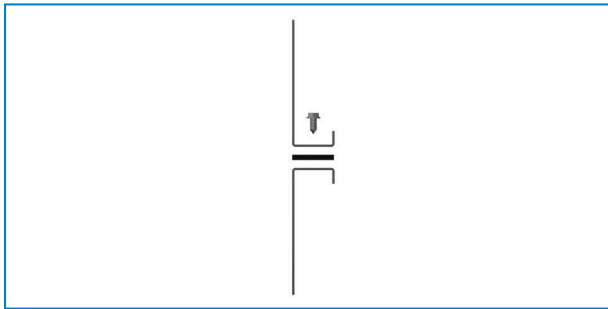


InterLok™ burkolócsatlakozás

2. Egy 12 mm-es csavarral és lapos alátéttel csavarozza helyére a részegységet az „InterLok™ burkolócsatlakozás” nevű ábrán látható módon.

„B” CSATLAKOZTATÁSI MÓD

1. A perem köré tegyen egy réteg 50x6 mm-es szivacsos szalagot, a lyukak középvonala fölött. A szélek végeinek kissé át kell fedniük egymást.
2. Használjon önmetsző csavarokat, hajtsa be azokat a felsőrészen keresztül az alsórészbe. Az emelőfülnél kezdve haladjon az egység közepe felé. Folytassa a csavarok beszerelését – a csavarfuratokat a tüske használatával igazítsa össze – amíg az összes furatba csavar nem kerül.



Tömítő és önmetsző csavarok

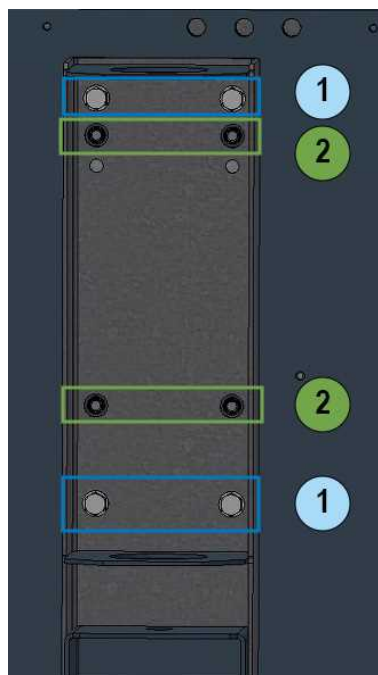
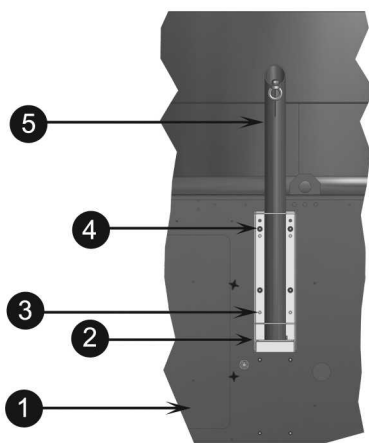
3. Távolítsa el minden fából vagy műanyagból készült rögzítést a cseppleválasztók vagy a felsőrész(ek) környékéről.

Külső motortámasz felszerelése

1. Keresse meg a mechanikus támasztócsavarokat a mechanikus részegység szervizajtaján.
2. Távolítsa el a csavarokat, **de semmilyen esetben sem vegye ki az önmetsző csavarokat**. Az önmetsző csavarok eltávolítása a mechanikai rendszer leeséséhez vezet.
3. Igazítsa a davit tartóelemet a mechanikai rendszer furataihoz: a tartóelem nagy furatai az önmetsző csavarok feje fölé illeszkednek, ezeket nem kell eltávolítani.



4. Szerelje vissza a csavarokat.



1: Csavarok, 2: Önmetsző csavarok

A motor felszerelése és a darutámasz eltávolítása

1. Szervizajtó
2. Motortámasz (kiszerveelve szállítva)
3. Csavarok, anyák és alátétek. (A szereléshez használja ezeket az eszközöket)
4. Az önmetsző csavarokat (4 db) ne távolítsa el (a tartónak nagy furatai vannak, amelyek az önmetsző csavarok fejéhez illeszkednek).
5. Motordaru (kiszerveelve szállítva)

Külső motor felszerelése

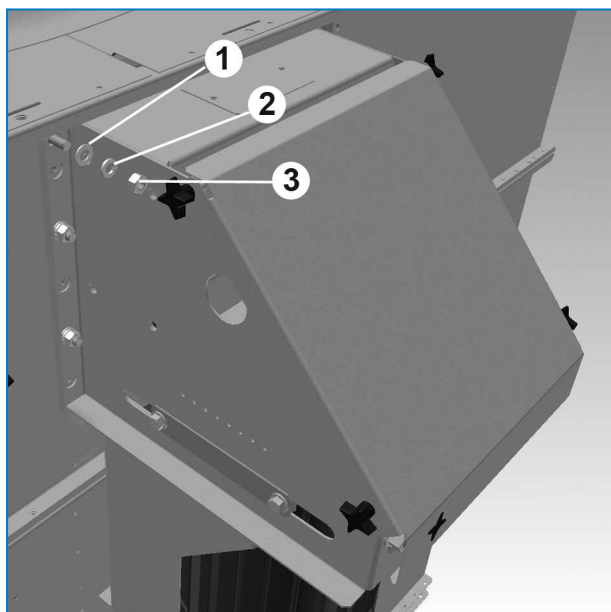
2,2 M ÉS 2,4 M SZÉLES EGYSÉGEK

1. Csatlakoztassa az emelőhevedert a motoralap szeméhez, majd távolítsa el a motort és a motoralapot a hidegvizes medencéből, amiben szállították. A motornak függőleges helyzetben kell maradnia, hogy a szerelés során biztosítva legyen a megfelelő illeszkedés.
2. Emelje a motorszerelvényt a légkezelő modul szervizajtaja mellé a megfelelő pozícióba.
3. Rögzítse a szerelvényt az egységhez a mellékelt hat csap és szerelési anyag segítségével.



Külső motor szerelése - 1. lépés

1. Motoralapszem



Külső motor szerelése - 2. lépés

1. 12 mm-es alátét
3. 12 mm-es záralátét
3. 12 mm-es anya

- Szerelje fel a szíjakat és ellenőrizze az ékszíjtárcsát. Végül húzza meg a szíjakat. A megfelelő feszítési előírásokhoz és eljárásokhoz lásd az Üzemeltetési és karbantartási útmutatót.



Minden más PTE modellnél a ventilátor motorja gyárilag van felszerelve és feszítve.

Többcellás egységek összeszerelése

- Az egyes cellák megfelelő tájolásához tekintse meg az egységen található hitelesített nyomatot. A cella száma és „arca” a külső medencefalra van stencilezve.
- A többcellás hűtőtorny szereléséhez csatornadobozokra lehet szükség az egyes cellák medencéjében lévő vízszint kiegyenlítéséhez. A telepítésük részleteiért kövesse „A csatornadoboz felszerelése” című, alábbi szakaszban leírtakat.
- A többcellás egységekhez vízterelő lapokra van szükség. Részletekért tekintse meg a „Vízterelő lap szerelése” szakaszt.

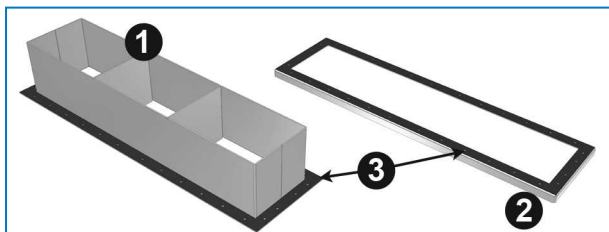


VIGYÁZAT

Üzemeltetés előtt bizonyosodjon meg arról, hogy a ventilátor-védőburkolat megfelelően van felszerelve!

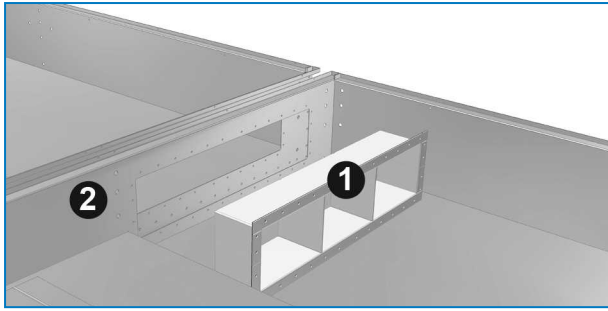
A CSATORNADOBOZ FELSZERELÉSE

- Helyezze az összes cellát az egység tartóbjára egymástól 25 mm távolságra és tegyen minden csavart a helyére.
- Törölje le a csatornadoboz nyílásainak széléit és felületeit, hogy eltávolítsa a szállítás során esetleg felgyülemlett szennyeződést vagy nedvességet.
- Törölje le a karimákat mind a csatornadobozon, mind pedig a merevítőgyűrűn. Az egyik végen, a perem felszíne körül alkalmazzon egy réteg 25x3 mm-es butil tömítőszalagot, a lyukak középvonala fölött. Alkalmazzon bőséges átfedéseket, és a sarkokon ne nyújtsa ki túl vékonyra a szalagot. Ha egymáshoz kell illesztenie a tömítőszalagvégeket, a két véget úgy nyomja egymáshoz, hogy azok egy sima és folyamatos szalagfelszínt képezzenek.



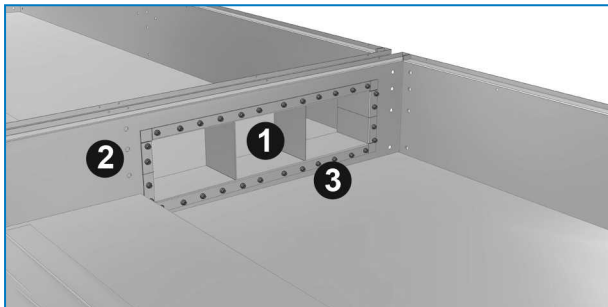
Tömítési mód a csatornadoboz felszereléséhez

- Csatornadoboz
- Merevítőgyűrű
- 25x3 mm-es butil tömítőszalag
- Igazítsa be a csavarlyukakat a lyukasztótüskék segítségével, helyezze a csatornadobozt az 1. cella medencenyílása fölé, és rögzítse a helyére. Illessze az 5/16"-es -önmetsző csavarokat vagy az M8 csavarokat a csatornadobozból a medence falába „A csatornadoboz csavarozásának módja” című ábrán látható módon.



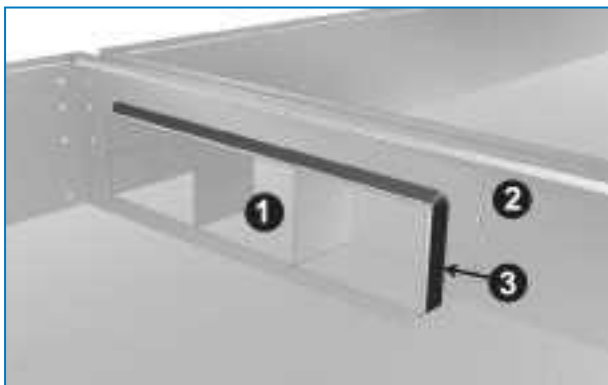
A csatornadoboz becsúsztatása az 1. és 2. cella közé.

1. Csatornadoboz
2. 1. cella medencefala



A csatornadoboz csavarozásának módja

1. Csatornadoboz
2. 1. cella medencefala
3. 5/16"-es önmetsző csavarok vagy M8 csavarok és anyák
5. Tegyen egy réteg 25 mm x 8 mm butil tömítőszalagot a csatornadoboz és a 2. cella medencefala közötti sarokba a következő ábrán látható módon.



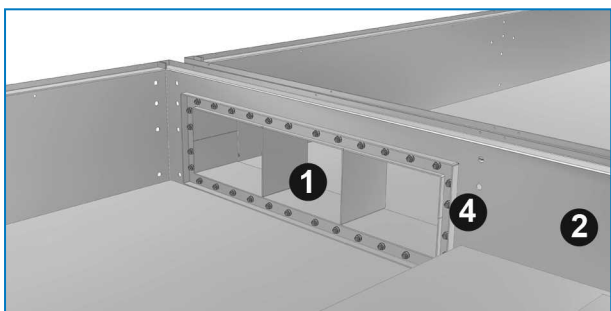
A csatornadoboz sarka

1. Csatornadoboz
2. 2. cella medencefala
3. 25x8 mm-es butil tömítőszalag
6. Igazítsa be a csavarlyukakat a lyukasztótűskék segítségével, majd helyezze a merevítőgyűrűt a csatornadoboz köré a 2. cellában. Illessze az 5/16"-es -önmetsző csavarokat vagy az M8 csavarokat a merevítőlemezből a medence falába a következő ábrákon látható módon.



A mehevítőgyűrű felszerelése

1. Csatornadoboz
2. 2. cella medencefala
3. 25x8 mm-es butil tömítőszalag
4. Mehevítőgyűrű



A mehevítőgyűrű csavarozása

1. Csatornadoboz
2. 2. cella medencefala
3. (Nem ábrázolt) butil tömítőszalag
4. Mehevítőgyűrű



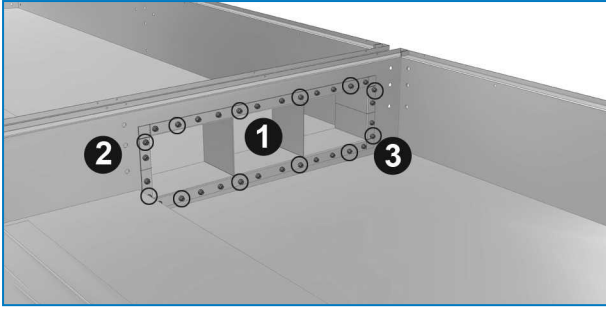
A rozsdamentes acélból készült medencékkel szerelt egységekhez csatornadobozokat rozsdamentes acél csavarokkal, alátétekkel és anyacsavarokkal kell összeszerelni az önmetsző csavarok helyett.

POZITÍV ELZÁRÓLEMEZ FELSZERELÉSE

Az opcionális pozitív elzárólemez és tömítés a többcellás egységekhez csatlakozhat, lehetővé téve az egyes cellák tisztítás és rutinkarbantartás céljából történő elszigetelését. A lemezt és a tömítést kisserelve, a medence belsejében tárolva szállítjuk.

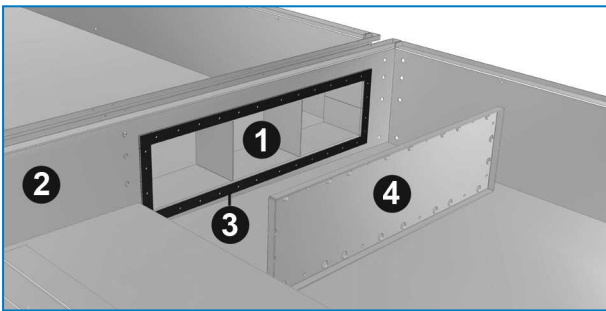
A pozitív elzárólemez felszereléséhez kövesse az alábbi utasításokat:

1. Távolítsa el az önmetsző csavarokat vagy csavarokat az alábbi ábrán jelzett helyekről.



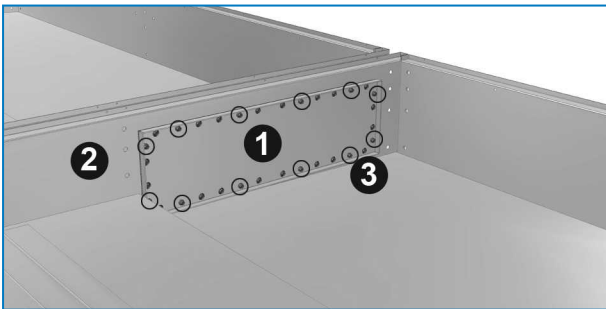
A jelzett csavarokat a pozitív elzárólemez felszerelése előtt kell eltávolítani.

1. Csatornadoboz
2. 1. cella medencefala
3. A pozitív elzárólemez felszereléséhez eltávolítandó önmetszők / csavarok
2. Helyezze a neoprén tömitést és a pozitív elzárólemez a csatornadoboz csavarjai föl, majd rögzítse a korábban eltávolított önmetszőkkel / csavarokkal.



Pozitív elzárólemez tömités

1. Csatornadoboz
2. 1. cella medencefala
3. Tömités
4. Pozitív elzárólemez



A pozitív elzárólemez újracsavározása

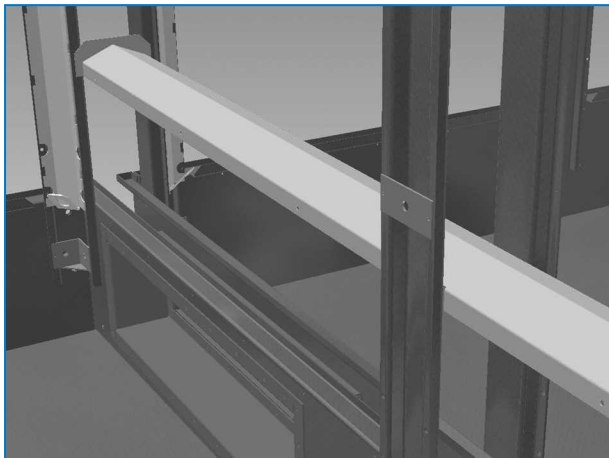
1. Pozitív elzárólemez
2. 1. cella medencefala
3. A pozitív elzárólemez felszereléséhez visszacsavarozandó önmetszők / csavarok

VÍZTERELŐ FELSZERELÉSE



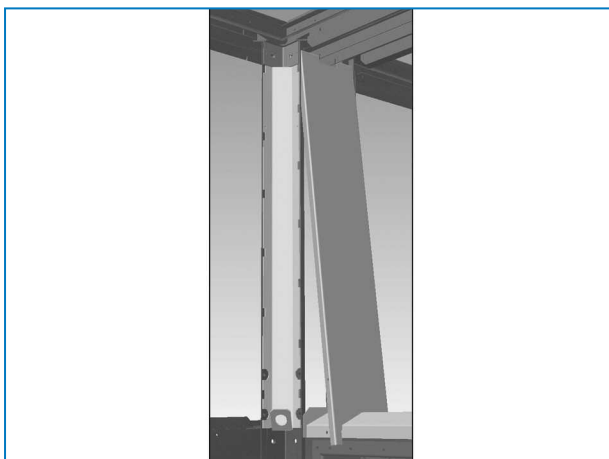
A többcellás hűtőtoronyoknál vízterelők szükségesek a légzsalu részekhez a szivárgások elkerülése érdekében. A vízterelők felszereléséhez kövesse az alábbi lépéseket:

1. Csúsztassa az alsó vízterelőt a helyére.



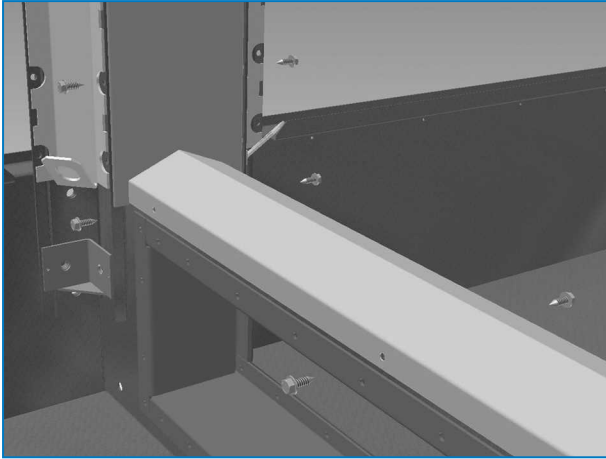
Vízterelő felszerelése - 1. lépés

2. Szerelje be a bal és a jobb oldali vízterelőket úgy, hogy először a felső bevágásokhoz igazítja őket.



Vízterelő felszerelése - 2. lépés

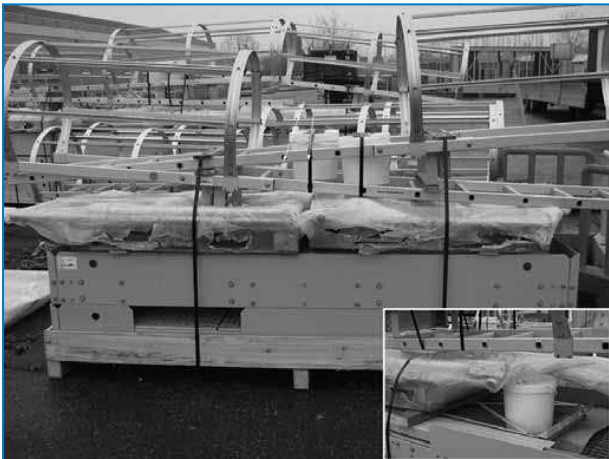
3. Ezután csúsztassa az alsó részt a helyére Szerelje be a 3/8"-es önmetsző csavarokat a kialakított furatokba (bármilyen szigetelő használata nélkül)



Vízterelő felszerelése - 3. lépés

Általános

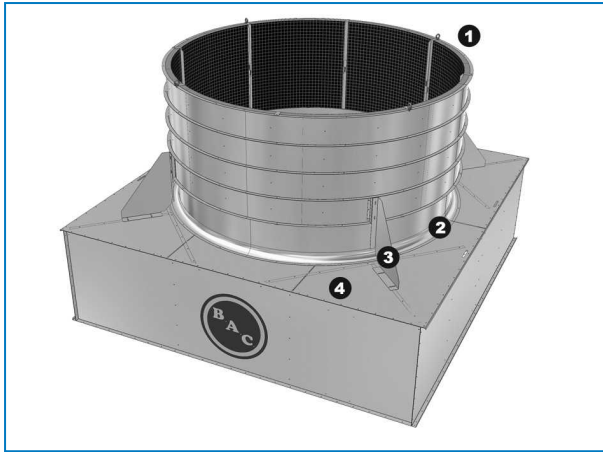
1. Az opcionális tartozékok felszereléséhez szükséges összes utasítás megtalálható az alsórészben elhelyezett, szeg nélkül zárható faladában vagy műanyag dobozban. Lásd a "Inspection Before Rigging" on page 1 - „A szerelési anyagok elhelyezkedése” című képet.
2. A kezelőállás, a létra és a korlát különálló alátétpallóra van csomagolva. Az összeszereléshez szükséges szerelési anyagok műanyag dobozba vannak csomagolva, és a kezelőálláshoz, a létrához ill. magához a korláthoz rögzítik hevederekkel.



A szerelési anyagok elhelyezkedése kezelőállás, létra és korlát esetén

Nyomóoldali hangtompító

1. Helyezze a nyomóoldali hangtompítót a mechanikus részegység ventilátorkávájára úgy, hogy a ventilátortető furatait összeigazítja a bordázott nyomóoldali hangtompító konzoljainak furataival.
2. Rögzítse a nyomóoldali hangtompító konzoljait a mechanikus részegység ventilátorkávájára az önmetsző csavarokkal.

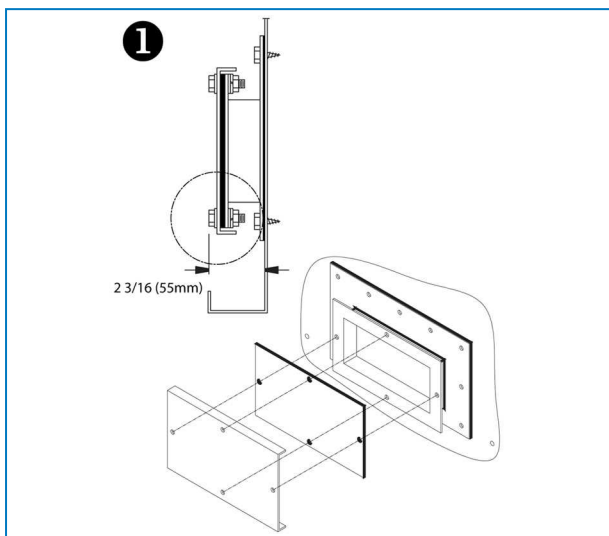


Nyomóoldali hangtompító

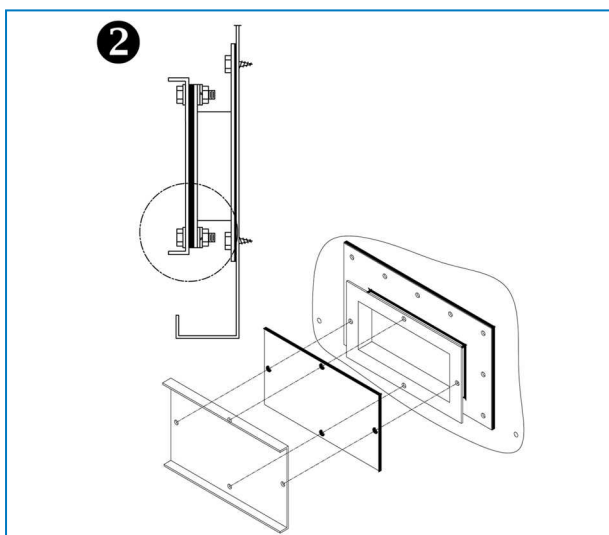
1. Nyomóoldali hangtompító
2. Mechanikus részegység ventilátorkáva
3. Nyomóoldali hangtompító konzol
4. Mechanikus részegység ventilátortető

Tisztítónyílás

A szállítási szélességre vonatkozó korlátozásokra tekintettel a tisztítónyílást takaró fedél peremei átadásakor belátószélesség felé néznek (1). A helyszínen a fedél felszerelhető kifelé fordított peremekkel, így a szerelvények könnyebben elérhetővé tehetők (2).



Tisztítónyílás fedele szállításhoz rögzítve



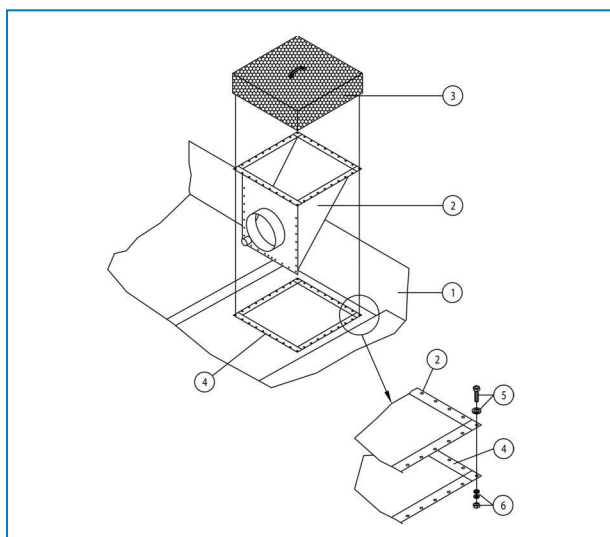
Véglegesen felszerelt tisztítónyílás-fedél

Az opcionális oldalsó kimeneti süllyesztett medencedoboz telepítése

Opcionális „oldalsó kimeneti süllyesztett medencedoboz” áll rendelkezésre, amely segítségével az S3000-D víz KI csatlakozás az egység alól négy különböző, egymással 90°-os szöget bezáró irányba vezethető. A csatlakozás tömítéssel ellátott DIN PN10 lapos illesztőperem segítségével csavarozható a medencéhez.

Az oldalsó kimeneti süllyesztett medencedoboz telepítéséhez kövesse az alábbi eljárást (1–3. lépés).

1. Törölje le a toronymedence nyílás melletti széleit, eltávolítva a szállítás során esetleg felgyülemlt szennyeződést vagy nedvességet. Az medence nyílása körül alkalmazzon egy réteg butil tömítőszalagot, a lyukak középvonala fölött. Ne nyújtsa ki túl vékonyra a szalagot, és ne ragassza egymásra a végeket a sarkokon. Ha egymáshoz kell illesztenie a tömítőszalagvégeket, a két véget úgy nyomja egymáshoz, hogy azok folyamatos szalagfelszín képezzenek. Tegyen egy második réteg tömítőszalagot az elsőre, ugyanazon eljárás szerint azonos eljárással. Lásd az alábbi ábrát.
2. Helyezze az medencedoboz-szerelvényt a toronymedence nyílásába, és rögzítse az aknához 8 x 25 mm-es csavarok és anyák, laposalátétek és rugósalátétek segítségével, az alábbi ábra szerint.
3. Az medence szűrőjét helyezze a nyílás fölé.

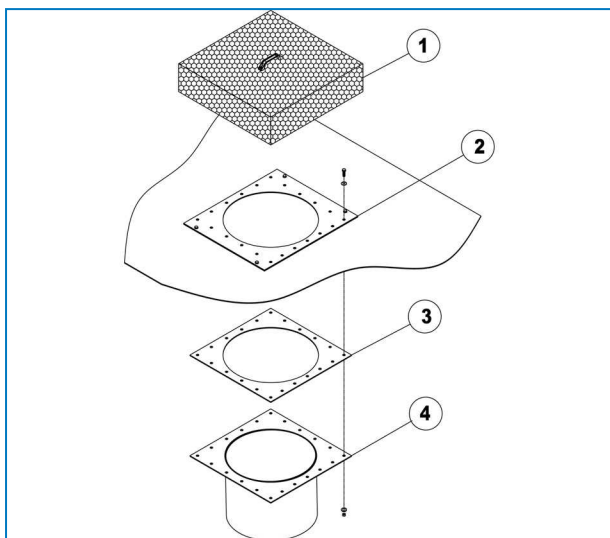


Az opcionális oldalsó kimeneti süllyesztett medencedoboz telepítése

1. Hidegvíz-medence
2. Oldalsó kimeneti süllyesztett medencedoboz
3. Medenceszűrő
4. Tömítés
5. 8 mm-es csavar és lapos alátétlemez
6. Rugósalátét és 8 mm-es anya

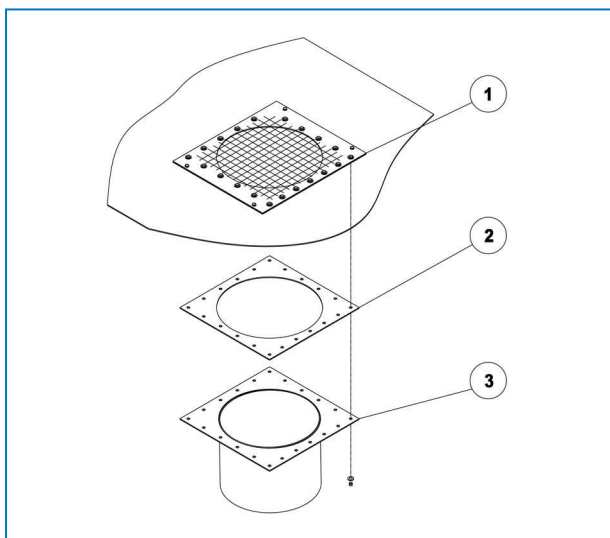
Opcionális alsó csatlakozás

Az opcionális alsó csatlakozás felszereléséhez a következő ábrá(ko)n jelzett útmutatások szerint járjon el.



Az opcionális vízkiemeneti csatlakozás felszerelése az alsó részre

1. Medenceszűrő
2. Merevítő lemez
3. Gumitömítés
4. Vízkiemeneti csatlakozó



Az opcionális távoli medencecsatlakozás felszerelése az alsó részre

1. Merevítő lemez ráccsal
2. Gumitömítés
3. Kifolyó csonek



PTE INDÍTÁS ELŐTTI ELLENŐRZÉSELŐTTI ELLENŐRZÉS

Általános

Indítás előtt az Üzemeltetési és karbantartási kézikönyvben ismertetett alábbi műveleteket kell elvégezni (lásd az Ajánlott karbantartási és ellenőrzési program – Indítás c. táblázatot).

A megfelelő indítási eljárásokkal és beütemezett időszakos karbantartás elvégzésével meghosszabbíthatja a berendezés élettartamát, és az egység rendeltetésének megfelelő zökkenőmentes üzemelést biztosíthat.



PTE

TOVÁBBI SEGÍTSÉG ÉS INFORMÁCIÓ

A BAC berendezések szervizelési szakértője

Testreszabott szolgáltatásokat és megoldásokat kínálunk a BAC hűtőtornyokhoz és berendezésekhez.

- Eredeti pótalkatrészek és töltőanyag - a hatékony, biztonságos és egész évben megbízható működés érdekében.
- Szervizmegoldások - megelőző karbantartás, javítások, felújítások, tisztítás és fertőtlenítés a megbízható, problémamentes működés érdekében.
- Frissítések és új technológiák - energiát takaríthat meg, és javíthatja a karbantartást a rendszer frissítésével.
- Víz tisztítási megoldások - a korróziós vízkőoldás és a baktériumok elszaporodásának szabályozására szolgáló berendezések.

További tudnivalókat a BAC talál, de tájékoztatást és konkrét segítséget a BAC helyi képviselőjétől is kérhet a www.BACservice.eu címen.

További információ

HIVATKOZOTT IRODALOM

- Eurovent 9-5 (6) Recommended Code of Practice to keep your Cooling System efficient and safe. Eurovent/Cecomaf, 2002, 30 o.
- Guide des Bonnes Pratiques, Legionella et Tours Aéroréfrigérantes. Ministères de l'Emploi et de la Solidarité, Ministère de l'Economie des Finances et de l'Industrie, Ministère de l'Environnement, 2001. június, 54 o.
- Voorkom Legionellose. Ministerie van de Vlaamse Gemeenschap. 2002. december, 77 o.
- Legionnaires' Disease. The Control of Legionella Bacteria in Water Systems. Health & Safety Commission. 2000, 62 o.
- Hygienische Anforderungen an raumluftechnische Anlagen. VDI 6022.

KAPCSOLÓDÓ WEBHELYEK

Baltimore Aircoil Company	www.BaltimoreAircoil.com
BAC Service website	www.BACservice.eu
Eurovent	www.eurovent-certification.com
European Working Group on Legionella Infections (EWGLI)	EWGLI
ASHRAE	www.ashrae.org
Uniclíma	www.uniclíma.fr
Association des Ingénieurs et techniciens en Climatique, Ventilation et Froid	www.aicvf.org
Health and Safety Executive	www.hse.gov.uk

EREDETI DOKUMENTÁCIÓ



Ez a kézikönyv eredetileg angol nyelven készült. A fordítások az Ön kényelmét szolgálják. Eltérések esetén a fordítással szemben az angol eredeti szöveg az irányadó.



A series of horizontal dotted lines spanning the width of the page, providing a template for handwritten notes or a list.



A series of horizontal dotted lines for writing, spanning the width of the page.



A series of horizontal dotted lines spanning the width of the page, providing a template for writing or data entry.





A series of horizontal dotted lines for writing, spanning the width of the page.



A series of horizontal dotted lines spanning the width of the page, providing a template for writing or data entry.





A series of horizontal dotted lines for writing, spanning the width of the page.

HŰTŐTORNYOK

ZÁRT RENDSZERŰ HŰTŐTORNYOK

JÉGAKKUMULÁCIÓS BERENDEZÉSEK

EVAPORATÍV KONDENZÁTOROK

HIBRID TERMÉKEK

ALKATRÉSZEK, FELSZERELÉSEK ÉS SZOLGÁLTATÁSOK

BLUE by nature
GREEN at heart



www.BaltimoreAircoil.com

Europe@BaltimoreAircoil.com

Kérjük, látogasson el honlapunkra a térségükben felelhető kapcsolat
részleteiért!



A series of horizontal dotted lines for writing.