



**BALTIMORE
AIRCOIL COMPANY**



S3000E Nyitott hűtőtornyok
XES3000E Nyitott hűtőtornyok

EMELÉSI ÉS ÖSSZESZERELÉSI ÚTMUTATÓ



Az összeszerelésről és telepítésről

A BAC berendezéseket jelen útmutatóban jelzett módon kell összeszerelni és telepíteni.

A felszerelésre és az üzemeltetésre kizárólag az itt leírtak gondos áttekintése után szabad sort keríteni, így biztosítva, hogy a követendő eljárásokat a teljes személyzet megismerhesse, továbbá a munkavégzés helyszínén a szükséges eszközök mindegyike rendelkezésre álljon.

Hivatkozásként, a berendezés hiteles rajza rendelkezésre kell hogy álljon! Ha a rajzból egyetlen példány sincs birtokában, vagy ha az egységre vonatkozóan részletesebb információkra van szüksége, vegye fel a kapcsolatot a BAC helyi képviselőjével. A név és telefonszám megtalálható a BAC weboldalon:

www.BaltimoreAircoil.com. A berendezés típusa és gyártási száma megtalálható az egység adattábláján.

Ajánlott karbantartási és ellenőrzési program

Ellenőrzések és beállítások	Beüzemelés	Heti	Havi	Negyedévi	Félévente	Éves	Üzemen kívül helyezés
Melegvíz-medence	X			X			
Fűvókák	X			X			
Hidegvíz-medence és medenceszűrők	X			X			
Üzemi vízszint és utántöltés	X		X				
Iszapolás	X		X				
Medencefűtés	X				X		
Szíjfeszesség	X		X				
Hajtás geometria	X					X	
Zárógyűrű	X						
Ventilátor(ok) és szivattyú(k) forgása	X						
Meghajtószerkezet	X				X		
Fogaskerék-hajtómű	X	X					
Frekvenciaváltós hajtás	X						
Motor feszültsége és árama	X			X			
Szokatlan zaj és/vagy rezgés	X		X				

Vizsgálatok és felügyelet	Beüzemelés	Heti	Havi	Negyedévi	Félévente	Éves	Üzemen kívül helyezés
Általános állapot	X		X				
Hőátadó rész és vízleválasztók	X				X		
Kombinált szívóoldali pajzsok	X			X			
Melegvíz-medence	X			X			
Porlasztófűvókák	X			X			
Ventilátortengely és axiálventilátor	X			X			
Ventilátormotor	X			X			

Vizsgálatok és felügyelet	Beüzemelés	Heti	Havi	Negyedévi	Félévente	Éves	Üzemen kívül helyezés
Elektromos vízszintszabályozó (opcionális)	X				X		
Szint vagy riasztás kapcsolók				x			
TAB lapok tesztje (alsó oldalak)	X	X					
Keringtetett víz minősége	X		X				
A rendszer áttekintése	X					X	
Jegyzőkönyvvezetés	minden eseményről						

Kenés	Beüzemelés	Heti	Havi	Negyedévi	Félévente	Éves	Üzemen kívül helyezés
Ventilátortengely-csapágyak	X			X			X
Motorcsapágyak *	X				X		
Igazítható motoralap	X				X		X
Csuklópántok és ajtócsavarok						X	
Fogaskerék-hajtómű	X				X		

* kizárólag zsírszöszemmel rendelkező, 200 l-es házméretet meghaladó méretű (>30 kW) motorok esetén.

Tisztítási eljárások	Beüzemelés	Heti	Havi	Negyedévi	Félévente	Éves	Üzemen kívül helyezés
Mechanikai tisztítás	X					X	X
Fertőtlenítés**	X					X	X

** az alkalmazott gyakorlattól függően

Megjegyzés:

1. A hűtőrendszerbe integrált vízkezelő és egyéb segédberendezések a fenti táblázat javaslatain túl is igényelhetnek műveleteket. Az ajánlott tevékenységeket és azok gyakoriságát illetően érdeklődjön a szállítóknál.
2. Az ajánlott szervizidőszakok a tipikus berendezésekre vonatkoznak. A különböző környezeti körülmények gyakoribb szervizt is megkövetelhetnek.
3. Fagyponthoz alatti környezeti hőmérsékleten történő üzemelés esetén az egységet gyakrabban kell ellenőrizni (Lásd az Üzemeltetési és karbantartási útmutató hidegben történő üzemeltetésre vonatkozó szakaszát).
4. Ékszíjhajtásos egységek esetén az új ékszíjak feszültségét az első 24 óra üzemelés után, majd havonta kell újra beállítani.

3	Általános tudnivalók	5
	A mérnöki és alkalmazási gyakorlatokról	5
	Szállítás	5
	Felszerelés előtti ellenőrzés	5
	Az egységek tömege	6
	Rögzítés	7
	Szintezés	7
	Villamos csatlakozások	7
	Csatlakozó csőrendszer	7
	Fagyvédelem	7
	Izapolóág kialakítása	8
	Biztonsági előírások	8
	Nem járható felületek	10
	Mások által végzett módosítások	10
	Garancia	10
4	Felszerelés	11
	Általános megjegyzések	11
	Szerelési információ	12
	A felső szakasz felszerelési módszere	14
	Az alsó szakasz felszerelési módszere	15
5	Részegységek összeszerelése	16
	Módszer	16
	Többcellás egységek összeszerelése	20
	A ventilátorház telepítése	20
	Az extra halk ventilátor felszerelése (szíjas és fogaskerekes hajtás)	21
6	Opcionális kellékek összeszerelése	25
	Általános	25
	Tisztítónyílás	26
	Opcionális alsó csatlakozás	27
	Opcionális karimák az oldalsó kimeneteken	27
7	Indítás előtti ellenőrzéselőtti ellenőrzés	28
	Általános	28
8	További segítség és információ	29
	A BAC berendezések szervizelési szakértője	29
	További információ	29

A mérnöki és alkalmazási gyakorlatokról

A jelen kézikönyv kizárólag a berendezés összeszerelésére vonatkozik. A megfelelő működés biztosítása érdekében a berendezést mindenképpen megfelelő módon kell integrálni a teljes létesítményben. Az elrendezés, szintezés, csővezetékek csatlakoztatásának stb. megfelelő mérnöki eljárásairól és alkalmazási gyakorlatáról további információk a honlapunkon olvashatók:

<http://www.baltimoreaircoil.eu/knowledge-center/application-information>.

Szállítás

A BAC hűtőberendezéseket a gyárban szerelik össze, így minőségük mindig egységes, és minimális helyszíni szerelést igényelnek.

Az S3E-től XES3E-1222-10x-től az S3E/XES3E-1424-14x-ig terjedő modellek szállítása két részben (felső és alsó) történik, a szállíthatóság magasságbeli korlátai miatt.

Az egyes egységek, illetve részek méret- és tömegadatai a hitelesített rajzokon találhatóak.



VIGYÁZAT

Ne takarja le műanyag takaróval a PVC cseppleválasztóval illetve hűtőtöltettel rendelkező egységeket! A napsütés által előidézett hőmérséklet-emelkedés a hűtőtöltet, illetve a cseppleválasztók deformálódásához vezethet.

Felszerelés előtti ellenőrzés

A berendezésnek a munkavégzési helyre történő kiszállításakor a szállítólevél aláírása előtt gondosan ellenőrizni kell, hogy minden szükséges tétel megérkezett-e, és mentes-e a szállítási sérülésekről.

A következő alkatrészeket kell ellenőrizni:

- Tárcsák és szíjak
- Hajtómű
- Csapágyak
- Csapágybakok
- Ventilátormotor(ok)
- Ventilátor(ok) és ventilátortengely(ek)
- Nedvesítő felületek integrált cseppleválasztókkal
- Vízelosztó rendszer
- Vízelosztó rendszer
- Úszószelep-szerelvény

- Kombinált szívóoldali pajzsok
- Belső/külső felületek
- Egyéb tételek

Az ellenőrző listát tartalmazó boríték megtalálható az alsórészben elhelyezett, szeg nélküli zárható falárában vagy műanyag dobozban. A szerelőnyílások ajtajait és paneljeit biztonsági okok miatt esetenként csavarok rögzítik. A következő táblázatból kiolvasható, milyen kulccsal lehet ezeket kinyitni.

A szerelőnyílás ajtajának nyitásához szükséges kulcs

17 mm

Szerelőnyílások ajtajainak nyitásához szükséges kulcsok

A szeg nélküli zárható falárá/műanyag doboz egyéb alkatrészeket is tartalmaz, például tömítéseket, kötőelemeket és tartozékokat.

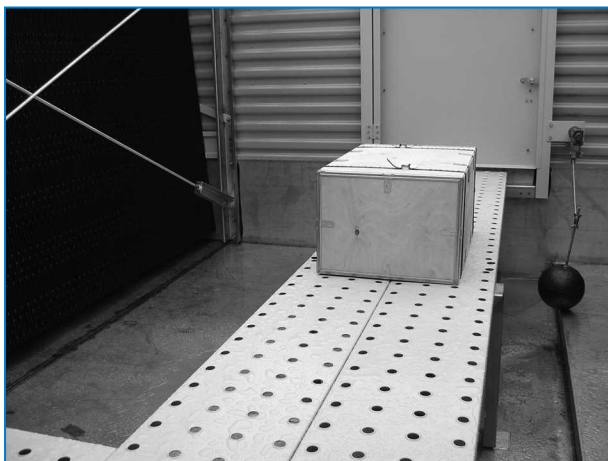
A butil tömítőszalag -10 °C alatti hőmérsékleten elveszítheti a rugalmasságát. Javasoljuk, hogy fagypont alatti hőmérsékleten történő felszerelés előtt a tömítőszalagot tárolja fűtött helyiségben.



VIGYÁZAT

Az egység összeszerelése előtt a medencetérből feltétlenül távolítsa el az összes szerelési tartozékot.

A fadóboz a szerelvényrel a berendezés belsejében, ill. a berendezés alsó részében helyezkedik el. Ez a doboz a berendezés belső járdájához, hevederekkel rögzül.



A szerelési anyagok elhelyezkedése

Az egységek tömege

A BAC berendezések telepítése előtt minden részegység súlyát ellenőrizni kell a berendezés hiteles méretraján.



E súlyadatok **hozzávetőlegesek**, ezért – amennyiben a rendelkezésre álló emelőberendezések csak kis teherbírású tartalékkal rendelkeznek – mérés útján még **emelés előtt** pontosítani kell őket.



VIGYÁZAT

Mielőtt emelést végezne, kérjük, bizonyosodjon meg arról, hogy a csepptálcában vagy az egység más részeiben nem gyülemlt fel víz, hó, jég vagy törmelék. Ilyen esetben a berendezés emelt tömege lényegesen nagyobb.

Hosszabb, illetve veszélyes környezetben végzett emelési műveletek esetén az emelő berendezéseket az egység alá helyezett biztonsági hevederekkel használja.

Rögzítés

Az egységet megfelelő módon rögzíteni kell a helyén.

A rögzítőfuratok pontos helyei az ajánlott rögzítési módszerek a gyártói hitelesített rajzok alapján azonosíthatók be. A rögzítőcsavarokat más beszállítótól kell beszerezni.

A fenéklemezen 20 mm-es csavaroknak megfelelő lyukak találhatóak, amelyek segítségével az alsó rész a tartóelemekre rögzíthető.

Szintezés

A megfelelő működés és a csövezés bekötésének megkönnyítése érdekében a berendezésnek vízszintesen kell állnia.

Villamos csatlakozások

A berendezéseket többféle elektromos részegységgel együtt szállítjuk, amelyeket a felszerelést követően csatlakoztatni kell. Minden elektromos részegység esetén tanulmányozza a kapott csomagban található specifikus bekötési rajzot.

Csatlakozó csőrendszer

A BAC hűtőberendezésen kívüli valamennyi csővezetékét külön alá kell támasztani.

Amennyiben a berendezés rezgéscsillapító sínekre vagy rugókra van telepítve, a csöveknek kompenzátorokat kell tartalmazniuk a külső csőrendszeren át terjedő rezgések elnyelése érdekében.

A berendezés kimeneti csővezetékét a berendezés üzemi szintje alatt kell elhelyezni a levegő beszívásának és a szivattyú kavitációjának megakadályozása érdekében.

A szívócső méretezését a bevett eljárásrend szerint kell meghatározni. Ennek megfelelően nagyobb átáramlás esetén nagyobb csőátmérő szükséges, mint a hűtőtorony kimeneti csatlakozási átmérője. Ilyen esetekben adapterek beszerelése szükséges.

Fagyvédelem

E termékeket mechanikai és üzemeltetési lépésekkel védeni kell a sérülés és/vagy a hatásfokromlás ellen, mivel elfagyás veszélye áll fenn. Kérjük, vegye fel a kapcsolatot a BAC helyi képviselőjével az ajánlott védelmi alternatívákkal kapcsolatban.

Iszapolóág kialakítása

Az összes nyitott hűtőtorony rendszerkeringető szivattyújának nyomóága és a csatorna (ürítő) ág közé iszapoló szelepet kell bekötni. Az iszapoló vezetékét a nyomóág olyan szakaszára kell rákötni, amely a szivattyú kikapcsolt állapotában ürít.

Az iszapolószelepnek mindig nyitva kell lennie, amikor az egység működik, kivéve, ha az iszapolást vízkezelő rendszer vezérli automatikusan.

Biztonsági előírások

Valamennyi elektromos, mechanikus és forgógép potenciális veszélyt jelent, különösen azok számára, akik nem ismerik az adott gép kialakítását, felépítését és működését. Ennek megfelelően meg kell tenni a szükséges óvintézkedéseket (ideértve a védőkerítések használatát, amennyiben szükséges) a berendezéssel kapcsolatban, mind a személyek (a gyermekeket is beleértve), mind a berendezés, a hozzá tartozó rendszer és az épületek sérülés elleni védelme érdekében.

Amennyiben kétség merül fel a felszerelés, a telepítés, az üzemeltetés vagy a karbantartási eljárások biztonságos és helyes módját illetően, kérjen tanácsot a berendezés gyártójától vagy annak képviselőjétől.

Az üzemelő berendezésen végzett munka során ne felejtkezzen meg arról, hogy egyes alkatrészek hőmérséklete magas lehet. A nagy magasságban végzett műveleteket a balesetek elkerülése érdekében fokozott óvatossággal kell végrehajtani.

FELHATALMAZOTT SZEMÉLYZET

A berendezés üzemeltetését, karbantartását és javítását kizárólag az erre felhatalmazott, megfelelő szakképzettséggel rendelkező személyek végezhetik. Az ilyen személyzet minden tagjának jól kell ismernie a berendezést, a hozzá tartozó rendszereket és vezérlőelemeket, valamint a jelen és az egyéb vonatkozó kézikönyvekben leírt eljárásokat. A személyi sérülés és az anyagi kár veszélyének elkerülése érdekében a berendezés mozgatását, emelését, telepítését, üzemeltetését és javítását a kellő gondossággal kell végezni, személyi védőfelszerelések, megfelelő eljárások és szerszámok használatával. Szükség esetén a személyzetnek személyi védőfelszerelést (kesztyűt, fül dugó stb.) kell használnia.

MECHANIKAI BIZTONSÁG

A berendezések mechanikai biztonsága megfelel az EU gépekről szóló irányelvben foglalt követelményeknek. A helyi telepítési adottságok függvényében előfordulhat, hogy a felhatalmazott szerviz- és karbantartó személyzet biztonsága és kényelme érdekében alsó taposórácsok, létrák, biztonsági kalickák, lépcsők, kezelőjárdák, korlátok és bokalemezek felszerelésére is szükség van.

Ezt a berendezést soha nem szabad úgy üzemeltetni, hogy a ventilátorok, a hozzáférési panelek és a hozzáférési ajtók nincsenek a helyükön/beecsukva és megfelelően rögzítve.

A ventilátor változó fordulatszámát szabályzó eszközzel használt berendezések esetében meg kell tenni a szükséges intézkedéseket annak érdekében, hogy a „kritikus fordulatszámot” a ventilátor ne érje el, sőt meg se közelítse.

További tudnivalókkal a helyi BAC vagy képviselője szolgálhat.

ELEKTROMOSSÁGGAL KAPCSOLATOS BIZTONSÁG

A berendezéshez kapcsolódó minden elektromos alkatrészt a berendezés látótávolságán belül elhelyezett, zárható leválasztó kapcsolóval kell felszerelni.

Több komponens esetén ezeket egyetlen leválasztó kapcsoló után lehet felszerelni, de több kapcsoló vagy ezek kombinációja is megengedett.

Elektromos alkatrészeket vagy azok közelében csak akkor szabad szervizmunkát végezni, ha megfelelő biztonsági intézkedéseket hoztak. Ezek közé tartoznak többek között a következők:

- Izolálja az alkatrészt elektromosan
- Zárja le a leválasztó kapcsolót a véletlen újraindítás megakadályozása érdekében.
- Mérje meg, hogy nincs-e már elektromos feszültség
- Ha a berendezés egyes részei feszültség alatt maradnak, a félreértések elkerülése érdekében gondoskodjon ezek megfelelő elhatárolásáról.

A ventilátormotor kapcsain és csatlakozóknál a kikapcsolást követően is maradékfeszültség lehet. Miután az összes pólusról lekapcsolta a feszültséget, várjon öt percet a ventilátor kapcsolódobozának megnyitása előtt.

EMELÉS



VIGYÁZAT

A kijelölt emelési pontok figyelmen kívül hagyása a teher leeséséhez vezethet, ami súlyos sérülést, halált és/vagy anyagi kárt okozhat. Az emelési műveleteket kizárólag képesített szerelők végezhetik el a BAC jóváhagyott szerelési utasításinak és az általánosan elfogadott emelési gyakorlatoknak megfelelően. Ha a szerelést végző vállalkozó szükségesnek ítéli, az emelési művelet kiegészítő biztonsági hevederek használatát igényelheti.

ELHELYEZÉS

Az összes hűtőberendezést a tartózkodási területektől, nyitott ablakoktól és az épület szellőzőnyílásaitól a lehető legtávolabbra eső helyen kell elhelyezni.



VIGYÁZAT

Egyetlen egység elhelyezésének és tájolásának sem szabad lehetővé tennie, hogy kilépő levegője a felszerelési helyül szolgáló vagy a szomszédos épületek szellőzési rendszerébe bejusson.



A BAC-berendezések elrendezésére vonatkozó részletes ajánlásokat keresse meg a BAC Application Handbook című alkalmazási kézikönyv EU-kiadásában, a BAC weboldalán: www.baltimoreaircoil.eu, vagy kérje el a BAC helyi képviselőjétől.

HELYI SZABÁLYZATOK

A hűtőberendezés telepítését és üzemeltetését helyi előírások szabályozhatják, például kockázatértékelésre lehet szükség. Gondoskodjon a hatósági előírások következetes betartásáról.



Nem járható felületek

Bármilyen egységhez való hozzáférést, illetve annak karbantartását az összes vonatkozó helyi törvény és előírás betartásával kell végezni. Amennyiben a szükséges hozzáférés nem biztosítható, ideiglenes szerkezetekről kell gondoskodni. A berendezés nem hozzáférés biztosítására tervezett részeit semmilyen körülmények között nem szabad a hozzáférés céljára használni, kivéve, ha megfelelő intézkedések tehetők az ebből eredő bármilyen kockázat csökkentése érdekében.

Mások által végzett módosítások

Minden, a BAC berendezésein más által, a BAC írásos hozzájárulása nélkül végzett módosítás és változtatás esetén, a módosítás összes következményéért a módosítást végző fél lesz felelős! BAC a termékre vonatkozó minden felelősséget elhárít.

Garancia

A BAC a szállítás dátumától számított 24 hónapon keresztül garantálja, hogy minden termék anyaga és kivitelezése gyártási hibáktól mentes. Bármely gyártási hiba esetén a BAC megjavítja vagy kicseréli a terméket. További információkért lásd a termékekre vonatkozó, a termékek értékesítésekor/megvásárlásakor érvényes garanciális feltételeket. Ezen feltételeket megtalálja megrendelési visszaigazolásának hátoldalán, illetve a számláján is.



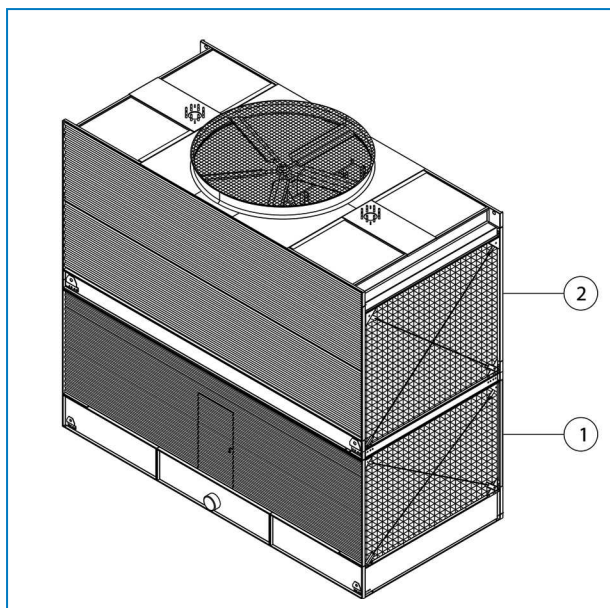
S3000E XES3000E FELSZERELÉS

Általános megjegyzések

1. A berendezést részenként kell összeszerelni, hacsak nem teljesen összeszerelve szállítják.
2. Ha a szállítmány több részből áll, ne szerelje össze az egységet emelés előtt, mivel a rendelkezésre álló emelőfüleket nem úgy tervezték, hogy elbírják a teljesen összeállított egység súlyát.
3. A darab teljes szélességének megfelelő távtartó rudakar kell beiktatni az emelőkábelek közé, különben a darab károsodhat.
4. Hosszabb időtartamú emeléseknél, illetve veszélyes körülmények között az emelőberendezéseket ajánlott a berendezés alá helyezett biztonsági hevederekkel együtt használni.

A berendezés telepítésekor az összes fúrásakor, az önmetsző csavarok rögzítésekor, köszörüléskor, hegesztéskor és egyéb mechanikai munkavégzés során keletkezett fémdarabot el kell távolítani a berendezésből. Ha ezek a berendezésen maradnak (jellemzően a két helyen megszakított karimán), akkor ez korrózióhoz, végül a bevonat sérüléséhez vezethet..

5. Az emelőhimba ajánlott minimális méretét ("A" méret), valamint az emelőfülek és az emelőhimba egyes egységei vagy szakaszai alsó részén ajánlott függőleges méretét („H” méret) illetően tekintse meg a következő táblázatot és ábrákat. Az emelőfülek alternatív helyekre vihetők, amelyeket a sokcellás egységek végső elhelyezését bemutató alábbi ábrákon tüntetünk fel. Az alternatív helyekre való telepítés céljából a berendezéseket csavarlyukakkal láttuk el.
6. A szívóoldali hangtompítással ellátott berendezések a berendezés integrált részeként kerülnek telepítésre. Ha az emelőeszközt az alternatív helyére szerelik fel, akkor a szívóoldali hangtompítót le kell szerelni.
7. Minden részegységhez rendelkezésre áll emelőfül. Az alábbi táblázatok megadják egy egység egyes részeinek felszereléséhez ajánlott módszert.



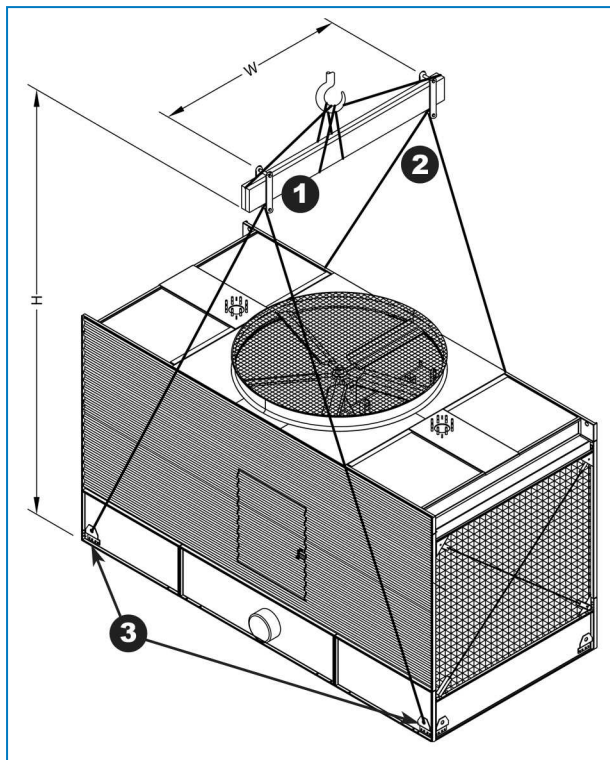
Részegységek

1. Alsórész
2. Felső rész

Modell	Részegységek	Szakaszok száma	Felszerelési mód	Min. "H" (mm)	Min. "W" (mm)
S3E/XES3E-8518-xxx	TELJESEN ÖSSZESZERELVE	1	A	4580	2590
S3E/XES3E-1020-xxx	TELJESEN ÖSSZESZERELVE	1	A	5180	3050
S3E/XES3E-1222-0,6x, S3E/XES3E-1222-07x,	TELJESEN ÖSSZESZERELVE	1	A	5490	3660
S3E/XES3E-1424-07x,	TELJESEN ÖSSZESZERELVE	1	A	6100	4270
S3E/XES3E-1222-10x, -	Felsőrész	1	A	5490	3660
S3E/XES3E-1222-14x,	Alsórész	1	B	5490	3660
S3E/XES3E-1424-12x ,-	Felsőrész	1	A	6100	4270
S3E/XES3E-1424-14	Alsórész	1	B	6100	4270

Felszerelési mód

A. felszerelési módszer



Egyszakaszos cella vagy kétszakaszos cellák felső szakasza

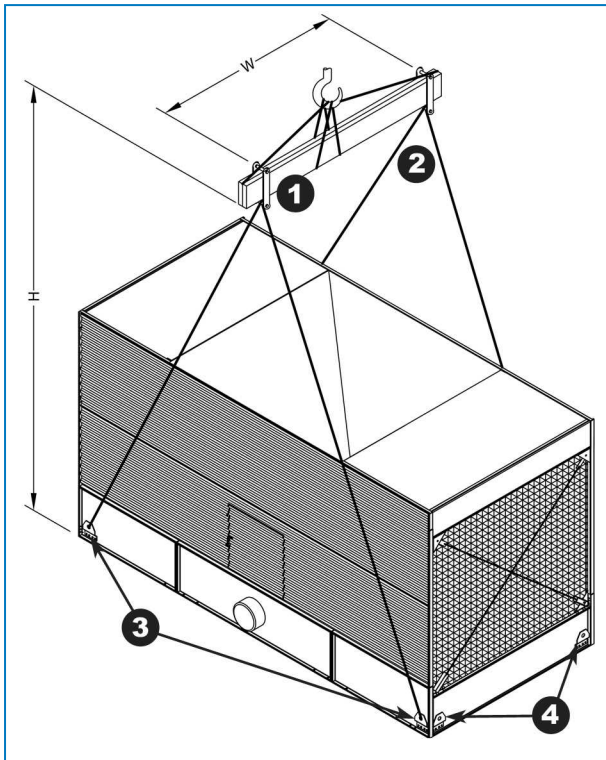
1. Teherelosztó rúd (himba)
2. Emelőkötél
3. Emelőberendezés, csak ehhez a szakaszhoz



A fenti ábra az egyszakaszos S3000E termék vagy a kétszakaszos S3000E termék felső szakaszának megfelelő telepítését ismerteti.


Az alsó szakasz felszerelési módszere

B. felszerelési módszer



Kétszakaszos cellák alsó szakasza

1. Teherelosztó rúd (himba)
2. Emelőkötél
3. Emelőberendezés, csak ehhez a szakaszhoz **NE HASZNÁLJA** az összeszerelt cella végső elhelyezéséhez
4. Emelőfűl helye **HASZNÁLNI KELL** a többcellás berendezések VÉGSŐ elhelyezéséhez

 A fenti ábra a kétrészes egységek alsó részének helyes felszerelési módját ismerteti, az emelőfülek alternatív elhelyezésére szolgáló csavarlyukak megmutatásával. A többcellás berendezések végső elhelyezéséhez az emelőfüleket ezekre az alternatív helyekre kell átszerelni.



VIGYÁZAT

Többcellás kialakítás esetén felszerelés előtt a berendezés MINDKÉT szerelőajtajából távolítsa el a rögzítőcsavarokat.

S3000E XES3000E RÉSZEGYSÉGEK ÖSSZESZERELÉSE

Módszer

Az alsó részen 4 helyen lehet elhelyezni a felső részt általában szerelősínen/konzolon.

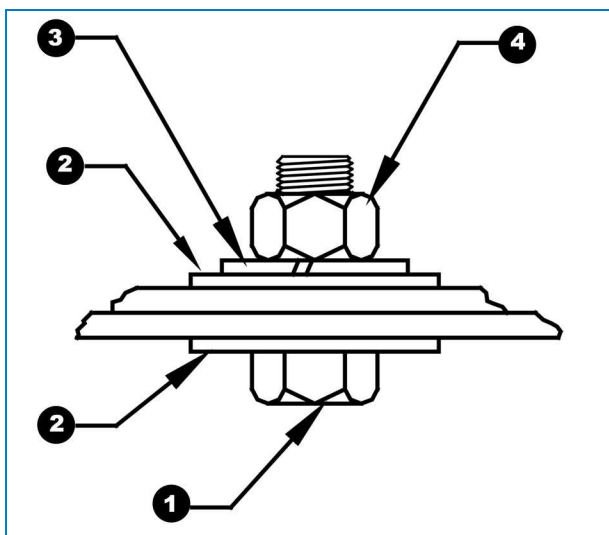


1. Szerelősín / konzol a felső részen



2. Szerelősín / konzol az alsó részen

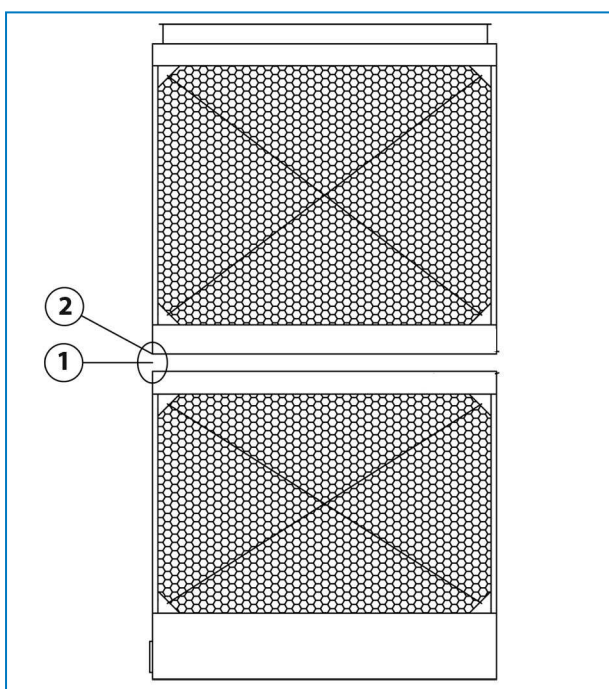
Rögzítse a felső részt az alsó részhez az ábrán bemutatott tipikus csavarozási technikával a belső szerelősíneket / csavarlyukakkal ellátott konzolokat használva.



Tipikus csavarozási technika

1. Csavar
2. Lapos alátét
3. Záróalátétet
4. Anya

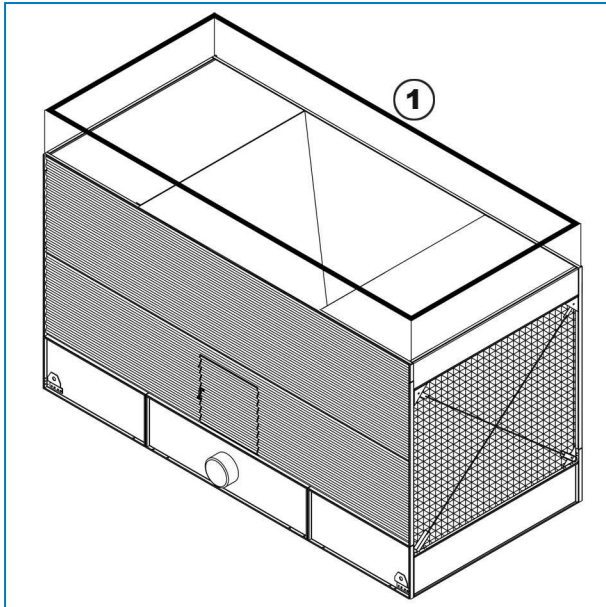
S3-D728-TŐL S3-D1056-IG ÉS S3-D1132-TŐL S3-D1301-IG TERJEDŐ MODELLEK



S3000 Részegységek összeszerelése.

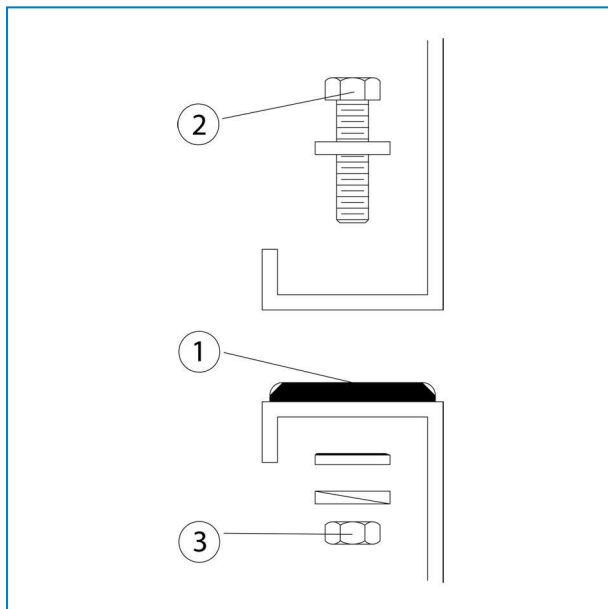
1. Gyárilag telepített szivacsos tömítőszalag
2. 12 mm-es csavar és lapos alátétlemez

Először illessze a megfelelő helyre a berendezés alátámasztásain az alsó részt, és csavarozza a helyére. Törölje le a felső illesztőperemeket, eltávolítva a szállítás és tárolás során esetleg felgyülemlt port, szennyeződést és nedvességet. Az alábbi ábrák szerint helyezze be a berendezéshez mellékelt szivacs tömítést.



A szivacsos tömítés elhelyezése a szakasz felső része köré

1. Rögzítsen szivacsos tömítőszalagot a szakasz kerülete köré



Az S3000 egységek tömítőszalagjának felhelyezése.

1. Szivacsos tömítőszalag.

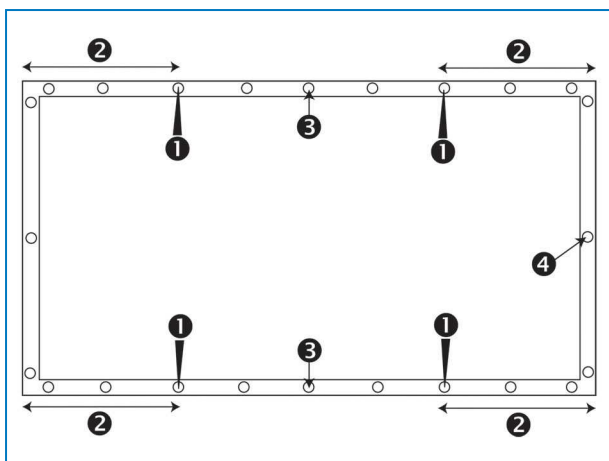
2. 12 mm-es csavar és laposalátét

3. Tömítőalátét és anya

2. Távolítsa el a párnafát a középső részről. Emelje fel a középső részt, és igazítsa az alsó rész fölé úgy, hogy az előbbi peremei az utóbbi fölött körülbelül 50 mm távolságra legyenek. Akadályozza meg a felsőrész és így a tömítés sérülését.

Az egyes részek hosszú oldala mentén elhelyezett rögzítőfuratokba legalább négy tüskét behelyezve (lásd az ábrát) igazítsa egymáshoz az alsó és a felső részt. A helytelen beigazítás elkerülése érdekében az alábbi rajz alapján azonosítsa be az igénybe veendő rögzítőfuratok helyét. Szükség esetén a hosszú panelek összeigazításához helyezzen el a szakaszok közepén további tüskéket is. (Lásd a „Csavarlyukak igazítása tüskék segítségével” ábrát.)

Mielőtt a felső részt teljesen ráengedné az alsóra, bizonyosodjon meg arról, hogy a két rész furatai megfelelően igazodnak egymáshoz.



Az igénybe veendő rögzítőfuratok elhelyezkedése

1. Tüske pozíciója
2. A tüske rögzítőfurata és a sarok közötti távolság legyen legalább 30 cm
3. Kiegészítő tüskék használata hosszú oldalakhoz
4. Rögzítőfurat



VIGYÁZAT

Az egyes részek leengedésekor ügyeljen arra, hogy a felső és az alsó perem közé semmi ne szoruljon be.



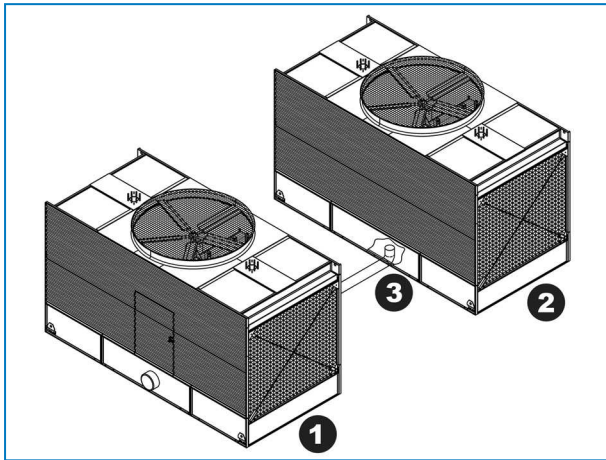
Csavarlyukak igazítása lyukasztőtüskék segítségével

3. Az illesztési jeleknek a fenti ábra szerint kell igazodniuk.
4. A fenti ábra szerint végezze el a csavarozást, minden anya alá tömítőalátétet helyezve a vízszivárgás megakadályozása érdekében. Az egység összesen nyolc (8) csavarral van ellátva (négy mindkét oldalon), amelyek a felső és az alsó részek összeillesztésére szolgálnak.
5. Többcellás berendezések esetén ajánlott az első cellát követő cellák felső- és alsórészeit egy alátámasztó alapon összeszerelni, amelynek a végső telepítési hely közelében kell lennie. Ezzel teret biztosít a felső- és az alsórészek rögzítéséhez és az emelőkötelek eltávolításához. Az egymást követő cellák ezután a végső pozíciójukba helyezhetők az alternatív helyeken levő emelőfülek segítségével. Részleteket alább, a „Többcellás tornyok összeszerelése” c. fejezetben találhat.
6. Az összes többcellás egység minden egyes szakaszon feltüntetett cellaszámmal, valamint a cellák megfelelő párosítását mutató illesztési jelekkel rendelkezik.

Többcellás egységek összeszerelése

Kiegészítőcsatlakozásokkal ellátott többcellás berendezések összeszerelése

A többcellás berendezések általában kiegészítő csatlakozásokat alkalmaznak, amelyek segítségével kiegyenlíthető a víz szintje az egyes cellák medencéjében.



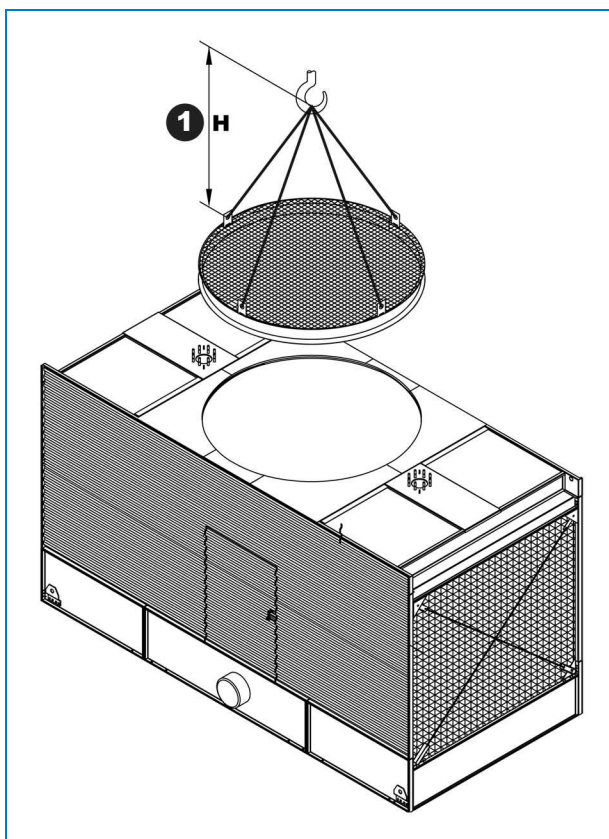
Kiegészítőcsatlakozásokkal ellátott többcellás berendezések összeszerelése

1. 1. cella
2. 2. cella
3. Csatlakozáskiegyenlítés az alsó részen

A ventilátorház telepítése

A teherautón történő szállítás magasságbeli korlátozása miatt előfordulhat, hogy a ventilátor-védőburkolattal felszerelt ventilátorkáva külön érkezik. A ventilátorkávát az alábbi ábra szerint kell elhelyezni és telepíteni. Az eljárás a következő:

1. Emelje meg a ventilátorkávát a 2 emelőfül segítségével, és helyezze az egységre.
2. Csavarokkal erősítse a ventilátorházat az egységre, 9 mm-es lapolalátéteket rögzítőanyákat használva.
3. A minimális magasságnak 2200 mm-nek kell lennie.



Ventilátorkáva telepítése az egységre



VIGYÁZAT

Üzemeltetés előtt bizonyosodjon meg arról, hogy a ventilátorkáva helyesen van felszerelve!

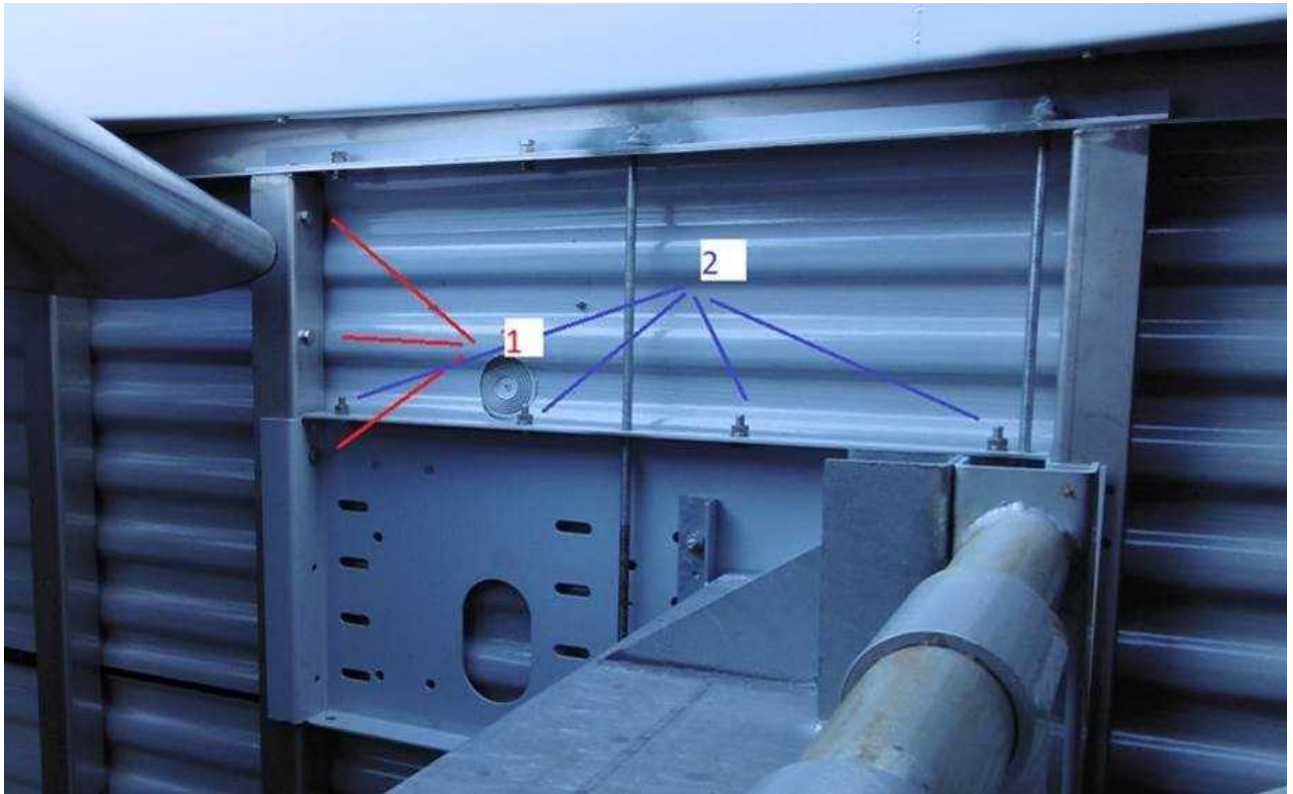
Az extra halk ventilátor felszerelése (szíjas és fogaskerekes hajtás)

Bizonyos (a cikklistában a „/AH” végződéssel jelölt) Whisper Quiet ventilátorokkal ellátott típusok szállítási méreteinek korlátozása érdekében a ventilátormotor szerelvénye a berendezésben süllyesztve helyezkedik el. Ez a következő modellekre vonatkozik:

- S3E-xxxx-06x/AH
- S3E-xxxx-07x/AH
- S3E-xxxx-14x/AH

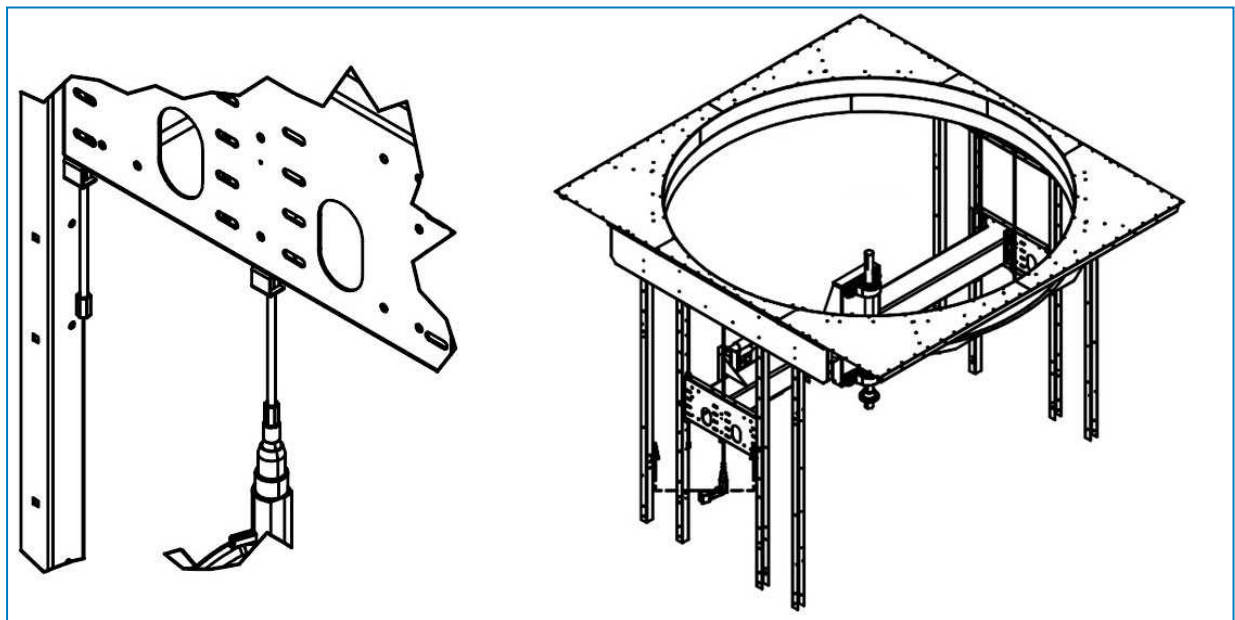
Ezt a szerelvényt a ventilátorkáva beszerelése után fel kell emelni üzemi helyzetbe.

1. lépés: Előkészítés a ventilátoregység felemeléséhez

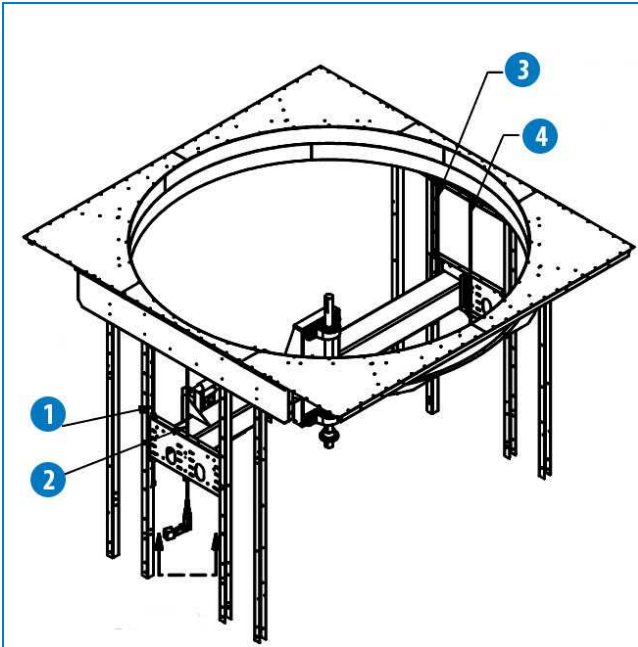


Az 1. és a 2. pozícióval jelölt csavarokat el kell távolítani mindkét oldalon.

2. lépés: A ventilátoregység felemelése

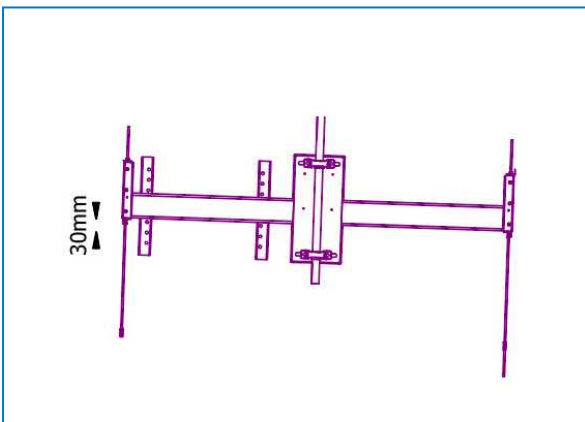


Használjon fúrót a menetes rudak forgatásához. Előírás a fúróra: 1000 Watt 1100 fordulat/perc mellett.



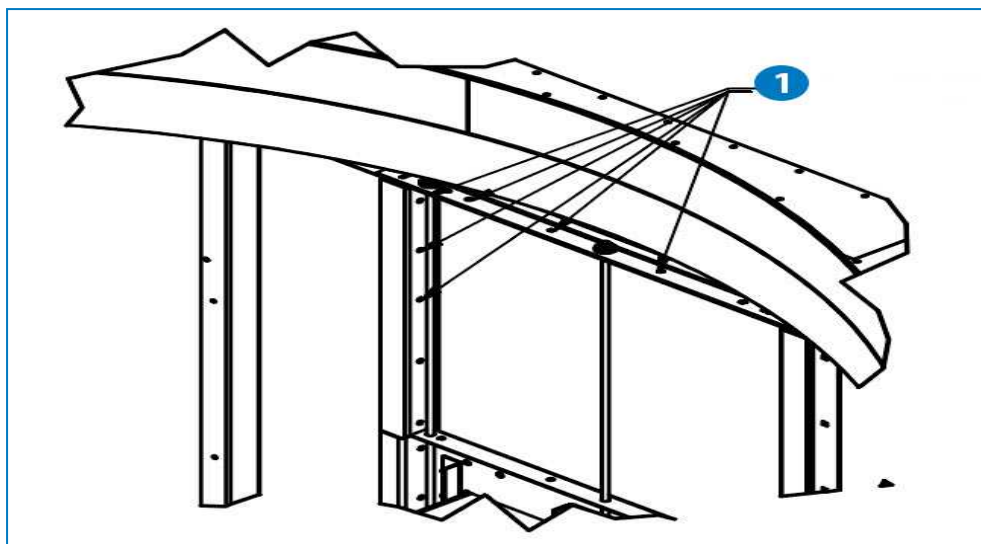
1. 1. tartórúd
2. 2. tartórúd
3. 3. tartórúd
4. 4. tartórúd

1. A ventilátoregység felemeléséhez az óramutató járásával ellentétes irányba forgassa a menetes rudakat.
2. Az 1. és a 2. tartórúdaknak azonos szinten kell lenniük, mielőtt elforgatná a rudakat a másik oldalon.
3. A két oldal közötti maximális magasságkülönbség 30 mm.



4. A 3. és a 4. tartórúdaknak azonos szinten kell lenniük, mielőtt elforgatná a rudakat a másik oldalon.

3. lépés: A ventilátoregység rögzítése a végleges pozícióban



1. Rögzítse mindkét oldalon (10) M10-es csavarral

A 3 lyuk mindkét oldalon egymáshoz illeszkedik, és a 3 csavart mindkét oldalon vissza kell helyezni ugyanabba a pozícióba, de most a helyén tartja a mechanikus berendezést.



VIGYÁZAT

Ügyeljen arra, hogy lassan és szinte egyszerre emelje fel, hogy a mechanikus berendezés emelés közben egyenesen maradjon az egységben.

4. lépés: Távolítsa el a ventilátorlapátokat rögzítő hevedert

5. lépés: A levegőztetőnyílást a helyszínen kell csatlakoztatni (csak fogaskerék-hajtóműnél)



Levegőztetőnyílás a hajtóművön



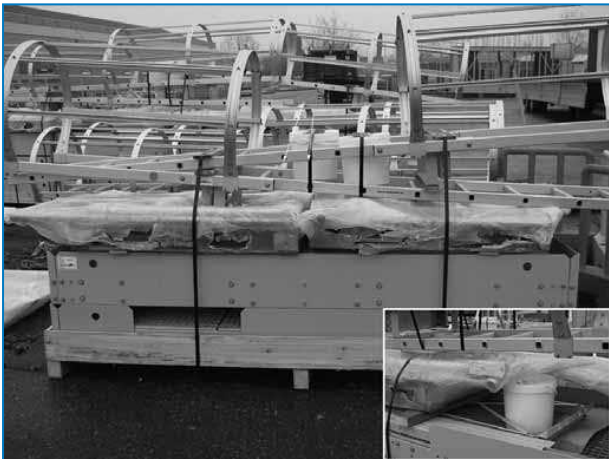
Levegőztetőnyílás a ventilátortetőn



Csatlakozó vezeték

Általános

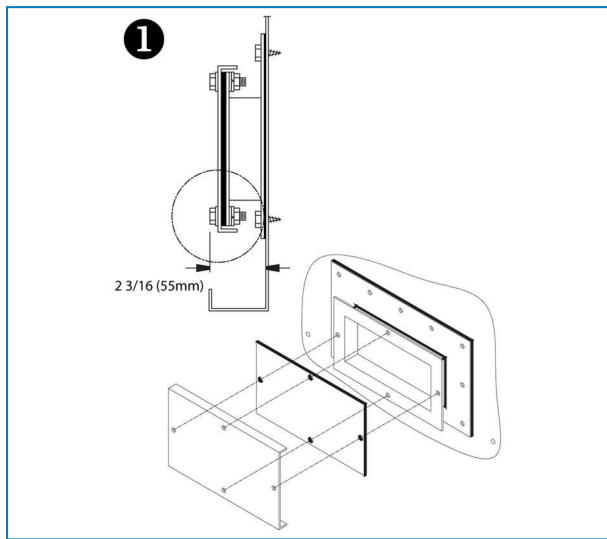
1. Az opcionális tartozékok felszereléséhez szükséges összes utasítás megtalálható az alsórészben elhelyezett, szeg nélkül zárható faladában vagy műanyag dobozban. Lásd a "Inspection Before Rigging" on page 1 - „A szerelési anyagok elhelyezkedése” című képet.
2. Opcionálisan szívó- és/vagy nyomóoldali hangtompító is felszerelhető.
3. A kezelőállás, a létra és a korlát különálló alátétpallóra van csomagolva. Az összeszereléshez szükséges szerelési anyagok műanyag dobozba vannak csomagolva, és a kezelőálláshoz, a létrához ill. magához a korláthoz rögzítik hevederekkel.



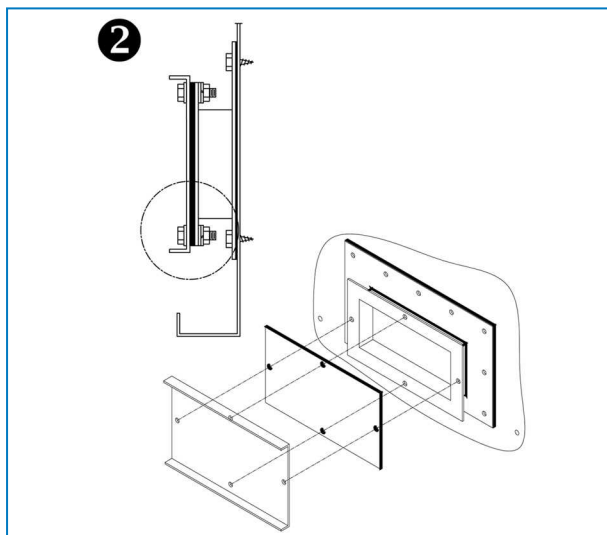
A szerelési anyagok elhelyezkedése kezelőállás, létra és korlát esetén

Tisztítónyílás

A szállítási szélességre vonatkozó korlátozásokra tekintettel a tisztítónyílást takaró fedél peremei átadásakor belátószokkalfelé néznek (1). A helyszínen a fedél felszerelhető kifelé fordított peremekkel, így a szerelvények könnyebben elérhetővé tehetők (2).



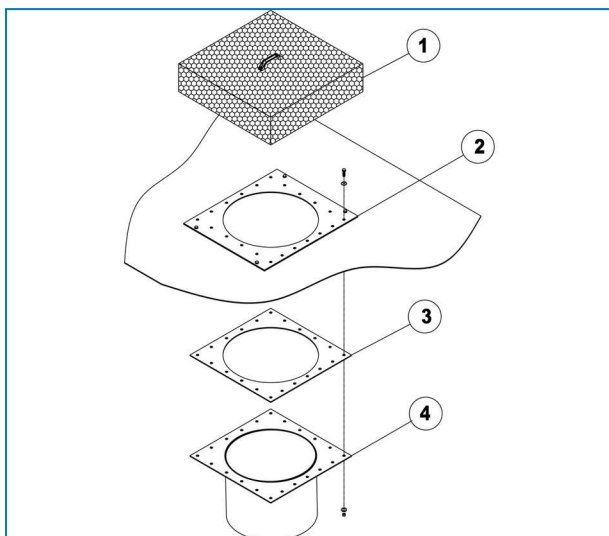
Tisztítónyílás fedele szállításhoz rögzítve



Véglegesen felszerelt tisztítónyílás-fedél

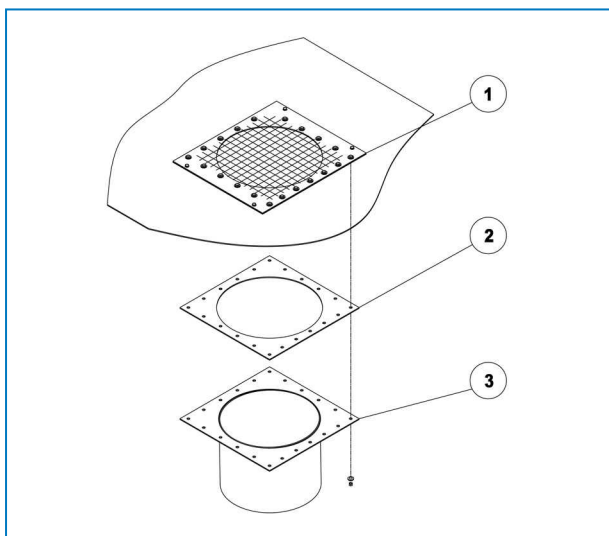
Opcionális alsó csatlakozás

Az opcionális alsó csatlakozás felszereléséhez a következő ábrá(ko)n jelzett útmutatások szerint járjon el.



Az opcionális vízkiemeneti csatlakozás felszerelése az alsó részre

1. Medenceszűrő
2. Merevítő lemez
3. Gumitömítés
4. Vízkiemeneti csatlakozó



Az opcionális távoli medencecsatlakozás felszerelése az alsó részre

1. Merevítő lemez ráccsal
2. Gumitömítés
3. Kifolyó csonek

Opcionális karimák az oldalsó kimeneteken

3 m-es és szélesebb berendezéseknél az oldalsó kimeneti csatlakozások karimáit külön szállítjuk, és telepítéskor kell felszerelni azokat.



S3000E

XES3000E

INDÍTÁS ELŐTTI ELLENŐRZÉSELŐTTI ELLENŐRZÉS

Általános

Indítás előtt az Üzemeltetési és karbantartási kézikönyvben ismertetett alábbi műveleteket kell elvégezni (lásd az Ajánlott karbantartási és ellenőrzési program – Indítás c. táblázatot).

A megfelelő indítási eljárásokkal és beütemezett időszakos karbantartás elvégzésével meghosszabbíthatja a berendezés élettartamát, és az egység rendeltetésének megfelelő zökkenőmentes üzemelést biztosíthat.



S3000E

XES3000E

TOVÁBBI SEGÍTSÉG ÉS INFORMÁCIÓ

A BAC berendezések szervizelési szakértője

Testreszabott szolgáltatásokat és megoldásokat kínálunk a BAC hűtőtornyokhoz és berendezésekhez.

- Eredeti pótalkatrészek és töltőanyag - a hatékony, biztonságos és egész évben megbízható működés érdekében.
- Szervizmegoldások - megelőző karbantartás, javítások, felújítások, tisztítás és fertőtlenítés a megbízható, problémamentes működés érdekében.
- Frissítések és új technológiák - energiát takaríthat meg, és javíthatja a karbantartást a rendszer frissítésével.
- Víz tisztítási megoldások - a korróziós vízkőoldás és a baktériumok elszaporodásának szabályozására szolgáló berendezések.

További tudnivalókat a BAC talál, de tájékoztatást és konkrét segítséget a BAC helyi képviselőjétől is kérhet a www.BACservice.eu címen.

További információ

HIVATKOZOTT IRODALOM

- Eurovent 9-5 (6) Recommended Code of Practice to keep your Cooling System efficient and safe. Eurovent/Cecomaf, 2002, 30 o.
- Guide des Bonnes Pratiques, Legionella et Tours Aéroréfrigérantes. Ministères de l'Emploi et de la Solidarité, Ministère de l'Economie des Finances et de l'Industrie, Ministère de l'Environnement, 2001. június, 54 o.
- Voorkom Legionellose. Ministerie van de Vlaamse Gemeenschap. 2002. december, 77 o.
- Legionnaires' Disease. The Control of Legionella Bacteria in Water Systems. Health & Safety Commission. 2000, 62 o.
- Hygienische Anforderungen an raumluftechnische Anlagen. VDI 6022.

KAPCSOLÓDÓ WEBHELYEK

Baltimore Aircoil Company	www.BaltimoreAircoil.com
BAC Service website	www.BACservice.eu
Eurovent	www.eurovent-certification.com
European Working Group on Legionella Infections (EWGLI)	EWGLI
ASHRAE	www.ashrae.org
Uniclíma	www.uniclíma.fr
Association des Ingénieurs et techniciens en Climatique, Ventilation et Froid	www.aicvf.org
Health and Safety Executive	www.hse.gov.uk

EREDETI DOKUMENTÁCIÓ



Ez a kézikönyv eredetileg angol nyelven készült. A fordítások az Ön kényelmét szolgálják. Eltérések esetén a fordítással szemben az angol eredeti szöveg az irányadó.



A series of horizontal dotted lines for writing, spanning the width of the page.



A series of horizontal dotted lines for writing, spanning the width of the page.



A series of horizontal dotted lines spanning the width of the page, providing a template for writing or drawing.





A series of horizontal dotted lines for writing, spanning the width of the page.



A series of horizontal dotted lines spanning the width of the page, providing a template for writing or drawing.





A series of horizontal dotted lines for writing, spanning the width of the page.

HŰTŐTORNYOK

ZÁRT RENDSZERŰ HŰTŐTORNYOK

JÉGAKKUMULÁCIÓS BERENDEZÉSEK

EVAPORATÍV KONDENZÁTOROK

HIBRID TERMÉKEK

ALKATRÉSZEK, FELSZERELÉSEK ÉS SZOLGÁLTATÁSOK

BLUE by nature
GREEN at heart



www.BaltimoreAircoil.com

Europe@BaltimoreAircoil.com

Kérjük, látogasson el honlapunkra a térségükben felelhető kapcsolat
részleteiért!



A series of horizontal dotted lines for writing, spanning the width of the page.