



**BALTIMORE
AIRCOIL COMPANY**



VXI Zárt rendszerű hűtőtornyok

ÜZEMELTETÉSI ÉS KARBANTARTÁSI ÚTMUTATÓ





Ajánlott karbantartási és ellenőrzési program

A Baltimore Aircoil Company berendezését megfelelően kell telepíteni, üzemeltetni és karbantartani. A használt berendezés dokumentációját – ideértve a rajzokat, a technikai adatlapot és a jelen kézikönyvet – nyilvántartásba kell venni. A hosszú távú, zökkenőmentes, biztonságos üzemelés érdekében ki kell dolgozni egy üzemtervet, mely tartalmazza a rendszeres ellenőrzés, monitorozás és karbantartás programját. Valamennyi ellenőrzési, karbantartási és monitorozási műveletet be kell vezetni a hűtőrendszer munkanaplójába. E célok eléréséhez irányelvként felhasználhatók a kézikönyvünkben közölt üzemeltetési és karbantartási utasítások.

Az üzemterv kidolgozása és a hűtőrendszer munkanaplójának vezetése mellett javasolt hűtőrendszer-kockázatelemzést végezni (ezzel lehetőleg egy független külső felet kell megbízni).

A hűtőrendszerben vízkő-, korrózió- és biológiai kontrollt kell kialakítani az első feltöltést megelőzően. A továbbiakban rendszeres ellenőrzés és adminisztrálás mellett üzemeltessük a rendszert a ismert gyakorlati eljárásoknak megfelelően (pl. EUROVENT 9 - 5/6, ACOP HSC L8, Guide des bonnes pratiques, Legionella et tours aéroréfrigérantes stb.) megfelelően. A vízminta-vételezéseket, a teszteredményeket és a korrekciókat be kell vezetni a hűtőrendszer munkanaplójába.

A BAC helyi szolgáltatójától vagy képviselőjétől személyre szabott javaslatokat kaphat hűtőrendszere hatékony és biztonságos üzemeltetéséhez. A név, az e-mail cím és a telefonszám megtalálható a www.BACservice.eu weboldalon.

Ellenőrzések és beállítások	Beüzemelés	Heti	Havi	Negyedévi	Félévente	Éves	Üzemen kívül helyezés
Hidegvíz-medence + durvaszűrő	X			X			
Üzemi vízszint és utántöltés	X		X				
Iszapolás	X		X				
Medencefűtés	X				X		
Szűrfeszesség	X		X				
Hajtás geometria	X					X	
Zárógyűrű	X				X		
Ventilátor(ok) és szivattyú(k) forgása	X						
Motor feszültsége és árama	X					X	
Szokatlan zaj és/vagy rezgés	X		X				

Vizsgálatok és felügyelet	Beüzemelés	Heti	Havi	Negyedévi	Félévente	Éves	Üzemen kívül helyezés
Általános állapot	X		X				
Hőátadó felületek	X				X		
Bordázott nyomóoldali csőköteg (opcionális)	X					X	
Cseppelválasztók	X				X		
Vízelosztás	X				X		
Ventilátortengely	X			X			
Ventilátormotor	X			X			
Permetvízszivattyú	X			X			
Elektromechanikus vízutánpótlás (opcionális)	X				X		
Szint vagy riasztás kapcsolók				x			

Vizsgálatok és felügyelet	Beüzemelés	Heti	Havi	Negyedévi	Félévente	Éves	Üzemen kívül helyezés
TAB lapok tesztje (alsó oldalak)	X	X					
Keringtetett víz minősége	X		X				
A rendszer áttekintése	X					X	
Jegyzőkönyvvezetés	minden eseményről						

Kenés	Beüzemelés	Heti	Havi	Negyedévi	Félévente	Éves	Üzemen kívül helyezés
Ventilátortengely-csapágyak	X				X		X
Motorcsapágyak *	X				X		
Igazítható motoralap	X				X		X
Csuklópántok és ajtócsavarok						X	

* kizárólag zsírzógombokkal rendelkező, 200 L-es házméretet meghaladó méretű (>30 kW) motorok esetén

Tisztítási eljárások	Beüzemelés	Heti	Havi	Negyedévi	Félévente	Éves	Üzemen kívül helyezés
Mechanikai tisztítás	X					X	X
Fertőtlenítés**	X					X	X
Vízgyűjtő és szivattyú							X

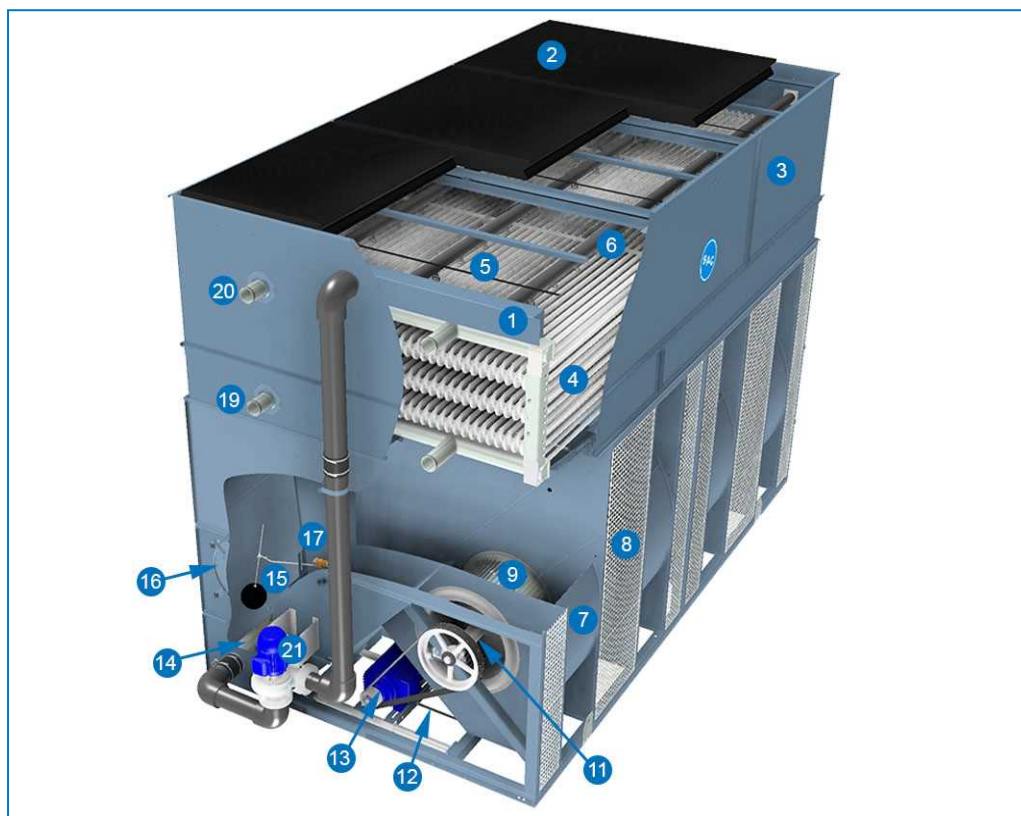
** az alkalmazott gyakorlattól függően

Megjegyzés:

1. A hűtőrendszerbe integrált vízkezelő és egyéb segédberendezések a fenti táblázat javaslatain túl is igényelhetnek műveleteket. Az ajánlott tevékenységeket és azok gyakoriságát illetően érdeklődjön a szállítóknál.
2. Az ajánlott szervizidőszakok a tipikus berendezésekre vonatkoznak. A különböző környezeti körülmények gyakoribb szervizt is megkövetelhetnek.
3. Fagypont alatti környezeti hőmérsékleten történő üzemelés esetén az egységet gyakrabban kell ellenőrizni (Lásd az Üzemeltetési és karbantartási útmutató hidegben történő üzemeltetésre vonatkozó szakaszát).
4. Ékszíjhajtásos egységek esetén az új ékszíjak feszültségét az első 24 óra üzemelés után, majd havonta kell újra beállítani.

2	Szerkezeti felépítés	5
3	Általános tudnivalók	6
	Üzemi feltételek	6
	Csatlakozó csőrendszer	8
	Biztonsági előírások	8
	Selejtezési követelmények	9
	Nem járható felületek	10
	Mások által végzett módosítások	10
	Garancia	10
4	Vízkezelés	11
	Tudnivalók a vízkezelésről	11
	Biológiai szabályozás	14
	Kémiai kezelés	14
	Passziválás	14
	Túlfolyó csatlakozó	15
5	Téli üzemeltetés	16
	Tudnivalók a téli üzemeltetésről	16
	Medencevíz fagyásvédelme	16
	Teljesítményszabályozás	16
	Csőköteg fagyásvédelme	18
6	Karbantartási eljárások	20
	Ellenőrzések és beállítások	20
	Vizsgálatok és korrekciók	28
	Kenés	32
	Tisztítási eljárások	34
7	Átfogó karbantartás	36
	Tudnivalók az átfogó karbantartásról	36
	Tartós kültéri tárolás	36
8	További segítség és információ	38
	A BAC berendezések szervizelési szakértője	38
	További információ	38

VXI SZERKEZETI FELÉPÍTÉS



- | | |
|--|--------------------------------|
| 1. Porlasztó gyűjtőcsöve | 12. Motoralap-beállító csavar |
| 2. Nagy hatékonyságú cseplev választók | 13. Ventilátormotor és -hajtás |
| 3. Karosszéria | 14. Szűrő |
| 4. Csőköteg | 15. Állítható úszó |
| 5. Porlasztófűvókák | 16. Ember nagyságú szervizajtó |
| 6. Porlasztó ágak | 17. Utántöltő szelep |
| 7. Ventilátorház | 18. Ventilátor nyomókávája |
| 8. Ventilátorvédő rács | 19. Csőköteg kilépőcsonkja |
| 9. Előre hajlított centrifugálventilátor | 20. Csőköteg belépőcsonkja |
| 10. Légbeszívó lapátok (nem látható) | 21. Permetvízszivattyú |
| 11. Ventilátortengely és -csapágyak | |

Üzemi feltételek

A BAC hűtőberendezés az alább ismertetett üzemi körülmények közötti működésre készült. Ezek az értékek az üzemelés közben nem léphetők túl.

- **Szélterhelés:** A 120 km/h meghaladó szél erősségnek kitett, a talajtól számítva 30 m fölötti magasságba telepített, árnyékolás nélküli berendezés biztonságos üzemeltetése érdekében forduljon a BAC helyi képviselőjéhez.
- **Földrengésveszély:** A közepes vagy magas veszélyességi szintű területekre telepített berendezés biztonságos üzemeltetése érdekében forduljon a BAC helyi képviselőjéhez.

Szabványos elektromos motorok -25°C és $+40^{\circ}\text{C}$ közötti környezeti hőmérséklet-tartományban használhatók.

- Tervezett nyomás: max. 10 bar
- Folyadék belépő hőmérséklet: max. 82°C
- Folyadék kilépő hőmérséklet: min. 10°C

A csőkötegben keringő folyadéknak összeférhetőnek kell lennie a csőköteg szerkezeti anyagával, ami

- szénacél – horganyzott csőkötegek esetén
- rozsdamentes acél AISI 304L vagy 316L (választható)
- horganyzott acél a tisztítható csőkötegek esetén (opció)

Maximális szórásnyomás: 14 kPa (Ha harmadik felek telepítenek szivattyú(ka)t, akkor ajánlott telepíteni egy nyomásmérőt a vízelosztó rendszer bemeneti oldalán.)



Az evaporatív folyadékűtők készleltéti szivattyúi esetén a szivattyúkat felváltva, legalább heti két alkalommal kell működtetni, hogy elkerüljük a vízpangást és a baktériumszaporulat kialakulását.

LÉGTELENÍTÉSI KÖVETELMÉNYEK

A BAC zárt rendszerű hűtőtornyok telepítőjének az üzemeltetés megkezdése előtt biztosítania kell a rendszer megfelelő légtelenítését.

A rendszerben maradt levegő csökkentheti a hűtő kapacitását, ami magasabb technológiai hőmérsékleteket eredményezhet.

A (mások által telepített) összes csatlakozásnak a vonatkozó vizsgálatok által igazoltan szivárgásmentesnek kell lennie.

KERINGTETETT VÍZ MINŐSÉGE

A standard hőcserélő csőkötegek szénacélból készülnek, és csak kívülről vannak horganyozva. Ezek zárt, nyomás alatti rendszerekben való alkalmazásra szolgálnak, melyek nem nyitottak a légkör felé, hogy elkerüljék a csőköteg belső korrózióját és az esetleges szivárgást.

A keringtetett víz minőségének a következő határértékek között kell maradnia:

	Szénacél horganyzott
pH	7 - 10.5
Keménység (CaCO ₃)	100 - 500 mg/l
Lúgosság (CaCO ₃)	100 - 500 mg/l
Vezetőképesség	< 3000 µS/cm
Kloridok	< 200 mg/l
Összes lebegő szilárdanyag	< 10 mg/l
COD	< 50 ppm

A fenti értékek olyan zárt rendszerekre vonatkozó általános irányelvek, amelyeknél az éves szivárgás nem haladja meg a rendszer térfogatának 15%-át. Ha a zárt rendszer éves utántöltése 15%-nál nagyobb, vagy erősen korrozív, azaz nagyon alacsony keménységű vagy alkalinitású víz használata esetén ajánlott más rozsdamentes acél anyagot használni vagy megfelelő vízkezelési programot kidolgozni az acél korrodálásának elkerülése érdekében.

Rozsdamentes acél csőkötegek kaphatók korrozív folyadékok vagy víz és etilén/propilén glikol oldatának hűtésére a légkör felé nyílt rendszerekben. Rozsdamentes hőcserélő csőkötegek esetén a keringtetett víz minőségének a következő határértékek között kell maradnia:

	SST304L	SST316L
pH	6.5 - 10.5	6.5 - 10.5
Keménység (CaCO ₃)	0 - 500 mg/l	0 - 500 mg/l
Lúgosság (CaCO ₃)	0 - 500 mg/l	0 - 500 mg/l
Vezetőképesség	< 3300 µS/cm	< 4000 µS/cm
Kloridok	< 250 mg/l	< 750 mg/l
Összes lebegő szilárdanyag	< 10 mg/l	< 10 mg/l
COD	< 50 ppm	< 50 ppm

Minden esetben, a csőköteg anyagától függetlenül egy szakértelemmel rendelkező vízkezelési céget kell bevonní az alkalmazandó speciális vízkezelés kiválasztásához, amely a teljes rendszert alkotó összes anyagnak megfelel.

Csatlakozó csőrendszer

A BAC hűtőberendezésen kívüli valamennyi csővezetékét külön alá kell támasztani.

Amennyiben a berendezés rezgéscsillapító sínekre vagy rugókra van telepítve, a csöveknek kompenzátorokat kell tartalmazniuk a külső csőrendszeren át terjedő rezgések elnyelése érdekében.

A szívócső méretezését a bevett eljárásrend szerint kell meghatározni. Ennek megfelelően nagyobb átáramlás esetén nagyobb csőátmérő szükséges, mint a hűtőtorony kimeneti csatlakozási átmérője. Ilyen esetekben adapterek beszerelése szükséges.

Biztonsági előírások

Valamennyi elektromos, mechanikus és forgógép potenciális veszélyt jelent, különösen azok számára, akik nem ismerik az adott gép kialakítását, felépítését és működését. Ennek megfelelően meg kell tenni a szükséges óvintézkedéseket (ideértve a védőkerítések használatát, amennyiben szükséges) a berendezéssel kapcsolatban, mind a személyek (a gyermekeket is beleértve), mind a berendezés, a hozzá tartozó rendszer és az épületek sérülés elleni védelme érdekében.

Amennyiben kétség merül fel a felszerelés, a telepítés, az üzemeltetés vagy a karbantartási eljárások biztonságos és helyes módját illetően, kérjen tanácsot a berendezés gyártójától vagy annak képviselőjétől. Az üzemelő berendezésen végzett munka során ne felejtkezzen meg arról, hogy egyes alkatrészek hőmérséklete magas lehet. A nagy magasságban végzett műveleteket a balesetek elkerülése érdekében fokozott óvatossággal kell végrehajtani.



VIGYÁZAT

Ne takarja le műanyag takaróval a PVC cseppleválasztóval rendelkező egységeket! A napsütés által előidézett hőmérséklet-emelkedés a cseppleválasztók deformálódásához vezethet.

FELHATALMAZOTT SZEMÉLYZET

A berendezés üzemeltetését, karbantartását és javítását kizárólag az erre felhatalmazott, megfelelő szakképzettséggel rendelkező személyek végezhetik. Az ilyen személyzet minden tagjának jól kell ismernie a berendezést, a hozzá tartozó rendszereket és vezérlőelemeket, valamint a jelen és az egyéb vonatkozó kézikönyvekben leírt eljárásokat. A személyi sérülés és az anyagi kár veszélyének elkerülése érdekében a berendezés mozgatását, emelését, telepítését, üzemeltetését és javítását a kellő gondossággal kell végezni, személyi védőfelszerelések, megfelelő eljárások és szerszámok használatával. Szükség esetén a személyzetnek személyi védőfelszerelést (kesztyűt, fűldugó stb.) kell használnia.

MECHANIKAI BIZTONSÁG

A berendezések mechanikai biztonsága megfelel az EU gépekről szóló irányelvben foglalt követelményeknek. A helyi telepítési adottságok függvényében előfordulhat, hogy a felhatalmazott szerviz- és karbantartó személyzet biztonsága és kényelme érdekében alsó taposórácsok, létrák, biztonsági kalickák, lépcsők, kezelőjárdák, korlátok és bokalemezek felszerelésére is szükség van.

Ezt a berendezést soha nem szabad úgy üzemeltetni, hogy a ventilátorok, a hozzáférési panelek és a hozzáférési ajtók nincsenek a helyükön/bezsukva és megfelelően rögzítve.

A ventilátor változó fordulatszámát szabályzó eszközzel használt berendezések esetében meg kell tenni a szükséges intézkedéseket annak érdekében, hogy a „kritikus fordulatszámot” a ventilátor ne érje el, sőt meg se közelítse.

További tudnivalókkal a helyi BAC vagy képviselője szolgálhat.

ELEKTROMOSSÁGGAL KAPCSOLATOS BIZTONSÁG

A berendezéshez kapcsolódó minden elektromos alkatrészt a berendezés látótávolságán belül elhelyezett, zárható leválasztó kapcsolóval kell felszerelni.

Több komponens esetén ezeket egyetlen leválasztó kapcsoló után lehet felszerelni, de több kapcsoló vagy ezek kombinációja is megengedett.

Elektromos alkatrészeket vagy azok közelében csak akkor szabad szervizmunkát végezni, ha megfelelő biztonsági intézkedéseket hoztak. Ezek közé tartoznak többek között a következők:

- Izolálja az alkatrészt elektromosan
- Zárja le a leválasztó kapcsolót a véletlen újraindítás megakadályozása érdekében.
- Mérje meg, hogy nincs-e már elektromos feszültség
- Ha a berendezés egyes részei feszültség alatt maradnak, a félreértések elkerülése érdekében gondoskodjon ezek megfelelő elhatárolásáról.

A ventilátormotor kapcsain és csatlakozóknál a kikapcsolást követően is maradékfeszültség lehet. Miután az összes pólusról lekapcsolta a feszültséget, várjon öt percet a ventilátor kapcsolódobozának megnyitása előtt.

ELHELYEZÉS

Az összes hűtőberendezést a tartózkodási területektől, nyitott ablakoktól és az épület szellőzőnyílásaitól a lehető legtávolabbra eső helyen kell elhelyezni.

HELYI SZABÁLYZATOK

A hűtőberendezés telepítését és üzemeltetését helyi előírások szabályozhatják, például kockázatértékelésre lehet szükség. Gondoskodjon a hatósági előírások következetes betartásáról.

Selejtezési követelmények

Az egység szétszerelését, a hűtőközeg (adott esetben), olaj, és egyéb alkatrészek ártalmatlanítását környezetkímélő módon kell elvégezni, úgy, hogy a dolgozókat ne tegye ki káros anyagoknak.

Vegye figyelembe az anyagok ártalmatlanítására és a dolgozók védelmére vonatkozó nemzeti és regionális előírásokat a következők tekintetében:

- Az építési és karbantartási anyagok megfelelő kezelése az egység szétszerelésekor. Különösen ügyeljen a káros anyagokra, például azbeszttet vagy rákkeltő anyagokat tartalmazó eszközökre.
- Az építési és karbantartási eszközök és anyagok, például acél, műanyagok, hűtőközegek, és szennyvíz megfelelő ártalmatlanítása a hulladékkezelésre, újrahasznosításra, és megsemmisítésre vonatkozó helyi és nemzeti előírásoknak megfelelően.



Nem járható felületek

Bármilyen egységhez való hozzáférést, illetve annak karbantartását az összes vonatkozó helyi törvény és előírás betartásával kell végezni. Amennyiben a szükséges hozzáférés nem biztosítható, ideiglenes szerkezetekről kell gondoskodni. A berendezés nem hozzáférés biztosítására tervezett részeit semmilyen körülmények között nem szabad a hozzáférés céljára használni, kivéve, ha megfelelő intézkedések tehetők az ebből eredő bármilyen kockázat csökkentése érdekében.

Mások által végzett módosítások

Minden, a BAC berendezésein más által, a BAC írásos hozzájárulása nélkül végzett módosítás és változtatás esetén, a módosítás összes következményéért a módosítást végző fél lesz felelős! BAC a termékre vonatkozó minden felelősséget elhárít.

Garancia

A BAC a szállítás dátumától számított 24 hónapon keresztül garantálja, hogy minden termék anyaga és kivitelezése gyártási hibáktól mentes. Bármely gyártási hiba esetén a BAC megjavítja vagy kicseréli a terméket. További információkért lásd a termékekre vonatkozó, a termékek értékesítésekor/megvásárlásakor érvényes garanciális feltételeket. Ezen feltételeket megtalálja megrendelési visszaigazolásának hátoldalán, illetve a számláján is.

Tudnivalók a vízkezelésről

Az evaporatív üzemű hűtőberendezések esetén a hűtés a berendezésen keringetett víz egy kis részének elpárologtatásával történik. Elpárolgásakor azonban visszamaradnak azok a sók, amelyeket a víz eredetileg tartalmazott. Ha a rendszerből nem eresztenek el egy bizonyos mennyiségű vizet (ezt a műveletet iszapolásnak nevezik), gyorsan növekszik a feloldatlan szilárd anyagok koncentrációja, s ez vízkőképződéshez vagy korrózióhoz (vagy mindkettőhöz) vezet. Másfelől viszont, pótolni kell a rendszerben az elpárologtatás és az iszapolás során távozó vizet.

Az utántöltendő pótvíz mennyiségét a következő képlet határozza meg:

pótvíz = párolgási veszteség + iszapolás

A pótvíz tartalmazza a sók mellett egyéb, levegőben terjedő szennyeződések és biológiai anyagok is kerülnek a berendezésbe, és így a keringetett vízbe is. Az iszapolás szükségessége mellett a rendszer első üzembe helyezésekor el kell indítani, majd a továbbiak során folyamatosan fenn kell tartani egy vízkezelési programot a vízkő, a korrózió és a biológiai anyagok okozta problémák elhárítására. Szükséges továbbá egy monitorozó program annak biztosítására, hogy a vízkezelő rendszer fenn tudja tartani az adott paraméterekkel meghatározott vízminőséget.

Az iszapolás ellenőrzése és beállítása a használt iszapolóberendezéstől függ.

Annak megelőzésére, hogy a keringetett vízben túlzott mennyiségű szennyeződés gyűljön össze, kis mennyiségű vizet le kell eresztetni a rendszerből a vízkezelési rend által meghatározott sebességgel. Az iszapolás során leeresztett víz mennyisége a rendszer tervezési koncentrációs ciklusának függvénye. A koncentrációs ciklus a pótvíz minőségétől és a keringetett víz minőségére vonatkozó tervezési paraméterektől függ (lásd alább).

Az evaporatív egységhez vezető pótvíz legalább 30 ppm CaCO_3 keménységű legyen.

Amennyiben ennek eléréséhez vízlágyító használata szükséges, akkor az evaporatív egységhez vezető vízellátást nem szabad teljesen meglágyítani, hanem a minimális, 30 és 70 ppm közötti Ca CO_3 keménység eléréséhez elegyíteni kell a bejövő lágyítatlan vízzel.

A pótvíz minimális keménységének fenntartásával ellensúlyozhatók a teljesen lágyított víz korrozív tulajdonságai, és csökkenthető a függés a rendszer védelmére szolgáló korróziógátlóktól.

A korrózió és vízkövesedés megakadályozása érdekében a keringetett víz vegyi összetételének meg kell felelnie a berendezés anyagaira vonatkozó irányelveknek, melyek a következő táblázat(ok)ban találhatók.

	Baltibond® hibrid bevonat és SST304L
pH	6,5–9,2
Összkeménység (CaCO ₃)	70–750 mg/l
Összlúgosság (CaCO ₃)	600 mg/l max.
Feloldatlan szilárd anyagok összesen	2050 mg/l max.
Konduktivitás	3300 µS/cm
Kloridok	300 mg/l max.
Szulfátok*	350 mg/l max.*
Összes lebegő szilárdanyag	25 mg/l max.
Klór (szabad klór/halogén): folyamatos	1.5 mg/l max.
Klór (szabad klór/halogén): szakaszos adagolás tisztításhoz és fertőtlenítéshez	5-15 mg/l max. max. 6 órán át 25 mg/l max. max. 2 órán át 50 mg/l max. max. 1 órán át

A keringetett víz minőségére vonatkozó irányelvek a Baltibond® hibrid bevonatnál

*Megjegyzés: Nagyobb szulfátkoncentráció is megengedett, amennyiben a klorid + szulfát paraméterek összege nem haladja meg a 650 mg/l-t a Baltibond® /SST304L esetén.

*Megjegyzés: HDG tekercs esetén a tekercs passziválása szükséges. Ebben az időszakban a permetvíz pH-értékére és keménységére is szigorúbb követelmények vonatkoznak. A pH-értéket 7 és 8,2 között kell tartani, a keménységet pedig 100 és 300 ppm között kell tartani.

	Baltiplus védelem
pH	6,5–9,0
Összkeménység (CaCO ₃)	50 - 600 mg/l
Összlúgosság (CaCO ₃)	500 mg/l max.
Feloldatlan szilárd anyagok összesen	1500 mg/l max.
Konduktivitás	2400 µS/cm
Kloridok	max. 250 mg/l
Szulfátok*	250 mg/l max.*
Összes lebegő szilárdanyag	25 mg/l max.
Klór (szabad klór/halogén): folyamatos	1 mg/l max.
Klór (szabad klór/halogén): szakaszos adagolás tisztításhoz és fertőtlenítéshez	5-15 mg/l max. max. 6 órán át 25 mg/l max. max. 2 órán át 50 mg/l max. max. 1 órán át

A keringetett víz minőségére vonatkozó paraméterek a Baltiplus védelemnél

*Megjegyzés: Nagyobb szulfátkoncentráció is megengedett, amennyiben a klorid + szulfát paraméterek összege nem haladja meg a 500 mg/l-t a Baltiplus védelem esetén.

	SST304L SST316L HDG csőköteggel	SST316L (SST316L csőköteggel)
pH	6,5–9,2	6,5–9,5
Összkeménység (CaCO ₃)	70–750 mg/l	0-750 mg/l
Összlúgosság (CaCO ₃)	600 mg/l max.	600 mg/l max.
Feloldatlan szilárd anyagok összesen	2050 mg/l max.	2500 mg/l max.
Vezetőképesség	3300 µS/cm	4000 µS/cm
Kloridok	300 mg/l max.	750 mg/l max.
Szulfátok*	350 mg/l max.*	max. 750 mg/l*
Összes lebegő szilárdanyag	25 mg/l max.	25 mg/l max.
Klór (szabad klór/halogén): folyamatos	1,5 mg/l max.	2 mg/l max.
Klór (szabad klór/halogén): szakaszos adagolás tisztításhoz és fertőtlenítéshez	5-15 mg/l max. max. 6 órán át 25 mg/l max. max. 2 órán át 50 mg/l max. max. 1 órán át	5-15 mg/l max. max. 6 órán át 25 mg/l max. max. 2 órán át 50 mg/l max. max. 1 órán át

A keringetett víz minőségére vonatkozó paraméterek rozsdamentes acélnál

***Megjegyzés:** Nagyobb szulfátkoncentráció is megengedett, amennyiben a klorid + szulfát paraméterek összege nem haladja meg a 650 mg/l-t az SST304L, ill. az 1500 mg/l-t az SST316L esetén.

***Megjegyzés:** HDG tekercs esetén a tekercs passzíválása szükséges. Ebben az időszakban a permetvíz pH-értékére és keménységére is szigorúbb követelmények vonatkoznak. A pH-értéket 7 és 8,2 között kell tartani, a keménységet pedig 100 és 300 ppm között kell tartani.

Ózonos vízkezelési alkalmazáshoz:

- Rozsdamentes acél 316L kivitelre van szükség.
- Az ózonszintet az idő legalább 90%-ában 0,2 ppm ± 0,1 ppm értéken kell tartani, az abszolút csúcserkékek legfeljebb 0,5 ppm lehetnek.

A koncentrációs ciklust a keringetett víz, illetve a pótvíz tartalmazta sók koncentrációjának aránya adja meg. Az iszapolás sebessége az alábbi képlettel határozható meg:

iszapolás = párolgási veszteség / koncentrációs ciklus - 1

A párolgási veszteség nem csupán a hőterhelés függvénye, hanem ezenkívül a klimatikus viszonyok, a használt berendezés típusa és az alkalmazott teljesítményszabályozási eljárás is befolyásolja. Nyári körülmények között a párolgási veszteség hozzávetőleg 0,431 l/1000 kJ hőleadás. Ezt az értéket csupán az iszapolószelep méretének meghatározásához kell felhasználni, az éves vízfogyasztás számításához nem.

Biológiai szabályozás

Az algák, a nyálka és egyéb mikroorganizmusok ellenőrzés nélküli szaporodása esetén csökken a rendszer hatékonysága, ráadásul olyan, potenciálisan veszélyes mikroorganizmusok is elszaporodhatnak a vízkeringető rendszerben, mint a Legionella.

A vízkezelési programnak megfelelően kifejezetten a biológiai szabályozásra szolgáló kezelést a rendszer vízzel való első feltöltésekor el kell indítani, majd a továbbiakban rendszeres műveletekkel fenn kell tartani, figyelembe véve minden hatályos (országos, regionális) előírást, illetve a bevett eljárásrendeket (pl. EUROVENT 9-5/6, VDMA Detailsheet 24649 stb.).

A vízkezelési programot üzemem kívüli időszakokban is javasolt folytatni. Vagy a vízgyűjtőt és a szivattyút le kell engedni.

A keringetett víz bakteriális szennyezettségét tanácsos rendszeresen monitorozni (pl. heti TAB-tesztek táptalajlemezekkel), és minden eredményt feljegyezni.

Bizonyos vízkezelő vegyszerek, különösen a diszpergáló- és biodiszpergáló szerek megváltoztathatják a víz tulajdonságait (pl. annak felületi feszültségét), amely jelentős vízvesztést okozhat (a cseppeválasztókon kiáramló víz formájában). Ebben az esetben kérje ki a vízkezelési szakértő tanácsát a vízkezelési módszerrel (terméktípus, adagolás) kapcsolatban.

Ha kétségei vannak, a tisztítási és fertőtlenítési művelet elvégzése után végezzen el egy rövid tesztet friss, az érintett vegyszertől mentes vízzel (a helyi előírások betartásával).

Kémiai kezelés

1. A vízkezelésre használatos vegyszereknek, ill. nem vegyszeres rendszereknek kompatibilisnek kell lenniük a hűtőrendszer szerkezeti anyagaival (beleértve magát az evaporatív hűtőberendezést is).
2. Vegyszeres vízkezelés esetén a vegyszereket automatikus adagolórendszerrel kell a keringetett vízhez adagolni. Így megelőzhető az esetlegesen korróziót okozó magas vegyszer-koncentráció. Ha lehetséges, akkor a vízkezelésre használt vegyszereket a keringető szivattyú kimeneténél kell a hűtőrendszerhez adagolni. A vegyszereket nem szabad sem tömény formában adagolni, sem közvetlenül nagy mennyiségben a berendezés hidegvíz-medencéjébe juttatni.
3. A BAC nem javasolja, hogy a vízkőképződés megelőzésére savat adagoljanak (kivéve, ha teljesülnek bizonyos szigorú körülmények, pl. nyíltkörös, nagyon nagy rendszertérfogatú, külső medencés hűtőtornyok, ill. rozsdamentes acél szerkezeti anyag esetén).
4. Az adott alkalmazáshoz megfelelő, konkrét vízkezelési program kidolgozásába szakértelemmel rendelkező vízkezelési céget kell bevonni. Az adagoló- és vezérlőberendezéseken valamint a vegyszereken kívül a programnak tartalmaznia kell a keringetett és a pótvíz minőségének havonkénti rendszeres ellenőrzését is.
5. Ha a BAC vízminőség-szabályozási irányelveitől eltérő vízkezelési programot javasolnak, ill. a vízminőség állandó jelleggel kívül esik az irányelvekben megadott értékeken, akkor – amennyiben a BAC előzetesen írásban nem járul hozzá a programhoz – a BAC gyári garancia semmissé válhat. (Bizonyos szigorú körülmények között egyes paraméterek túlléphetők.).

A keringetett víz minőségére vonatkozó fő paramétereket tanácsos havonta ellenőrizni. Lásd „A keringetett víz minőségére vonatkozó paraméterek” táblázatát. A tesztek minden eredményét rögzíteni kell.

Passziválás

Új rendszerek első üzembe helyezésekor különleges intézkedéseket kell tenni annak biztosítására, hogy a horganyzott acél felületeket megfelelően passziváljuk a maximális korrózióvédelem érdekében. **Passziválás:** a passzív, védő oxidbevonat képződését nevezzük a horganyzott acél felületeken.

A horganyzott acél felületek passziválásának biztosítására a keringetett víz pH-értékét 7,0 és 8,2 között, a kalciumkeménységet pedig 100 és 300 ppm (CaCO_3) között kell tartani az indítástól számított négy-nyolc hétig, vagy amíg az új cinkfelületek matt szürke színűre változnak. Ha a horganyzott acél felületeken fehér lerakódás képződik, miután a pH visszatért a megszokott üzemelési szintre, akkor szükségessé válhat a passziválási folyamat megismétlése.



A teljesen rozsdamentes acél egységek és a Baltibond® hibrid bevonattal védett egységek nem igényelnek passziválást. Ez alól kivételt képeznek a horganyzott acél tekercsköteggel ellátott egységek, amelyeknél még mindig szükség van az ebben a szakaszban leírt megfelelő passziválási eljárásra.

Ha a pH értéke nem tartható 8,2 alatt, akkor másodlagos módon szervesetlen foszfát vagy filmképző passziválószerrel használatával kémiai passziválás végezhető. A konkrét ajánlásért forduljon vízkezelési szakértőjéhez.

Túlfolyó csatlakozó

Kis mennyiségű víz távozása a nyomott rendszerű egységek túlfolyóján keresztül normális, a ventilátorok működésekor, mivel a berendezésben túlnyomás uralkodik, és némi telített levegő kifúvódik a berendezésből, számos vízcseppet is magávalragadva.

Tudnivalók a téli üzemeltetésről

A BAC berendezés fagypont alatti környezeti hőmérsékleten is üzemeltethető, amennyiben végrehajtják a megfelelő óvintézkedéseket. Az alábbiakban ismertetjük azokat az általános irányelveket, melyeket a befagyás veszélyének minimalizálása érdekében követni kell. Mivel ezek az irányelvek nem feltétlenül tartalmazzák a várható működési séma valamennyi aspektusát, a rendszertervezőnek és a kezelőnek a folyamatos megbízható működés biztosítása érdekében gondosan meg kell vizsgálniuk a rendszert, a berendezés elhelyezkedését, a vezérlőelemeket és a tartozékokat.

Medencevíz fagyásvédelme

A medencevíz befagyásának megelőzése érdekében cseptálcáfűtést kell alkalmazni, vagy belső, fűtött térben elhelyezett medencét kell használni. A hideg időszakban végrehajtott szezonális leállításhoz javasolt a cseptálcát és a szivattyút leeresztetni.

Ha száraz üzem várható, akkor még abban az esetben is szükséges a medence és a szivattyú leeresztése, ha medencefűtés van telepítve. Ez a fűtés fagypont alatti környezeti hőmérsékletnél NEM védi meg a medence vizét a fagyástól a száraz üzemelés során. A külső medencék a leginkább a nedvesről a száraz üzemelésre történő rugalmas váltásra alkalmasak, mivel a medence vize minden időben védett. A száraz üzemelési alkalmazásokhoz biztosítani kell, hogy a pótvízvezeték ki legyen kapcsolva, és teljesen le legyen eresztve az utántöltő szelepe.

Az elektromos cseptálcáfűtés termosztátját úgy kell beállítani, hogy 4 °C-os medencevíz-hőmérsékletet tartsanak fenn.



VIGYÁZAT

A medence leengedésekor kapcsolja ki a fűtőbetéteket.

Teljesítményszabályozás

A medencében lévő víz védelme mellett minden szabadon álló vízvezetékcsövet szigetelni kell. Ez különösen érvényes a pótvíz vezetékeire.

A permetszivattyúkat is fűtőkábelezni és szigetelni kell a szivattyútól a túlfolyási szintig, ha azok ki vannak téve fagypont alatti környezeti hőmérsékletnek.

Gondoskodni kell arról, hogy a keringetett víz alacsony hőterhelés mellett se fagyjon el. A „legveszélyesebb” helyzet akkor következik be, ha a fagypon alatti körülmények közötti működés során kicsi a rendszer terhelése. A keringetett víz védelmére a megoldás a légáramlás módosításával történő teljesítményszabályozás annak érdekében, hogy a keringetett víz hőmérséklete valamivel mindig fagypon fölött maradjon. Általános szabályként elmondható, hogy a megfelelő minimális hőmérséklet 5 °C, bizonyos alkalmazásoknál azonban ennél alacsonyabb hőmérséklet is elfogadható. (Tanáccsal a BAC helyi képviselője szolgálhat.)

A kívánt módszer a hűtési kapacitás és a terhelési és időjárási viszonyok összehangolásához, hogy módosítsa a levegő beáramlását folyamatos ellenőrzéssel (változtatható sebességű meghajtók).

Alternatív megoldásként többsebességű ventilátormotorok vagy ventilátorciklusok alkalmazhatók, de a közös hőcserélő szakaszon működő ventilátorokat egyszerre kell működtetni.

Nem ajánlott a porlasztószivattyúkat az egység kapacitásának szabályozására használni.

Ha a kapacitás szabályozására kétfordulatú motort használnak, akkor legalább 15 másodperces késleltetést kell beiktatni a motor nagyobb fordulatszámról a kisebbre történő átkapcsolása esetén. A hirtelen átkapcsolás ugyanis károsíthatja a hajtórendszert vagy a motort.



Ha a VFD hajtásokat a névleges frekvencia felett működteti, akkor ügyeljen arra, hogy a motort túlterhelődhet, vagy mechanikai meghibásodás léphet fel.



A ventilátormotorok károsodásának megelőzése érdekében a frekvenciaváltót tanácsos szinuszsűrőkkel ellátni.



VIGYÁZAT

A frekvenciaváltó programozásához olvassa el a ventilátormotor adattábláján szereplő adatokat

A porlasztó szivattyúkat ki kell kapcsolni, amikor a ventilátor(ok) készenléti állapotban van(nak). A szivattyúval, de ventilátor(ok) nélkül történő üzemeltetés nem nyújt jelentős mértékű hűtőkapacitást, azonban esetenként víz fröccsenhet ki a légbeszívó oldalon. Ezt az üzemmódot tehát kerülni kell. A porlasztó szivattyúkat a ventilátor(ok) leállítását követően, **legfeljebb** 30 másodperces késleltetési idővel kell kikapcsolni, és **legfeljebb** 30 másodperccel a ventilátor(ok) becsült indítását megelőzően kell aktiválni.

A vész-vízszint kapcsoló feladata, hogy megóvja a szivattyút a szárazon futástól, ha a vízutánpótlás leállna, ill. rendkívüli mértékű vízvesztés következne be. A riasztás állapota a szivattyú elindítása előtt ellenőrizhető, az elindulás utáni első percben azonban nem szabad aktívnak lennie, mivel a szivattyú bekapcsolása vízszintcsökkenést eredményezhet, ami kioldhatja a riasztást. A normálisan működő vízpótlás rövid időn belül stabilizálja a vízszintet.

Az alacsony töltöttségi szintet jelző riasztási szignálok azt jelzik, hogy a medencében nincs elég víz a berendezés megfelelő működéséhez. Ebben az esetben a szivattyút (60 másodperc késleltetéssel) le kell állítani, majd manuálisan újraindítani, miután ellenőrizte, hogy a medence a túlfolyónyílásig fel van töltve.



Ha az alacsony töltöttségi szint riasztási szignálja leállítja a szivattyút, használjon megfelelő vezérlési logikát a szivattyúmotor szaggatott üzemelésének megakadályozásához. A permetező szivattyú leállításakor a felfüggesztésben lévő víz visszaáramlik a tartályba, és a riasztási szint fölé emeli a vízszintet, azonnal visszaállítja a riasztást. Javasoljuk, hogy a riasztás kiváltó okának megszüntetése után manuálisan állítsa vissza a riasztást. A gyakori beindítás/leállítás és szaggatott működés kárt tehet a motorban.

A magas szintű riasztás közvetlenül a túlfolyási szint alatt található, és arra szolgál, hogy figyelmeztetést adjon, ha működés közben az utántöltő rendszerrel történik valami. A szivattyú leállítása során jelenhet meg a riasztás. A kapcsoló arra is használható, hogy a leállítási időszak után a szivattyú indítása előtt feltöltse a készüléket.

Csőköteg fagyásvédelme

A legjobb védelmet a glikol vagy egyéb fagyálló szerek megfelelő koncentrációban történő használata nyújtja. Az ilyen szerek használata befolyásolja a zárt rendszerű hűtőtorony termikus teljesítményét; ezt a típus(ok) kiválasztásakor ajánlatos figyelembe venni. Az alábbi táblázat a fagyvédelem tartományát mutatja be az etilén-glikol koncentráció (térfogatszázalék) függvényében.

Etilén %	Fagyvédelem
20%	-10°C
30%	-16°C
40%	-25°C
50%	-39°C

Az etilén-glikol oldat által nyújtott fagyvédelem



A glikolrendszerekhez olyan specifikus inhibitorok szükségesek, amelyek kompatibilisek azokkal az építési anyagokkal, amelyekkel érintkezésbe kerülnek. Ezek az inhibitorok általában a hűtőkörhöz való glikoladalékkal előkeverve kaphatók.

Ha a rendszert vízzel kell üzemeltetni, egyidejűleg teljesülnie kell a következő két feltételnek:

1. A turbulens átfolyást folyamatosan biztosítani kell.
2. Biztosítani kell a minimális hőterhelést, hogy a csőköteg(ek)et elhagyó víz hőmérséklete -14 °C környezeti hőmérséklettel és 20 m/s szélességgel számolva ne csökkenjen 10 °C alá. Ha a terhelés rendkívül kicsi vagy nincs, fagyveszélyes időszakban kiegészítő hőterhelésre lehet szükség. Tanácsal a BAC helyi képviselője szolgálhat.

(a hozzávetőleges min. hőterhelési követelményeket lásd az alábbi táblázatban)

A csőköteg(ek) leeresztése a fagyás elleni védelem normál eljárásaként nem javasolt, kivéve abban az esetben, ha a kötegek rozsdamentes acélból készültek vagy tisztíthatók. A szabványos horganyzott csőkötegek leeresztése **KIZÁRÓLAG** szükséghelyzetben használható a fagyás elleni védelem céljából, mivel a leeresztés a csőköteg belső korróziójához vezet. Erre a célra automatikus leeresztő szelepet és légbeszívót kell telepíteni a csőköteg(ek) leeresztéséhez, ha az áramlás megáll, vagy ha a folyadék hőmérséklete 10 °C alá süllyed, miközben a környezeti hőmérséklet fagypont alatti.

Ellenőrizze, hogy minden csőköteg és/vagy csőköteg-szakasz (osztott csőkötegek/több kör esetén) önállóan képes-e leürülni.

Modell	Minimális térfogatáram (l/s)	Kb. Minimális hőterhelés (kW)
VXI 9	3,5	7
VXI 18	3,5	15
VXI 27	3,5	20
VXI 36	3,5	30
VXI 50	5.0	45
VXI 70	7.0	60
VXI-C72	7.0	60
VXI 95	8.0	100
VXI-C108	8.0	90
VXI 144	13.0	150
VXI 145	8.0	150
VXI 180	11.0	130
VXI 190	16.0	200
VXI 215	13.0	220
VXI 288	26.0	280
VXI 290	16.0	280
VXI 360	22.0	250
VXI 430	26.0	420

Minimális vízáramlási követelmények és a hőterhelése

Ellenőrzések és beállítások

HIDEGVÍZ-MEDENCE ÉS MEDENCESZŰRŐK

A csepptálcát (medence) rendszeresen ellenőrizni kell. El kell távolítani a medencében és a szűrőkben felgyülemlt iszapot.

Negyedévente, illetve szükség esetén gyakrabban a hidegvíz-medencét teljesen le kell ereszteni, majd ki kell tisztítani és át kell mosni friss vízzel, ezáltal eltávolítva a medencében felgyülemlő iszapot és üledéket.

A medence átmosásakor a szűrők maradjanak a helyükön, nehogy ne juthasson az a rendszerbe. A medence átmosása után következik a szűrők leszerelése, megtisztítása és visszahelyezése. Ezután a medencét friss vízzel fel lehet tölteni.



VIGYÁZAT

Ne használjon savat a szűrők tisztításához.

Távoli medence

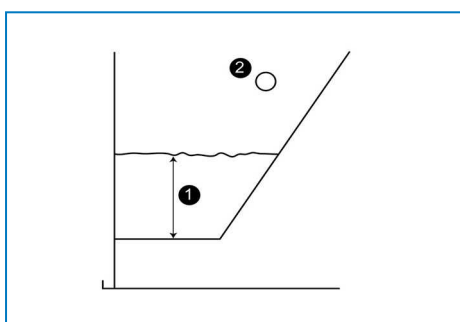
Távoli medencével működő berendezés saját medencéjének vízszintje a keringetett víz áramlási sebességének, a vízkimeneti csatlakozások méretének, mennyiségének és elhelyezésének, valamint a kifolyócső méretének és kialakításának függvénye. Távoli medencével működő berendezés szállítása vízutántöltő egység, illetve szűrő nélkül történik; a saját medence üzemi vízszintje a távoli medencébe történő ürülésnek köszönhetően nem állítható.

ÜZEMI VÍZSZINT ÉS UTÁNTÖLTÉS

Az első indítás előtt el kell távolítani az úszónak a szállítás során történő elmozdulását megakadályozó pántokat és az úszó védőzsákját.



Az úszó rögzítése és csomagolása



Üzemi vízszint

1. Üzemi magasság
2. Túlfolyó

Az evaporatív hűtőberendezések üzemi magasságai az alábbi táblázatban olvashatók:

Modell	Üzemi vízszint (a medence aljától mérve) (mm)
VXI-9, 18, 27, 36	340
VXI-50	420
VXI-70, 95, 145, 190, 290	430
VXI-C72, VXI-C108	430
VXI-180, 360	460
VXI 144, 215, 288, 430	350

Üzemi vízszintek

Az üzemi vízszint ellenőrzéséhez a következőképpen járjon el:

1. Állítsa le a ventilátor(oka)t, a szivattyú(ka)t azonban hagyja bekapcsolva.
2. Szerelje le az utántöltő csatlakozó melletti kerek ajtót.
3. Mérje meg a szintet a medence aljától a vízszintig, majd hasonlítsa össze a táblázatban található névértékkel.
4. Ellenőrizze a szelepet, hogy nem szivárog-e, és szükség szerint cserélje ki.

5. Ellenőrizze az úszókar szabad mozgását és azt, hogy az úszógolyó úszik-e, illetve zárja-e a szelepet.
6. Biztosítsa a megfelelő pótvízellátást.

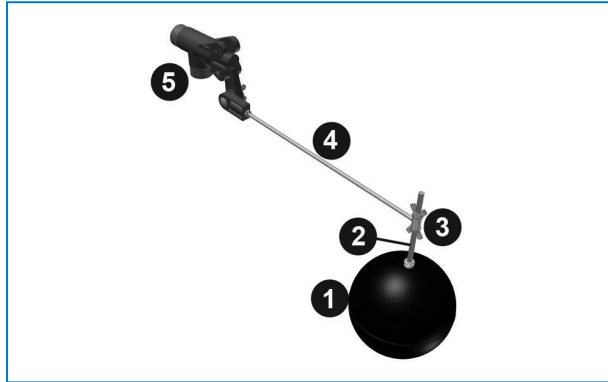


Ez az eljárás nem vonatkozik az

- elektromos vízszint-szabályzással felszerelt
- távirányított medencés berendezésekre

Úszós vízutántöltő egység használata esetén azt először be kell állítani, majd rendszeres időközönként ki kell igazítani.

Az utántöltő szelepet nyitó és záró úszó egy menetes rúdra van szerelve, amelyet szárnyas anyák tartanak a helyén. (Lásd az alábbi ábrát.)



Az utántöltő szelep szerelvénye

1. Úszógolyó
2. Menetes rúd
3. Szárnyas anyák
4. Úszókar-szerelvény
5. Úszószelep



VIGYÁZAT

A mechanikus utántöltő szelepek esetén a vízellátási nyomásnak 1 és 3,5 bar között kell lennie.

A tálcá vízszintjének első beállításához tölts fel vízzel a medencét az üzemszint felett 2 cm-ig. Állítsa be az úszógolyó szárnyas anyáit úgy, hogy az utántöltő szelep teljesen zárt legyen.

A készülék első indítása előtt tölts fel a medencét a túlfolyó szintje alatt 1 cm-re (nyomja le az úszógolyót).

Normális terhelési körülmények között ezzel a beállítással érhető el a megfelelő üzemszint. Kis terhelés mellett emelkedik az üzemszint, így módosítani kell a beállítást.

Az üzemelés első 24 órájában gondosan figyelni kell a medencét, és ha szükséges, módosítani kell a vízszintet.

ISZAPOLÁS

Ha folyamatos iszapolás történik szabályozható szeleppel a leeresztővezetékben, akkor biztosítani kell a szelep akadálymentességét és azt, hogy az iszapolóvíz szabadon elfolyhasson. Az iszapolás áramlási sebességét mérni kell, az adott térfogat megtöltéséhez szükséges idő regisztrálásával.

Kondiuktivitáson alapuló automatikus iszapolás esetén biztosítani kell a konduktivitási szonda tisztaságát és a mágneses iszapolószelep működőképességét. Az alapértékek ellenőrzése és beállítása a vízkezelő cég feladata, hacsak nincs saját beállítási útmutatónk.

MEDENCEFŰTÉS

A medencefűtést csak télen szabad üzemeltetni, amikor is álló vízszivattyú(k) és ventilátor(ok) esetén meg kell akadályozni a medencében lévő víz befagyását.

A medencefűtés semmilyen más körülmények esetén nem használható, mivel előfordulhat, hogy olyan hőmérsékletre melegítenék a vizet, amely kedvez a baktériumok elszaporodásának. Félévente gondoskodni kell a fűtés termosztátjának megfelelő beállításáról és tisztaságáról. Gondoskodni kell róla, hogy a vezérlő- és biztonsági egységek (pl. az alacsony szint-kapcsolók) működőképeseek és tiszták legyenek, és megfelelően legyenek beépítve a szabályozási körbe.



VIGYÁZAT

Az aknafűtők forróak lehetnek.

SZÍJFESZESSÉG

A szíjfeszesség a ventilátormotor(ok) helyzetének módosításával állítható be úgy, hogy elforgatjuk a motoralapot beállító, a keret alsó szögidomán átnyúló csavart.

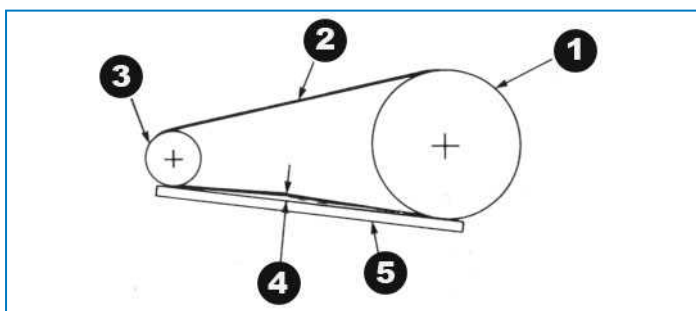
A következőképpen ellenőrizze a szíjfeszességet:

1. Kapcsolja ki a ventilátor(oka)t.
2. A mérés előtt forgassa el fél fordulattal a ventilátor ékszíjtárcsáját, hogy a feszültség egyenletesen eloszoljon a szíjban.
3. Ellenőrizze, hogy a szíjfeszesség megfelel-e az alábbi két feltételnek:
 - A behajlás mértéke 10mm / 1m hosszúságú szabad szíj (lásd az alábbi ábrát).
 - A szükséges hajlítási erő az alábbi táblázatban megadott minimális és maximális érték között van.



VIGYÁZAT

A szíj cseréje alatt a ventilátor mozgását reteszolni kell



Ventilátorékszíj ellenőrzése és beállítása

1. Ventilátor-ékszíjtárcsa
2. Szíj
3. Motorékszíjtárcsa
4. 10 mm/m behajlás = megfelelő szíjfeszesség
5. Egyenes élű lécs



VIGYÁZAT

A szíjak túlfeszítése az alkatrészek károsodásához vezethet.

Szíjprofil	Átmérő (mm) Motorékszíjtárcsa	Hajlítási erő (kg)	
		Min.	Max.
XPA	80 – 125	1,5	2,5
	135 - 200	2,0	3,0
	>200	2,5	3,5
SPA	100 - 125	1,5	2,0
	132 - 212	2,0	2,5
	>212	2,0	3,0

Szíjfeszességi erők

A új szíjakat 24 órás működést követően újra kell feszíteni.

Amennyiben szükséges, a szíjfeszesség az alábbi eljárással állítható be:

1. Lazítsa meg a motoralap állítócsavarjainak biztosítóanyáit.
2. A szíj megfeszítéséhez fordítsa a motoralap állítócsavarjait az óramutató járásával egyező, meglazításához az ellenkező irányba. A szíjfeszesség beállításánál az ékszíjhajtást kézzel meg kell néhányszor forgatni, hogy a feszesség egyenletesen oszoljon szét a szíjon.
3. Ha a szíj elérte a kívánt feszességet, húzza meg újra a motoralap állítócsavarjainak biztosítóanyáit.

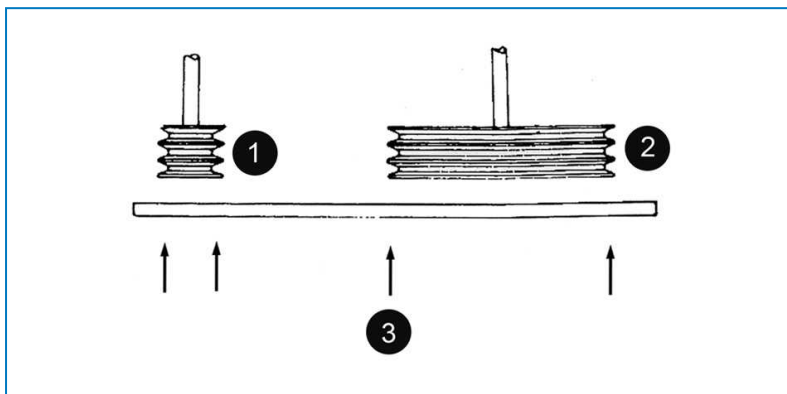


A ventilátor motorjának elindulásakor nem lehet hallható „ciripelő” vagy „visító” hang.

HAJTÁS BEÁLLÍTÁSA

A hajtás megfelelő beállítása biztosítja a szíj maximális élettartamát. A beállítás standard hajtások esetén a **megfelelő szíj feszesség beállítását követően** úgy ellenőrizhető, hogy a két tárcsán egy egyenes élű léccet fektetünk keresztbe az alábbi ábra szerint.

Ha a hajtások megfelelően vannak beállítva, az egyenes élű léccs és a szíjtárcsa közötti hézag nem nagyobb 0,5 mm-nél a ventilátor-ékszíjtárcsa átmérő minden 100 mm-ére számítva.



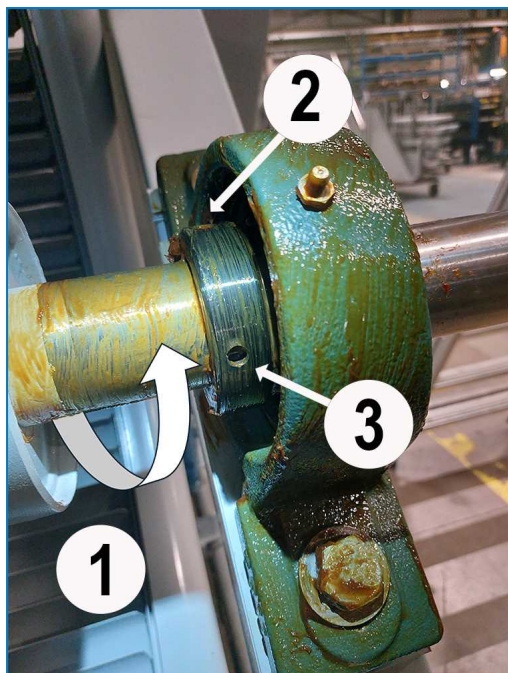
A tárcsabeállítás ellenőrzése

1. Motorékszíjtárcsa
2. Ventilátor-ékszíjtárcsa
3. Érintkezési pontok

ELZÁRÓGYŰRŰ

A csapágy excentrikus zárógyűrűje a hajtás végén biztosítja a belső futógyűrű rögzítését a ventilátortengelyhez. A zárógyűrűk beállításának menete a következő. (Lásd az alábbi ábrát.)

1. Állítsa le a ventilátor(oka)t, és vegye le az oldalsó karbantartási panel(eke)!
2. Lazítsa meg az állítócsavar!
3. Tüske segítségével ütögesse a meglévő lyukon át az elzárógyűrűt tangenciálisan a forgás irányába úgy, hogy közben tartja a tengelyt!
4. Húzza meg újra a csavart az alábbi táblázat szerinti nyomatékkal.
5. Zárja a szerelőnyílás ajtaját, majd indítsa el a szivattyú(ka)t és a ventilátor(oka)t.



A zárógyűrű szerelvénye

1. Forgásirány
2. Húzza meg az állítócsavart!
3. Tüske: Ütögesse az zárógyűrűt a ventilátor forgásirányába mindaddig, míg a bütyök zárt helyzetbe nem kerül!

Model	Nyomaték (Nm) DE	Nyomaték (Nm) NDE	Imbuszkulcs
VXI-9-1 - VXI-9-3	11.7	11.7	3/16"
VXI-18-0 - VXI-18-3	11.7	11.7	3/16"
VXI-27-1 - VXI-27-3	11.7	11.7	3/16"
VXI-36-2 - VXI-36-3	9.8	9.8	4 mm
VXI-120-1 to VXI-120-3	29.4	19.6	3/16"
VXI-180-1 - VXI-180-4	29.4	19.6	3/16"
VXI-240-1 - VXI-240-3	29.4	19.6	3/16"
VXI-360-1 - VXI-360-4	29.4	19.6	3/16"
VXI-144-2 - VXI-144-4	29.4	19.6	3/16"
VXI-215-1 - VXI-215-4	29.4	19.6	3/16"
VXI-288-2 - VXI-288-4	29.4	19.6	3/16"
VXI-430-1 - VXI-430-4	29.4	19.6	3/16"
VXI-70-1 - VXI-70-4	29.4	19.6	3/16"
VXI-105-1 - VXI-105-3	29.4	19.6	3/16"


Model	Nyomaték (Nm) DE	Nyomaték (Nm) NDE	Imbuszkulcs
VXI-140-1 - VXI-140-3	29.4	19.6	3/16"
VXI-210-1 - VXI-210-3	29.4	19.6	3/16"
VXI-95-2 - VXI-95-4	29.4	19.6	3/16"
VXI-145-1 - VXI-145-4	29.4	19.6	3/16"
VXI-190-2 - VXI-190-4	29.4	19.6	3/16"
VXI-290-1 - VXI-290-4	29.4	19.6	3/16"
VXI-50-1 - VXI-50-4	29.4	15.6	3/16"

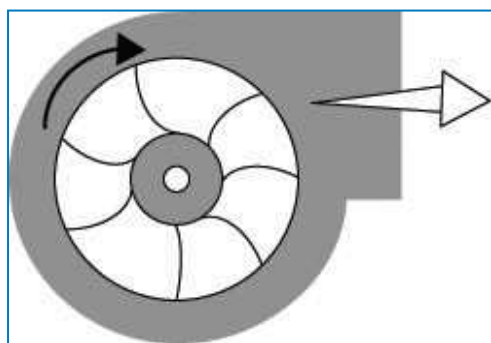
A csapágy zárógyűrűjének rögzítési nyomatéka

VENTILÁTOR(OK) ÉS SZIVATTYÚ(K) FORGÁSA

A ventilátoroknak akadály nélkül kell forogniuk, a berendezésen nyilakkal megjelölt irányba. Ne indítsa el a jelzettel ellentétes irányba. A megfelelő működést a következőképpen ellenőrizze:

1. Állítsa le a ventilátor(oka)t és a szivattyú(ka)t.
2. Kézzel forgassa el a ventilátort, és győződjön meg róla, hogy az szabadon forog. Távolítsa el minden akadályt, ha talál ilyet.
3. Indítsa el a szivattyú(ka)t, és ellenőrizze azok forgásirányát a szivattyúházon található nyíl segítségével. Ha a forgásirány hibás, állítsa le a szivattyút, és javítsa ki az elektromos csatlakozást.
4. Indítsa el a ventilátor(oka)t, és ellenőrizze a forgásirányt a ventilátorházon található nyíl segítségével. Ha a forgásirány hibás, állítsa le a ventilátor(oka)t, és forduljon a BAC ügyfélszolgálatához.

 Ha a ventilátor(ok) és/vagy a motor(ok) mozdulatlanul állnak, a tengelynek időnként forognia kell, és kézzel kell ellenőrizni, hogy állva nem szorultak-e meg. Ha beszorult, indítás előtt meg kell lazítani a szivattyút vagy a ventilátort.



Előre hajlított centrifugálventilátor

MOTORFESZÜLTSG ÉS -ÁRAM

Ellenőrizze a feszültséget és az áramot a ventilátor és a szivattyú motorjainak mindhárom fázisán. Az áramfelvétel nem haladhatja meg az adattáblán szereplő névleges értéket.

Ha a motort az egységgel együtt tárolták, akkor az újraindítás előtt szigetelésmérővel ellenőrizni kell a motor szigetelését.

1. Ellenőrizze a szigetelési ellenállást – a minimális érték 1 M Ω (1 000 000 Ω).
2. A termisztorok esetében (ha vannak) multiméterrel ellenőrizze a vezetőképességet, szigetelésmérővel azonban soha ne vizsgálja azokat.
3. Biztosítsa, hogy a tápfeszültség és -frekvencia megfeleljen az adattáblán szereplő értékeknek!
4. Gondoskodjon a tengely szabad forgásáról!
5. Kösse be a szivattyú az adattábláján, illetve a kapcsolódobozán látható bekötési rajz alapján.
6. Kapcsolja be az egységet, és győződjön meg róla, hogy az áramfelvétel nem haladja meg az adattáblán szereplő értéket!



A motort tiszta, száraz helyen kell tárolni, és időnként meg kell forgatni a tengelyét. Nem szabad, hogy a tárolási hely rezgés hatásának legyen kitéve.



VIGYÁZAT

A gyors be-/kikapcsolás a ventilátormotoroknál azok túlmelegedéséhez vezethet.

Javasolt úgy beállítani a rendszert, hogy az óránként legfeljebb 6 be-ki kapcsolást tegyen lehetővé.

A következő modellek csak egy felsőrésszel, és egy vagy két ventilátormotorral rendelkeznek:

- VXI 144, VXI 180, VXI 215
- A ventilátor csak ki- és bekapcsolással működtethető.
- Ezeknél a modelleknél mindegyik ventilátort egyszerre kell működtetni.

A következő modellek két felsőrésszel, és felsőrészenként egy vagy két ventilátormotorral rendelkeznek:

- VXI 288, VXI 360, VXI 430
- A ventilátor csak ki- és bekapcsolással működtethető.
- Ezeknél a modelleknél felsőrészenként mindegyik ventilátort egyszerre kell működtetni.

SZOKATLAN ZAJ ÉS REZGÉSEK

Ha szokatlan zaj vagy rezgés tapasztalható, ennek oka a mechanikus alkatrészek hibás működése vagy üzemeltetési probléma (nemkívánatos jégképződés). Ilyen esetben gondosan meg kell vizsgálni a teljes berendezést, és azonnal el kell végezni a szükséges korrekciókat. Ha segítségre van szüksége, forduljon a BAC helyi képviselőjéhez.

Vizsgálatok és korrekciók

A BERENDEZÉS ÁLTALÁNOS ÁLLAPOTA

A vizsgálatnak elsősorban a következő területekre kell kiterjednie:

- a korrózióvédelmi rendszer sérülése
- vízkőképződés vagy korrózió jelei
- szennyeződés és iszap felgyülemelése
- biofilmek jelenléte

A korrózióvédelem kisebb sérüléseit a lehető leghamarabb ki KELL javítani, hogy azok ne váljanak nagyobbá. A Baltibond® védelemhez az 160550 cikkszámú javítókészletet kell használni. A nagyobb sérülésekről tájékoztatni kell a BAC helyi képviselőjét.

Amennyiben vízkőképződés (0,1 mm-nél vastagabb) vagy korrózió jelei tapasztalhatók, a vízkezelési programot ellenőriznie, és módosítania kell a rendszer szállítójának.

Minden szennyeződést és üledéket el kell takarítani, lásd: "Cleaning Procedures" on page 1.

Ha a rendszerben biofilm megléte tapasztalható, akkor abból és a csatlakozó csövekből a vizet le kell ereszteni, öblítéssel és tisztítással a nyálkát és minden egyéb szerves szennyeződést el kell távolítani. A rendszer feltöltése után lökészerű biocidkezelést kell alkalmazni. A kezelés során ellenőrizni kell a pH-értéket és a kezelés folyamatát.

HŐÁTADÓ FELÜLETEK

Az ellenőrzés menete a következő:

1. Állítsa le a ventilátor(oka)t és a szivattyú(ka)t.
2. Távolítsa el a cseppleválasztókat és nyissa ki a szervizajtókat.
3. Ellenőrizze, hogy a csőkötegen nem láthatók-e a következők:
 - akadályok;
 - sérülések;
 - korrózió;
 - szennyeződés.
4. A vizsgálatot követően helyezze vissza a cseppleválasztókat és csukja be a szerelőnyílások ajtajait, majd indítsa el a szivattyú(ka)t és a ventilátor(oka)t.

Távolítson el minden akadályt a hőátadó szakasz(ok)ból.

Minden sérülést és korróziót ki kell javítani. Ha segítségre van szüksége, hívja a BAC helyi képviselőjét.

Kiseb szennyeződés rendszerint vegyi úton vagy a vízkezelési program ideiglenes megváltoztatásával megszüntethető. Tanácsért forduljon a vízkezelési rendszer szállítójához. Nagyobb szennyezettség esetén tisztítást és átmosást kell végezni, lásd: "Cleaning Procedures" on page 1.

A szennyeződés megelőzése érdekében rendkívül fontos, hogy rendszeresen ellenőrizzék az aerob baktériumok teljes számát, és elfogadható szinten tartsák azt.

ORDÁZOTT NYOMÓOLDALI CSŐKÖTEG (OPCIONÁLIS)

A szárazhűtő bordázott csőkötege hajlamos a korrózióra és a levegőben szálló részecskék megkötésére (a csőköteg elszennyeződése).

A szárazhűtő csőköteget rendszeresen tisztítani kell annak érdekében, hogy folyamatosan az adott környezeti körülmények között elérhető legnagyobb hatékonysággal működjön. A csőköteg rendszeres, ütemezett tisztítása jelentősen hozzájárul a berendezés élettartamának meghosszabbításához és az energiatakarékossághoz.

A hőcserélő csőköteg rendszeres tisztítása porszívó vagy nagynyomású légáram segítségével is történhet.

Szennyezett környezetben a tisztításhoz a szakkereskedelemben beszerezhető csőkötegtisztító szerek szükségesek. Víz fecskendezésével a csőköteg megtisztítható ugyan a nagy lerakódásoktól, ez a módszer azonban kevésbé hatékony a szennyezőanyagokkal szemben. A szennyeződés és a sók eltávolításához tisztítószer szükséges, mely feloldja a kötést a só és a hőcserélő felülete között. Ha azonban mégis vízsugarat alkalmaz, a víz nyomása nem haladhatja meg a 2 bart, és a vízsugarat soha nem szögben a borda felületére irányítani, csakis azzal párhuzamosan!

A csőkötegtisztító kiválasztása lényeges momentum, mivel ennek a szernek semlegesítenie kell és el kell távolítania a szennyeződést a csőköteg felületéről. A BAC nem javasolja a savas vagy lúgos csőkötegtisztító szerek alkalmazását. Az ilyen szerek habképződést okozhatnak (alumínium-oxidok vagy -hidroxidok), és ennek következtében leválnak az alapötvet és a ráakódott só finom rétegei. A legtöbb ilyen habtisztító durva, agresszív tisztítószerként ismert. Felismerésüket megkönnyíti, hogy a címkéjükön rendszerint fel van tüntetve korrozív jellegük. Nem szabad, hogy a csőkötegtisztító alapösszetevője olyan agresszív anyag legyen, amely kárt tehet a fémben, a csőköteg bevonatában, vagy sérülést okozhat a szert használó személyeknek.

A csőkötegtisztító szerek alkalmazásának egyik fontos szempontja a lemoshatóság. A legtöbb hidroxid hajlamos megtapadni a felületen, ha a készítményhez nem adnak elegendő nedvesítőszer az oldat felületi feszültségének csökkentése érdekében. Amennyiben az oldat nem tartalmaz elég nedvesítőanyagot, és nem mossák le gondosan a felületről, az ott maradó anyag meglepedhet a borda és a cső közötti határfelületen, és tovább korrodálhatja a bordát.

A BAC a korszerűbb, „felületaktív rendszer”-ként ismert tisztítószer használatát javasolja. Ezek a felületi feszültséget csökkentve átítatják, emulgeálják és feloldják a szennyeződést, az alapötövet azonban nem. A felületaktív rendszerek biztonságosak a csőköteg anyagát képező ötvözet szempontjából, könnyen lemoshatók, a lúgos tisztítószerknél hatékonyabban távolítják el a lerakódásokat, környezetbarátak, és a felhordásuk és lemosásuk is biztonságos és egyszerű. A felületaktív rendszerekre csaknem minden esetben érvényes, hogy nem okoznak korróziót.

CSEPPLEVÁLASZTÓK

Az ellenőrzés menete a következő:

1. Üzemelő ventilátor(ok) és szivattyú(k) mellett szemrevételezéssel ellenőrizni kell azokat a területeket, amelyekre nagymértékű vízvesztés jellemző.
2. Állítsa le a ventilátor(oka)t és a szivattyú(ka)t, és szemrevételezéssel ellenőrizze a leválasztókat az alábbiak tekintetében:
 - akadályok;
 - sérülések;
 - tisztaság;
 - megfelelő illeszkedés.
3. Ha a fenti problémák bármelyike észlelhető, állítsa le a ventilátor(oka)t és a szivattyú(ka)t, és szerelje le a leválasztókat.
4. Tisztítsa meg a cseppeleválasztókat a törmeléktől és az idegen anyagoktól. Távolítsa el a szennyeződést és az akadályokat. A sérült vagy hatástalan leválasztókat cserélje ki.
5. Helyezze vissza a cseppeleválasztókat, és bizonyosodjon meg róla, hogy szorosan, hézag nélkül illeszkednek.



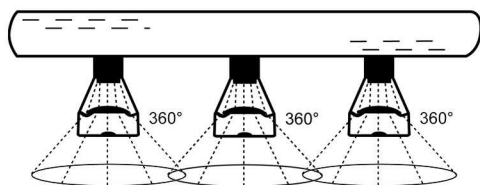
VIGYÁZAT

NE LÉPJEN RÁ A LEVÁLASZTÓKRA!

VÍZELOSZTÁS

Az ellenőrzés menete a következő:

1. Állítsa le a ventilátor(oka)t, a szivattyú(ka)t azonban hagyja működni.
2. Ellenőrizze és szükség esetén módosítsa a porlasztási nyomást. (standard szivattyúkkal felszerelt csőkötegek esetén nem alkalmazható)
3. Szerelje ki a cseppeleválasztókat.
4. Ellenőrizze, hogy a fúvókák az alábbi ábrá(ko)n látható porlasztási mintát hozzák-e létre.
5. Állítsa le a szivattyú(ka)t, és tisztítsa meg a vízelosztót a kosztól és törmeléktől. Gondoskodjon róla, hogy a porlasztó ágak és fúvókák a helyükön legyenek, tiszta állapotban. Cserélje ki a sérült fúvókákat, illetve pótolja a hiányzókat.
6. Helyezze vissza a cseppeleválasztókat, és bizonyosodjon meg róla, hogy szorosan, hézag nélkül illeszkednek.
7. Indítsa el a ventilátor(oka)t és a szivattyú(ka)t.



Fúvókás vízelosztású típus

VENTILÁTORTENGELY ÉS PERSELYEK

A ventilátortengely és a perselyek szabadon álló részein lágyszigetelőbevonat biztosít további korrózióvédelmet. Negyedévente, de legalább 6 havonta javasolt ellenőrizni a bevonat folytonosságát. A felületi korrózió minden jele esetén kezelést kell végrehajtani. Ebben beletartoznak a következők:

1. A védőbevonat eltávolítása megfelelő tisztítószerrel
2. Minden felületi korrózió eltávolítása csiszolóvászonnal
3. A tengely és a perselyek ismételt kezelése lágyszigetelőbevonattal.

VENTILÁTORMOTOR

Üzemelés közben, legalább félévenként (vagy gyakrabban, a körülményektől függően) meg kell tisztítani a motor külső felületét, a megfelelő motorhűtés biztosítása érdekében. A motort mosni nem szabad, hacsak nem IP 66 védelmi osztályú. Negyed- vagy félévente ellenőrizni kell a következőket:

- Villamos csatlakozások
- Motorvédelmi eszközök
- Áramfelvétel
- Motorcsapágyak zaja/túlmelegedése
- Motor tartócsavarjai
- Korrózió a motor külső felületén

PERMETSZIVATTYÚ

A BAC szivattyú mechanikai tömitést tartalmaz a szivattyúház és a szivattyúmotor között. A tömités megfelelő működését negyedévenként kell ellenőrizni, és szükség esetén ki kell cserélni.

A szivattyútömitésekre vonatkozó garancia bizonyos korlátozásokhoz kötött. Átfogó garanciánk nem terjed ki az olyan károokra, amelyek elsősorban ragadós tömitéseknek, szárazonfutásnak, vegyi támadásoknak és szilárd anyagok okozta szennyeződésnek tulajdoníthatók.

Abban az esetben, ha a tömités meghibásodik a jótállási időn belül, cseretömitést biztosítunk. Fontos azonban megjegyezni, hogy a garancia nem tartalmazza a hibás alkatrészek cseréjéhez szükséges munkadíjat.

A tömités károsodásának elkerülése érdekében a szivattyút fel kell tölteni vízzel az indítás előtt, és meg kell győződni arról, hogy a szivattyú kézzel laza, hogy elkerülje a szakadást, amely a ragadós tömités miatt következhet be hosszabb állásidő után.

Beüzemelés

- Töltse fel a hidegvíz-medencét friss vízzel a túlfolyási szintig az utántöltő szelepen keresztül.
- Állítsa be az utántöltő szelep úszóját úgy, hogy a víz a túlfolyási szinten elzárjon.
- Indítsa el a porlasztó szivattyút.
- Nyissa ki a szelepet az egység levezető vezetékében.
- Indítsa el a ventilátormotorokat.
- Állítsa be a leeresztést a csapolószelep zárásával vagy kinyitásával.
- Az egység működése után ellenőrizze a ventilátormotorok áramát és feszültségét az egység hőterhelésével, meleg környezeti feltételek mellett. Az áramfelvétel nem haladhatja meg az adattáblán szereplő értéket.
- Ellenőrizze az opcionális rezgés kapcsoló működését.

24 órás hőterhelés melletti működés után végezze el a következő szolgáltatásokat:

- Ellenőrizze a készüléket szokatlan zajok vagy rezgések meglétére.
- Ellenőrizze az üzemi vízszintet a hidegvíz-medencében.
- Szükség esetén állítsa be az utántöltő szelepet.
- Ellenőrizze a szíjfeszességet, és szükség esetén állítsa be.

ELEKTROMECHANIKUS VÍZUTÁNPÓTLÁS (OPCIONÁLIS)

Az elektromos vízszintszabályozó (opcionális) állandó vízszintet tart fent a hideg vizes medencében, a hűtési terhelés változásaitól és a pótvíz betápanyomásának eltéréseitől függetlenül. Félévente gondoskodjon arról, hogy minden alkatrész (szelep, úszókapcsolók) működőképes és tiszta legyen.

Az üzembe helyezés során a toronyt manuálisan fel kell tölteni (nyomja le az úszót), hogy a szivattyú az első beindításkor ne szíjjon fel levegőt.



VIGYÁZAT

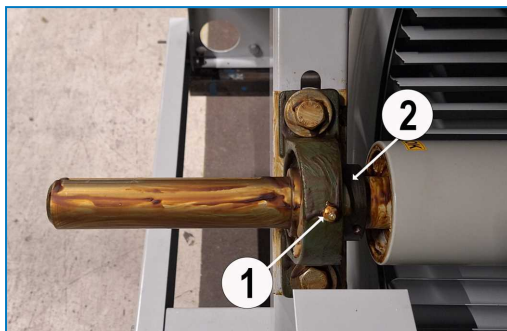
Ha az úszókapcsolót tisztítás céljából szétszereli, akkor ügyeljen arra, hogy *pontosan* ugyanabba a pozícióba állítsa vissza, különben nem fog megfelelően működni.

Kenés

VENTILÁTORTENGELY-CSAPÁGYAK

A ventilátortengely golyóscsapágyakon nyugszik (lásd az alábbi ábrát).

Rendes üzemi körülmények között a csapágyakat minden 2000 üzemóra után, illetve legalább hathavonta kenni kell. A csapágyakat a következő vízálló, korróziógátló zsírok egyikével (vagy azzal egyenértékű anyaggal) kell kenni, melyek -20 és +120 °C közötti, vagy azzal egyenértékű környezeti hőmérsékleten használhatók.



Golyóscsapágy

1. Zsírószelem
2. Zárógyűrű

A csapágyak csak kézi zsírzópréssel kenhetők. Ne használjon nagynyomású zsírzóprést, mivel az megrepesztheti a csapágy tömítését! Kenéskor távolítsa el a csapágyból a régi zsírt az új zsír fokozatos hozzáadásával, amíg az új zsírból egy csepp meg nem jelenik a tömítésen. Fontos, hogy az ÖSSZES régi zsír távozzon, és az új zsír kijusson a tömítésig. Erre különösen meghosszabbított kenőanyag-vezetékek használata esetén kell figyelni.



Győződjön meg róla, hogy a csapágy kenése finoman történik, hogy elkerülje a tömítés sérülését.



Zsírjellegű termékekről: lásd az alábbi táblázatot

MOTORCSAPÁGYAK

A 200 l méret feletti (>30 kW) motorok zsírzószemmel rendelkeznek

- zsírozási időszakok: évente kétszer, kivéve, ha a motor adattáblája mást mutat
- kenőzsírok: lásd lent

A csapágyak csak kézi zsírzópréssel kenhetők. Ne használjon nagynyomású zsírzóprést, mivel az megrepesztheti a csapágy tömítését! Kenéskor távolítsa el a csapágyból a régi zsírt az új zsír fokozatos hozzáadásával, amíg az új zsírból egy csepp meg nem jelenik a tömítésen.

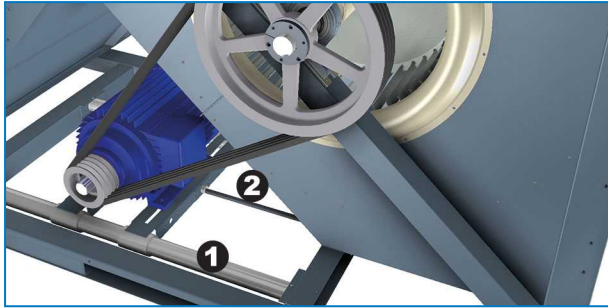
KENŐZSÍROK

Shell	Alvania grease RL3	-20 °C – +120 °C
Texaco	Multifak Premium 3	-30 – +140 °C
Klüber	Isoflex LDS Special A	-50 – +120 °C
Mobil	Mobilith SHC 100	-40°C to +175°C
Total Fina Elf	Multis 3	-20 °C – +120 °C

Kenőzsírok

ÁLLÍTHATÓ MOTORALAP

A motoralap-beállító csavart (lásd az alábbi ábrát) hathavonta be kell vonni jó minőségű korróziógátló zsírral, például a ventilátortengely-csapágyak kenéséhez ajánlott zsírok egyikével.



Igazítható motoralap

1. Motoralap csúszkái
2. Állítócsavar

Tisztítási eljárások

MECHANIKAI TISZTÍTÁS

Az evaporatív hűtőberendezés (és a hozzá tartozó rendszer) tisztán tartásával biztosítható a berendezés hatékony működése, és meggátolható az ellenőrizetlen baktériumszaporulat. A javasolt tisztítási eljárások a következők:

1. Kapcsolja le a ventilátor- és szivattyúmotor(oka)t, és állítsa le a pótvezérlést.
2. Szerelje le a rácsokat, a cseppeválasztókat, az ajtókat, a szervizpaneleket, valamint a leeresztőrendszert. Az aknaszűrőt hagyja a helyén.
3. Tisztítsa le az üledéket puha kefével a külső részekről és a ventilátor(ok)ról; szükség esetén használjon vizet és mosószert is.
4. Tisztítsa meg a belső teret (szappanos) vízzel és puha kefével; szükség esetén használjon nagynyomású tisztítóberendezést.
5. Távolítsa el a vízelosztó rendszerben lerakódott üledéket, és tisztítsa meg az eltömődött fűvókákat. A fűvókák és az tömítőgyűrűk a tisztításhoz leszerelhetők.
6. Távolítsa el a törmeléket a hőátadó szakaszból (csőköteg).
7. Öblítse le tiszta vízzel, majd folyassa le róla a felgyülemllett szennyeződést.
8. Vegye le, tisztítsa ki, majd helyezze az medenceszűrő(ke)t.
9. A rácsokról és a cseppeválasztókról vízszaggárral tisztítsa le a üledéket, majd szerelje őket vissza.
10. A karbantartási panelekről és a szervizajtókról puha kefével és (szappanos) vízzel távolítsa el az üledéket, majd szerelje vissza őket.
11. Zárja le a leeresztőnyílást, és indítsa be a pótvezérlést. Töltse fel tiszta vízzel a rendszert a túlfolyási szintig.

FERTŐTLENÍTÉS

A hűtőrendszer fertőtlenítése az aerob baktériumok és/vagy a Legionella nagyfokú koncentrációja esetén szükséges. Az evaporatív hűtőrendszer fertőtlenítése ismert vagy feltételezett magas baktériumszint esetén a berendezés tisztítása előtt is ajánlott.

Bizonyos helyi vagy országos szabályozások az első üzembe helyezés előtt, hosszabb állásidő, rutin tisztítási műveletek vagy a hűtőrendszer komolyabb módosításai után is javasolják a fertőtlenítést.

A fertőtlenítést az előírásoknak megfelelően kell elvégezni, és gondoskodni kell a tisztító- és fertőtlenítőszemélyzet biztonságáról is.

A fertőtlenítéshez általában nátrium-hipoklorit-oldatot használnak a maradék szabad klór 5–15 mg/l-es értékének biztosításához, és ezt keringetik a rendszerben maximum 6 órán keresztül. Magasabb klórszinttel rövidebb idő alatt is elvégezhető a fertőtlenítés, ehhez azonban a horganyzott acéltól hatékonyabb korrózióvédelemre van szükség. További információért forduljon a BAC helyi képviselőjéhez. A magas klórszint kerülendő, mivel gyors korrodálódáshoz és a rendszer károsodásához vezethet. A klórozott vizet a leeresztés előtt klórmentesíteni kell, és a fertőtlenítést követően a rendszert alaposan át kell öblíteni tiszta vízzel.



A megfelelő, rendszeresen monitorozott biocidprogram jelentősen csökkenti a szükséges tisztítások és fertőtlenítések számát.

Tudnivalók az átfogó karbantartásról

Az evaporatív hűtőrendszer maximális hatékonyságának és minimális állásidejének biztosítása érdekében javasolt megelőző karbantartási programot kialakítani és folytatni.

A BAC helyi képviselője segít Önnek egy ilyen program létrehozásában és végrehajtásában. A megelőző karbantartási programnak nem csupán azt kell biztosítania, hogy előre nem látható és nem kívánt körülmények között ne kerüljön sor hosszan tartó leállásra, hanem azt is, hogy a gyári OEM cserealkatrészek legyenek használatban, melyek kialakításuk révén alkalmazhatók a berendezésben, és funkciójukra érvényes a teljes gyári jóállás. Ha a gyár által engedélyezett alkatrészeket kíván rendelni, forduljon a BAC helyi képviselőjéhez. Alkatrészrendeléskor mindig tüntesse fel a berendezés gyártási számát.

A berendezés szervizelésének megkönnyítéséhez javasolt készenlétben tartani a következő alkatrészeket:

- Utántöltési úszógolyó (ha szükséges)
- Utántöltő szelep
- Ventilátortengely-csapágyak
- Porlasztófűvőkák és tömítések
- Porlasztási ág tömítése
- Szíjkészletek
- Baltiplus/Baltibond® javítókészletek

Helyezzen nagy súlyt a gyár által engedélyezett alkatrészek használatára a hatékonyságcsökkenés és az üzemi kockázat elkerülése érdekében, amelyet nem gyári alkatrészek használata okozhat.

Tartós kültéri tárolás

Amennyiben a készülék(ek)et egy hónapig szabad ég alatt vagy szélsőséges időjárási feltételek mellett kell tárolni, akkor elengedhetetlen, hogy a telepítést végző vállalkozó a készülék „szállításkori” állapotban tartásához elvégezzen bizonyos műveleteket. Ezek – a teljesség igénye nélkül – az alábbiak:

- Forgassa meg a ventilátor(ok)at havonta egyszer, legalább 10 fordulatnyit.
- Az egység(ek) valamennyi motorjának tengelyét forgassa meg havonta egyszer legalább 10 fordulatnyit. Ez a szivattyú motorjára is vonatkozik.
- Helyezzen nedvszívót tartalmazó tasakokat a vezérlőpanel belsejébe, hogy felszívja a nedvességet.
- Tartsa nyitva a leürítőnyílást a hideg vizes medencékben.
- Győződjön meg arról, hogy az egységet vízszintes talajon, környezeti vibrációtól mentesen tárolják.
- Ellenőrizze, hogy a forró vizes medencék le vannak-e fedve.
- Vegye ki és tárolja a ventilátorszíjakat és a szervizajtók tömítéseit.
- A tárolási időszak kezdetén cserélje le a régi csapágyzsírt új zsírra, és ezt ismételje meg az indítás előtt.
- Valamennyi szénacél alkatrészt RUST VETO készítménnyel vagy azzal egyenértékű korrózióvédő anyaggal védje.

- A motorokat el kell távolítani, és lehetőség szerint beltéren kell tárolni. Ha a beltéri tárolás nem lehetséges, a motorokat ponyvával le kell takarni (ne használjon műanyagot). Ennek a takarásnak be kell nyúlnia egészen a motor alá és rögzítve kell lennie; azonban nem csomagolhatja be szorosan a motort. Ez lehetővé teszi, hogy a bezárt légtér szellőzzön, és minimálisra csökkenti a páralecsapódás kialakulását. Ügyeljen arra is, hogy a motort megóvja az elárasztástól vagy a káros vegyi gőzöktől. A BAC motorok szabványos teljesítményű motorok, amelyeket -25°C és 40°C közötti környezeti hőmérsékleten történő tárolásra terveztek. A meghatározott feltételek alatti vagy feletti hosszabb ideig tartó expozíció tönkretelheti a motor alkatrészeit, és hibás működést vagy idő előtti meghibásodást okozhat.
- Vegye ki és tárolja a ventilátorszíjakat és a szervizajtók tömítéseit.
- A BAC zárt rendszerű hűtőtornyaiban lévő horganyzott és rozsdamentes acél csőkötegek a szállítás előtt gyárilag kis nyomású inert gázzal vannak feltöltve, ez optimális védelmet biztosít a belső korrózióval szemben. Javasolt a túlnyomást félévente ellenőrizni (csatlakoztasson egy nyomásmérőt a szelephez).
- A tárolási időszak kezdetén cserélje le a régi csapágyzsírt új zsírra, és ezt ismétlje meg az indítás előtt.
- Valamennyi szénacél alkatrészt RUST VETO készítménnyel vagy azzal egyenértékű korrózióvédő anyaggal védje.

Részletes utasításokért kérjük, lépjen kapcsolatba a BAC helyi képviselőjével.



VXI

TOVÁBBI SEGÍTSÉG ÉS INFORMÁCIÓ

A BAC berendezések szervizelési szakértője

Testreszabott szolgáltatásokat és megoldásokat kínálunk a BAC hűtőtornyokhoz és berendezésekhez.

- Eredeti pótalkatrészek és töltőanyag - a hatékony, biztonságos és egész évben megbízható működés érdekében.
- Szervizmegoldások - megelőző karbantartás, javítások, felújítások, tisztítás és fertőtlenítés a megbízható, problémamentes működés érdekében.
- Frissítések és új technológiák - energiát takaríthat meg, és javíthatja a karbantartást a rendszer frissítésével.
- Víz tisztítási megoldások - a korróziós vízköoldás és a baktériumok elszaporodásának szabályozására szolgáló berendezések.

További tudnivalókat a BAC talál, de tájékoztatást és konkrét segítséget a BAC helyi képviselőjétől is kérhet a www.BACservice.eu címen.

További információ

HIVATKOZOTT IRODALOM

- Eurovent 9-5 (6) Recommended Code of Practice to keep your Cooling System efficient and safe. Eurovent/Cecomaf, 2002, 30 o.
- Guide des Bonnes Pratiques, Legionella et Tours Aéroréfrigérantes. Ministères de l'Emploi et de la Solidarité, Ministère de l'Economie des Finances et de l'Industrie, Ministère de l'Environnement, 2001. június, 54 o.
- Voorkom Legionellose. Ministerie van de Vlaamse Gemeenschap. 2002. december, 77 o.
- Legionnaires' Disease. The Control of Legionella Bacteria in Water Systems. Health & Safety Commission. 2000, 62 o.
- Hygienische Anforderungen an raumluftechnische Anlagen. VDI 6022.

KAPCSOLÓDÓ WEBHELYEK

Baltimore Aircoil Company	www.BaltimoreAircoil.com
BAC Service website	www.BACservice.eu
Eurovent	www.eurovent-certification.com
European Working Group on Legionella Infections (EWGLI)	EWGLI
ASHRAE	www.ashrae.org
Uniclimate	www.uniclimate.fr
Association des Ingénieurs et techniciens en Climatologie, Ventilation et Froid	www.aicvf.org
Health and Safety Executive	www.hse.gov.uk

EREDETI DOKUMENTÁCIÓ



Ez a kézikönyv eredetileg angol nyelven készült. A fordítások az Ön kényelmét szolgálják. Eltérések esetén a fordítással szemben az angol eredeti szöveg az irányadó.



A series of horizontal dotted lines spanning the width of the page, providing a template for handwritten notes or a list.



A series of horizontal dotted lines for writing, spanning the width of the page.



A series of horizontal dotted lines spanning the width of the page, providing a template for writing or data entry.





A series of horizontal dotted lines for writing, spanning the width of the page.

HŰTŐTORNYOK

ZÁRT RENDSZERŰ HŰTŐTORNYOK

JÉGAKKUMULÁCIÓS BERENDEZÉSEK

EVAPORATÍV KONDENZÁTOROK

HIBRID TERMÉKEK

ALKATRÉSZEK, FELSZERELÉSEK ÉS SZOLGÁLTATÁSOK

BLUE by nature
GREEN at heart



www.BaltimoreAircoil.com

Europe@BaltimoreAircoil.com

Kérjük, látogasson el honlapunkra a térségükben felelhető kapcsolat
részleteiért!



A series of horizontal dotted lines for writing, spanning the width of the page.