

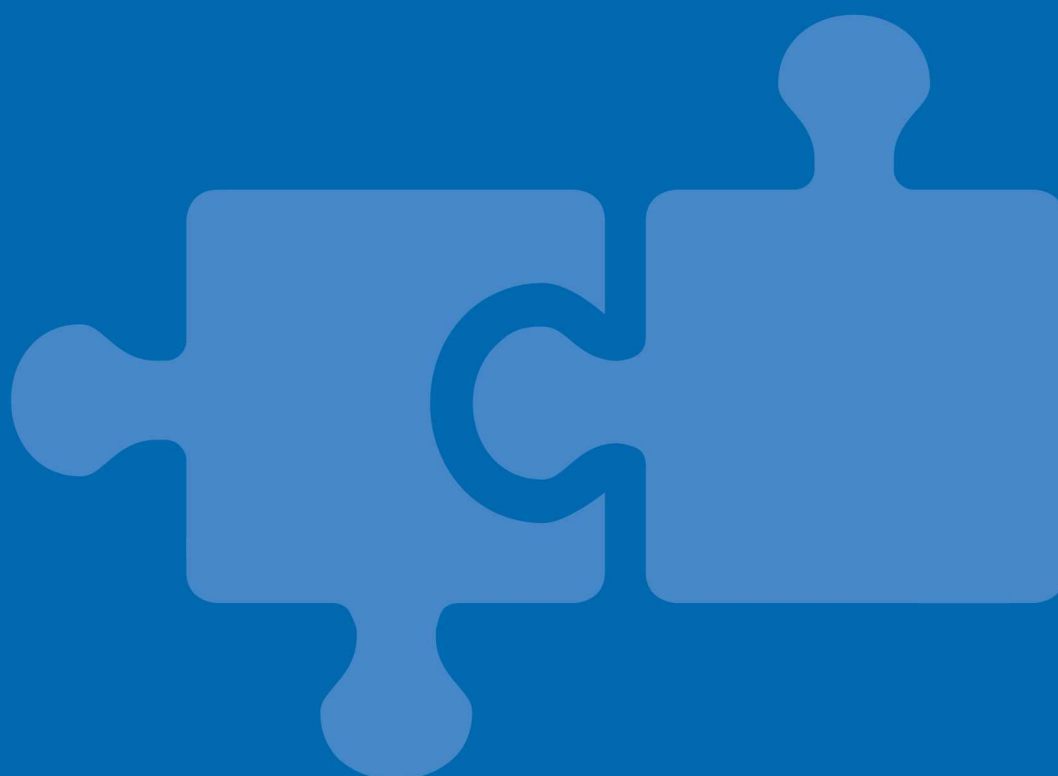


**BALTIMORE  
AIRCOIL COMPANY**



## **TRF TrilliumSeries™ chłodnice adiabatyczne**

**INSTRUKCJE EKSPLOATACJI I KONSERWACJI**



# Zalecany program konserwacji i obserwacji

Sprzęt firmy Baltimore Aircoil Company wymaga prawidłowej instalacji, eksploatacji i konserwacji. Dokumentacja eksploatowanego sprzętu, w tym schemat, karta danych technicznych oraz niniejszy podręcznik, musi być zawsze dostępna. Dla zapewnienia długotrwałej, bezproblemowej i bezpiecznej pracy urządzenia konieczne jest sporządzenie planu obsługi obejmującego program regularnych przeglądów, obserwacji i konserwacji. Wszystkie przeglądy, czynności konserwacyjne i obserwacje należy zapisywać w dzienniku eksploatacyjnym układu chłodzenia. Zamieszczone w tym dokumencie instrukcje eksploatacji i konserwacji pokazują, jak można te zadania zrealizować.


Oprócz sporządzenia planu eksploatacji i dziennika eksploatacyjnego układu chłodzenia zalecane jest prowadzenie analizy zagrożeń układu chłodzenia, najlepiej przez podmiot niezależny.

W celu uzyskania bardziej szczegółowych zaleceń w zakresie utrzymania sprawnej i bezpiecznej pracy układu chłodzenia należy skontaktować się z lokalnym przedstawicielem firmy BAC. Imię i nazwisko, adres e-mail oraz numer telefonu można znaleźć na stronie internetowej [www.BACservice.eu](http://www.BACservice.eu).

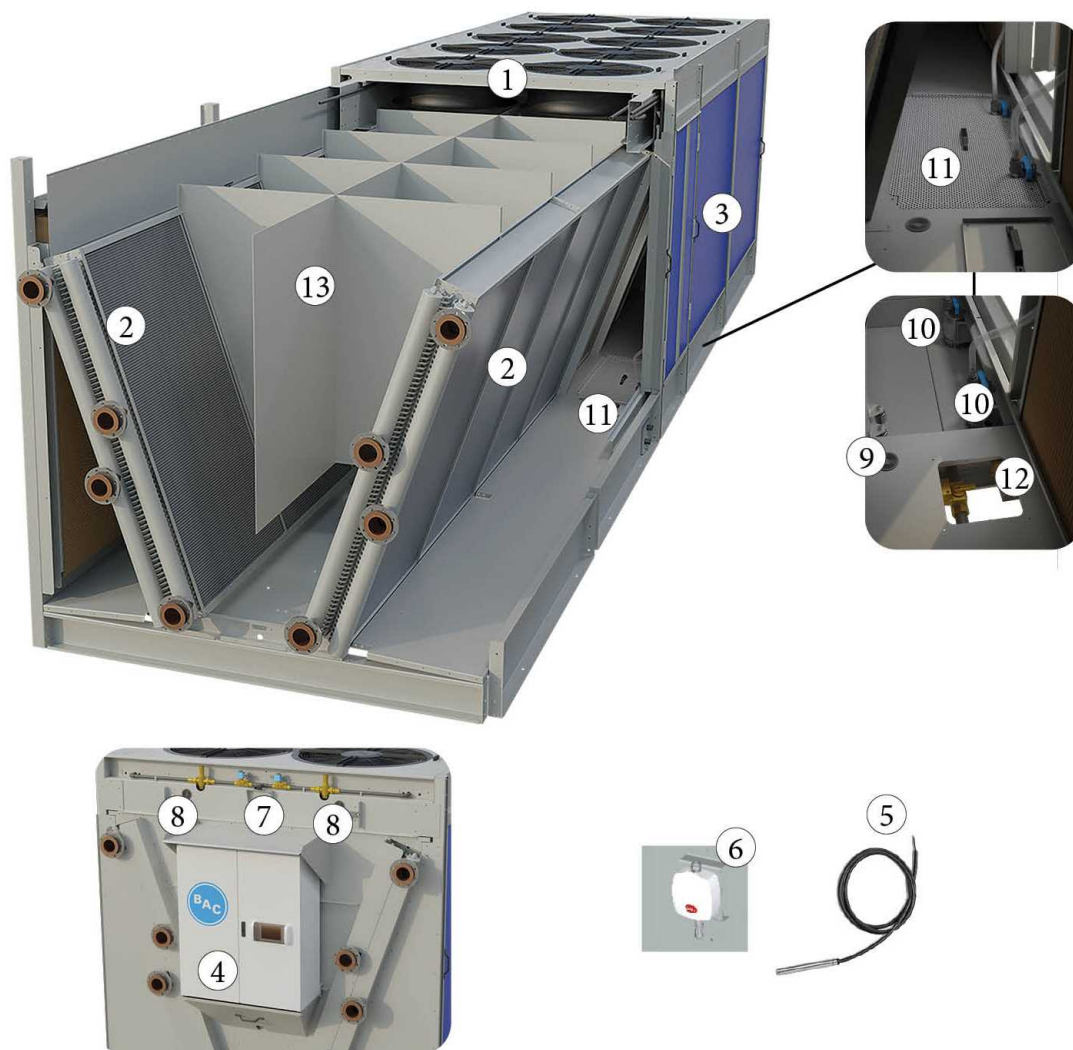
Kontrole i regulacje	Rozruch	Co miesiąc	Co 3 miesiące	Co 6 miesięcy	Na początku każdego sezonu adiabatyicznego wiosną
Przepływ wody przez adiabatyiczną chłodnicę wstępną	X		X		X
Przełączniki poziomu (opcjonalnie)	X				X
Dociskanie połączeń elektrycznych	X			X	X
Obroty wentylatora(-ów)	X				
Napięcie i natężenie prądu silnika	X			X	X
Nietypowe hałasy i/lub drgania	X		X		X

Kontrole i obserwacja	Rozruch	Co miesiąc	Co 3 miesiące	Co 6 miesięcy	Na początku każdego sezonu adiabatyicznego wiosną
Ogólny stan urządzenia	X		X		X
Elementy rozprowadzania wody (pady) adiabatyicznej chłodnicy wstępnej	X		X		X
Wężownica	X			X	
Rura rozprowadzająca wodę	X			X	X
Wyłącznik pływakowy (kulka może się swobodnie poruszać)	X	X			X

Procedury czyszczenia	Rozruch	Co miesiąc	Co 3 miesiące	Co 6 miesięcy	Na początku każdego sezonu adiabatyicznego wiosną
Wkłady adiabatyicznej chłodnicy wstępnej	X		X		X
Instalacja odpływowa sekcji adiabatyicznej				X	X
Misa				X	X
Cewka (usunąć kurz)					X

 Urządzenia pomocnicze zintegrowane z systemem chłodzenia mogą nakładać dodatkowe wymagania, oprócz przedstawionych w powyższej tabeli. W sprawie wymaganych działań oraz ich częstotliwości, należy skontaktować się z dostawcami tych urządzeń.

<b>2</b>	<b>Szczegóły budowy</b>	<b>4</b>
<b>3</b>	<b>Informacje ogólne</b>	<b>6</b>
	Warunki eksploatacji	6
	Podłączanie rurociągów	7
	Środki ostrożności	7
	Wymagania w zakresie utylizacji	8
	Zakaz wchodzenia na części urządzenia	9
	Modyfikacje wykonywane przez nieupoważnione osoby	9
	Gwarancja	9
<b>4</b>	<b>Jakość wody</b>	<b>10</b>
	Dbłość o jakość wody	10
	Zalecane przepływy wody dla adiabatychnych chłodziń wstępnych	10
	Ograniczanie rozwoju drobnoustrojów	12
	Dezynfekcja chemiczna	13
<b>5</b>	<b>Eksploatacja w niskich temperaturach</b>	<b>14</b>
	Informacje o eksploatacji w niskich temperaturach	14
	Zabezpieczenie przed zamarznięciem węzownicy	14
	Ochrona przed zamarznięciem chłodziń wstępnej	15
	Ochrona elektrycznych komponentów	15
<b>6</b>	<b>Instrukcje obsługi</b>	<b>16</b>
	Regulacyjny układ logiczny	16
	Panel elektryczny	17
	Instrukcja obsługi sterownika PLC	17
	Obserwowanie danych procesu	18
<b>7</b>	<b>Procedura konserwacji</b>	<b>19</b>
	Kontrole i regulacje	19
	Przeglądy i działania zaradcze	21
	Wymiany wentylatora	23
	Procedury czyszczenia	27
	Wkłady adiabatychnych chłodziń wstępnej	28
<b>8</b>	<b>Konserwacja kompleksowa</b>	<b>30</b>
	Konserwacja kompleksowa	30
	Długotrwałe przechowywanie na zewnątrz	30
<b>9</b>	<b>Dalsze informacje i pomoc</b>	<b>31</b>
	Ekspert serwisowy dla urządzeń BAC	31
	Dalsze informacje	31



Szczegóły

1. Kombinacja wentylator-silnik
2. Wężownica
3. Wkład wstępno chłodzenia
4. Komputer wbudowany BAC
5. Czujnik zanurzeniowy
6. Czujnik powietrza
7. Zawór elektromagnetyczny
8. Zawór regulujący przepływ wody miejskiej
9. Czujniki poziomu wody (3)
10. Pompa (2)
11. Filtr siatkowy
12. Zawór upustowy
13. Panele działowe (opcjonalnie)

## Warunki eksploatacji

Sprzęt chłodniczy firmy BAC został zaprojektowany z założeniem podanych niżej warunków, których podczas eksploatacji nie wolno przekraczać.

- **Obciążenie wiatrem:** W sprawie zapewnienia bezpiecznej eksploatacji nieosłoniętego urządzenia narażonego na działanie wiatru o prędkości powyżej 120 km/h i zainstalowanego na wysokości powyżej 30 m od ziemi należy skontaktować się z lokalnym przedstawicielem firmy BAC.
  - **Zagrożenia sejsmiczne:** W sprawie zapewnienia bezpiecznej eksploatacji urządzenia zainstalowanego w strefach średniego i wysokiego zagrożenia należy skontaktować się z lokalnym przedstawicielem firmy BAC.
- Temperatura otoczenia przy stałej pełnej prędkości; jej zakres roboczy przy pełnym obciążeniu wynosi od –10°C do +45°C. W przypadku chłodnego klimatu, jeśli są wykorzystywane grzałki sterowane termostatycznie, zakres temperatury wynosi od –40°C do +45°C.

### WĘŻOWNICA WYMIENNIKA CIEPŁA

- Ciśnienie obliczeniowe: 10 bar

### ADIABATYCZNA CHŁODNICA WSTĘPNA CHŁODNICY TRILLIUMSERIES™

- Ciśnienie obliczeniowe zasilania wodą: 3–10 bar
- Woda rozprowadzana w adiabatycznych chłodnicach wstępnych powinna pochodzić ze źródła wody pitnej.
- W przypadku wody nieuzdatnianej temperaturę należy utrzymywać na poziomie poniżej 20°C.

### JAKOŚĆ WODY W OBIEGU

Standardowe węzownice wymiennika ciepła są wykonane z miedzi i jako materiał lutowniczy wykorzystują CuP 181 i CuP 284 (ISO 17672). Przeznaczone są do stosowania w zamkniętych systemach ciśnieniowych, które nie są otwarte na atmosferę, aby zapobiec nadmiernemu zanieczyszczeniu i/lub korozji wewnętrznej węzownicy i ewentualnym wyciekom.

Jakość wody obiegowej musi mieścić się w następujących granicach:

	Miedź
pH	6,5 – 10,5
Twardość (w odniesieniu do CaCO <sub>3</sub> )	od 0 do 500 mg/l
Zasadowość (w odniesieniu do CaCO <sub>3</sub> )	od 0 do 500 mg/l
Przewodność	< 3300 µS/cm
Chlorki	< 250 mg/l

	Miedź
Całkowita wielkość związków stałych w zawiesinie	< 10 mg/l
COD	< 50 ppm

We wszystkich przypadkach należy skonsultować się z kompetentną firmą zajmującą się uzdatnianiem wody w celu zastosowania stosownego sposobu uzdatniania wody, odpowiedniego dla wszystkich materiałów konstrukcyjnych zastosowanych w całym systemie. W przypadku wyższych poziomów pH zaleca się dodanie dedykowanego inhibitora korozji miedzi, takiego jak TT lub BZT o docelowym stężeniu resztkowym powyżej 2 ppm (może być wymagane wielokrotne dozowanie).

## Podłączanie rurociągów

Wszystkie rury zewnętrzne w stosunku do sprzętu chłodniczego firmy BAC muszą być mocowane do elementów wsporczych oddzielnie.

W razie montażu urządzenia na szynach lub sprężynach antywibracyjnych rurociągi muszą mieć kompensatory eliminujące wibracje przenoszone przez rurociągi zewnętrzne.

## Środki ostrożności

Wszystkie urządzenia elektryczne, mechaniczne i zawierające elementy obrotowe stanowią potencjalne zagrożenie, zwłaszcza dla osób niezaznajomionych z ich konstrukcją, budową i działaniem. W związku z tym konieczne jest przedsięwzięcie odpowiednich środków ostrożności (w tym, jeśli to konieczne, zastosowanie obudów ochronnych dla niniejszego urządzenia) zapewniających bezpieczeństwo osób postronnych (z uwzględnieniem dzieci) i chroniących ich przed obrażeniami oraz zabezpieczających urządzenia, związane z nimi instalacje i pomieszczenia przed uszkodzeniem.

W przypadku wątpliwości dotyczących procedur bezpiecznego i prawidłowego podnoszenia, instalacji, eksploatacji lub konserwacji, należy zwrócić się o poradę do producenta urządzeń lub do jego przedstawiciela. Podczas prac na działającym urządzeniu należy pamiętać, że niektóre części mogą mieć podwyższoną temperaturę. Wszelkie prace wykonywane na wysokości należy przeprowadzać z większą ostrożnością, aby nie dochodziło do wypadków.



### OSTROŻNOŚĆ

**Powierzchnia zwojów/rur może być gorąca.**

## UPOWAŻNIENI PRACOWNICY

Obsługę, konserwację i naprawę niniejszego urządzenia należy powierzyć wyłącznie pracownikom posiadającym odpowiednie uprawnienia i kwalifikacje do tego typu prac. Wszyscy tacy pracownicy powinni być dokładnie zaznajomieni z urządzeniem, związanymi z nim instalacjami i elementami sterującymi oraz procedurami określonymi w niniejszym oraz w innych istotnych podręcznikach. Podczas przenoszenia, unoszenia, instalacji, eksploatacji i naprawy urządzenia, należy zachować odpowiednie środki ostrożności, środki ochrony indywidualnej, stosować odpowiednie procedury i narzędzia, aby zapobiec obrażeniom ciała i/lub uszkodzeniu mienia. Personel musi stosować środki ochrony indywidualnej, gdy jest to konieczne (rękawice, zatyczki do uszu itp.)

## BEZPIECZEŃSTWO MECHANICZNE

Bezpieczeństwo mechaniczne urządzeń jest zgodne z wymaganiami dyrektywy maszynowej UE. W zależności od warunków panujących w miejscu instalacji konieczne może okazać się zamontowanie takich elementów, jak osłony dolne, drabinki, klatki bezpieczeństwa, schody, pomosty dostępne, poręcze i krawężniki, zapewniających bezpieczeństwo i wygodę uprawnionym pracownikom wykonującym czynności serwisowe i konserwacyjne.

W żadnym wypadku nie wolno używać tego urządzenia bez założonych i odpowiednio zabezpieczonych osłon wentylatorów.

W związku z tym, że urządzenie pracuje ze zmienną prędkością, konieczne jest podjęcie działań zapobiegających pracy urządzenia z prędkością krytyczną wentylatora lub zbliżoną.

Więcej informacji można uzyskać u lokalnego przedstawiciela firmy BAC.

## BEZPIECZEŃSTWO ELEKTRYCZNE

Wszystkie elektryczne komponenty współdziałające z niniejszym sprzętem powinny zostać wyposażone w wyłącznik z blokadą, umieszczony w widocznym miejscu przy sprzęcie.

W przypadku wielu komponentów można je zainstalować za pojedynczym wyłącznikiem, ale dopuszcza się również wiele przełączników lub ich kombinację.

Na elementach elektrycznych lub w ich pobliżu nie powinny być wykonywane żadne prace serwisowe, chyba że zostaną zastosowane odpowiednie środki bezpieczeństwa. Obejmują one między innymi:

- Odizolowanie komponentu elektrycznie
- Zablokowanie wyłącznika, aby zapobiec niezamierzonemu uruchomieniu
- Sprawdzenie, czy nie ma już napięcia elektrycznego
- Jeśli części instalacji pozostają pod napięciem, należy upewnić się, że zostały one odpowiednio rozgraniczone, aby uniknąć nieporozumień.

Po wyłączeniu urządzenia na zaciskach i złączach silnika wentylatora może występować napięcie resztkowe.

Przed otwarciem skrzynki zaciskowej silnika wentylatora należy odczekać pięć minut od odłączenia dopływu napięcia do wszystkich biegunów.

## MIEJSCOWE REGULACJE

Instalacja i eksploatacja urządzeń chłodniczych może podlegać miejscowym regulacjom, nakładającym między innymi wymogi przeprowadzania analizy ryzyka. Należy w związku z tym zapewnić ciągłą zgodność z wymaganiami prawnymi.

## Wymagania w zakresie utylizacji

Demontaż urządzenia i utylizację czynników chłodniczych (jeśli dotyczy), oleju i pozostałych części należy przeprowadzić w sposób ekologiczny, chroniąc pracowników przed potencjalnymi zagrożeniami związanymi z narażeniem na działanie szkodliwych substancji.

Przestrzegać krajowych i regionalnych przepisów w zakresie utylizacji materiałów i ochrony pracowników w odniesieniu do:

- prawidłowego obchodzenia się z materiałami budowlanymi i konserwacyjnymi podczas rozmontowywania urządzenia. Dotyczy to w szczególności obchodzenia się z materiałami zawierającymi szkodliwe substancje, takie jak azbest czy substancje rakotwórcze;
- właściwej utylizacji materiałów budowlanych i konserwacyjnych oraz komponentów takich jak stal, tworzywa sztuczne, czynniki chłodnicze i ścieki zgodnie z lokalnymi oraz krajowymi wymaganiami dotyczącymi gospodarki, recyklingu i utylizacji odpadami.



## Zakaz wchodzenia na części urządzenia

Dojście do i konserwację wszystkich części należy realizować zgodnie ze wszystkimi obowiązującymi lokalnymi przepisami prawa. Jeśli nie są zapewnione wymagane środki dostępu, należy zapewnić tymczasową konstrukcję, umożliwiającą dostęp do jednostki. Pod żadnym warunkiem nie wolno korzystać z części jednostki, które nie są przewidziane do uzyskiwania dostępu, chyba że można przedsięwziąć środki, które wyeliminują związane z tym ryzyko.

## Modyfikacje wykonywane przez nieupoważnione osoby

Jeśli w urządzeniach firmy BAC modyfikacje lub zmiany będzie przeprowadzać nieupoważniona osoba bez uzyskania zgody od firmy BAC, osoba, która przeprowadziła modyfikacje, będzie odpowiadać za wszelkie konsekwencje tych zmian, a firma BAC zrzeknie się odpowiedzialności za produkt.

## Gwarancja

Firma BAC gwarantuje, że wszystkie produkty są wolne od wad fabrycznych materiałów i wykonania, przez okres 24 miesięcy od daty wysyłki. W razie jakichkolwiek wad tego typu firma BAC dokona naprawy lub dostarczy zamiennik. Więcej informacji na temat gwarancji obowiązujących w chwili sprzedaży/zakupu niniejszego urządzenia można znaleźć w dokumencie Gwarancja Ograniczona. Warunki i postanowienia gwarancji zamieszczono na odwrotnej stronie potwierdzenia zamówienia i faktury.

## Dbłość o jakość wody

Urządzenie adiabatyne zostało zaprojektowane do pracy wyłącznie z głównym zasilaniem wodnym. Dlatego ważne jest, aby zimna woda sieciowa zasilająca adiabatyne chłodnicę wstępną miała ciśnienie i intensywność przepływu odpowiednie do instalowanej chłodnicy wstępną. Podstawowa metoda uzdatniania wody doprowadzanej do adiabatyne chłodnicy wstępną polega na dostarczaniu takiej ilości wody do wkładu chłodnicy wstępną, aby stale był on zalany. Jeśli nie zostanie dostarczona ilość wody zapewniająca całkowite zamoczenie i zalanie całej powierzchni wkładu chłodnicy wstępną, może się na niej wytrącić osad.

Wielu problemów związanych z wodą można uniknąć, stosując dobry projekt układu oraz przestrzegając podstawowych zasad utrzymania czystości. **NIE WOLNO** przy tym stosować żadnych chemicznych środków uzdatniania wody **ZAMIAST** przestrzegać następujących zasad:

- zapewnić dobre i równomierne rozprowadzanie wody
- regularnie czyścić system dystrybucji wody w urządzeniu
- wymieniać uszkodzone lub zużyte wkłady chłodnicy wstępną;

(zob. "Construction Details" on page 1 ) Zimna woda sieciowa doprowadzana jest do złącza (7), skąd przepływa do układu rozprowadzania wody poprzez zawór regulacyjny/miernik przepływu (8). Zalecane ciśnienie wody w sieci zasilającej wynosi co najmniej 3 bary. Zawór przepływu/miernik (8) automatycznie zapewnia prawidłowy przepływ wody przez adiabatyne chłodnicę wstępną, o ile dostępne jest odpowiednie ciśnienie wody dla przeciętnego klimatu europejskiego.

## Zalecane przepływy wody dla adiabatyne chłodnic wstępną

Minimalny przepływ wody rozprowadzanej w adiabatyne chłodnicy wstępną zależy od:

- warunków klimatycznych, np. szybkości parowania i warunków obliczeniowych
- ogólnej jakości wody;
- tendencji do wytrącania się kamienia kotłowego z wody (praktyczny wskaźnik zakamienienia);

Ustawione wstępnie natężenia przepływu wody przez chłodnice wstępne, obowiązują dla następujących warunków pracy:

- maksymalna temperatura otoczenia wynosząca 35°C przy minimalnej wilgotności względnej wynoszącej 30%;
- minimalne parametry jakościowe wody zasilającej (patrz tabela „Minimalne parametry jakościowe wody zasilającej” poniżej).
- praktyczny wskaźnik zakamienienia w przedziale od 5,5 do 8,0.

Jeżeli wystąpi którekolwiek z poniższych:

- W warunkach otoczenia przekraczających podane wartości maksymalne

- w wypadku parametru jakości wody zasilającej przekraczającego którykolwiek limit stężenia podany w powyższej tabeli „Minimalne parametry jakościowe wody zasilającej”,
- jeśli praktyczny wskaźnik zakamienienia wody zasilającej jest niższy niż 5,5,

Wtedy:

- przepływ wody należy zwiększyć, aby zapobiec szybkiemu zamuleniu i zakamienieniu wkładu chłodnicy wstępnej. W celu uzyskania pomocy należy skontaktować się z lokalnym przedstawicielem firmy BAC. Aby ograniczyć korozję i osadzanie się kamienia, należy zapewnić skład chemiczny krążącej wody odpowiadający wytycznym jakości wody dla użytych materiałów konstrukcyjnych wymienionych w tabeli(-ach) poniżej.

Podczas pracy z opcjonalną pompą recyklingową, gdy woda krąży w chłodnicy wstępnej, należy określić cykle koncentracji, aby zapobiec nadmiernemu gromadzeniu się zanieczyszczeń. Cykle stężenia to stosunek stężenia w wodzie obiegowej do stężenia w wodzie uzupełniającej.

Na przykład: Jeśli dana woda uzupełniająca miałaby 100 ppm chlorków, możliwe byłoby uruchomienie systemu przy 300 / 100 równa się 3 cyklom stężenia bez przekraczania 300 ppm chlorków dozwolonych dla jednostki Baltibond®.



Ten proces obliczeniowy należy powtórzyć dla wszystkich parametrów wytycznych (twardość, siarczany, zasadowość itp.) i zastosować najniższe wynikowe cykle stężenia.

### (Cykle stężenia - 1) = Utrata parowania / Przedmuchiwanie

Gdy sterownik PLC jest ustawiony na recyrkulację wody, wartość dekoncentracji po uzupełnieniu jest równa cykлом koncentracji. Jest to standardowo ustawione na 3. W instrukcji PLC opisano, w jaki sposób można dostosować tę wartość.

Wytyczne jakości wody dla ramy adiabatycznej chłodnicy wstępnej	Powłoka hybrydowa Baltibond®
Temperatura	< 20°C
Odczyn (pH)	6,5 do 9
Twardość (w odniesieniu do CaCO <sub>3</sub> )	30–500 mg/l
Zasadowość (w odniesieniu do CaCO <sub>3</sub> )	< 500 mg/l
Całkowicie rozpuszczone związki stałe	< 1500 mg/l
Chlorki	< 200 mg/l
Siarczany	< 300 mg/l
Przewodność	1800 μS/cm
Zawartość bakterii (CFU/ml, KBE/ml)	< 1000

#### Minimalna jakość wody w chłodnicy wstępnej

Aby określić praktyczny wskaźnik skalowania, należy postępować zgodnie z poniższymi instrukcjami: Obliczenia te należy wykonać w oparciu o jakość wody uzupełniającej (w przypadku pracy z opcjonalną pompą recyklingową oznacza to, że należy użyć oczekiwanej najgorszej jakości wody recyrkulacyjnej).

1. Uzyskaj wartości A, B, C i D z poniższej tabeli
2.  $pH_s = (9,3 + A + B) - (C + D)$

3. praktyczny wskaźnik zakamienienia = 2 pHs – pH<sub>eq</sub>
- Jeśli wskaźnik jest wyższy niż 6,0, woda rozpuszcza kamień.
  - Jeśli wskaźnik jest równy 6,0, woda jest stabilna.
  - Jeśli wskaźnik jest niższy niż 6,0, z wody kamień się wytrąca.

Przy praktycznym wskaźniku skalowania poniżej 5,5 należy zwiększyć przepływ wody. W celu uzyskania pomocy należy skontaktować się z lokalnym przedstawicielem firmy BAC.

Dane do szybkiego obliczania praktycznego wskaźnika zakamienienia dla adiabatyckiej chłodnicy wstępnej									
Przewodność (μS/cm)	A	Temperatura °C	B	Twardość wapniowa (PPM CaCO <sub>3</sub> )	C	Całkowita zasadowość (PPM CaCO <sub>3</sub> )	D	Zasadowość (PPM CaCO <sub>3</sub> )	pH <sub>eq</sub>
50-300	0.1	10-13	2.3	10-15	0.70	10-15	1.10	50	7.0
301-1000	0.2	14-17	2.2	16-25	0.90	16-25	1.30	100	7.5
1001-3000	0.25	18-2	2.1	26-40	1.10	26-40	1.50	200	7.9
3001-5000	0.27	22-27	2.0	41-70	1.35	41-70	1.75	300	8.2
				71-100	1.55	71-100	1.90	400	8.4
				101-140	1.70	101-140	2.10	500	8.5
				141-200	1.85	141-200	2.25		
				201-250	1.95	201-250	2.35		
				251-300	2.05	251-300	2.45		
				301-350	2.12	301-350	2.52		
				351-400	2.18	351-400	2.58		
				401-450	2.24	401-450	2.63		
				451-500	2.28	451-500	2.68		

#### Dane do obliczania praktycznego wskaźnika zakamienienia

Zastosowanie uzdatniania wody za pomocą ozonu :

- wymaga użycia stali nierdzewnej 316.
- Poziom ozonu powinien być utrzymywany na poziomie 0,2 ppm ± 0,1 ppm przez co najmniej 90% czasu, z absolutnym maksimum wynoszącym 0,5 ppm.

## Ograniczanie rozwoju drobnoustrojów

Adiabatycka chłodnica wstępna oraz jej sterowanie zaprojektowano z założeniem ograniczenia do minimum niekontrolowanego powstawania szlamu, rozwoju glonów i innych drobnoustrojów, np. z rodzaju Legionella.

Zastosowano następujące rozwiązania:

1. Brak wody stojącej
2. Całkowite suszenie układu chłodnicy wstępnej po każdym cyklu adiabatyckim;
3. Całkowite opróżnianie wszystkich rur rozprowadzających wodę zamontowanych w urządzeniu po każdym cyklu adiabatyckim;



### OSTROŻNOŚĆ

**Właściciel urządzenia jest odpowiedzialny za opróżnianie całej instalacji rurowej zasilającej adiabatycką chłodnicę wstępną, aby nie doszło do zastoju wody.**

4. Zasilanie wodą pitną o temperaturze nie przekraczającej 20°C, czyli taką, w której bakterie z rodzaju Legionella są nieaktywne;
5. Praca bez wytwarzania aerozolu.

Przestrzeganie podstawowych zasad utrzymania czystości oraz wytycznych eksploatacji i konserwacji podanych w niniejszej publikacji pozwoli uniknąć problemów związanych z niekontrolowanym rozwojem drobnoustrojów.



## Dezynfekcja chemiczna

Aby zwiększyć bezpieczeństwo eksploatacyjne, w połączeniu z programem konserwacji można wdrożyć program dezynfekcji środkami biobójczymi. Niemniej jednak środków biobójczych nie wolno stosować zamiast przestrzegania zasad utrzymania czystości.

Dwoma najpowszechniej dostępnymi środkami biobójczymi są chlor i brom. Środki te dobrze sprawdzają się w zastosowaniach ogólnych; należy przy tym pamiętać, że w razie stosowania ich w układzie adiabatycznej chłodnicy wstępnej należy zachować ostrożność.

Istnieje wiele rodzajów utleniających biocydów, które mogą być stosowane do dezynfekcji. Stałe dawki biocydów utleniających na poziomie od umiarkowanego do wysokiego mogą doprowadzić do delignifikacji włókien celulozowych wkładów chłodnicy wstępnej oraz do rozkładu środków usztywniających. Spośród różnych rodzajów utleniających biocydów, ozon i dwutlenek chloru są najbardziej szkodliwe dla włókien celulozowych. Ozon powoduje najszybszą delignifikację, a dwutlenek chloru wiąże się z celulozą, powodując zmniejszenie siły dezynfekcji i długotrwałą degradację podkładki chłodnicy wstępnej. Zarówno chlor, jak i brom mogą również powodować delignifikację i nie powinny być dozowane przy wysokich poziomach wolnych utleniaczy. Preferowanym biocydem utleniającym do stosowania na podkładkach chłodnicy wstępnej jest nadtlenek wodoru, ponieważ ma on najniższe ryzyko delignifikacji ze względu na szybki rozkład w wodzie.

### ZAŁECANE DAWKI CHLORU/BROMU

**Stosowanie ciągłe:** Nie jest wymagane, gdy przestrzegane są podstawowe zasady utrzymania czystości oraz wytyczne eksploatacji i konserwacji podane w niniejszym dokumencie.

**Stosowanie wstrząsowe:** 3,0–5,0 ppm wolnych chlorowców. Nie zaleca się stosowania częściej niż raz na kwartał.

## Informacje o eksploatacji w niskich temperaturach

Urządzenia firmy BAC mogą pracować w temperaturach niższych od punktu zamarzania pod warunkiem przedsięwzięcia właściwych środków zaradczych, takich jak. Poniżej przedstawiono ogólne wytyczne, których należy przestrzegać w celu zminimalizowania ryzyka zamarznięcia. Niniejsze wytyczne mogą nie obejmować wszystkich aspektów możliwego toku eksploatacji urządzenia, dlatego projektant układu oraz osoba go obsługująca powinni dokładnie przeanalizować cały układ, umiejscowienie urządzenia, elementy sterujące i oprzyrządowanie, aby zapewnić zawsze niezawodne działanie sprzętu.

## Zabezpieczenie przed zamarznięciem węzownicy

Najlepszym środkiem zabezpieczającym jest glikol lub inne roztwory zapobiegające zamarzaniu w odpowiednich stężeniach. Stosowanie takich roztworów wpływa na sprawność cieplną chłodnicy, więc powinno być brane pod uwagę przy wyborze modelu (modeli). Poniższa tabela przedstawia zakres zabezpieczenia przed zamarzaniem dla różnych stężeń (w procentach objętości) glikolu etylenowego.

20%	-10°C
30%	-16°C
40%	-25°C
50%	-39°C

*Zabezpieczenie przed zamarzaniem zapewniane przez różne roztwory glikolu etylenowego*



Układy glikolowe wymagają specjalnych inhibitorów kompatybilnych z materiałami konstrukcyjnymi, z którymi wchodzi w kontakt. Inhibitory te na ogół są wstępnie zmieszane z dodatkiem glikolu do obwodu chłodzenia.

Jeśli układ ma działać z użyciem wody, oba następujące warunki muszą być spełnione jednocześnie:

1. Cały czas musi być utrzymywany turbulentny przepływ przez urządzenie.
2. Musi być utrzymywane minimalne obciążenie cieplne, tak aby temperatura wody opuszczającej węzownicę (węzownice) nie spadała poniżej 10°C.

Jeżeli obciążenie robocze jest bardzo małe lub zostało całkowicie odłączone, to przy ujemnych temperaturach konieczne może być zastosowanie pomocniczego obciążenia cieplnego. W celu uzyskania pomocy należy skonsultować się z lokalnym przedstawicielem firmy BAC.



Na naszej jednostce standardowej pełne opróżnienie węzownicy wymiennika ciepła jest niemożliwe, w związku z tym na tej metodzie nie można polegać w zakresie ochrony przed uszkodzeniem węzownicy w chłodnicach płynu pracujących w temperaturach otoczenia poniżej punktu zamarzania.

## Ochrona przed zamarznięciem chłodnicy wstępnej

Zintegrowane kontrolki automatycznie zapobiegają pracy adiabatycznej, gdy temperatura otoczenia spadnie poniżej 4°C. Nie trzeba dodatkowo poświęcać jednostce uwagi, z wyjątkiem orurowania chłodnicy wstępnej. Klient musi podjąć niezbędne środki ostrożności, aby zapobiec zamarzaniu orurowania prowadzącego do urządzenia, a także orurowania wewnątrz urządzenia aż do zaworu uzupełniającego.

## Ochrona elektrycznych komponentów

Komponenty w panelu elektrycznym są przeznaczone do pracy w temperaturze otoczenia do -10°C. W przypadku gdy można spodziewać się niższych temperatur, panel sterowania należy wyposażyć w element podgrzewający, aby nie dopuścić do tego, by temperatura w panelu spadła poniżej -10°C.

## Regulacyjny układ logiczny

Prędkość wentylatora jest ustalana na podstawie rzeczywistej temperatury powrotu cieczy roboczej oraz temperatury obliczeniowej powrotu, co pozwala na zminimalizowanie poboru energii elektrycznej oraz poziomu emitowanego hałasu.

Adiabatyczne chłodzenie wstępne będzie włączane i wyłączane zgodnie ze zdefiniowanymi parami wartości temperatury powrotnej i temperatury otoczenia (nastawa zwolnienia). Standardowe ustawienia nie pozwalają na włączenie adiabatycznego chłodzenia wstępnego, jeśli wszystkie wentylatory nie pracują z maksymalną dopuszczalną prędkością i jeśli nie zostanie osiągnięty punkt przejścia z trybu pracy suchej na pracę adiabatyczną.

Układ logiczny regulacji adiabatycznej jest wstępnie zaprogramowany i jest gotowy do pracy.

Wstępnie zaprogramowane parametry PI sterownika mogą wymagać regulacji w zależności od rzeczywistego rozmiaru instalacji.

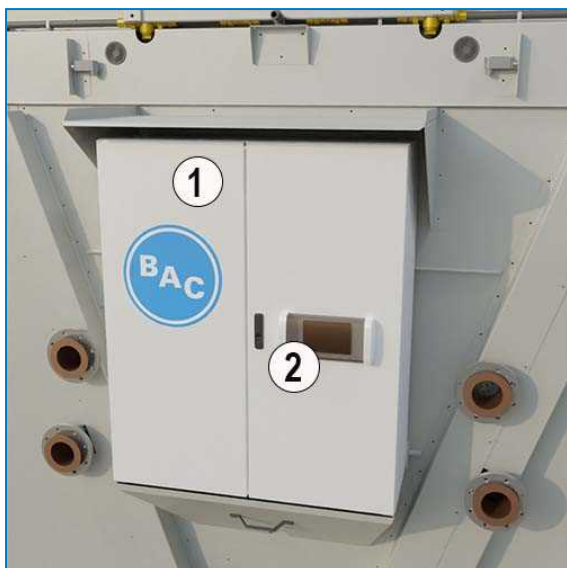
Sterowanie prędkością wentylatora będzie miało bezpośredni wpływ na wymianę ciepła przez jednostkę. Niska prędkość wentylatora zmniejszy przepływ powietrza przez urządzenie, powodując małą wymianę ciepła. Wysoka prędkość wentylatora spowoduje większą wymianę ciepła.

Aktywowanie podkładek jest przydatne tylko wtedy, gdy temperatura otoczenia jest wystarczająco wysoka.

## BEZPIECZEŃSTWO DZIAŁANIA

Jeśli firma BAC nie dostarcza układu sterowania, jego zapewnienie leży po stronie klienta. Sterowanie zespołu jest po części odpowiedzialne za prawidłowe bezpieczeństwo pracy jednostki jako całości. Dlatego elementy sterujące muszą być zaprojektowane tak, aby zapewnić, iż z powodu wadliwego działania urządzenia nie pojawią się sytuacje, w których zagrożone będą warunki higieniczne.





Panel sterowania urządzenia z wentylatorami EC

1. Panel zasilania & sterowania
2. Sterownik PLC z interfejsem LCD

Panel sterowania zawiera programowalny sterownik logiczny (PLC) i opcjonalny termostat.

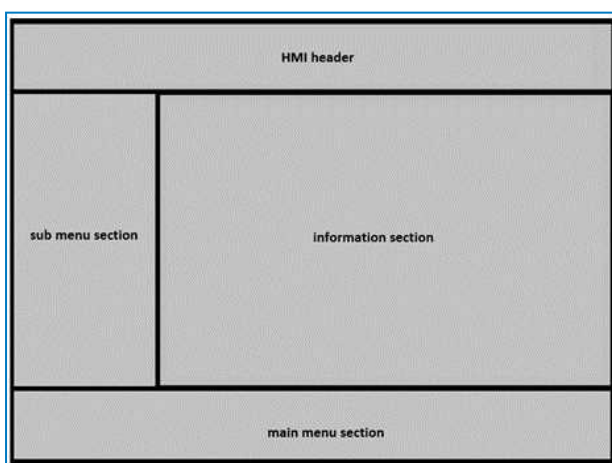
Po zewnętrznej stronie panelu znajdują się następujące elementy:

- Włącznik/wyłącznik
- Wyłącznik awaryjny: nacisnąć, aby włączyć; obrócić, aby wyłączyć
- Przycisk Resetuj (ponowne uruchomienie po zatrzymaniu awaryjnym).
- HMI — ekran LCD interfejsu człowiek-maszyna

## Instrukcja obsługi sterownika PLC

Na ekranie znajdują się 4 główne części:

- Nagłówek HMI, u góry ekranu
- Sekcja menu głównego, na dole ekranu
- Sekcja podmenu, po lewej stronie ekranu
- Informacje, po prawej stronie ekranu



Sekcja Menu główne zawiera następujące pozycje:

- Ekran główny



- Wentylatory
- Nastawy
- Wejścia/Wyjścia
- Alarmy
- Ustawienia



Skorzystaj z Instrukcji oprogramowania (SI-TRF) oraz znajdź specyficzne ustawienia parametrów jednostek w dostarczonym pakiecie.



### **OSTROŻNOŚĆ**

Zmiana parametrów regulatora może prowadzić do niezamierzonych działania urządzenia, np. wystąpienia zjawiska „wahliwości”, przedwczesnego załączenia chłodzenia wstępnego, a tym samym wzrostu zużycia wody, lub spóźnionego załączenia chłodzenia wstępnego, czego skutkiem będzie temperatura wylotowa cieczy przekraczająca temperaturę obliczeniową.

## **Obserwowanie danych procesu**

### **STYKI BEZPRĄDOWE NA LISTWIE ZACISKOWEJ W PANELU ELEKTRYCZNYM**

- Wejście:
  - Uruchom autoryzację (NO)
  - - Swobodne chłodzenie (NO)
- Wyjście:
  - - Ogólny alarm (NO+NC)

### **CYFROWY SYSTEM MAGISTRALI**

Złącze magistrali ze sterownika cyfrowego kontroli można podłączyć przewodowo do listwy zaciskowej. W zależności od wymaganego protokołu komunikacji można w razie potrzeby zainstalować opcjonalną kartę komunikacyjną w sterowniku.

## Kontrole i regulacje

### PRZEPŁYW WODY PRZEZ ADIABATYCZNĄ CHŁODNICĘ WSTĘPNĄ

Minimalny przepływ wody musi być rozprowadzany w adiabatycznej chłodnicy wstępnej. Przepływ ten jest wstępnie zdefiniowany i prawidłowo ustawiony poprzez ograniczenie ciśnienia dopływu wody za pomocą zaworu redukcji ciśnienia w pozycji „3”. Prawidłowy przepływ można zweryfikować, mierząc wysokość w instalacji odpływowej rozprowadzania wody, która musi mieć od 15 do 25 mm.



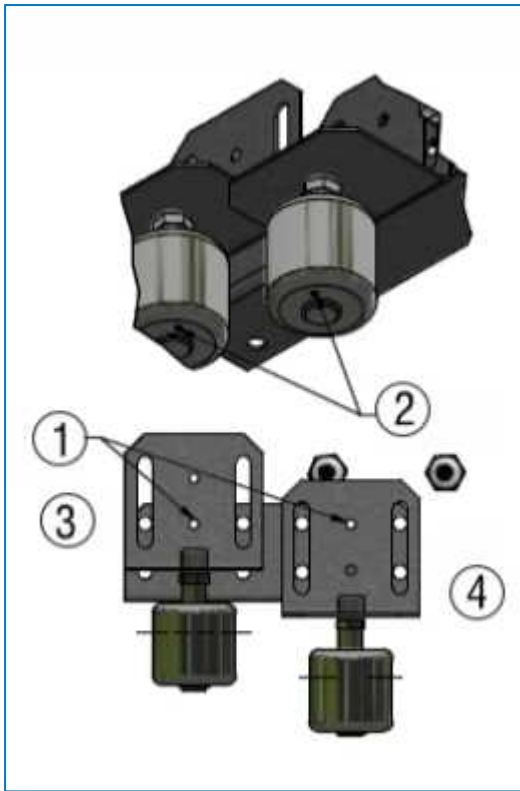
Śruba do regulacji przepływu wody

### PRZEŁĄCZNIKI POZIOMU



Przełączniki poziomu są dostępne tylko dla urządzeń recyrkulacyjnych.

Trzy przełączniki przepływu ze stali nierdzewnej na poziomie przemysłowym utrzymują poziom wody w wannie między poziomem minimalnym i maksymalnym, aby upewnić się, że zawsze jest wystarczająca ilość wody, aby zagwarantować odpowiednie zwilżanie elementów chłodnicy wstępnej. Wszystkie przełączniki mają ustawienia fabryczne na prawidłowym poziomie. Można to sprawdzić poprzez oględziny lub za pomocą narzędzia, np. śrubokrętu, gdy dopasowane otwory są odpowiednio wyrównane (zobacz rysunek poniżej).



Pomiary konstrukcji przełącznika przepływu

1. Pasujące otwory
2. Ślad narzędzia
3. Wysoki poziom
4. Niski poziom



Zastosuj profil metalowego walca, np. śrubokrętu, aby ustawić przełącznik przepływu wysokiego i niskiego poziomu. Do prawidłowego działania ślad narzędzia musi znajdować się na dole.



### OSTROŻNOŚĆ

**Zmiana punktów pracy może prowadzić do przełania się zbiornika lub uszkodzenia pompy.**

Instrukcje zmiany wysokości:

1. Poluzuj śruby M8.
2. Dostosuj pionowe położenie przełącznika przepływu do wybranej wysokości.
3. Dokręć śruby M8

## WARTOŚĆ ZADANA ADIABATYCZNEJ CHŁODNICY WSTĘPNEJ

Praca sekcji adiabaticznych chłodziw wstępnych jest sterowana za pomocą sterownika PLC. Sterownik PLC powinien ograniczać uruchomienia i zatrzymania do maksymalnej liczby 1-nego dziennie po stronie adiabaticznej chłodziw wstępnej, co pozwoli zapewnić maksymalną żywotność elementów chłodziw wstępnej. Jeśli liczba uruchomień i zatrzymań w ciągu doby przekracza 1, zaleca się skorygowanie ustawień punktu pracy sterownika PLC. Chłodziwa wstępna może pracować uruchamiając się i zatrzymując się częściej, co ograniczy całkowite roczne zużycie wody, jednak spowoduje to też drastyczne skrócenie czasu eksploatacji elementów adiabaticznej chłodziw wstępnej.

## POŁĄCZENIA ELEKTRYCZNE

W razie potrzeby sprawdzić i dokręcić styki elektryczne przed uruchomieniem urządzenia. Podczas transportu może dojść do poluzowania niektórych styków, przez co może dojść do przegrzania lub spadku napięcia. W trakcie użytkowania zaleca się również przeprowadzanie przeglądów co pół roku.

## OBROTY WENTYLATORÓW

Wentylatory powinny obracać się swobodnie i w kierunku oznaczonym strzałkami umieszczonymi na urządzeniu.

## NAPIĘCIE I NATĘŻENIE PRĄDU SILNIKA

Sprawdzić napięcie i natężenie na wszystkich trzech zaciskach silników wentylatorów. Wartość prądu nie powinna przekraczać wartości podanej na tabliczce znamionowej.

Wahania wartości napięcia nie powinny przekraczać +/-10%, a różnice między poszczególnymi fazami nie powinny przekraczać +/-2%.

## NIETYPOWE ODGŁOSY I DRGANIA

Nietypowe hałasy i/lub drgania są objawem niesprawności części mechanicznych lub problemów eksploatacyjnych (niepożądanego tworzenia się lodu). Jeżeli się one pojawiają, konieczne jest przeprowadzenie szczegółowej kontroli urządzenia oraz niezwłoczne podjęcie czynności naprawczych. W razie wątpliwości zalecamy skontaktowanie się z przedstawicielem firmy BAC.

# Przeglądy i działania zaradcze

## OGÓLNY STAN URZĄDZENIA

Raz w roku należy dokonać przeglądu ogólnego stanu urządzenia.

Podczas przeglądu szczególną uwagę należy zwrócić na:

- ślady korozji;
- gromadzenie się zanieczyszczeń i odpadów.

Pomniejsze uszkodzenia zabezpieczenia przed korozją MUSZĄ być usuwane jak najszybciej, aby nie doszło do poważniejszego jego uszkodzenia. W przypadku powłoki hybrydowej Baltibond® należy użyć odpowiedniego zestawu (nr katalogowy 160550). Większe uszkodzenia należy zgłosić miejscowemu przedstawicielowi firmy BAC.

## WKŁADY ADIABATYCZNEJ CHŁODNICY WSTĘPNEJ

### Adiabatyczne chłodzenie wstępne

Cząstki unoszące się w powietrzu są wychwytywane przez wkład adiabatycznego chłodzenia wstępnego. Działa on jako filtr powietrza i w ten sposób chroni wężownicę wymiennika ciepła przed szybkim i nadmiernym zamulaniem. Podczas pracy adiabatycznej wkład jest „płukany” przez nadmiar dostarczanej wody. Cząstki, które są spłukiwane z wkładu, są odprowadzane razem z nadmiarem wody. W przypadku nadmiernego zanieczyszczenia powietrza należy zainstalować dodatkowe filtry powietrza.

Wkłady chłodzenia wstępnego można wyjąć na czas zimnych pór roku, gdy tylko jest pewne, że temperatura otoczenia nie przekroczy już punktu przełączania z pracy suchej na adiabatyczną. Wydłuży to trwałość eksploatacyjną wkładów. Niemniej jednak przyspieszy to zanieczyszczanie wężownicy wymiennika ciepła do pracy suchej.

Zalecane jest dokonywanie przeglądu wkładów adiabatycznej chłodnicy wstępnej przynajmniej co kwartał, także w porze przejściowej i porze zimowej, gdy praca adiabatyczna zwykle nie jest potrzebna.

Podczas przeglądu szczególną uwagę należy zwrócić na:

- oznaki nadmiernego zamulenia i zakamienienia wkładów,

- pełne i równomierne zwilżanie powierzchni.

### czujniki poziomu.

- Sprawdzić, czy wyłączniki pływakowe mogą się swobodnie poruszać

### Zamulanie

Jeśli na wkładach chłodzenia wstępnego nagromadziły się pył i okruchy, zalecane jest splukanie wkładów. Informacje na temat zalecanej procedury czyszczenia i płukania wkładów można znaleźć w rozdziale "Wkłady adiabatyckiej chłodnicy wstępnej" on page 28.

### Zakamienianie

Kamień osadza się na wkładach chłodzenia wstępnego za każdym razem, gdy wkłady te schną na końcu każdego cyklu pracy adiabatyckiej. Szybkość zakamieniania zależy od:

- liczby uruchomień i zatrzymań pracy adiabatyckiej na dzień,
- jakości wody,
- przepływu wody przez adiabatycką chłodnicę wstępną.

Przewidywana trwałość eksploatacyjna wkładów chłodzenia wstępnego wynosi od 5 do 7 lat, jeśli przestrzegane są podstawowe zasady utrzymania czystości oraz niniejsze wytyczne eksploatacji i konserwacji. Jeśli zakamienianie wkładów chłodzenia wstępnego postępuje zbyt szybko, należy przeprowadzić następujące kontrole i regulacje:

- Sprawdzić i odpowiednio poprawić liczbę uruchomień i zatrzymań pracy adiabatyckiej: zobacz rozdział "Checks and Adjustments" on page 1, część „Punkt pracy kontrolera adiabatyckiego”.
- Sprawdzić i odpowiednio poprawić jakość wody: zobacz rozdział "About Water Care" on page 1.
- Sprawdzić i wyregulować przepływ wody rozprowadzanej w adiabatyckiej chłodnicy wstępnej: zobacz rozdział "About Water Care" on page 1.

### ŻEBROWANY BLOKOWY WYMIENNIK CIEPŁA

Aby sprawdzić węzownicę, należy zdjąć wkłady chłodnicy wstępnej, a urządzenie musi działać w trybie suchym. Zaleca się

wykonywanie konserwacji węzownicy, gdy wkłady są suche, ponieważ są łatwiejsze do usunięcia niż gdy są mokre.

Użebrowana węzownica wymiennika ciepła jest podatna na korozję i wychwytywanie cząstek unoszących się w powietrzu (co prowadzi do zamulenia węzownicy). Proces zamulania się ożebrowanej węzownicy można spowolnić i wydłużyć jej trwałość eksploatacyjną, jeśli wkłady chłodzenia wstępnego będą pozostawać na swoim miejscu także w chłodnych porach roku, działając jako filtr powietrza.

Węzownica wymiennika ciepła wymaga okresowego czyszczenia dla utrzymania najwyższej możliwej sprawności roboczej w warunkach środowiska, w których działa urządzenie typu „dry”. Regularnie prowadzone czyszczenie węzownicy w istotnym stopniu przyczynia się do wydłużenia trwałości urządzenia i znakomicie wpływa na oszczędność energii.

Okresowe czyszczenie węzownicy wymiennika ciepła można przeprowadzać za pomocą odkurzacza i/lub strumienia sprężonego powietrza. W zanieczyszczonym środowisku konieczne jest użycie dostępnych w handlu środków do czyszczenia węzownic. Czyszczenie węzownic strumieniem wody umożliwia usunięcie dużych osadów, lecz w niewielkim stopniu usuwa zanieczyszczenia. Do usunięcia brudu i soli niezbędne jest użycie detergentu, który zerwie wiązania między zabrudzeniem a powierzchnią wymiennika ciepła. Jeśli jednak stosowany jest natrysk wodny, ciśnienie wody nigdy nie może przekroczyć 2 bar, a strumień wody nigdy nie może być skierowany pod kątem do powierzchni żebra, a tylko równoległe do niego.

Wybór odpowiedniego środka do czyszczenia węzownic jest ważny, ponieważ musi on neutralizować i usuwać osady z powierzchni węzownicy. Firma BAC odradza korzystanie z zasadowych i kwasowych środków czyszczących. Pod wpływem takich środków czyszczących może powstawać piana (z tlenków lub wodorotlenków glinu), powodując złuszczenie się cienkich warstw stopu podłoża wraz z przywartym do niego zabrudzeniem. Większość tych pieniających środków czyszczących jest żrąca i określana mianem chemicznie czynnych. Środek czyszczący tego rodzaju zwykle można rozpoznać po tym, że jest oznaczony jako korozyjny. Podstawowy składnik środka do czyszczenia węzownicy nie może być na tyle agresywny, aby szkodził metalowi, powłoce węzownic lub ludziom stosującym ten środek.

Ważną cechą środków do czyszczenia węzownic jest ich podatność na spłukiwanie. Większość wodorotlenków ma tendencję do przywierania do powierzchni, jeśli w składzie roztworu nie ma dostatecznej ilości środków zwilżających, które by obniżyły jego napięcie powierzchniowe. Jeśli w roztworze jest zbyt mało środków zwilżających i nie zostanie dokładnie spłukany z powierzchni, resztki materiału mogą osiąść na styku żebro/rurka i dalej niszczyć żebro.

Firma BAC zaleca stosowanie bardziej wyrafinowanych środków czyszczących, określanych mianem powierzchniowo czynnych. Obniżają one napięcie powierzchniowe, wnikają w szczeliny oraz emulgują i rozpuszczają zabrudzenia bez wchodzenia w reakcje ze stopem podłoża. Środki powierzchniowo czynne są bezpieczne dla stopu węzownic, łatwo się spłukują, oddzielają i usuwają osady lepiej niż zasadowe środki czyszczące, są nieszkodliwe dla środowiska, a także bezpieczne i łatwe w stosowaniu. Środki powierzchniowo czynne prawie zawsze są niekorozyjne.

## Wymiany wentylatora

W przypadku wymiany wymagane jest ponowne oszacowanie wszelkich zagrożeń związanych z wentylatorem po jego zamontowaniu w chłodnicy.

W przypadku wykonywania czynności związanych z wentylatorem należy przestrzegać następujących zaleceń:

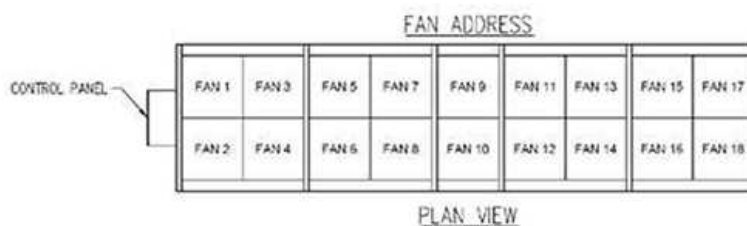
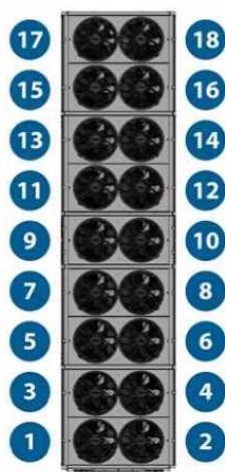
- Nie należy wprowadzać żadnych modyfikacji, konwersji lub montować dodatkowych elementów w wentylatorze bez zatwierdzenia producenta chłodnicy.
- Na zaciskach i połączeniach może występować napięcie resztkowe po wyłączeniu urządzenia. Przed otwarciem wentylatora należy odczekać pięć minut od odłączenia dopływu napięcia do wszystkich biegunów.
- W przypadku awarii na rotorze oraz wirniku występuje napięcie. Nie należy dotykać rotora ani wirnika po ich zamontowaniu.
- Natychmiast wyłączyć wentylator w przypadku stwierdzenia niesprawnego lub brakującego zabezpieczenia.

Wentylatory są sterowane za pomocą sygnału 0-10 V lub poprzez system magistrali cyfrowej (MODBUS RTU). Do komunikacji z magistralą należy przypisać każdemu wentylatorowi unikalny adres, zaczynając od „1, 2, 3.....”. Sekwencja pracy powyższego układu jest pokazana w poniższym zestawieniu.

W przypadku wymiany wentylatora konieczne będzie określenie przypisanego numeru wentylatora pokazanego w zestawieniu w celu umożliwienia prawidłowego zaprogramowania zamiennego wentylatora.



W przypadku modeli z poniższymi numerami w nomenklaturze należy zapoznać się z poniższymi instrukcjami.



Numeracja wentylatorów (przedni panel sterowania)

Rzut poziomy

Złącze	Oznaczenie	Funkcja/przypisanie
CON1	L1, L2, L3	Zasilanie, faza, zakres napięcia – patrz tabliczka znamionowa
PE	PE	Uziemienie ochronne
CON2	RSA	interfejs RS485 dla MODBUS, RSA; SELV
CON2	RSB	interfejs RS485 dla MODBUS, RSB; SELV
CON2	GND	Uziemienie referencyjne dla interfejsu sterowania, SELV
CON2	IO1	Parametryzacja funkcji (patrz tabela „Opcjonalne funkcje interfejsu”) Ustawienie fabryczne: Wejście cyfrowe – wysoki aktywny, funkcja: Wejście wyłączone, SELV – nieaktywne: Rozwarty styk lub zastosowane napięcie < 1,5 VDC – aktywne: zastosowane napięcie 3,5–50 VDC Funkcja resetowania: Wyzwalanie resetowania błędu przy zmianie stanu z „włączony” na „wyłączony”
CON2	IO2	Parametryzacja funkcji (patrz tabela „Opcjonalne funkcje interfejsu”) Ustawienie fabryczne: Wejście analogowe 0–10 V / PWM, Ri=100 kΩ, funkcja: Parametryzowana krzywa charakterystyki wartości zadanej (patrz charakterystyczna krzywa wejściowa P1-IN), SELV
CON2	IO3	Parametryzacja funkcji (patrz tabela „Opcjonalne funkcje interfejsu”) Ustawienie fabryczne: Wyjście analogowe 0–10 V, maks. 5 mA, funkcja: Poziom modulacji wentylatora Parametryzowana krzywa charakterystyki (patrz charakterystyczna krzywa wyjściowa P3-OUT), SELV
CON2	Vout	Wyjście napięciowe 3,3–24 VDC ±5%, Pmax=800 mW, parametryzowane napięcie Ustawienie fabryczne: 10 VDC odporne na zwarcie, zasilanie urządzeń zewnętrznych, SELV alternatywnie: 15–50 VDC wejście do parametryzacji przez MODBUS bez napięcia sieciowego
CON2	COM	Przełącznik stanu, regulowany styk stanu, złącze uniwersalne, parametry złącza 250 V AC/2 A (AC1) / min. 10 mA, wzmocniona izolacja po stronie zasilania i po stronie interfejsu sterowania

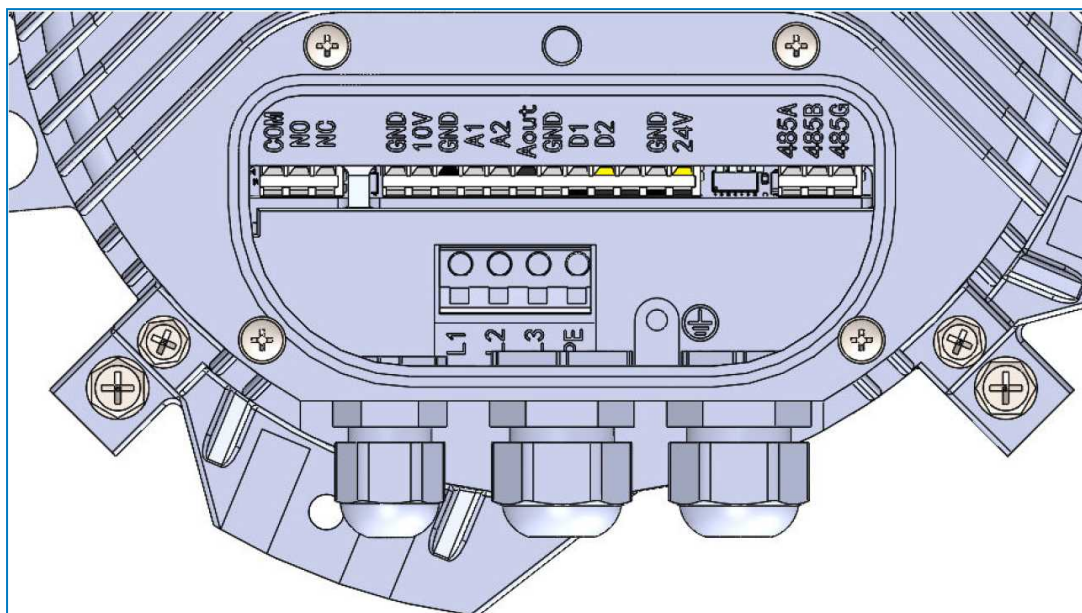


Złącze	Oznaczenie	Funkcja/przypisanie
CON2	NC	Przełącznik stanu, regulowany styk stanu, przerwanie w razie awarii
	LED	zielona: status = dobry, gotowość do pracy pomarańczowa: status = ostrzeżenie czerwona: status = awaria
	P1-IN	Charakterystyczna krzywa wejściowa
	P3-OUT	Charakterystyczna krzywa wyjściowa



W przypadku modeli z oznaczeniem "9A" w nomenklaturze (10nnE-xxxxx9AE) należy zapoznać się z poniższymi instrukcjami.

## EC9A



Nazwa	Funkcja
L1	Faza wejściowa 1
L2	Faza wejściowa 2
L3	Faza wejściowa 3
PE	Uziemienie ochronne
COM	Wspólny styk przekaźnika wyjściowego
NO	Styk N.O. przekaźnika wyjściowego
NC	Styk N.C. przekaźnika wyjściowego
GND1	Masa sygnału
+10V	Zasilanie pomocnicze +10 VDC maks. 10 mA
GND1	Masa sygnału
A1	Wejście analogowe 1
A2	Wejście analogowe 2
AOut	Wyjście analogowe
D1	Wejście cyfrowe 1
D2	Wejście cyfrowe 2

Nazwa	Funkcja
GND1	Masa sygnału
+24V	Prąd zwarciový +24 VDC, maks. 50 mA
485A	RS 485 data +
485B	RS 485 data -
GND1	Masa RS 485

## Procedury czyszczenia



### OSTROŻNOŚĆ

**Części ze stali nierdzewnej mogą być ostre.  
Należy zranień poprzez NOSZENIE ODPOWIEDNIEGO WYPOSAŻENIA OCHRONNEGO!**

## ROZPROWADZANIE WODY

Filtr siatkowy na pompie ma rozmiar, który pozwala zatrzymać okruchy z instalacji odpływowej rozprowadzania wody. Jednak niektóre zabrudzenia mogą się gromadzić w czasie. Dlatego instalację odpływową rozprowadzania wody należy czyścić dwa razy w roku w ramach środków zapobiegawczych

Zalecana jest następująca procedura czyszczenia rury rozgałęznej rozprowadzającej wodę:

1. Otwórz pokrywę na zawiasach wkładów chłodzenia wstępnego (przy pierwszym użyciu najpierw usuń blachowkrętę, które zabezpieczają pokrywę w trakcie transportu)



*Dystrybucja wody z chłodnicy wstępnej*

2. Użyj czystej szmatki, aby usunąć zanieczyszczenia lub okruchy z instalacji odpływowej.
3. Po wyczyszczeniu instalacji odpływowej umieść wszystko z powrotem na miejscu i zamknij pokrywę.
4. Powtórz dla każdej sekcji instalacji odpływowej.

## FILTR SIATKOWY I POMPA CHŁODNIC WSTĘPNYCH WYPOSAŻONYCH W POMPE RECYRKULACYJNĄ

Zarówno pompa, jak i filtr siatkowy można wyczyścić podczas pracy adiabatyckiej. Przed podjęciem czynności konserwacyjnych na pompach najpierw odetnij moc na pompach w panelu elektrycznym. Pracę adiabatycką można włączyć w menu konserwacji sterownika.

1. Poluzuj pokrętkę, otwórz drzwiczki wkładów, wyjmij pokrętkę filtra siatkowego, wyjmij filtr siatkowy i otrzymasz dostęp do pomp.
2. Wyjmij pompę z filtra siatkowego, aby ją wyjąć.



3. Usuń śruby zabezpieczające filtr siatkowy w wannie i również go wyjmij, aby go wyczyścić poza jednostką.
4. Zamontuj ponownie w odwrotnej kolejności.

## Wkłady adiabatyckiej chłodnicy wstępnej

### CZYSZCZENIE

Sterownik PLC zapewnia automatyczne okresowe czyszczenie wkładów chłodnicy wstępnej.

Jeśli nośniki wymagają dodatkowego czyszczenia ręcznego, cykl czyszczenia można wymusić przez sterownik PLC.

Po dłuższym okresie pracy na sucho podkładki chłodnicy wstępnej należy przepłukać, aby uniknąć osadzania się kurzu i/lub zanieczyszczeń. Moment i czas trwania zależą od warunków otoczenia.

### WYJMOWANIE I WYMIANA

Przewidywana trwałość eksploatacyjna wkładów chłodzenia wstępnego wynosi od 5 do 7 lat, jeśli przestrzegane są podstawowe zasady utrzymania czystości oraz niniejsze wytyczne eksploatacji i konserwacji. Jeśli na skutek poważnego pogorszenia stanu wkładów chłodzenia wstępnego sprawność nawilżania i przepływ powietrza są ograniczone, wskazana jest ich wymiana. W nowe wkłady adiabatyckiego chłodzenia wstępnego można się zaopatrzyć u lokalnego przedstawiciela firmy BAC.

Procedura wyjmowania/wymiany wkładu:

1. Sprawdzić, czy wkłady chłodzenia wstępnego są SUCHE! Wyjęcie mokrego wkładu spowoduje przedostanie się zanieczyszczeń do urządzenia.
2. Zdejmowanie ścianki górnej
3. Usunąć sprzęt, który utrzymuje klin na miejscu.

4. Usunąć klin
5. Przesunąć wkład na boki, aby móc chwycić lewą i prawą stronę.
6. Podnieść wkład do góry, aż dno wyjdzie z instalacji odpływowej.
7. Pociągnąć wkład do siebie.
8. Zaczynij na środku i oddalaj się na boki.
9. Zamontuj ponownie w odwrotnej kolejności. Upewnij się, że wkłady chłodzenia wstępnej są prawidłowo wciśnięte w podpory w instalacji odpływowej do zbierania wody poniżej.
10. Wyjąć wkład chłodzenia wstępnej.



### OSTROŻNOŚĆ

**Elementy chłodnicy wstępnej mają różną stronę przednią i tylną, dlatego trzeba je zamontować w odpowiednim położeniu, aby zapewnić pełne zwilżanie na całej ich głębokości oraz maksymalną sprawność pracy urządzenia. Strona oznaczona niebieskim kolorem musi być zwrócona na zewnątrz.**

## INSTALACJA ODPIYWOWA DO ZBIERANIA WODY

Woda, która przechodzi przez wkład chłodnicy wstępnej i nie wyparowała, jest zbierana przez instalację odpływową, która kieruje tę wodę do odpływu (w przypadku chłodnicy wstępnej w trybie jednoprzejściowym) lub do wanny (w przypadku chłodnicy wstępnej z recyrkulacją).

Raz w roku należy sprawdzić, czy instalacja odpływowa jest wolna od zanieczyszczeń.

Można to zrobić przez usunięcie wkładu chłodnicy wstępnej, jak opisano powyżej.



*Instalacja odpływowa do zbierania wody*

## Konserwacja kompleksowa

Dla zapewnienia maksymalnej sprawności i minimalnych przestojów wyparnego układu chłodzenia zalecane jest sporządzenie i realizowanie programu konserwacji profilaktycznej.

W sporządzeniu i wdrożeniu takiego programu pomoże lokalny przedstawiciel firmy BAC. Program konserwacji profilaktycznej musi nie tylko zapobiegać nadmiernym przestojom w nieprzewidzianych i niepożądanych sytuacjach, lecz również musi zapewniać, że będą używane tylko autoryzowane części zamienne, które pasują do urządzenia i mają pełną gwarancję fabryczną na zastosowanie zgodne z przeznaczeniem. W celu zamówienia fabrycznie autoryzowanych części należy skontaktować się z przedstawicielem firmy BAC. Przy zamawianiu wszelkich części należy pamiętać o podaniu numeru seryjnego urządzenia.

## Długotrwałe przechowywanie na zewnątrz

Jeżeli urządzenie (urządzenia) było (były) przechowywane poza budynkiem przez około miesiąc lub dłużej bądź było (były) przechowywane w niekorzystnych warunkach klimatycznych, instalator musi wykonać określone czynności w celu utrzymania urządzeń w pierwotnym stanie. Należy wykonać między innymi następujące czynności:

- Raz w miesiącu obrócić wentylator(y) o co najmniej 10 obrotów.
- Raz w miesiącu należy wykonać co najmniej 10 obrotów wałami wszystkich silników zamontowanych w urządzeniu(-ach). Dotyczy to także silnika pompy.
- W celu pochłaniania wilgoci należy dodać woreczki ze środkiem pochłaniającym wilgoć do wnętrza panelu sterowania.
- Otworzyć spusty mis wody zimnej.
- Upewnić się, że urządzenia są przechowywane na równym podłożu i wolne od wibracji otoczenia.
- Upewnić się, że misy wody gorącej są osłonięte.
- Zdjąć i schować pasy wentylatora oraz uszczelki drzwi serwisowych.
- Zastąpić stary smar łożysk nowym smarem na początku okresu przechowywania i powtórzyć tę czynność przed rozruchem.
- Zabezpieczyć wszystkie elementy ze stali czarnej środkiem RUST VETO lub innym odpowiednim materiałem antykorozyjnym.
- Jeśli to możliwe, silniki należy wyjmować i przechowywać w środku. Jeśli przechowywanie w pomieszczeniach zamkniętych nie jest możliwe, silniki należy przykryć plandeką (nie należy używać plastiku). Osłona ta powinna sięgać poniżej silnika i być zabezpieczona; nie powinna jednak szczelnie owijać silnika. Pozwoli to na oddychanie zamkniętej przestrzeni powietrznej, minimalizując tworzenie się kondensatu. Należy również zadbać o ochronę silnika przed zalaniem lub szkodliwymi oparami chemicznymi. Silniki BAC są standardowymi silnikami przeznaczonymi do przechowywania w temperaturach otoczenia od -25°C do 40°C. Przedłużone okresy ekspozycji poniżej lub powyżej tych określonych warunków mogą spowodować degradację komponentów silnika i spowodować nieprawidłowe działanie lub przedwczesną awarię.

Więcej informacji można uzyskać u lokalnego przedstawiciela firmy BAC.

## Ekspert serwisowy dla urządzeń BAC

Oferujemy dostosowane usługi i rozwiązania dla wież chłodniczych i urządzeń BAC.

- Oryginalne części zamienne i napełnianie - dla wydajnej, bezpiecznej i niezawodnej pracy przez cały rok.
- Rozwiązania serwisowe - konserwacja zapobiegawcza, naprawy, remonty, czyszczenie i dezynfekcja zapewniające niezawodne i bezawaryjne działanie.
- Modernizacje i nowe technologie - oszczędność energii i lepsza konserwacja dzięki modernizacji systemu.
- Rozwiązania do uzdatniania wody – sprzęt do kontroli osadzania się kamienia w trakcie procesu korozyjnego i namnażania się bakterii.

Aby uzyskać dalsze informacje i konkretną pomoc, można skontaktować się z lokalnym przedstawicielem firmy BAC pod adresem [www.BACservice.eu](http://www.BACservice.eu)

## Dalsze informacje


### LITERATURA

- Eurovent 9-5 (6) Recommended Code of Practice to keep your Cooling System efficient and safe. Eurovent/Cecomaf, 2002, 30p.
- Guide des Bonnes Pratiques, Legionella et Tours Aéroréfrigérantes. Ministères de l'Emploi et de la Solidarité, Ministère de l'Economie des Finances et de l'Industrie, Ministère de l'Environnement, Juin 2001, 54p.
- Voorkom Legionellose. Ministerie van de Vlaamse Gemeenschap. December 2002, 77p.
- Legionnaires' Disease. The Control of Legionella Bacteria in Water Systems. Health & Safety Commission. 2000, 62p.
- Hygienische Anforderungen an raumluftechnische Anlagen. VDI 6022.

### CIEKAWE STRONY INTERNETOWE

Baltimore Aircoil Company	<a href="http://www.BaltimoreAircoil.com">www.BaltimoreAircoil.com</a>
BAC Service website	<a href="http://www.BACservice.eu">www.BACservice.eu</a>
Eurovent	<a href="http://www.eurovent-certification.com">www.eurovent-certification.com</a>
European Working Group on Legionella Infections (EWGLI)	<a href="http://EWGLI">EWGLI</a>
ASHRAE	<a href="http://www.ashrae.org">www.ashrae.org</a>
Uniclimate	<a href="http://www.uniclimate.fr">www.uniclimate.fr</a>
Association des Ingénieurs et techniciens en Climatique, Ventilation et Froid	<a href="http://www.aicvf.org">www.aicvf.org</a>
Health and Safety Executive	<a href="http://www.hse.gov.uk">www.hse.gov.uk</a>

### ORYGINALNA DOKUMENTACJA

 Niniejsza instrukcja została oryginalnie sporządzona w języku angielskim. Tłumaczenia są dla Twojej wygody. W przypadku rozbieżności oryginalny tekst w języku angielskim ma pierwszeństwo przed tłumaczeniem.



A series of horizontal dotted lines for writing, spanning the width of the page.





A series of horizontal dotted lines for writing, spanning the width of the page.



A series of horizontal dotted lines spanning the width of the page, providing a template for writing or data entry.





A series of horizontal dotted lines for writing, spanning the width of the page.



A series of horizontal dotted lines spanning the width of the page, providing a template for writing or data entry.





A series of horizontal dotted lines spanning the width of the page, intended for handwritten notes or data entry.

WIEŻE CHŁODNICZE

---

WIEŻE CHŁODNICZE Z OBIEGIEM ZAMKNIĘTYM

---

MAGAZYNUJĄCE ENERGIĘ CHŁODNICZĄ W LODZIE

---

SKRAPLACZE WYPARNE

---

PRODUKTY HYBRYDOWE

---

CZĘŚCI, WYPOSAŻENIE I USŁUGI

BLUE by nature  
GREEN at heart



[www.BaltimoreAircoil.com](http://www.BaltimoreAircoil.com)

[Europe@BaltimoreAircoil.com](mailto:Europe@BaltimoreAircoil.com)

Adres lokalnego przedstawiciela znajdziesz

Industriepark - Zone A, B-2220 Heist-op-den-Berg, Belgium

© Baltimore Aircoil International nv