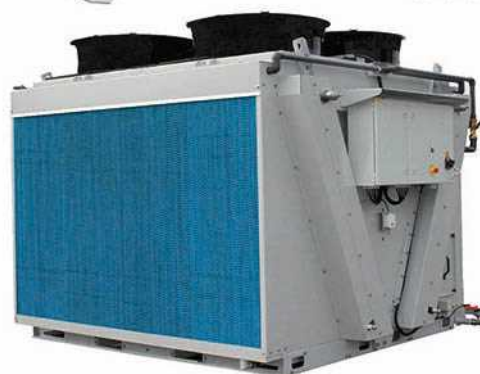




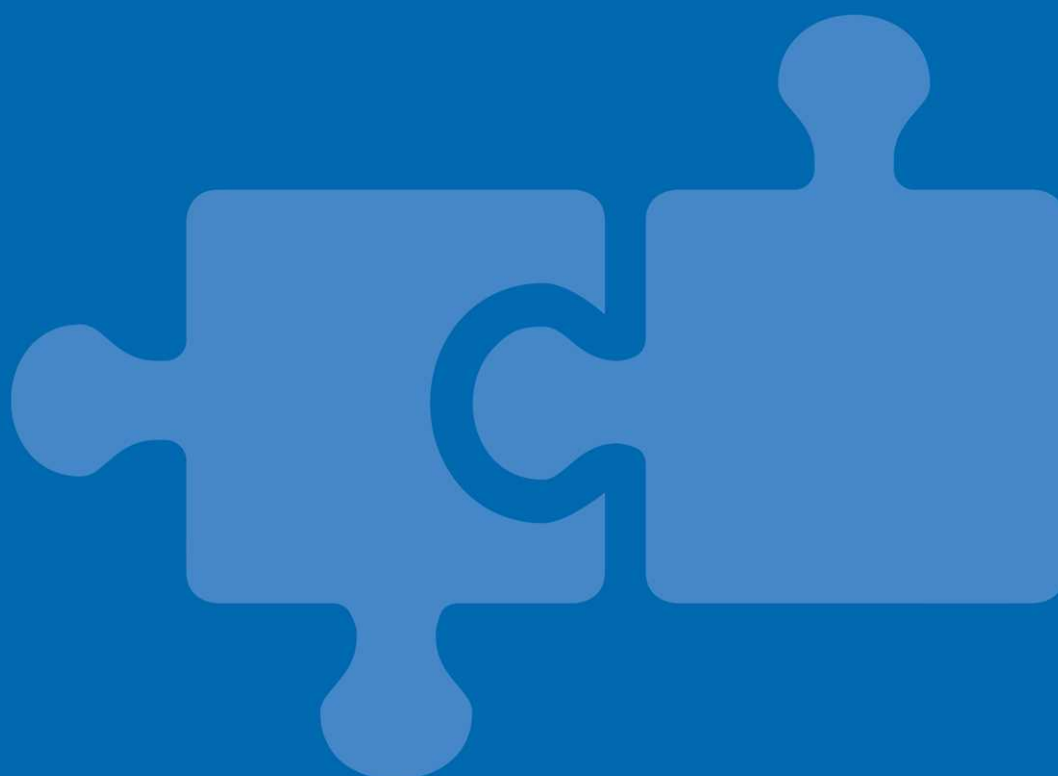
**BALTIMORE  
AIRCOIL COMPANY**

 **TrilliumSeries**  
Cooler



## TVFC Adiabatický chladič

**NÁVOD KMANIPULACI A MONTÁŽI**



# Informace o výstroji a montáži

Manipulace se zařízením společnosti BAC a jeho montáž musí být prováděny způsobem uvedeným v této příručce.

Tyto pracovní postupy je nutné znovu důkladně projednat ještě před zahájením manipulace a provozu za účelem obeznámení veškerého personálu s pracovními postupy, podle kterých je nutné postupovat, a z důvodu prověření, zda je veškeré potřebné zařízení k dispozici na místě instalace.

Ujistěte se, že máte k dispozici kopii certifikovaného výkresu. Pokud nemáte kopii tohoto výkresu nebo pokud potřebujete další informace o tomto zařízení, obraťte se na místního zástupce společnosti BAC. Jméno a číslo telefonu jsou uvedeny a webových stránkách [www.BaltimoreAircoil.com](http://www.BaltimoreAircoil.com) Typový štítek a výrobní číslo vašeho zařízení jsou uvedeny na typovém štítku přístroje.

## Doporučená údržba a plán prohlídek

Kontroly a seřizování	Při spuštění	Měsíční	Každé tři měsíce	Každých šest měsíců	Vždy na začátku období adiabatického chlazení (jaro)
Průtok vody adiabatickým předřazeným chladičem	X		X		X
Hladinové spínače (volitelné)	X				X
Dotážení spojů elektrického rozvodu	X			X	X
Chod ventilátoru (ventilátorů)	X				
Napětí a proud elektromotorů	X			X	X
Neobvyklý hluk a/nebo vibrace	X		X		X

Prohlídky a monitorování	Spouštění	Měsíční	Každé tři měsíce	Každých šest měsíců	Vždy na začátku období adiabatického chlazení (jaro)
Celkový stav zařízení	X		X		X
Chladicí výplň adiabatického předřazeného chlazení	X		X		X
Trubkový výměník tepla	X			X	
Potrubí rozvodu vody	X			X	X
Plovákový spínač (kulička se může volně pohybovat)	X	X			X

Pracovní postupy při čištění	Spouštění	Měsíční	Každé tři měsíce	Každých šest měsíců	Vždy na začátku období adiabatického chlazení (jaro)
Výplň předřazeného adiabatického chlazení	X		X		X
Systém odvodu neodpařené vody adiabatického chlazení				X	X
Sběrná vana				X	X
Trubkový výměník tepla (odstranění prachu)					X



Pomocné zařízení, začleněné do chladicího systému, může vyvolat nutnost doplnění výše uvedené tabulky Kontaktujte dodavatele a zjistěte, jaké činnosti doporučují provádět a v jakých požadovaných časových intervalech.

<b>2</b>	<b>Všeobecné informace</b>	<b>4</b>
	Informace o inženýrské praxi a postupech při použití	4
	Přeprava	4
	Kontrola před manipulací	4
	Hmotnosti jednotky	4
	Kotvení	5
	Ustavení do vodorovné polohy	5
	Připojovací potrubí	5
	Ochrana proti zamrznutí	5
	Požadavky na odvětrání	5
	Bezpečnostní opatření	6
	Povrchy, na které je zakázáno vstupovat	7
	Úpravy prováděné jinými	7
	Záruka	7
<b>3</b>	<b>Výstroj</b>	<b>8</b>
	Obecné poznámky	8
	Vyjmutí jednotky z kontejneru (pouze kontejnerová přeprava)	9
	Informace o výstroji	10
	Způsob výstroje	10
<b>4</b>	<b>Montáž sekcí</b>	<b>13</b>
	Instalace "jednorázového" předchlazovače (pouze kontejnerová dodávka)	13
	Instalace recirkulačního předchlazovače (pouze kontejnerová dodávka)	18
	Montáž šroubových přírub	25
<b>5</b>	<b>Montáž volitelného příslušenství</b>	<b>26</b>
<b>6</b>	<b>Kontrola před spuštěním</b>	<b>27</b>
	Základní informace	27
<b>7</b>	<b>Další pomoc a informace</b>	<b>28</b>
	Odborník na servis zařízení BAC	28
	Další informace	28

## Informace o inženýrské praxi a postupech při použití

Tato příručka se týká pouze montáže dané jednotky. Aby byla zaručena její řádná funkce, je bezpodmínečně nutné, aby tato jednotka byla správně začleněna do celého komplexu zařízení. V otázkách kvalitního řízení, prováděcích předpisů, týkajících se správného rozmístění, ustavení do vodorovné polohy, připojení potrubí atd. se, prosím, obraťte na naše webové stránky:

<http://www.baltimoreaircoil.eu/knowledge-center/application-information>.

## Přeprava

Chladicí zařízení společnosti BAC je montované ve výrobním závodě, aby byla zaručena stále stejná kvalita a co nejmenší rozsah prací na místě montáže.

Sekce adiabatického předřazeného chladiče jednotky TrilliumSeries™ Cooler jsou instalovány z výroby. Pouze v případě kontejnerové přepravy je adiabatická část předchlazovače na jedné straně dodávána samostatně a musí být instalována na místě.

## Kontrola před manipulací

Jednotka musí být při dodání na místo instalace pečlivě zkontrolována. Ještě před podepsáním nákladního listu je nutné prověřit, zda byly dodány všechny požadované položky a zda během přepravy nedošlo k jejich poškození.

Je nutné zkontrolovat následující díly:

- Vnější panely a kryty
- Ventilátory
- Výměník tepla
- Sekce adiabatického předřazeného chladiče
- Elektrické panely

V případě kontejnerové přepravy se médium předchlazovače, rámové panely a vodní žlab předchlazovače pro jednu stranu přepravují volně a jsou zabaleny samostatně v dřevěné bedně.

Těsněním pro montáž jsou již tyto sekce opatřeny. Šrouby a matice z nerezové oceli jsou baleny v malé kartonové krabici a uloženy uvnitř dřevěné bedny předřazeného chladiče.

## Hmotnosti jednotky

Před manipulací s jakýmkoliv zařízením společnosti BAC je nutné zkontrolovat hmotnost každé sekce podle certifikovaného výkresu jednotky.



Tyto hmotnosti jsou **přibližné** a musí být **před zdviháním** z důvodu bezpečnosti zkontrolovány převážením, pokud zdvihací zařízení, které je k dispozici, má malou rezervu nosnosti.



### POZOR

**Před tím, než se uskuteční samotné zdvihání, se přesvědčete, že nedošlo k nahromadění vody, sněhu, ledu nebo nečistot ve sběrné vaně nebo kdekoliv jinde v jednotce. Tyto nahromaděné látky podstatně zvyšují zdvíhanou hmotnost zařízení.**

V případě zvedání do velké výšky nebo v případě, že existuje riziko, zdvihací zařízení musí být použito s bezpečnostními popruhy umístěnými pod jednotku.

## Kotvení

Jednotka musí být na svém místě důkladně ukotvena.

Informace, týkající s umístění montážních otvorů, naleznete na certifikovaném výkrese doporučeného uložení.

Kotevní šrouby nejsou součástí dodávky společnosti BAC.

Otvory pro šrouby o průměru 13 mm, které slouží k přišroubování jednotky k podpěrným nosníkům, se nacházejí ve spodní přírubě dolní sekce.

## Ustavení do vodorovné polohy

Z důvodu správné funkce a snadného připojení potrubí musí být jednotka ustavená do vodorovné polohy.

Jednotka by měla být ustavena s přesností 0,5 mm/m po délce a šířce jednotky.

Podpěrné nosníky musí být také vodorovně vyrovnány, mezi dnem jednotky a podpěrnými trámy nesmí být pro vyrovnání použity klíny.

## Připojovací potrubí

Veškeré potrubí vně chladicího zařízení BAC musí být samostatně zajištěné.

V případě instalace zařízení na vibračních kolejnicích nebo na pružinách musí toto potrubí obsahovat kompenzační prvky k vyloučení vibrací přenášených přes vnější potrubí.

## Ochrana proti zamrznutí

Tyto výrobky musejí být chráněny proti poškození, případně snížení účinnosti, v důsledku zamrznutí mechanickými a provozními metodami. V případě zájmu o další informace se obraťte na Vašeho místního zástupce společnosti BAC.

## Požadavky na odvzdušnění

Firma provádějící montáž chladicích věží s uzavřeným okruhem BAC musí před provozem zajistit řádné odvzdušnění systému.

Infiltrovaný vzduch může omezovat kapacitu chladiče, čímž se zvýší teplota technologického postupu.

## Bezpečnostní opatření

Všechna elektrická, mechanická a rotační zařízení představují možné nebezpečí, zvláště pro ty osoby, které nejsou seznámené s jejich konstrukcí, stavbou a provozem. Z toho důvodu je potřeba u tohoto zařízení používat příslušné ochranné prvky (včetně použití ochranných krytů, kde to je nezbytné), určené pro bezpečnost lidí (včetně dětí) a pro ochranu před vznikem škod na zařízení, na jeho připojených systémech a na provozních prostorech.

V případě pochyb o bezpečném a správném vybavení, instalaci, provozních nebo údržbářských postupech si prosím vyžádejte radu u výrobce zařízení nebo u jeho zastoupení.

Při práci na zařízení v provozu mějte na paměti, že některé díly mohou mít zvýšenou teplotu. Jakékoli operace ve zvýšených nadzemních úrovních musí být prováděny s výjimečnou péčí, aby se předešlo nehodám.



**POZOR**

**Povrch trubkového výměníku tepla / potrubí může být horký**

### OPRÁVNĚNÝ PERSONÁL

Provoz, údržbu a opravy tohoto zařízení smí uskutečňovat výhradně jen pracovníci autorizovaní a kvalifikovaní k těmto činnostem. Všichni tito pracovníci musejí být důkladně seznámení s tímto zařízením, s napojenými systémy a ovládacími prvky a s postupy, uváděnými v této příručce a v dalších příslušných příručkách.

Manipulaci s tímto zařízením, jeho zdvihání, instalaci, provozu, údržbě a opravám se musí věnovat patřičná péče a musejí se přitom používat osobní ochranné pomůcky a příslušné postupy a nástroje, aby se předešlo zranění osob anebo vzniku škod na majetku. Pracovníci musejí používat osobní ochranné pomůcky podle potřeby (rukavice, špunty do uší atd.)

### BEZPEČNOST MECHANICKÝCH ČÁSTÍ

Bezpečnost provozu mechanických částí zařízení je zajištěna v souladu s požadavky EU směrnice o strojním zařízení. V závislosti na tom, jaké podmínky existují na montážním místě, bude možná nutné namontovat další příslušenství, jako například paravány, žebříky, mřížky ve spodní části otvorů pro přívod vzduchu, ochranné koše žebříků, schodiště, přístupové plošiny, zábradlí a nášlapné plochy, aby byla zajištěna bezpečnost a vytvořeny vhodné pracovní podmínky pro personál, pověřený vykonáváním obsluhy a prováděním údržby. Toto zařízení nesmí být v žádném případě provozováno, aniž by byly nasazeny a řádně zajištěny všechny clony ventilátoru.

Protože použité zařízení pracuje při proměnných otáčkách, musí být jednotlivé stupně zvoleny tak, aby nemohlo dojít k provozu při kritických nebo jim blízkých otáčkách ventilátoru.

V případě zájmu o další informace se obraťte na vašeho místního zástupce společnosti BAC.

### BEZPEČNOST ELEKTRICKÝCH ČÁSTÍ

Při údržbě nebo opravách zařízení nesmí být prováděny žádné práce na ventilátorech, nebo v jejich blízkosti, dokud nejsou elektromotory odpojeny od elektrické sítě.

### HOŘLAVÝ MATERIÁL

Předchlazovače jsou vyrobeny z hořlavého materiálu a při provádění horkých prací na samotné jednotce by měly být odstraněny. Na přístroji ani v jeho blízkosti by se neměly provádět žádné činnosti, při kterých vznikají jiskry.

## MÍSTNÍ PŘEDPISY

Instalace a provoz chladicího zařízení může být upravený místními předpisy, jako je vyhotovení analýzy rizik. Ujistěte se o splnění předepsaných požadavků.

## ZVEDÁNÍ



### POZOR

**Pokud při zdvihání nejsou využita určená závěsná místa, hrozí nebezpečí pádu břemene, který může způsobit vážná zranění, úmrtí a/nebo poškození majetku. Zdvihání musí být prováděno kvalifikovanými osobami v souladu s návodem k výstroji vydaným společností BAC a obecně přijímanými postupy při zdvihání břemen. Také může být nutné použít dodatečné bezpečnostní popruhy v případě, že dle rozhodnutí dodavatele zdvihacích prací okolnosti použití těchto popruhů vyžadují.**

## Povrchy, na které je zakázáno vstupovat

Přístup k jakýmkoli součástem a jejich údržba musí být prováděny v souladu se všemi místními platnými zákony a předpisy. Nejsou-li k dispozici správné a požadované prostředky k přístupu, je třeba předem připravit provizorní konstrukce. Za žádných okolností nelze používat části jednotky, které nejsou navrženy jako prostředky k přístupu, nelze-li přijmout opatření ke zmírnění rizik, která mohou nastat v důsledku výše uvedeného.

## Úpravy prováděné jinými

V případě, že jiné osoby provádějí úpravy na zařízeních BAC nebo změny těchto zařízení bez písemného povolení společnosti BAC, strana, která je provedla, odpovídá za všechny důsledky těchto změn a společnost BAC odmítá jakoukoli odpovědnost za daný produkt.

## Záruka

Společnost BAC garantuje, že všechny výrobky budou bez výrobních vad a bez vad materiálu po dobu 24 měsíců od data odeslání. V případě jakékoliv takové vady společnost BAC zajistí opravu nebo výměnu. Více informací je uvedeno v Omezení záruky platném v době prodeje/nákupu těchto výrobků. Tyto smluvní podmínky najdete na rubové straně svého formuláře potvrzení objednávky a své faktury.

## Obecné poznámky

1. Zařízení se na místo dopraví kamionem.  
K vyložení jednotky z kamionu musí být použit vždy jeřáb. Nepokoušejte se zařízení vykládat pomocí vysokozdvížného vozíku.
2. Pokud je jednotka dodávána v uzavřeném skříňovém kontejneru, je jedna strana konstrukce předchlazovacího média dodávána samostatně v kontejneru a musí být instalována na místě.
3. Mezi závěsnými lany je nutné použít jeřábová vahadla o délce rovnající se celkové šířce sekce, aby se předešlo poškození sekce.
4. Při zdvihání do velké výšky nebo v případě existence jakéhokoliv rizika se doporučuje použít pro zdvihání společně se závěsnými prostředky bezpečnostní popruhy umístěné pod jednotkou.
5. Pro každou jednotku je zapotřebí pouze jedno zdvihací zařízení. Na každé jednotce jsou zvedací uši.



*Ke zvedání jednotky použijte třmeny ve zvedacích uších.*

6. Připojte zdvihací zařízení k jednotce podle níže uvedených způsobů vystrojování. Vyložte jednotku z kamionu.
7. Instalujte jednotku do konečného místa určení a ukotvěte ji k podpěrným nosníkům (dodaným třetími stranami).





### POZOR

Při montáži jednotky je nutné sejmout všechny kovové díly tvořené vrtáním, upevňováním závitoreznými šrouby, broušením, svařováním nebo jinými mechanickými pracovními postupy. Pokud by na jednotce (typicky na dvoudrážkových přírubách) zůstaly, mohlo by to způsobit korozi a případné poškození nátěru.



### POZOR

Před tím, než se uskuteční samotné zdvihání, se přesvědčíte, že nedošlo k nahromadění vody, sněhu, ledu nebo nečistot v jednotce. Tyto nahromaděné látky podstatně zvyšují zdvihanou hmotnost zařízení.

## Vyjmutí jednotky z kontejneru (pouze kontejnerová přeprava)

1. Otevřete nádobu, vyjměte všechny díly v přední části jednotky.
2. Připevněte řetězy ke spodní části jednotky.



Vyjmutí jednotky z kontejneru

3. Vytáhněte jednotku z kontejneru do výšky přibližně +/-1 m pomocí vysokozdvižného vozíku, který unese alespoň polovinu přepravní hmotnosti jednotky.
4. Zkraťte řetězy tak, aby jednotka spočívala na vidlicích.
5. Pokračujte ve vytahování jednotky z kontejneru až do místa, kde jsou viditelné 2 kapsy pro vidlice.
6. Pod dřevěnou ližinu umístěte druhý vysokozdvižný vozík (nepoužívejte kapsy pro vysokozdvižný vozík). Vidlice musí být dlouhé alespoň 2,4 m, aby unesly jednotku v celé její šířce.
7. Pomocí 2. vysokozdvižného vozíku jednotku mírně nadzvedněte, posuňte vozík dopředu, odstraňte řetězy a posuňte 1. vysokozdvižný vozík dozadu.
8. Umístěte jednotku na zem na volné a rovné místo.

9. Odstraňte šrouby upevňující jednotku k ližině a zvedněte ji na místo podle správného způsobu upevnění.

## Informace o výstroji

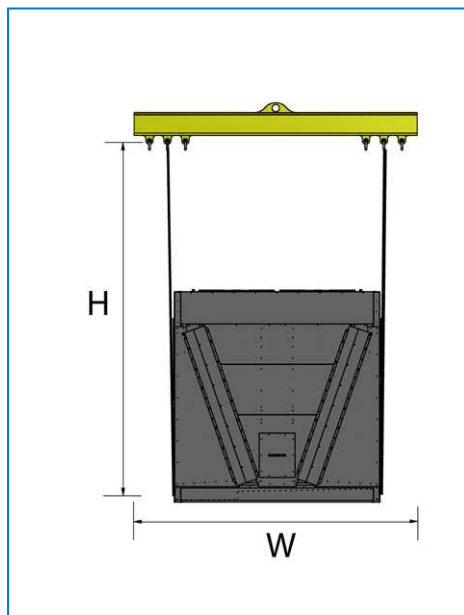
Model	Šířka "S" mm	Délka "D" mm	Výška pro závěsy „V“ mm
4 ventilátory	2400	2400	2100
6 ventilátory	2400	3600	2100
8 ventilátory	2400	4800	2100
10 ventilátory	2400	6000	2100
12 ventilátory	2400	7200	2100
14 ventilátory	2400	8400	2100

## Způsob výstroje

### ZPŮSOB VÝSTROJE

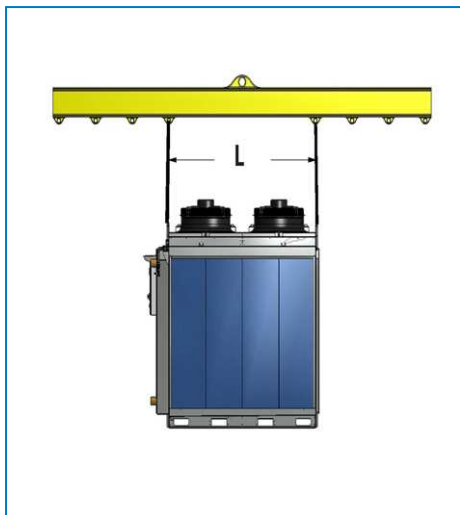
Aby nedošlo k poškození při zvedání, je třeba použít rozpěrný nosník a dodržet úhly znázorněné v níže uvedených schématech.

#### Koncový pohled

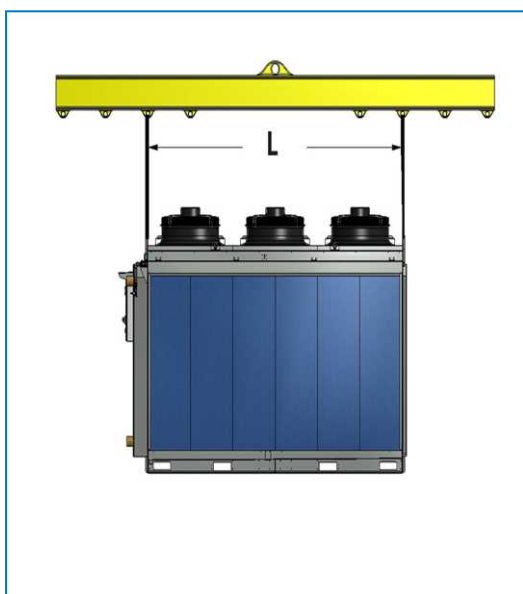


Koncový pohled

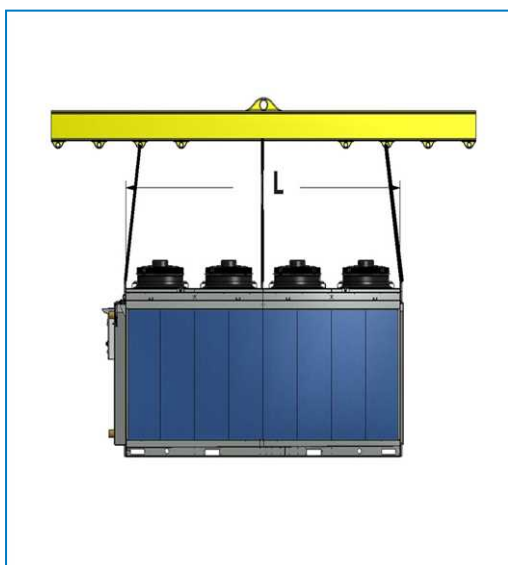
Pohled z boku



4-ventilátorové jednotky



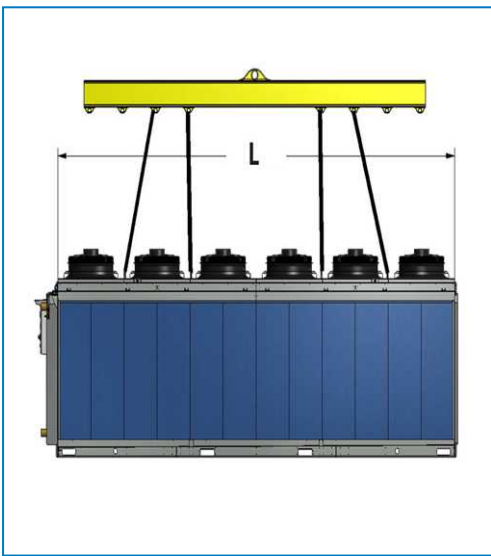
6-ventilátorové jednotky



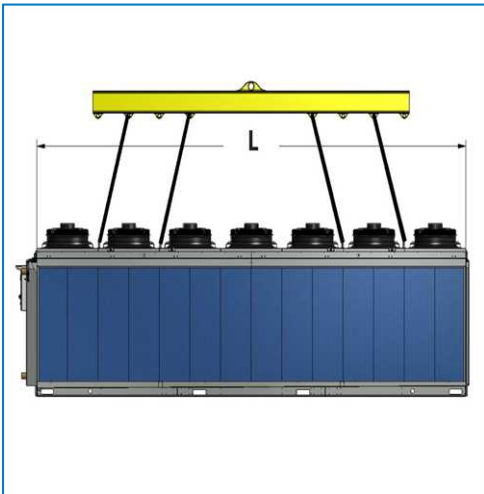
8-ventilátorové jednotky



10-ventilátorové jednotky



12-ventilátorové jednotky



14-ventilátorové jednotky

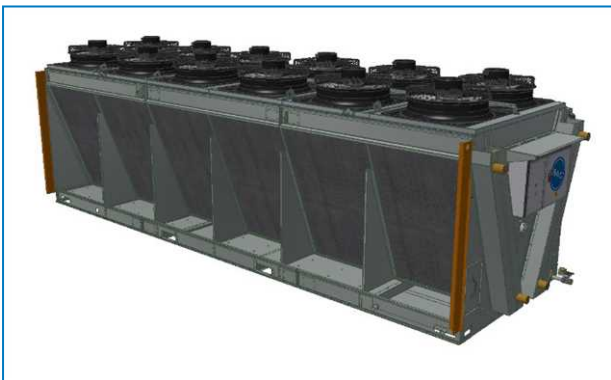
## Instalace "jednorázového" předchlazovače (pouze kontejnerová dodávka)

### OBECNÉ POZNÁMKY

1. Pokud musí být jednotka přepravována v kontejneru, je 2. rám předchlazovače přepravován volně a zabalen samostatně v bedně.
2. Tato bedna s díly pro sestavení tohoto rámu je umístěna v 1. přednádražním prostoru.
3. Podložky se dodávají volně uvnitř kontejneru a je třeba je skladovat ve stíněném prostoru, aby byly chráněny před poškozením během přepravy, dokud nebudou instalovány do namontovaného rámu předchladiče.
4. Uvolněním šroubů na boku jednotky vyjměte bednu z jednotky.

### SESTAVA PŘEDCHLAZOVAČE

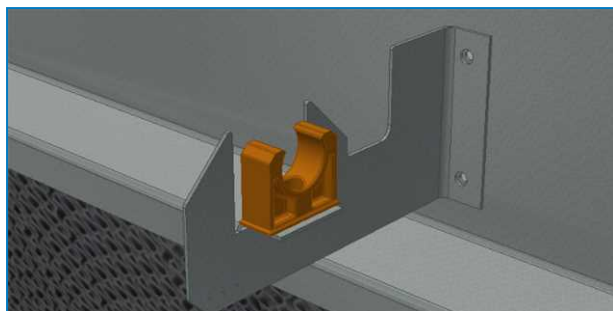
1. Nainstalujte boční panely rámu.



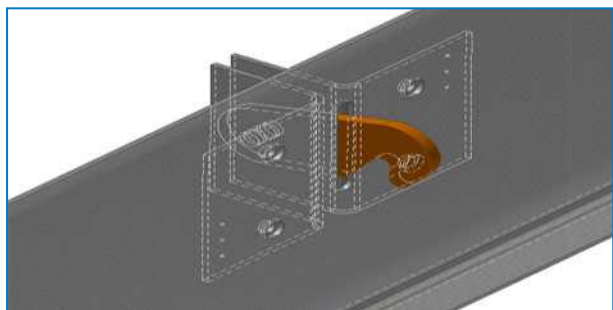
2. Nainstalujte podpěry vodovodního potrubí v horní části jednotky.



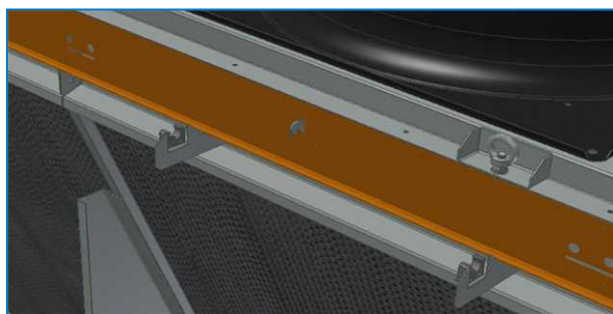
3. Nainstalujte trubkové svorky na podpěry trubek.



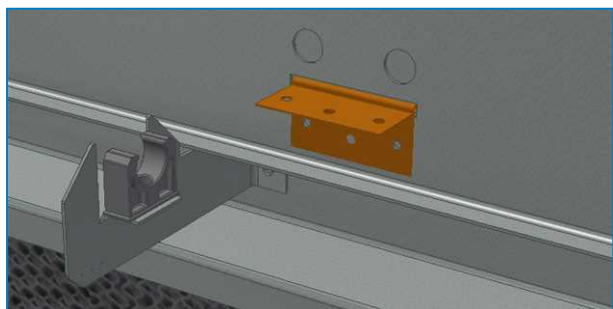
4. Vezměte horní panel, nainstalujte vzadu podpěry háčků ve tvaru písmene L a umístěte háček do drážky (příruba ve spodní části horního panelu směřuje dopředu). Šroub utáhněte, ale ne příliš pevně, aby se hák mohl volně otáčet.



5. Nainstalujte horní panel na podpěry trubek.



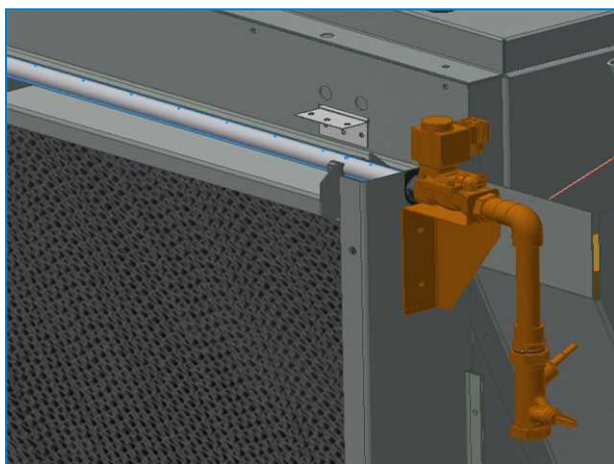
6. Namontujte závěsy na horní panel.



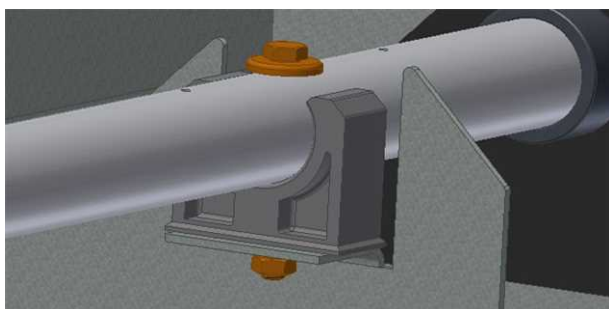
7. Instalujte rozvodné potrubí vody do trubkových svorek otvory směrem nahoru a závitovou přípojkou na straně s elektrickým panelem. U dlouhých jednotek je třeba spojit více trubek pomocí gumové objímky.



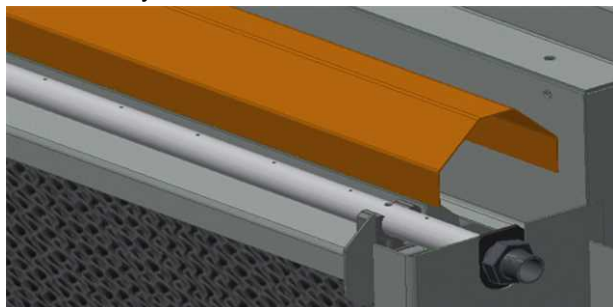
8. Na závitový spoj naneste teflonovou pásku a našroubujte trubku do sestavy městského vodovodního potrubí, na ventil nacvakněte solenoid.



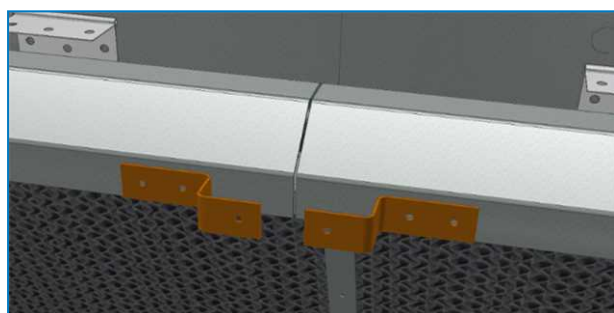
9. Když otvory na trubce stále směřují nahoru, umístěte šroub M5x50 skrz větve a svorky s těsnicí podložkou nahoře a plochou podložkou a pojistnou podložkou dole.



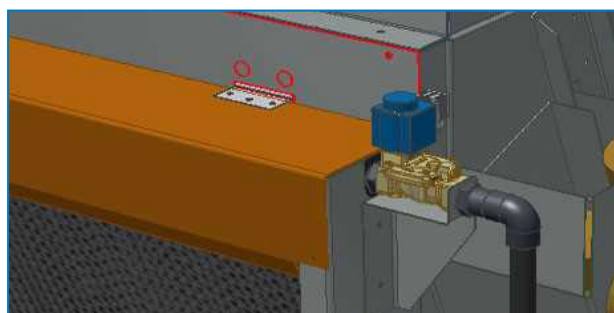
10. Umístěte rozdělovací deflektory na horní část podpěr a posuňte gummy proti bočním panelům, aby byly řádně utěsněny.



11. V případě děleného horního krytu (TVFC EC 8024, TVFC EC 8025, TVFC EC 8026 nebo TVFC EC 8027) nainstalujte na střední deflektor 2 podpěry, jak je znázorněno níže.

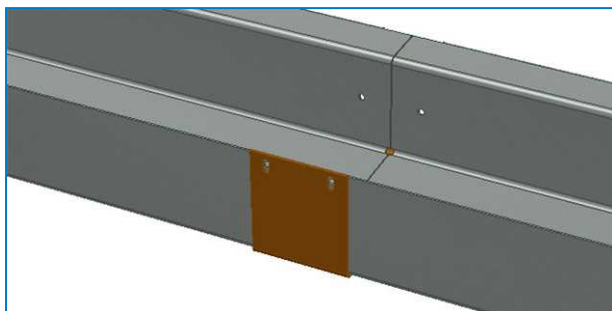


12. Připevněte horní kryt k různým závěsům.

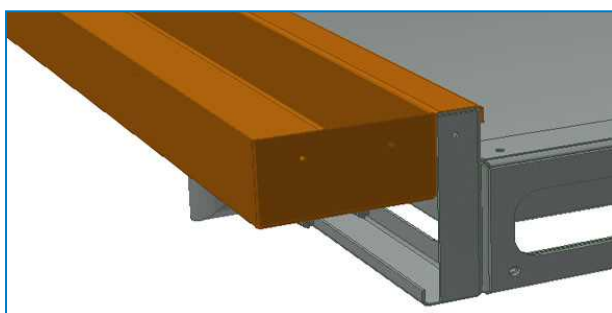




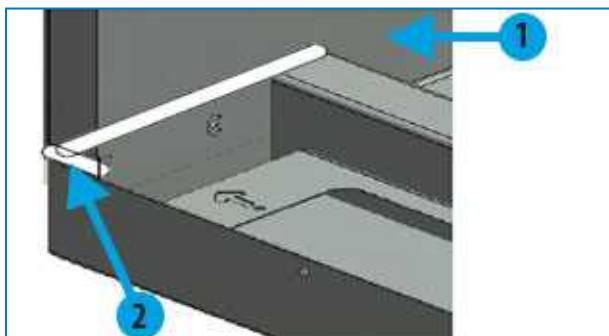
13. V případě spodního sběrného žlabu z více dílů je spojte pomocí spony a nýtů po nanesení tekutého tmelu na sponu.



14. Namontujte spodní žlab na sběr vody nad rám.

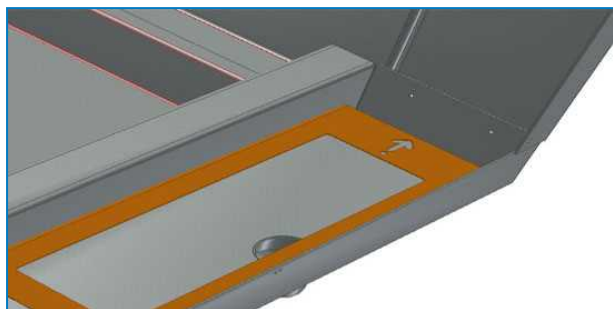


15. Boční strany utěsněte a upevněte šrouby.



1. Podpěra rohové cívky
2. Těsnicí roh (typ.)

16. Podložky instalujte tak, aby šipka směřovala ve směru proudění vody. Podpěra s jednou tečkou u základny šipky je instalována na odtoku, další podpěry mají 2 nebo 3 tečky a musí být instalovány v tomto pořadí.



17. Nainstalujte podložky do obou předchladičů s modrou barvou na vnější straně a s předlepenou rozdělovací podložkou (nebarevnou) nahoře.

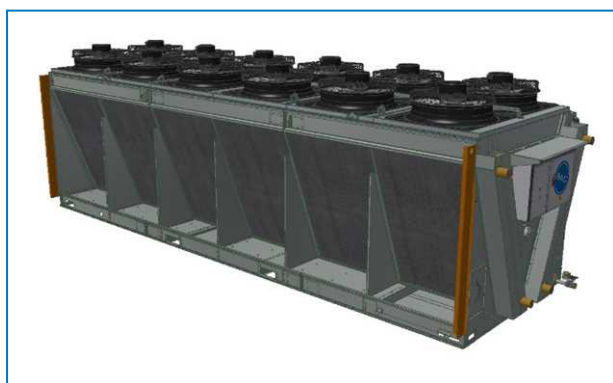
## Instalace recirkulačního předchlazovače (pouze kontejnerová dodávka)

### OBECNÉ POZNÁMKY

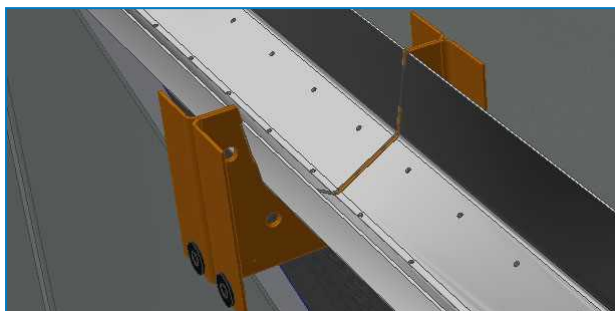
1. Pokud musí být jednotka přepravována v kontejneru, je 2. rám předchlazovače přepravován volně a zabalen samostatně v bedně.
2. Tato bedna s díly pro sestavení tohoto rámu je umístěna v 1. přednádražním prostoru.
3. Podložky se dodávají volně uvnitř kontejneru a je třeba je skladovat ve stíněném prostoru, aby byly chráněny před poškozením během přepravy, dokud nebudou instalovány do namontovaného rámu předchladiče.
4. Uvolněním šroubů na boku jednotky vyjměte bednu z jednotky.

### SESTAVA PŘEDCHLAZOVAČE

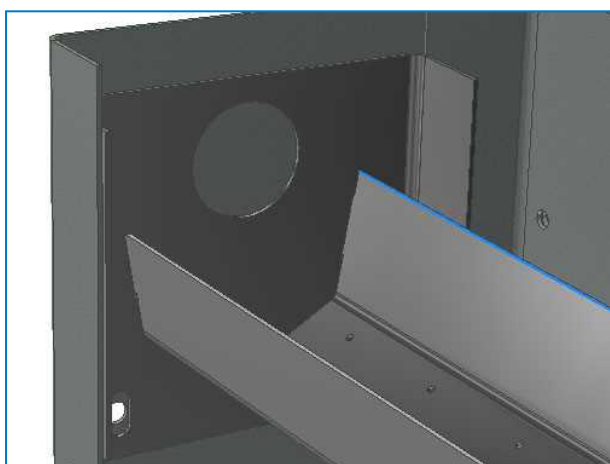
1. Nainstalujte boční panely rámu.



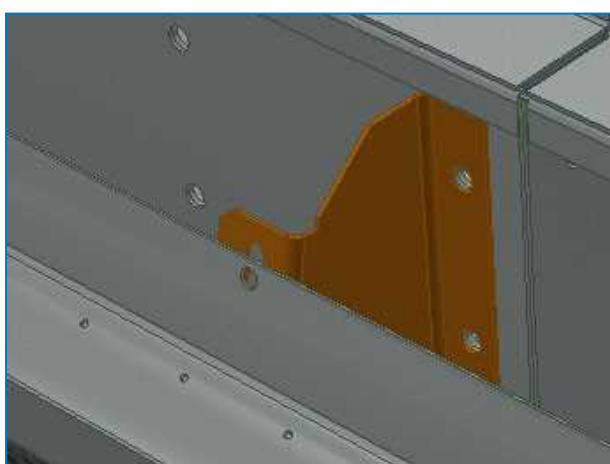
2. V případě horního rozvodného žlabu, který se skládá z více dílů, je spojte pomocí šroubů M8x25 SST po nanesení těsnicí hmoty na příruby. Odřízněte přebytečné těsnění, které je vytlačeno z přírub.



3. Nainstalujte horní rozvodný žlab mezi boční panely nejvyšší stranou směrem k cívce.

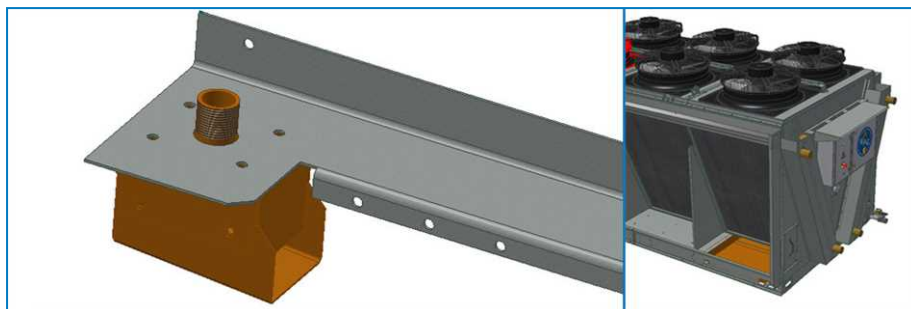


4. Připevněte žlab k mezilehlým podpěrám.

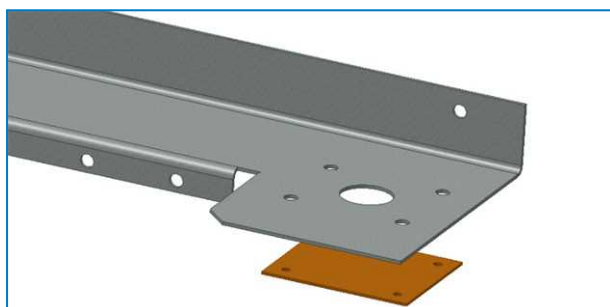


5. Ujistěte se, že je žlab instalován vodorovně, a podle potřeby jej upravte pro správné rozložení vody.

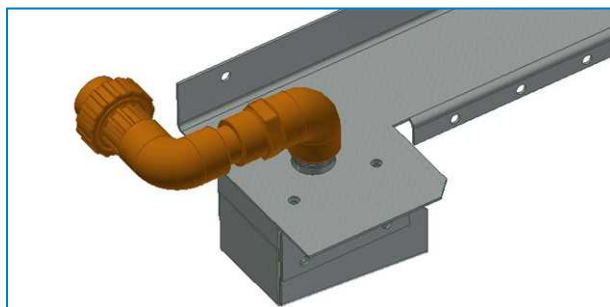
6. Doplnovací skříňku nainstalujte na horní panel na straně naproti sběrné jímce na vodu.



7. Na druhou stranu namontujte uzavírací desku.



8. Nainstalujte konec doplňovacího potrubí do doplňovací skříňky.

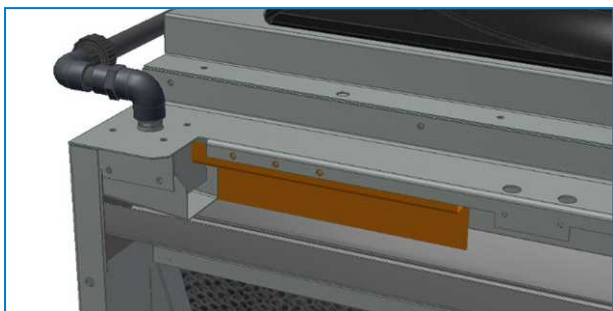


9. Nainstalujte horní panel na jednotku.

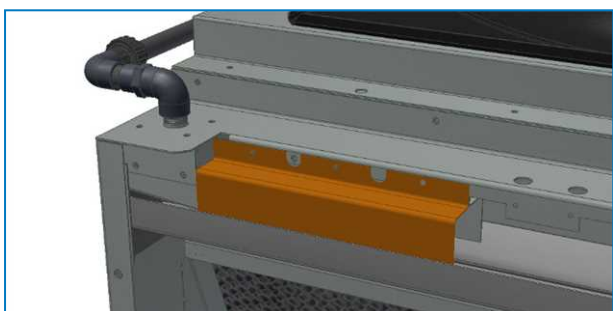
10. Připojte sestavu doplňovacího ventilu k doplňovacímu boxu předchlazovače pomocí PVC trubky.



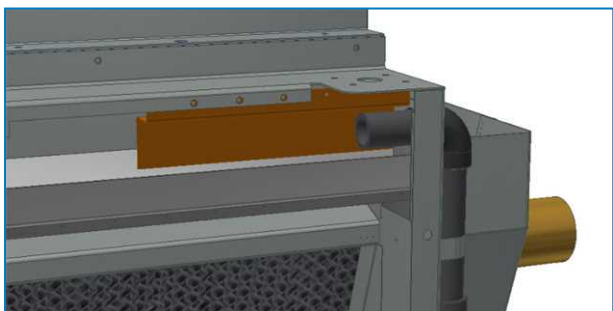
11. Nainstalujte zadní kryt na doplňovací skříňku a upevněte jej na místo pomocí závitníku ve středovém otvoru.



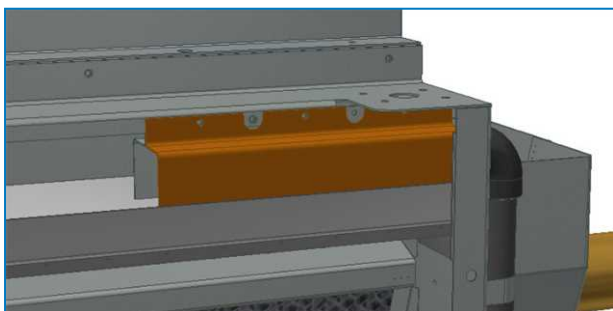
12. Nasadte přední kryt na doplňovací skříňku a upevněte jej pomocí závitníků v přilehlých otvorech.



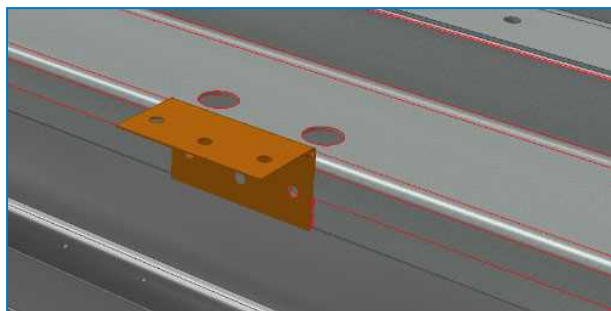
13. Nainstalujte zadní kryt na druhou stranu a upevněte jej pomocí závitníku ve středovém otvoru.



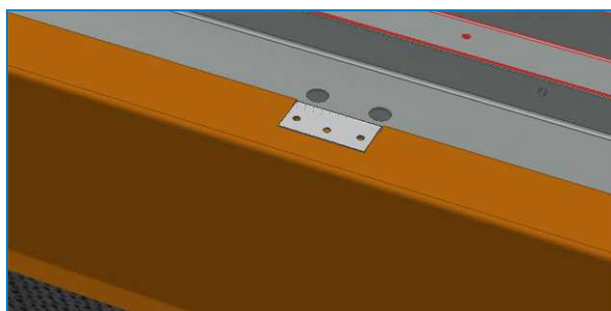
14. Nainstalujte poslední přední kryt a upevněte jej na místo pomocí závitníků v sousedních otvorech.



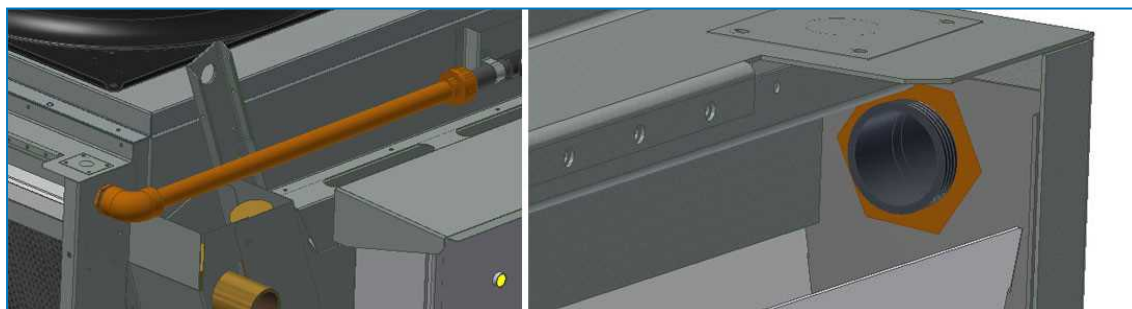
15. Namontujte závěsy na horní panel.



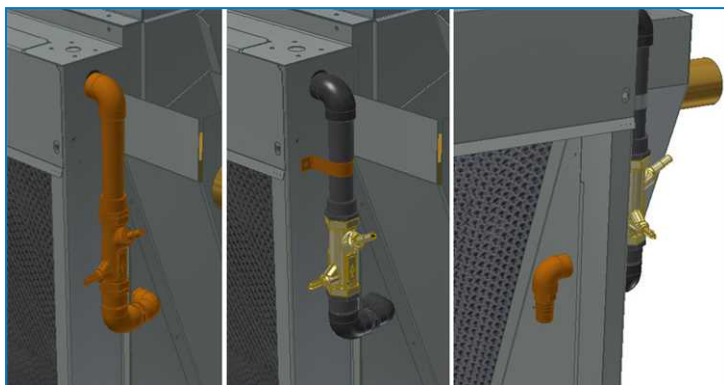
16. Připevněte horní kryt k různým závěsům.



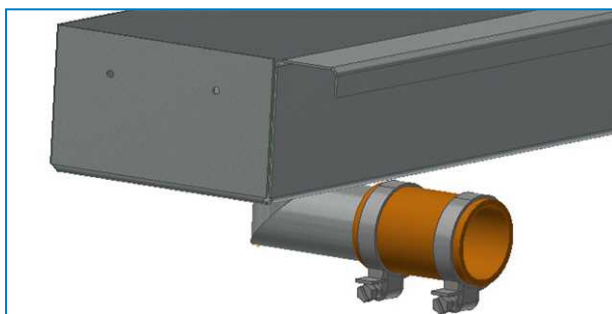
17. U jednotky s jedním čerpadlem připojte výtlačné potrubí čerpadla k hornímu rozvodnému žlabu. Zvenku utáhněte šroubový spoj a zevnitř matici z PVC.



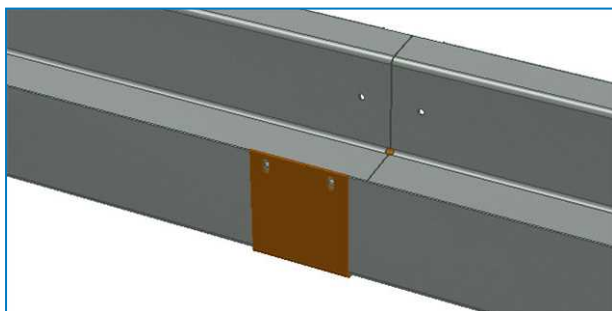
18. U jednotky se 2 čerpadly nainstalujte předem smontovaný kus potrubí z vnější strany a upevněte jej pomocí pásky. Koleno umístěte dozadu a připojte výtláčné potrubí čerpadla.



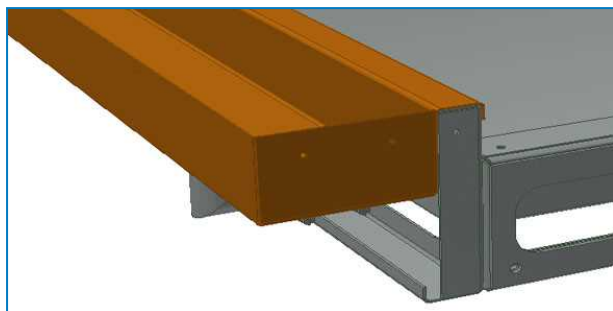
19. Nasadte pryžovou objímku se svorkami na spodní odtok sběrného žlabu.



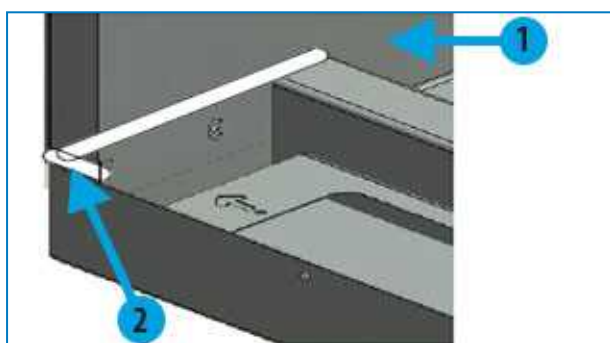
20. V případě spodního sběrného žlabu z více dílů je spojte pomocí spony a nýtů po nanesení tekutého tmelu na sponu.



21. Namontujte spodní žlab na sběr vody nad rám.

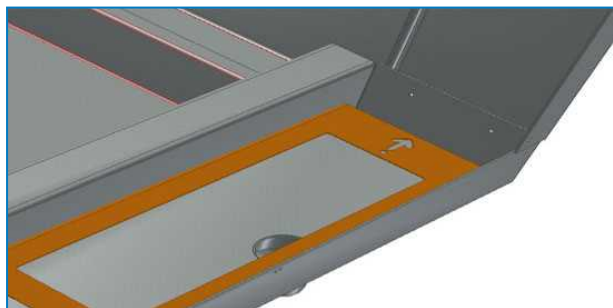


22. Boční strany utěsňte a upevněte šrouby.



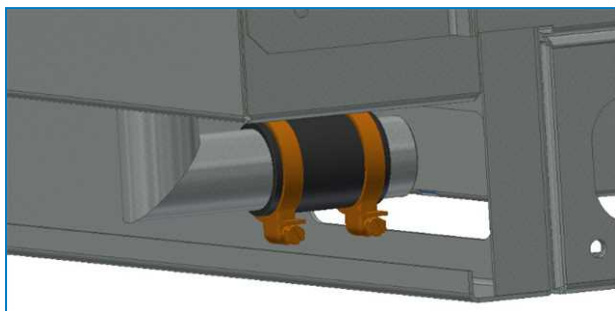
1. Podpěra rohové cívky
2. Těsnící roh (typ.)

23. Podložky instalujte tak, aby šipka směřovala ve směru proudění vody. Podpěra s jednou tečkou u základny šipky je instalována na odtoku, další podpěry mají 2 nebo 3 tečky a musí být instalovány v tomto pořadí.





24. Nasadte objímku na přípojku jímky a utáhněte svorky.



25. Nainstalujte podložky do obou předchladičů s modrou barvou na vnější straně a předlepenou distribuční podložkou (nebarevnou) nahoře.

## Montáž šroubových přírub

Při instalaci šroubových přírub na kapalinové přípojky jednotky je třeba dbát na to, aby z příruby nebyly přenášeny žádné síly na měděnou hlavici jednotky. Tyto síly mohou hlavici poškodit a způsobit únik ze spirály. Použijte vhodnou opačně orientovanou sílu pomocí řetězového klíče na trubky, jak je uvedeno na následujícím obrázku, aby nebyla vyvíjena žádná síla na měděné trubky.



*Instalace šroubové příruby*



## TVFC MONTÁŽ VOLITELNÉHO PŘÍSLUŠENSTVÍ

Všechny prvky volitelného příslušenství jsou instalovány z výroby.



TVFC

## KONTROLA PŘED SPUŠTĚNÍM

### Základní informace

Před spuštěním jednotky je nutné vykonat následující činnosti, které jsou podrobně popsány v Návodu k obsluze a údržbě (viz tabulka „Doporučený program údržby a prohlídek“).

Dodržování příslušných pracovních postupů při spouštění jednotky a plánované periodické údržby prodlouží životnost zařízení a zajistí bezproblémové dodržování provozních hodnot, pro které byla jednotka navržena.

## Odborník na servis zařízení BAC

Nabízíme služby a řešení na míru pro chladicí věže a zařízení BAC.

- Originální náhradní díly a náplně - pro efektivní, bezpečný a celoročně spolehlivý provoz.
- Servisní řešení - preventivní údržba, opravy, renovace, čištění a dezinfekce pro spolehlivý bezporuchový provoz.
- Modernizace a nové technologie - ušetříte energii a zlepšete údržbu modernizací systému.
- Řešení pro úpravu vody - zařízení pro kontrolu usazování vodního kamene a množení bakterií.

V případě zájmu se obraťte na svého místního zástupce společnosti BAC na adrese [www.BACservice.eu](http://www.BACservice.eu), který Vám poskytne další informace a nabídne konkrétní pomoc.

## Další informace

### DOPORUČENÁ LITERATURA

- Eurovent 9-5 (6) Recommended Code of Practice to keep your Cooling System efficient and safe. Eurovent/Cecomaf, 2002, 30p.
- Guide des Bonnes Pratiques, Legionella et Tours Aéroréfrigérantes. Ministères de l'Emploi et de la Solidarité, Ministère de l'Economie des Finances et de l'Industrie, Ministère de l'Environnement, Juin 2001, 54p.
- Voorkom Legionellose. Ministerie van de Vlaamse Gemeenschap. December 2002, 77p.
- Legionnaires' Disease. The Control of Legionella Bacteria in Water Systems. Health & Safety Commission. 2000, 62p.
- Hygienische Anforderungen an raumluftechnische Anlagen. VDI 6022.

### ZAJÍMAVÉ WEBOVÉ STRÁNKY

Baltimore Aircoil Company	<a href="http://www.BaltimoreAircoil.com">www.BaltimoreAircoil.com</a>
BAC Service website	<a href="http://www.BACservice.eu">www.BACservice.eu</a>
Eurovent	<a href="http://www.eurovent-certification.com">www.eurovent-certification.com</a>
European Working Group on Legionella Infections (EWGLI)	<a href="http://EWGLI">EWGLI</a>
ASHRAE	<a href="http://www.ashrae.org">www.ashrae.org</a>
Uniclíma	<a href="http://www.uniclíma.fr">www.uniclíma.fr</a>
Association des Ingénieurs et techniciens en Climatique, Ventilation et Froid	<a href="http://www.aicvf.org">www.aicvf.org</a>
Health and Safety Executive	<a href="http://www.hse.gov.uk">www.hse.gov.uk</a>

### PŮVODNÍ DOKUMENTACE



Tato příručka je původně vytvořena v angličtině. Překlad byl pořízen pro vaše pohodlí. V případě nesrovnalostí má původní anglický text přednost před překladem.



A series of horizontal dotted lines for writing, spanning the width of the page.



A series of horizontal dotted lines spanning the width of the page, providing a template for writing or data entry.





A series of horizontal dotted lines for writing, spanning the width of the page.

OTEVŘENÉ CHLADICÍ VĚŽE

---

CHLADICÍ VĚŽE S UZAVŘENÝM OKRUHEM

---

LEDOVÉ BANKY

---

ODPAŘOVACÍ KONDENZÁTORY

---

HYBRIDNÍ CHLADICÍ VĚŽE

---

NÁHRADNÍ DÍLY, ZAŘÍZENÍ A SERVIS

BLUE by nature  
GREEN at heart



[www.BaltimoreAircoil.com](http://www.BaltimoreAircoil.com)

[Europe@BaltimoreAircoil.com](mailto:Europe@BaltimoreAircoil.com)

Kontakt na Vašeho místního zástupce naleznete na  
[www.BaltimoreAircoil.eu](http://www.BaltimoreAircoil.eu) / [www.Baltimore.cz](http://www.Baltimore.cz)





A series of horizontal dotted lines spanning the width of the page, intended for handwritten notes or data entry.