



**BALTIMORE
AIRCOIL COMPANY**



PLC3 Condensadores evaporativos

INSTRUCCIONES DE MANTENIMIENTO Y FUNCIONAMIENTO





Programa recomendado de mantenimiento y supervisión

El equipo de Baltimore Aircoil Company se tiene que instalar, manejar y mantener de forma adecuada. a documentación del equipo utilizado, incluido un diagrama, la hoja de datos técnicos y éste manual. Para lograr un funcionamiento prolongado, sin problemas y seguro, es necesario establecer un plan operativo que incluya un programa de inspección regular, supervisión y mantenimiento. Todas las operaciones de inspección, mantenimiento y supervisión se deben recoger en un libro de registro del sistema de refrigeración. Las instrucciones de funcionamiento y mantenimiento aquí publicadas se pueden utilizar como guía para lograr dicho objetivo.

Además de establecer el plan operativo y el libro de registro del sistema de refrigeración, se recomienda efectuar un análisis de riesgos del sistema de refrigeración, preferiblemente por una tercera empresa independiente.

Para el sistema de enfriamiento, debe establecerse un control de incrustaciones, corrosión y elementos biológicos que se debe iniciar cuando el sistema se rellena de agua por primera vez y se debe seguir posteriormente de forma regular de acuerdo a unos códigos de práctica reconocidos, (como, por ejemplo, EUROVENT 9 - 5/6, ACOP HSC L8, Guide des bonnes pratiques, Legionella et tours aéroréfrigérantes, etc.). Las muestras de agua, los resultados de las pruebas y las acciones correctivas deben recogerse en el libro de registro del sistema de refrigeración.

Para obtener recomendaciones más específicas para mantener el sistema de refrigeración de forma eficiente y segura, póngase en contacto con el proveedor de servicio o con el representante local de BAC. Puede encontrar su nombre, correo electrónico y número de teléfono en la página web www.BACService.eu.

Comprobaciones y ajustes	Puesta en marcha	Semanalmente	Mensualmente	Trimestralmente	Cada seis meses	Anualmente	Parada
Balsa de agua fría y filtro	X			X			
Cortina de agua							
Nivel operativo y llenado	X		X				
Purga	X		X				
Paquete de resistencia de balsa	X				X		
Giro de ventilador(es) y bomba(s)	X						
Protectores del ventilador	X						
Voltaje e intensidad del motor	X					X	
Conexiones eléctricas	X				X		
Ruido anómalo y/o vibración	X		X				

Inspecciones y supervisión	Puesta en marcha	Semanalmente	Mensualmente	Trimestralmente	Cada seis meses	Anualmente	Parada
Aspecto general	X		X				
Sección de transferencia de calor	X				X		
Eliminadores de gotas	X				X		
Distribución de agua	X				X		
Recogida del agua	X				X		
Ventilator y Motor del ventilator	X			X			

Inspecciones y supervisión	Puesta en marcha	Semanalmente	Mensualmente	Trimestralmente	Cada seis meses	Anualmente	Parada
Conjunto de control eléctrico del nivel de agua	X				X		
Prueba TAB (rampas sumergidas)	X	X					
Calidad del agua en circulación	X		X				
Revisión del sistema	X					X	
Registro	en cada ocasión						

Procedimientos de limpieza	Puesta en marcha	Semanalmente	Mensualmente	Trimestralmente	Cada seis meses	Anualmente	Parada
Limpieza mecánica	X					X	X
Desinfección **	(X)					(X)	(X)
Vaciar balsa y bomba							X

** depende del código de prácticas aplicado

Notas

1. El equipo auxiliar y el de tratamiento de agua integrado en el sistema de enfriamiento pueden requerir añadidos a la tabla anterior. Póngase en contacto con los distribuidores para conocer las acciones recomendadas así como la frecuencia necesaria.
2. Los intervalos de revisión recomendados se refieren a instalaciones normales. Unas condiciones ambientales distintas podrían aconsejar revisiones más frecuente.
3. Cuando la torre de enfriamiento funciona a temperaturas ambiente por debajo del punto de congelación, ésta debe inspeccionarse con más frecuencia (consulte "Funcionamiento con clima frío" en las Instrucciones de mantenimiento y funcionamiento adecuadas).

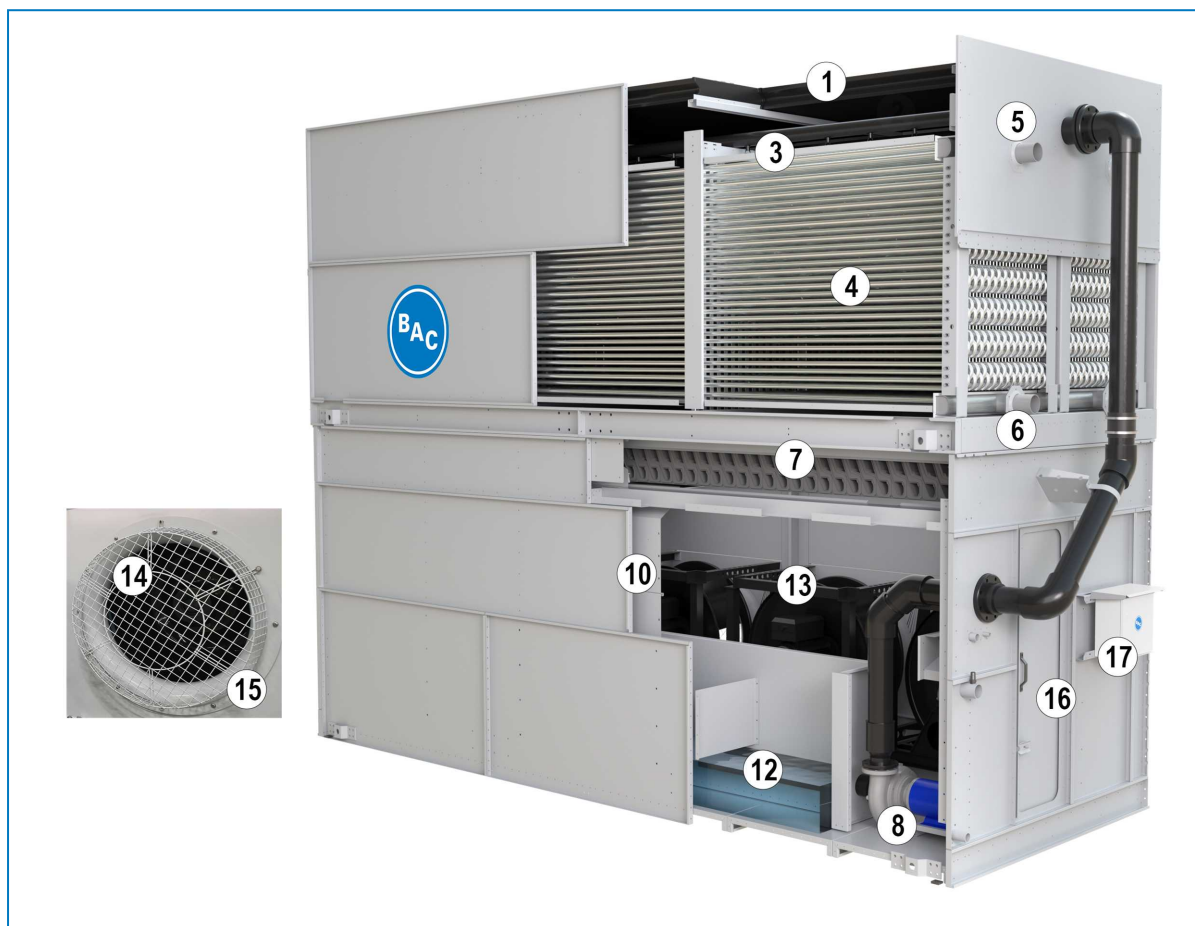


Contenidos

INSTRUCCIONES DE MANTENIMIENTO Y FUNCIONAMIENTO

2	Detalles constructivos	5
3	Información general	6
	Condiciones de funcionamiento	6
	Canalización de conexión	7
	Precauciones de seguridad	7
	Requerimientos de eliminación	8
	Superficies sobre las que no se puede caminar	9
	Modificaciones de terceros	9
	Garantía	9
4	Cuidados del agua	10
	Acerca del tratamiento del agua	10
	Control biológico	12
	Tratamiento químico	12
	Pasivación	13
	Conexión de rebosadero	13
5	Comunicación de motor del ventilador	14
	Introducción	14
	Ventiladores EC controlados a través de una señal 0-10 V	14
	Ventiladores PM controlados a través de una señal 0-10 V	15
	Funciones específicas	15
	Comunicación Modbus del motor del ventilador EC de 7 kW	16
	Comunicación Modbus del motor de ventilador PM de 15 kW	22
6	Funcionamiento con clima frío	27
	Acerca del funcionamiento en clima frío	27
	Protección contra la congelación del agua de la balsa	27
	Control de potencia	27
	Lógica de funcionamiento	28
7	Procedimientos de mantenimiento	30
	Comprobaciones y ajustes	30
	Inspecciones y medidas correctoras	34
	Procedimientos de limpieza	38
8	Mantenimiento integral	40
	Acerca del mantenimiento general	40
	Almacenamiento prolongado al aire libre	40
9	Información y asistencia adicional	41
	El experto en servicio técnico para equipos BAC	41
	Más información	41

PLC3 DETALLES CONSTRUCTIVOS



- | | |
|---|--|
| 1. Eliminadores de gotas | 10. Cortina de agua |
| 2. Ramales de pulverización | 11. Control eléctrico de nivel de agua (no visible) |
| 3. Pulverizadores | 12. Balsa de agua fría |
| 4. Batería(s) | 13. Sistema de transmisión directa del ventilador radial |
| 5. Conexiones de entrada a la batería | 14. Rejilla protectora del ventilador |
| 6. Conexiones de salida de la batería | 15. Oído de aspiración del ventilador |
| 7. Sistema de captura de agua DiamondClear® | 16. Puerta de acceso |
| 8. Bomba de pulverización | 17. Caja de bornas |
| 9. Filtro (no visible) | |

Condiciones de funcionamiento

El equipo de enfriamiento BAC está diseñado para las condiciones de funcionamiento especificadas a continuación, que no se deben exceder durante el funcionamiento.

- **Carga del viento:** Para un funcionamiento seguro del equipo sin blindaje expuesto a vientos superiores a 120 km/h instalados a una altura superior a 30 m desde el suelo, póngase en contacto con su representante local de BAC.
- **Riesgo sísmico:** Para un funcionamiento seguro del equipo instalado en zonas de riesgo moderado y alto, póngase en contacto con su representante local de BAC.

Los motores eléctricos estándar / controles eléctricos de nivel de agua son adecuados para un rango de temperatura ambiente de -25 °C a +40 °C.

- Presión de diseño: 23 bar (estándar) ó 28 bar (opcional) según PED
- Temperatura de entrada del refrigerante: max. 120°C
- Temperatura de salida del refrigerante: min. - 20°C
- Refrigerantes adecuados: refrigerantes naturales (R-717, R-1270), refrigerantes halogenados, HFC.

Las baterías del condensador estándar se fabrican en acero negro y galvanizado en caliente tras la fabricación y es posible que contengan ciertos contaminantes tales como carbono, óxido de hierro o partículas de soldadura. Se deben tener en cuenta las condiciones del interior de la batería al utilizar refrigerantes de halocarbono (o HFC) y componentes del sistema delicados como, por ejemplo, dispositivos de expansión electrónicos o compresores semiherméticos. El instalador debe tomar las precauciones necesarias en la obra para salvaguardar el funcionamiento de estos componentes junto con el de las baterías del condensador. Presión de pulverización máxima: 14 kPa (Si las bombas son instaladas por terceros, se recomienda instalar un manómetro en la entrada del sistema de distribución de agua).

A temperaturas ambiente superiores a 40°C asegúrese de que la bomba del agua de pulverización siga funcionando incluso aunque el condensador esté parado. Esto evita una descarga indeseada de refrigerante a través de las válvulas de seguridad (instaladas por terceros).



Las disposiciones de bombas de reserva para condensadores evaporativo requieren el funcionamiento alternativo de cada bomba al menos dos veces por semana para evitar condiciones de agua estancada y el crecimiento bacteriológico.

REQUISITOS DE PURGA

El instalador de los condensadores BAC debe garantizar un purgado adecuado del aire del sistema antes de la puesta en funcionamiento.

El aire ocluido puede obstruir el vaciado libre del refrigerante y reducir la capacidad de condensación, dando como resultado presiones operativas superiores a las de diseño.

Todas las conexiones (instaladas por terceros) deben ser estancas y comprobarse según corresponda.

Para comprobar la ausencia de gases no condensables en el sistema de refrigeración, siga las instrucciones del Manual de aplicaciones de BAC, Edición Europea, (<https://www.baltimoreaircoil.eu/downloads/pdf-Application-Handbook-EU-Edition>) Sección "Consideraciones de ingeniería".

Canalización de conexión

Todas las tuberías externas al equipo de enfriamiento BAC deben ser soportadas de forma independiente. En caso de que el equipo se instale sobre raíles antivibratorios o muelles, la canalización debe contener compensadores para eliminar las vibraciones transmitidas por la canalización externa.

El ajuste del tamaño de la tubería de succión debe realizarse de acuerdo con las prácticas adecuadas que, para caudales más elevados, puede requerir unos diámetros de tubería más grandes que los de la conexión de salida. En estos casos, deberán instalarse adaptadores.

Precauciones de seguridad

Toda maquinaria eléctrica, mecánica y rotatoria constituye un peligro potencial, en particular para aquellas personas que no están familiarizadas con su diseño, construcción y manejo. Deben seguirse medidas preventivas adecuadas en consecuencia (incluido el uso de cercados protectores cuando sea necesario) con este equipamiento para salvaguardar al personal (incluidos los menores) de daños y evitar perjuicios en el equipo, su sistema asociado y el local.

Si tiene alguna duda acerca de la seguridad o de los procedimientos adecuados de izado, instalación, funcionamiento o mantenimiento, póngase en contacto con el fabricante o con su representante para obtener ayuda.

Al trabajar con equipos en funcionamiento, tenga en cuenta que algunas partes pueden tener una temperatura elevada. Cualquier operación a nivel elevado tiene que ser ejecutada con un cuidado especial para prevenir accidentes.



CAUTION

No cubra los eliminadores de PVC de la unidad con una lona de plástico. El aumento de temperatura debido a la radiación solar podría deformar los eliminadores.

PERSONAL AUTORIZADO

El manejo, mantenimiento y reparación de este equipo sólo debe ser realizado por personal autorizado y cualificado para ello. Dicho personal debe estar perfectamente familiarizado con el equipo, los sistemas asociados y los controles y procedimientos establecidos en éste y otros manuales relevantes. Debe observarse el debido cuidado, utilizar equipos de protección personal, así como procedimientos y herramientas adecuadas para el manejo, elevación, instalación, funcionamiento, mantenimiento y reparación de este equipo para evitar daños personales y/o en las propiedades. El personal debe utilizar equipos de protección personal siempre que sea necesario (guantes, tapones para los oídos, etc...)



SEGURIDAD MECÁNICA

La seguridad mecánica del equipo cumple con los requisitos de la directiva europea sobre maquinaria. Según las condiciones del emplazamiento es posible que sea necesario instalar elementos tales como rejillas inferiores, escaleras, jaulas de seguridad, escaleras de obra, plataformas de acceso, barandillas y escalones para la seguridad y comodidad del personal de servicio y mantenimiento autorizado.

El equipo no se debe hacer funcionar en ningún momento sin que todas las rejillas de ventilador, paneles de acceso y puertas de acceso estén colocadas/cerradas en su sitio y debidamente asegurados.

Cuando el equipo es manejado con un dispositivo de control variable de velocidad del ventilador, deben seguirse los pasos necesarios para evitar que el ventilador funcione a la «velocidad crítica» o próximo a ella. Dado que el equipo funciona a velocidades variables, se deben tomar medidas para evitar el funcionamiento a la "velocidad crítica" del ventilador o en sus proximidades.

Para obtener más información, consulte a su representante local de BAC.

SEGURIDAD ELÉCTRICA

Todos los componentes eléctricos asociados con este equipo deben contar con un interruptor bloqueable a la vista en el equipo y que se pueda cerrar con llave.

En el caso de que haya varios componentes, estos se pueden instalar después de un único interruptor de corte, pero se permite instalar varios interruptores o una combinación de los mismos.

No se debe realizar ningún trabajo de mantenimiento en los componentes eléctricos o en sus inmediaciones a menos que se tomen las medidas de seguridad adecuadas. Entre ellas se incluyen:

- Aislar los componentes eléctricamente
- Bloquear el interruptor de aislamiento para evitar un reinicio indeseado
- Medir que no haya ningún voltaje eléctrico en el equipo
- Si hay piezas de la instalación que aún están activas, asegúrese de demarcarlas correctamente para evitar confusiones

Los terminales y las conexiones del motor del ventilador podrían tener un voltaje residual después de apagar el equipo. Espere cinco minutos después de desconectar la tensión en todos los polos antes de abrir la caja de bornas del motor del ventilador.

UBICACIÓN

Todos los equipos de enfriamiento deben estar ubicados lo más lejos posibles de áreas ocupadas, ventanas abiertas o tomas de aire de edificios.

NORMATIVA LOCAL

La instalación y el manejo del equipo de enfriamiento puede estar sujeto a normativas locales como, por ejemplo, el establecimiento de análisis de riesgo. Asegúrese de que los requisitos normativos se cumplan consecuentemente.

Requerimientos de eliminación

El desguace del equipo y el tratamiento de refrigerantes (si corresponde), aceite y otras piezas debe realizarse respetando el medio ambiente, así como protegiendo a los trabajadores frente a posibles riesgos de exposición a sustancias nocivas.

Se debe tener en cuenta la legislación nacional y regional de eliminación de material y la protección de los trabajadores en relación a los siguientes aspectos:

- Manejo adecuado de materiales de construcción y mantenimiento al desguazar el equipo. En particular cuando se manipulen materiales que contengan sustancias nocivas, tales como amianto o sustancias carcinógenas.

- Eliminación adecuada de los materiales y componentes de construcción y mantenimiento tales como acero, plásticos, refrigerantes y agua residual de acuerdo a los requisitos locales y nacionales de gestión, reciclado y eliminación de desechos.

Superficies sobre las que no se puede caminar

El acceso a cualquier componente y el mantenimiento del mismo se debe llevar a cabo siguiendo todas las leyes y normativas locales aplicables. Si no se disponen de los medios de acceso correctos y necesarios, es necesario prever el uso de estructuras temporales. Bajo ninguna circunstancia se pueden utilizar piezas de la unidad que no se hayan diseñado como medio de acceso, a menos que se adopten medidas para mitigar cualquier riesgo que pudiera ocurrir al hacerlo.

Modificaciones de terceros

Si se realizan modificaciones o cambios por parte de terceros en el equipo de BAC sin el permiso por escrito de BAC, la parte en la que se haya realizado la modificación pasa a ser responsable de todas las consecuencias de este cambio y BAC declina toda responsabilidad por el producto.

Garantía

BAC garantizará que todos los productos estén libres de defectos de fabricación en materiales y en mano de obra durante un período de 24 meses a partir de la fecha de envío. En caso de algún defecto, BAC reparará el producto o facilitará un reemplazo. Para obtener información adicional, consulte la Limitación de garantías aplicable y efectiva en el momento de la venta/compra de estos productos. Puede encontrar estos términos y condiciones en el reverso del formulario de acuerdo de pedido y en la factura.

Acerca del tratamiento del agua

En todos los equipos de enfriamiento, que funcionan en modo evaporativo, el enfriamiento se lleva a cabo evaporando una pequeña parte del agua de re-circulación a medida que circula por el equipo. Cuando esta agua se evapora, las impurezas presentes originalmente en el agua permanecen en el equipo. A menos que una pequeña parte del agua, conocida como purga, se vacíe del sistema, la concentración de sólidos disueltos aumentará rápidamente y provocará formación de depósitos o corrosión. Por lo tanto, es necesario reponer el agua del sistema que se pierde por evaporación y purga.

La cantidad total de agua que es necesario reponer, denominada llenado, se define como:

Llenado = pérdidas por evaporación + purga

Además de las impurezas presentes en el agua de llenado, cualquier impureza o material biológico transportado por el aire pasan al equipo y se incorporan al agua de recirculación. Además de la necesidad de purgar una pequeña cantidad de agua, debe iniciarse un programa de tratamiento de agua diseñado específicamente para tratar las incrustaciones, la corrosión y para el control biológico desde que se instala el sistema por primera vez y debe mantenerse de forma continua a partir de dicho momento. Además, debe haber un programa de supervisión permanente para asegurarse de que el sistema de tratamiento del agua mantiene su calidad dentro de las directrices de control.

Las comprobaciones y ajustes de purga dependen del dispositivo de purga en uso.

Para evitar una formación excesiva de impurezas en el agua de circulación, debe «purgarse» una pequeña cantidad de agua del sistema a una tasa que vendrá determinada por el régimen de tratamiento del agua. La cantidad de purgado está determinada por los ciclos de concentración diseñados para el sistema. Estos ciclos de concentración dependen de la calidad del agua de llenado y de las directrices de diseño para la calidad del agua de recirculación indicadas a continuación.

El agua de llenado para el equipo evaporativo debe tener una dureza mínima de 30 ppm de CaCO_3 .

Cuando para lograrlo es necesario utilizar un descalcificador, el agua suministrada al equipo evaporativo no se debe descalcificar totalmente, sino que debe mezclarse con el agua entrante sin descalcificar para lograr la dureza entre 30 y 70 ppm de CaCO_3 .

El mantenimiento de una dureza mínima en el agua de llenado compensa las propiedades corrosivas del agua totalmente descalcificada y permite depender menos de los inhibidores de la corrosión para proteger el sistema.

Para controlar la corrosión y las incrustaciones, la composición química del agua en circulación se debe mantener dentro de las directrices de calidad del agua de los materiales de construcción concretos utilizados, tal como se indica en las tablas siguientes.

	Revestimiento híbrido Baltibond® y SST304L
pH	de 6,5 a 9,2
Dureza total (según CaCO ₃)	50 a 750 mg/l
Alcalinidad total (según CaCO ₃)	600 mg/l máx.
Sólidos disueltos totales	2050 mg/l máx.
Conductividad	3300 µS/cm
Cloruros	300 mg/l máx.
Sulfatos*	350 mg/l máx.*
Sólidos totales en suspensión	25 mg/l máx.
Cloración (como halógeno/cloro libre): continuo	1,5 mg/l máx.
Cloración (como halógeno/cloro libre): dosificación de choque para limpieza y desinfección	5-15 mg/l máx. durante 6 horas máx. 25 mg/l máx. durante 2 horas máx. 50 mg/l máx. durante 1 hora máx.

Recomendaciones de calidad del agua en recirculación para el Sistema de protección híbrido Baltibond®

***Nota:** Se permite una mayor concentración de sulfatos, siempre que la suma de cloruros + sulfatos no supere los 650 mg/l para Baltibond®/ AISI 304L.

***Nota:** En el caso de una batería HDG, se requiere la pasivación de la batería. Durante este periodo, tanto el pH como la dureza del agua de pulverización tendrán requisitos más estrictos. El pH debe mantenerse entre 7 y 8,2, y la dureza entre 100 y 300 ppm.

	SST304L SST316L con batería HDG	SST316L
pH	de 6,5 a 9,2	de 6,5 a 9,5
Dureza total (según CaCO ₃)	50 a 750 mg/l	0 a 750 mg/l
Alcalinidad total (según CaCO ₃)	600 mg/l máx.	600 mg/l máx.
Sólidos disueltos totales	2050 mg/l máx.	2500 mg/l máx.
Conductividad	3300 µS/cm	4000 µS/cm
Cloruros	300 mg/l máx.	750 mg/l máx.
Sulfatos*	350 mg/l máx.*	750 mg/l máx.*
Sólidos totales en suspensión	25 mg/l máx.	25 mg/l máx.
Cloración (como halógeno/cloro libre): continuo	1,5 mg/l máx.	2 mg/l máx.
Cloración (como halógeno/cloro libre): dosificación de choque para limpieza y desinfección	5-15 mg/l máx. durante 6 horas máx. 25 mg/l máx. durante 2 horas máx. 50 mg/l máx. durante 1 hora máx.	5-15 mg/l máx. durante 6 horas máx. 25 mg/l máx. durante 2 horas máx. 50 mg/l máx. durante 1 hora máx.

Directrices de calidad del agua para acero inoxidable

***Nota:** se permiten mayores concentraciones de sulfatos, siempre que la suma de cloruros + sulfatos no supere los 650 mg/l para SST304L y 1500 mg/l para SST316L.

***Nota:** En el caso de una batería HDG, se requiere la pasivación de la batería. Durante este periodo, tanto el pH como la dureza del agua de pulverización tendrán requisitos más estrictos. El pH debe mantenerse entre 7 y 8,2, y la dureza entre 100 y 300 ppm.



Para aplicación de tratamiento de agua con ozono:

- Se requiere un acabado en acero inoxidable 316L.
- Los niveles de ozono se tienen que mantener en $0,2 \text{ ppm} \pm 0,1 \text{ ppm}$ durante al menos el 90 % del tiempo, con valores pico máximos absolutos de 0,5 ppm

Los ciclos de concentración son la proporción de la concentración de sólidos disueltos en el agua de circulación en comparación con la concentración de sólidos disueltos en el agua de llenado. La tasa de purga se puede calcular del siguiente modo:

Purga = pérdida por evaporación/(ciclos de concentración - 1)

La pérdida por evaporación no es solo de la carga térmica, sino que también depende de las condiciones climáticas, del tipo de equipo utilizado y del método de control de capacidad que se aplica. La pérdida por evaporación en verano es aproximadamente 0,431 l/1000 kJ de evacuación de calor. Esta cifra debe utilizarse solo para el dimensionado de la válvula de purga y no para el cálculo del consumo anual de agua.

Control biológico

El crecimiento descontrolado de algas, limos y otros microorganismos reducirá la eficiencia del sistema y puede contribuir al crecimiento de microorganismos potencialmente dañinos como, por ejemplo, legionela en el sistema de agua de recirculación.

Por consiguiente debe iniciarse un programa de tratamiento diseñado específicamente para tratar el control biológico cuando se llena de agua el sistema por primera vez y posteriormente debe realizarse dicho tratamiento de forma regular de acuerdo con la normativa (nacional, regional) que pueda existir o bien en consonancia con los códigos de buenas prácticas aceptados como, por ejemplo, EUROVENT 9-5/6, VDMA hoja de detalle 24649, etc.

Además, durante los períodos de parada se recomienda continuar el programa de tratamiento de agua. Como opción, se deben vaciar la balsa y la bomba.

Se recomienda encarecidamente supervisar la contaminación bacteriológica del agua de recirculación con regularidad (por ejemplo, prueba de bacterias aeróbicas totales con rampas sumergidas semanalmente) y registrar todos los resultados.

Determinados productos utilizados para el tratamiento de agua, en particular algunos aditivos dispersantes y biodispersantes, podrían cambiar las propiedades del agua (por ejemplo, la tensión superficial), lo que podría causar pérdidas excesivas por arrastre de gotas (agua que atraviesa los eliminadores). En tales casos recomendamos revisar el tratamiento de agua (tipo de producto, dosis) con el experto en tratamiento de agua. En caso de duda, se puede llevar a cabo una breve prueba, después de la limpieza y la desinfección, utilizando agua limpia sin la adición de los productos químicos en cuestión (dentro de los límites de la normativa local).

Tratamiento químico

1. Los sistemas de tratamiento de agua químicos o no químicos deben ser compatibles con los materiales de construcción utilizados en el sistema de enfriamiento, incluido el propio equipo de enfriamiento evaporativo.
2. En caso de sistemas de tratamiento de aguas químicos, los productos químicos se deben agregar al agua de recirculación mediante un sistema de alimentación automático. Esto evitará altas concentraciones localizadas de sustancias químicas, que podrían provocar corrosión. Los productos químicos para tratar el agua se deben introducir preferentemente en el sistema de enfriamiento a través de la descarga de la bomba de recirculación. Los productos químicos no se deben introducir de forma concentrada, ni incorporarse directamente en la balsa de agua fría del equipo de enfriamiento evaporativo.
3. BAC desaconseja específicamente la dosificación ácida como método para controlar los depósitos (excepto bajo determinadas estrictas circunstancias para torres de enfriamiento de circuito abierto con un volumen de sistema muy grande y balsa remota o construidas en acero inoxidable).

4. Debe consultar a una empresa de tratamiento de agua de confianza para determinar el programa específico de tratamiento de agua a aplicar. Además del suministro del equipo de control y de los productos químicos, el programa debería incluir una supervisión regular mensual de la calidad del agua de reposición y de circulación.
5. Si se plantea llevar a cabo un programa de tratamiento ajeno a las Recomendaciones de control de calidad del agua de BAC, la garantía de fábrica de BAC podría quedar invalidada si la calidad del agua queda fuera de las Recomendaciones de control de forma persistente, a menos que cuente con la aprobación previa por escrito de BAC. (algunos parámetros podrían superarse bajo determinadas circunstancias estrictas).

Se recomienda encarecidamente comprobar mensualmente los parámetros clave de la calidad del agua en circulación. Ver tabla: "Recomendaciones de calidad del agua en circulación". Es necesario registrar todos los resultados de las pruebas.

Pasivación

Cuando los nuevos sistemas se ponen en marcha por primera vez, se deben tomar medidas especiales para garantizar la correcta pasivación de las superficies de acero galvanizado a fin de proporcionar la máxima protección frente a la corrosión. **Pasivación** es la formación de una capa protectora, óxido pasivo, en las superficies de acero galvanizado.

Para garantizar la pasivación de las superficies de acero galvanizado, el pH del agua en circulación debe mantenerse entre 7,0 y 8,2 y la dureza de calcio entre 100 y 300 ppm (según CaCO_3) durante un período de cuatro a ocho semanas tras la puesta en marcha, o hasta que las nuevas superficies de zinc se vuelvan de color gris mate. Si se forman depósitos blancos en las superficies de acero galvanizado después de que el pH vuelva a los niveles de servicio normales, podría ser necesario repetir el proceso de pasivación.



Las unidades completamente de acero inoxidable y las unidades protegidas por el revestimiento híbrido Baltibond® no requieren pasivación. Una excepción a esta norma son las unidades con una batería de enfriamiento de acero galvanizado que siguen requiriendo un procedimiento de pasivación correcto tal como se describe en esta sección.

En caso de que no se pueda mantener el pH por debajo de 8,2, se debe utilizar un método secundario para realizar la pasivación química mediante fosfato inorgánico o agentes formadores de película de pasivación. Consulte a su especialista en tratamiento de agua para obtener una recomendación específica.

Conexión de rebosadero

Es normal una ligera pérdida de agua por el rebosadero en unidades de tiro forzado cuando los ventiladores están funcionando, ya que el equipo tiene una sobrepresión y se expulsará del equipo cierta cantidad de aire saturado que arrastrará gotas de agua.

Introducción

La base del sistema de movimiento de aire de una unidad Polairis™ son los ventiladores radiales, con transmisión directa.

LEPLC3-XXE-XXX-KE	Motor del ventilador con conmutación electrónica	EC
PLC3-XXE-XXX-MP	Motor del ventilador con imán permanente	PM
PLC3-XXE-XXX-MD	Motor del ventilador de corriente alterna	AC

Cuando esté delante de la unidad:

- los ventiladores PM y AC giran en sentido antihorario
- los ventiladores EC giran en sentido horario

Cada motor EC/PM dispone de un controlador de velocidad integrado individual, que puede funcionar bien a través de una señal analógica de 0-10 V o de un sistema de bus digital (Modbus RS485). No se pueden utilizar ambos simultáneamente y, por tanto, hay que elegir entre uno u otro.

Además de controlar la velocidad del ventilador y, por tanto, la capacidad de la unidad, el sistema de bus digital permite extraer información adicional (véase más abajo).

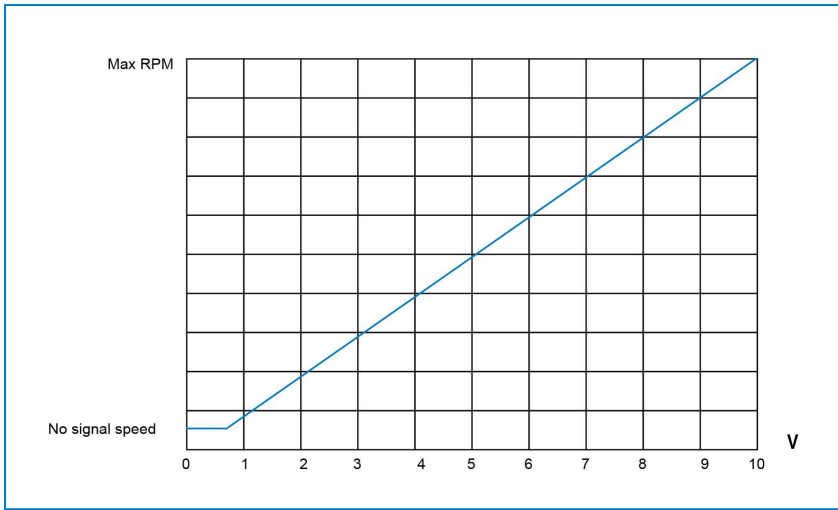
Ventiladores EC controlados a través de una señal 0-10 V

En el caso de control 0-10 V sin opción de contacto de error, no se dispone de alarmas o advertencias.

En caso de control de 0-10V con opción de contacto de error, se detectará la siguiente alarma:

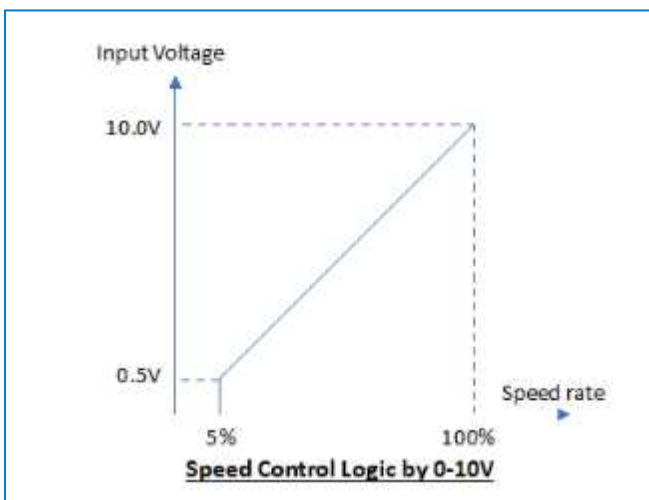
- modo de frenado: configurado en caso de accionamiento externo en dirección opuesta a alta velocidad durante un período prolongado
- la velocidad real es menor que el límite de velocidad de control de funcionamiento
- circuito abierto en entrada analógica o entrada PMW para el valor establecido

La velocidad del ventilador será proporcional a la tensión de entrada. A 0 V, los ventiladores funcionarán a unas 40 rpm si la función de resistencias anticondensación está habilitada para el ventilador EC de 7 kW y la fuente de alimentación de 400 V está conectada. A 10V los ventiladores funcionarán a máxima velocidad. La velocidad máxima del ventilador se indica en el paquete de presentación en la hoja de configuración de Polairis™.



Ventiladores PM controlados a través de una señal 0-10 V

En el caso de control 0-10 V sin opción de contacto de error, no se dispone de alarmas o advertencias. La velocidad del ventilador será proporcional a la tensión de entrada. La velocidad se controla mediante una entrada analógica de voltaje. Cuando AI0 recibe un voltaje $<0,5$ V los ventiladores se detendrán; cuando AI0 recibe un voltaje $\geq 0,5$ V los ventiladores empiezan a girar. La velocidad es lineal al voltaje entre 0,5 V y 10 V.



Funciones específicas

FUNCIONES ESPECÍFICAS

El controlador de velocidad integrado de cada motor EC o PM contiene las siguientes funciones específicas (activadas de forma predeterminada para 0-10 V así como para control ModBus RS485).

FUNCIÓN DE RESISTENCIAS ANTICONDENSACIÓN

Ventilador EC de 7 kW

Para un ventilador EC, es obligatorio mantener el ventilador energizado cuando no esté en funcionamiento.



Cuando no se requiere evacuación de calor y se envía una señal "0" a los motores, seguirán funcionando a una velocidad mínima preestablecida de unas 40 rpm. Esto evita que se forme condensación dentro del motor a través del calor disipado desde los devanados. Además, a través del movimiento constante, se protegerán los rodamientos frente a daños prematuros, maximizando la vida útil global del motor.

Esta función se puede deshabilitar habilitando el parámetro D112 sobre el sistema de bus digital. No obstante, se recomienda encarecidamente mantener activada esta función.

Ventilador de 15 kW PM

Estos motores de ventilador están equipados con resistencias anticondensación que deben activarse cuando el motor está inactivo. Las resistencias anticondensación mantienen la temperatura interna del motor por encima del punto de rocío ambiente mientras el motor está apagado, evitando la condensación en el interior del motor.

FUNCIÓN DE DESPRENDIMIENTO

La función de desprendimiento tiene como objetivo permitir que un ventilador con las palas congeladas desprenda el motor intentando arrancar el ventilador en ambas direcciones de forma alternada. Durante este proceso, el nivel de modulación aumenta durante cada intento. El primer intento comienza en el nivel de modulación de arranque estándar y en la dirección de giro deseada. Si esto no consigue que el ventilador gire, en cada intento adicional se invierte la dirección de giro y el nivel de modulación de arranque se incrementa un 5 %, hasta un valor no mayor del permitido a fin de evitar daños en el ventilador. Al mismo tiempo, se genera una advertencia de función de desprendimiento.

Comunicación Modbus del motor del ventilador EC de 7 kW

ALARMAS Y ADVERTENCIAS

Ventiladores controlados a través de ModBus RS485

Las siguientes alarmas están disponibles sobre el sistema de bus:

UzLow	Voltaje bajo en el enlace CC
RL_Cal	Error de calibración del sensor de posición del rotor
n_Limit	Límite de velocidad excedido
BLK	Motor bloqueado
HLL	Error de sensor Hall
TFM	Sobrecalentamiento del motor
FB	Error de ventilador (error general, definido para todos los errores que se producen)
SKF	Error de comunicación entre el controlador maestro y el controlador esclavo
TFE	Sobrecalentamiento del módulo de potencia
PHA	Fallo de fase

Si se detecta una alarma, el motor se detendrá y solo arrancará de nuevo una vez que se haya resuelto el error.

Las siguientes advertencias están disponibles sobre el sistema de bus:

LRF:	Función de desprendimiento activa (consulte además la función de desprendimiento)
UeHigh:	Voltaje de alimentación alto
OpenCir.:	Circuito abierto en la entrada analógica o entrada PWM para el valor establecido (voltaje en la entrada analógica <valor límite de circuito abierto o señal en la entrada PWM estadísticamente alta)
n_Low:	la velocidad real es menor que el límite de velocidad de control de funcionamiento
RL_Cal:	Calibración del sensor de posición del rotor en curso
UzHigh:	Voltaje de enlace CC alto
Freno:	Operación de freno: establece si una fuerza externa acciona el motor en dirección opuesta a alta velocidad durante un periodo prolongado.
UzLow:	Voltaje de enlace CC bajo
TEI_high:	Temperatura interior de electrónica alta
TM_high:	Temperatura de motor alta
TE_high:	Temperatura de etapa de salida alta
P_Limit:	Limitación de potencia activada
L_high:	Impedancia de línea demasiado alta (voltaje del enlace de CC inestable)
I_Limit:	Limitación de intensidad activada

Cuando se detecta una advertencia, el motor se mantiene en funcionamiento.

COMUNICACIÓN BMS

Ajustes

Los distintos motores del ventilador se pueden integrar en un sistema BMS a través de ModBus RS485. El PLC principal se tiene que configurar como RTU ModBus maestro.

Además, se aplican los siguientes ajustes:

- Velocidad de transmisión de datos: 19.200
- Paridad: par
- N.º de bits de inicio: 1
- N.º de bits de parada: 1
- N.º de bits de datos: 8
- Define el parámetro de tiempo de espera en 150 ms aprox.

Cada ventilador tiene una dirección predeterminada con una estructura como la siguiente:

Tabla de comunicaciones

Variable	Registro	Lectura/escritura	Tipo de registro: retención/entrada
Valor definido (%)	D001	RW	H
Horas de funcionamiento	D009	R	H
Velocidad actual (rpm)	D010	R	I
Estado del motor	D011	R	I
Advertencia	D012	R	I

Variable	Registro	Lectura/escritura	Tipo de registro: retención/entrada
Voltaje de enlace CC	D013	R	I
Temperatura del módulo de potencia (°C)	D015	R	I
Temperatura del motor (°C)	D016	R	I
Temperatura de la electrónica (°C)	D017	R	I
Potencia (W)	D021	R	I
Dirección del dispositivo	D100	RW	H
Origen de valor definido	D101	RW	H
Habilitar parada de motor (P1)	D112	RW	H
Velocidad máxima (rpm)	D119	R	H
Tiempo de rampa de ascenso (s)	D11F	RW	H
Tiempo de rampa de descenso (s)	D120	RW	H
Uz referencia	D1A0	R	H
Iz referencia	D1A1	R	H



A menos que se especifique lo contrario, los parámetros están codificados en formato "big endian", es decir, el byte con los bits de valor más elevado va primero.



Lectura de registros de retención: utilice el Comando 0X03 / Lecturas de registros de entrada: utilice el Comando 0X04

Información de parámetro específica

Valor definido

Dirección : D001

$$\text{Setvalue} [\%] = \frac{\text{Databytes}}{65536} \cdot \frac{nMax[rpm]}{780}$$

nMax [rpm] - consulte [D119] Velocidad máxima

Horas de funcionamiento

Dirección : D009

$$\text{Operatingtime} [h] = \text{Databytes}$$

El valor máximo que se puede contabilizar es 65.535 horas (7,5 años aproximadamente) tras lo cual el contador deja de incrementarse y se mantiene en 65.535.

Velocidad actual

Dirección : D010

$$\text{Actualspeed} [rpm] = \frac{\text{Databytes}}{64000} \cdot nMax [rpm]$$

nMax [rpm] - consulte [D119] Velocidad máxima



Si la velocidad real supera el valor de "1,02 * velocidad máxima", la pantalla estará limitada al valor "1,02 * velocidad máxima" (0xFFFF0)

Estado del motor

Dirección : D011

El estado del motor especifica errores detectados actualmente en el ventilador.

Codificación:

MSB	0	0	0	UzLow	0	RL_Cal	0	n_Limit
LSB	BLK	HLL	TFM	FB	SKF	TFE	0	PHA

Si se define un bit, se ha detectado el error que se describe más abajo:

UzLow	Voltaje bajo en el enlace CC
RL_Cal	Error de calibración del sensor de posición del rotor
n_Limit	Límite de velocidad excedido
BLK	Motor bloqueado
HLL	Error de sensor Hall
TFM	Sobrecalentamiento del motor
FB	Error de ventilador (error general, definido para todos los errores que se producen)
SKF	Error de comunicación entre el controlador maestro y el controlador esclavo
TFE	Sobrecalentamiento del módulo de potencia
PHA	Fallo de fase

Advertencia

Dirección : D012

Una advertencia es una etapa preliminar a un mensaje de error, es decir, casi se ha llegado al valor límite para el mensaje de error. Codificación: un bit definido hace que la advertencia esté activa:

MSB	LRF	UeHigh	0	UzHigh	0	OpenCir	n_Low	RL_Cal
LSB	Freno	UzLow	TEI_high	TM_high	TE_high	P_Limit	L_high	I_Limit

LRF	Función de desprendimiento activa (consulte además la función de desprendimiento)
UeHigh	Voltaje de alimentación alto
UzHigh	Voltaje de enlace CC alto
OpenCir.	Circuito abierto en la entrada analógica o entrada PWM para el valor establecido (voltaje en la entrada analógica <valor límite de circuito abierto o señal en la entrada PWM estadísticamente alta)
n_Low	la velocidad real es menor que el límite de velocidad de control de funcionamiento
RL_Cal	Calibración del sensor de posición del rotor en curso
Freno	Operación de freno: establece si una fuerza externa acciona el motor en dirección opuesta a alta velocidad durante un periodo prolongado
UzLow	Voltaje de enlace CC bajo
TEI_high	Temperatura interior de electrónica alta
TM_high	Temperatura de motor alta
TE_high	Temperatura de etapa de salida alta
P_Limit	Limitación de potencia activada
L_high	Impedancia de línea demasiado alta (voltaje del enlace de CC inestable)
I_Limit	Limitación de intensidad activada



Voltaje de enlace CC

Dirección: D013

$$UzV = \frac{Databyte}{256} \cdot ReferenceUzV$$

Reference Uz (V) en dirección (D1A0)

Temperatura del módulo de potencia

Dirección : D015

$$T_{Modul} [^{\circ}C] = Databytes$$

Temperatura del motor

Dirección : D016

$$T_{Motor} [^{\circ}C] = Databytes$$

Temperatura de la electrónica

Dirección : D017

$$T_{EI} [^{\circ}C] = Databytes$$

Potencia

Dirección : D021

$$P [W] = \frac{Databytes}{65536} \cdot ReferenceUz [V] \cdot ReferenceIz [A]$$

$$ReferenceUz [mV] = Databytes \cdot 20mV$$

$$ReferenceIz [mA] = Databytes \cdot 2mA$$

ReferenceUz [mV] en dirección [D1A0]

Referencelz [mA] en dirección [D1A1]

Dirección del dispositivo

Dirección : D100

$$Fanaddress = Databytes(LSB)$$

Origen de valor definido

Dirección: D101

El parámetro especifica el origen del que se toma el valor definido:

Valor	Parada de motor
0	Entrada analógica 0 a 10 V
1	RS485 (valor definido predeterminado para el parámetro D001)

Habilitar parada de motor (P1)

Dirección : D112

Valor	Parada de motor
0	El motor funciona de forma continua (incluso si el valor definido = 0)
1	El motor se para si el valor definido = 0

Velocidad máxima

Dirección: D119

$$\text{Maximumspeed [rpm]} = \text{Databytes}$$

Tiempo de rampa de ascenso

Dirección : D11F

$$\text{Ramptime [s]} = \text{Databytes} \cdot 2,5s$$

Tiempo de rampa de descenso

Dirección : D120

$$\text{Ramptime [s]} = \text{Databytes} \cdot 2,5s$$

Comunicación Modbus del motor de ventilador PM de 15 kW

PARÁMETROS DE COMUNICACIÓN

Dirección Modbus	Descripción	Valor predeterminado
8000	Modo de comunicación	Modbus
8100	Vel. transm. datos	19200
8101	Paridad	Par
8102	Modo de transmisión	RTU

INFORMACIÓN ESPECÍFICA DE LOS PARÁMETROS

Todos los valores reservados de la tabla siguiente no se pueden modificar.

El código de función Modbus 3 se puede utilizar para leer los registros 0 - 11135.

El código de función Modbus 4 se puede utilizar para leer los registros 11136-1273.

Dirección Modbus	Descripción	Bits	Descripción	Lectura/ Escritura	
10000	Mundo de control	Bits		R/W	Dirección Modbus bit
		0	1 = Rotación hacia delante (estándar)		0
		1	1 = Funcionamiento inverso		1
		2	1 = Funcionamiento		2
		3	RESERVADO		-
		4	1 = Orden de restablecimiento de avería		4
		5-15	RESERVADO		5
10001	Punto de frecuencia de velocidad	0-5000	0,01 Hz/LSB - ejemplo 5000 * 0,1 Hz/LSB = 50,00 Hz	R/W	0-5000
10002	Frecuencia velocidad real	0-5000	0,01 Hz/LSB - ejemplo 5000 * 0,1 Hz/LSB = 50,00 Hz	R	Retroalimentación de frecuencia
11136	Estado	Bits		R	Dirección de bit
		0	1 = señal de funcionamiento, 0 = sin señal de funcionamiento		18176
		1	1 = en funcionamiento		18177
		2	1 = en velocidad cero		18178

Dirección Modbus	Descripción	Bits	Descripción	Lectura/ Escritura	
		3	0 = rotación inversa, 1 = rotación hacia delante (estándar)		18179
		4	0 = encendido anómalo, 1 = encendido normal		18180
		5-6	RESERVADO		-
		7	1 = se ha producido un fallo		18183
		8-15	RESERVADO		-
11137	Advertencia	Bits		R	Dirección de bit
		0	1 = detección de baja frecuencia LF, frecuencia \leq frecuencia de detección		18192
		1	1 = detección de alta frecuencia GF, frecuencia \geq frecuencia de detección		18193
		2	1 = Igual frecuencia de detección EF, frecuencia dada y retroalimentación de frecuencia en la banda de frecuencia de detección		18194
		3	1 = llegada de velocidad (alimentación objetivo = 1000 rpm)		18195
		4	RESERVADO		-
		5	1 = sobrepar detectado		18197
		6	1 = subtensión detectada		18198
		7	1= El voltaje de bus es superior al 85 % del voltaje nominal		18199
		8	1 = más del 5 % de la corriente nominal en funcionamiento y del 10 % de la corriente nominal en parada		18200
		9	1 = predicción general de fallos		18201
11139	Frecuencia de funcionamiento	0-5000	0,01 Hz/LSB - ejemplo 5000 * 0,01 Hz/LSB = 50,00 Hz	R	0-5000
11163	Palabra avería 1	Bits	Si Bit está definido, indica que se ha producido un error		Dirección de bit
Bits		0	Protección de sobreintensidad del módulo		18608
		1	Fallo CA-CC		18609
		2	sobrecalentamiento del radiador		18610

Dirección Modbus	Descripción	Bits	Descripción	Lectura/ Escritura	
		3	avería de la unidad de frenado		18611
		4	RESERVADO		-
		5	RESERVADO		-
		6	desviación de velocidad		18614
		7	sobretensión del bus		18615
		8	subtensión de bus		18616
		9	pérdida de fase de salida		18617
		10	sobreintensidad de baja velocidad del motor		18618
		11	RESERVADO		-
		12	RESERVADO		-
		13	RESERVADO		-
		14	RESERVADO		-
		15	error de secuencia de fases del motor		18623
11164	Palabra avería 1	Bits	Si Bit está definido, indica que se ha producido un error	R	Dirección de bit
Bits		0	exceso de velocidad en la misma dirección		18624
		1	Sobrevelocidad inversa		18625
		2	RESERVADO		18626
		3	Fallo de comunicación del codificador		18627
		4	sobreintensidad abc		-
		5	Fallo de detección de freno		-
		6	Sobretensión de entrada		18630
		7	RESERVADO		18631
		8	RESERVADO		18632
		9	Codificador sin autoaprendizaje		18633
		10	Sobreintensidad de salida		18634
		11	Fallo del codificador SINCOS		18635
		12	Pérdida de fase de entrada		-
		13	Protección contra sobrevelocidad		-
		14	Sobreintensidad del motor a alta velocidad		-
		15	Protección de tierra		18639

Dirección Modbus	Descripción	Bits	Descripción	Lectura/ Escritura	
11165	Palabra avería 1	Bits	Si Bit está definido, indica que se ha producido un error	R	Dirección de bit
Bits		0	bit0 envejecimiento del condensador		18640
		1	Fallo externo		18641
		2	RESERVADO		18642
		3	RESERVADO		18643
		4	fallo del sensor de corriente		-
		5	cortocircuito de la resistencia de frenado		-
		6	valor excesivo de corriente instantánea		18646
		7	fallo de contactor de salida		18647
		8	fallo del interruptor de freno de tipo de banda		18648
		9	Protección contra cortocircuitos IGBT		18649
		10	fallo de comunicaciones		18650
		11	alimentación de entrada anómala		18651
		12	sobreintensidad de software (sobreintensidad de corriente de fase abc)		-
		13	sobreintensidad de software (sobreintensidad de valor efectivo actual)		-
		14	anomalía de entrada analógica		-
		15	desconexión de muestreo de temperatura		18655
11169	Velocidad de respuesta	-60000	Corresponde a -300 Hz-300 Hz, actúa como realimentación del punto de ajuste de velocidad	R	-60000
11172	Voltaje de salida		Valor efectivo del voltaje de salida con un decimal	R	
11173	Corriente de salida		Valor efectivo de la corriente de salida con dos decimales	R	
11174	Par de salida	-2000	-100,0 %~100,0 % corriente nominal del inversor	R	-2000
11176	Voltaje de bus		Voltaje de bus	R	
11181	Temperatura del radiador (inversor)		Lectura de la temperatura	R	



Dirección Modbus	Descripción	Bits	Descripción	Lectura/ Escritura	
11190	Potencia de salida total		Potencia de salida total	R	
11203	Horas de funcionamiento		Total de horas de funcionamiento (en unidades de hora)	R	

Acerca del funcionamiento en clima frío

El equipo de enfriamiento de BAC puede hacerse funcionar en condiciones ambientales por debajo del punto de congelación siempre que se tomen las medidas adecuadas. A continuación se indican las directrices generales que se deben seguir para minimizar la posibilidad de congelación. Dado que es posible que estas directrices no incluyan todos los aspectos del esquema de funcionamiento previsto, el diseñador del sistema y el operario deben revisar a fondo el sistema, la ubicación del equipo, los controles y los accesorios para garantizar un funcionamiento fiable en todo momento.

Protección contra la congelación del agua de la balsa

Para evitar que el agua de la balsa se congele, deben instalarse resistencias en la balsa o una balsa remota ubicada en un área interior caldeada. Para el cierre estacional durante el período invernal, se recomienda vaciar la balsa y la bomba.

También será necesario el vaciado de la balsa y la bomba si se prevé funcionamiento en seco, incluso si hay instaladas resistencias de balsa. Estas resistencias NO evitarán que el agua de la balsa se congele durante el funcionamiento en seco en condiciones ambientales por debajo del punto de congelación. Las instalaciones de balsa remota están mejor adaptadas para cambiar de forma flexible de funcionamiento húmedo a funcionamiento en seco, ya que el agua de la balsa está protegida en todo momento. Para aplicaciones de funcionamiento en seco, asegúrese de que la línea de agua de llenado está cerrada y la válvula de llenado completamente vacía.

Los termostatos de las resistencias eléctricas de la balsa de este equipo están ajustados para mantener una temperatura de 4°C en el agua de la balsa.



CAUTION

Conmute las resistencias eléctricas cuando la balsa se haya vaciado.

Control de potencia

Además de proteger el agua de la balsa, se debe instalar cable calefactor y aislar toda la canalización expuesta, en particular de las líneas de agua de llenado.

Es necesario evitar que el agua de recirculación se aproxime a las condiciones de congelación cuando el sistema funciona con carga. La situación más «crítica» se produce si el funcionamiento en condiciones bajo cero coincide con momentos de poca carga. La clave para proteger el agua de recirculación es el control de la capacidad mediante el ajuste del caudal de aire para mantener la temperatura mínima del agua de recirculación por encima de 10 °C.

El método deseado para ajustar la capacidad de enfriamiento a la carga y a las condiciones climáticas consiste en ajustar el caudal de aire reduciendo la velocidad de todos los ventiladores en paralelo. Se requieren inspecciones visuales más frecuentes para confirmar la ausencia de formación de hielo y garantizar un funcionamiento de confianza en todo momento.

No se recomienda realizar un ciclo de marcha de la bomba de pulverización como medio de control de la potencia nominal del equipo.

Las bombas de pulverización deben desconectarse cuando el/los ventilador(es) esté(n) inactivo(s) o funcione(n) por debajo de la velocidad mínima del ventilador para la bomba (véase la tabla "Lógica de funcionamiento" abajo.) El funcionamiento con la bomba pero sin el/los ventilador(es) no proporciona(n) una capacidad de refrigeración de importancia, pero podría(n) provocar la salida de pequeñas gotas del sistema de captación de agua. Por este motivo se recomienda evitar este modo de funcionamiento.

El objetivo del interruptor de nivel mínimo de agua para proteger la bomba es evitar que esta se quede sin agua en caso de fallo de llenado o pérdida extrema de agua. El estado de la alarma se puede comprobar antes de la puesta en marcha de la bomba, pero no se debe tener en cuenta durante el primer minuto posterior a la puesta en marcha, dado que la activación de la bomba podría producir una bajada del nivel de agua que podría activar la alarma. El llenado normal estabilizará el nivel de agua después de un breve período de tiempo.

En el caso de que se active la alarma de bajo nivel, que indica que no hay suficiente agua en la balsa de agua fría para garantizar un funcionamiento adecuado, la bomba debe detenerse (tras un retraso de 60 segundos) y reiniciarse de forma manual solo después de verificar que el nivel del agua de la balsa se encuentra en el nivel de rebose o cerca de este.



En el caso de que se utilice la alarma de la bomba de bajo nivel para detener esta, debe incorporarse una lógica de control adecuada para evitar el fenómeno de "péndulo" en el motor de la bomba. Una vez que se detenga la bomba de pulverización, el agua que se encuentre en suspensión volverá al depósito y elevará el nivel de esta por encima del nivel de la alarma, lo que restablecerá esta última. Una vez que se resuelva la causa que ha dado lugar a la alarma de bajo nivel, se recomienda llevar a cabo un restablecimiento manual de la alarma. Si el motor se arranca y detiene de forma frecuente, esto puede provocar fenómenos de "péndulo" que dañarán el motor.

La alarma de nivel alto está situada justo por debajo del nivel del rebosadero y está pensada para avisar en caso de que haya problemas con el sistema de llenado durante el funcionamiento. Durante el apagado de la bomba, la alarma podría activarse. El interruptor también se puede usar para llenar la unidad después del periodo de parada antes de poner en marcha la bomba.

Lógica de funcionamiento

Para evitar la necesidad de deshielo, haga funcionar la unidad en modo seco (sin agua de pulverización) el mayor tiempo posible. Cuando la temperatura de condensación real se acerque a la temperatura de condensación de diseño de verano con los ventiladores funcionando al máximo y el funcionamiento en seco ya no sea adecuado para proporcionar el rechazo total del calor, entonces se puede activar la bomba de pulverización mientras que la velocidad del ventilador debe mantenerse entre la velocidad mínima del ventilador para la bomba y la velocidad máxima del ventilador en invierno (ver tabla). Debe evitarse el cambio frecuente entre el funcionamiento en húmedo y en seco.

Cuando se instalan varias unidades Polairis™ en el mismo circuito de refrigeración, se recomienda hacer funcionar todas las unidades en seco hasta que se alcancen tanto la velocidad máxima del ventilador como la temperatura de condensación de diseño de verano. A continuación, las unidades individuales deben cambiarse a funcionamiento en húmedo una por una, bloqueando la velocidad del ventilador a la velocidad mínima del ventilador para la bomba (ver tabla). Cuando todas las unidades estén funcionando en modo húmedo, la velocidad del ventilador puede aumentarse en todas las unidades simultáneamente a la velocidad máxima del ventilador de invierno (ver tabla).

En el caso de las unidades que se espera que funcionen durante periodos prolongados en tiempo de heladas, debe utilizarse un interruptor de vibración para detectar lo antes posible la posible formación de hielo.

Cuando la unidad no está funcionando en condiciones de invierno, la función de resistencias anticondensación se activa mientras los motores estén energizados. Esto mantendrá los motores funcionando a baja velocidad (aprox. 40 rpm).

Para obtener más información, consulte "Funciones específicas" en la página 15.

	Velocidad mínima del ventilador para bomba	Velocidad máxima del ventilador en invierno
PLC3-0814E-XXX-XX	150 RPM	350 RPM
PLC3-0820E-XXX-XX	150 RPM	350 RPM

Comprobaciones y ajustes

BALSA DE AGUA FRÍA Y FILTROS DE LA BALSA

La balsa de agua fría debe inspeccionarse con regularidad. Deben eliminarse los restos que se hayan acumulado en la balsa o en los filtros.

Trimestralmente, o con más frecuencia si es necesario, debe vaciarse toda la balsa de agua fría, se debe limpiar y lavar con agua limpia para eliminar los limos y sedimentos que normalmente se acumulan en la balsa durante el funcionamiento.

Al vaciar la balsa, los filtros deben dejarse colocados para evitar que los sedimentos vuelvan a entrar en el sistema del equipo. Después de haber vaciado la balsa, se deben quitar los filtros, limpiarlos y volverlos a colocar antes de rellenar la balsa con agua limpia.



CAUTION

No utilice ácido para limpiar los filtros.

Balsa remota

El nivel del agua en la balsa del equipo diseñada para funcionamiento como balsa remota está en función de la tasa de caudal del agua de circulación; del tamaño, cantidad y ubicación de las conexiones de salida del agua y del tamaño de la canalización de salida y su configuración. La balsa remota cuenta se suministra sin conjunto de llenado de agua y el nivel de funcionamiento de la balsa durante el funcionamiento como balsa remota no se puede ajustar.

CONJUNTO DE CONTROL ELÉCTRICO DEL NIVEL DE AGUA

El cabezal de control/sonda está totalmente encapsulado y sellado, por lo que no existen componentes electrónicos que el usuario pueda reparar. Los únicos servicios que se requieren son:

1. Limpiar periódicamente los electrodos de acero inoxidable para evitar acumulaciones de cal, corrosión, lodo o crecimiento biológico, que podrían interferir con el circuito eléctrico.
2. El nivel de agua se mantiene en el nivel de funcionamiento recomendado con independencia de la carga térmica del sistema. Por lo tanto, no se recomienda ajustar el nivel de funcionamiento.
3. Durante la puesta en marcha de las unidades equipadas con el conjunto de control eléctrico del nivel de agua, puentee la unidad de control para llenar la unidad hasta la conexión de rebosadero.

Modelo	Altura operativa (medida desde el fondo de la balsa) (mm)
PLC3-0814E-XXX-XX	527
LEPLC3-0814E-XXX-XX	527
PLC3 -0820E-XXX-XX	527
LEPLC3 -0820E-XXX-XX	527

Alturas de funcionamiento en la bandeja de agua fría



La “x” representa los números variables en los modelos.

Para comprobar el nivel de funcionamiento, proceda del siguiente modo:

4. Pare los ventilador(es) pero mantenga las bomba(s) en funcionamiento.



CAUTION

Asegúrese de que los ventiladores estén desbloqueados antes de acceder al equipo.

5. Mida la altura desde la base de la balsa hasta el nivel de agua y compárela con el valor nominal indicado en la tabla.
6. Compruebe si hay fugas en la válvula y reemplácela si es necesario.

PURGA

En caso de purga continua con una válvula de regulación en la tubería de purga, asegúrese de que la válvula no tenga obstrucciones y que el agua de purga se vacía libremente. Mida el caudal de purga registrando el tiempo necesario para alcanzar un volumen dado.

Para purga automática mediante un control de conductividad, asegúrese de que la sonda de conductividad está limpia y que la válvula solenoide de purga está operativa. A menos que disponga de un procedimiento de ajuste específico, la empresa de tratamiento de aguas debe comprobar y establecer los puntos de ajuste.

CONJUNTO DE RESISTENCIA DE BALSA

Las resistencias de la balsa sólo deben funcionar en invierno, para impedir que se congele el agua de la balsa cuando las bombas de agua y los ventiladores están parados.

En ningún caso deben funcionar las resistencias de la balsa en otros períodos ya que podrían calentar el agua a niveles de temperatura que favorezcan el crecimiento bacteriológico. Asegúrese de ajustar y limpiar correctamente el termostato de las resistencias cada seis meses. Asegúrese también de que los dispositivos de seguridad y control, como los interruptores de nivel mínimo de agua, estén operativos, limpios y correctamente instalados en el circuito de control.



CAUTION

Las resistencias eléctricas de balsa pueden estar calientes.

GIRO DE VENTILADORES Y BOMBAS

Los ventiladores deben girar sin obstrucciones y tanto los ventiladores como las bombas deben girar en la dirección correcta, que viene indicada mediante flechas en el equipo. No arrancar en sentido opuesto al indicado. Compruebe el funcionamiento correcto del siguiente modo:

1. Pare los ventiladores y las bombas.



CAUTION

Asegúrese de que los ventiladores estén desbloqueados y parados antes de acceder a la unidad.

2. Gire a mano el ventilador para asegurarse de que gira sin obstrucciones. Eliminar las obstrucciones si las hay.
3. Ponga en marcha las bombas y compruebe el giro correcto tal como indica la flecha de la cubierta de la bomba. Si el giro es incorrecto, pare la bomba y corrija el cableado eléctrico.



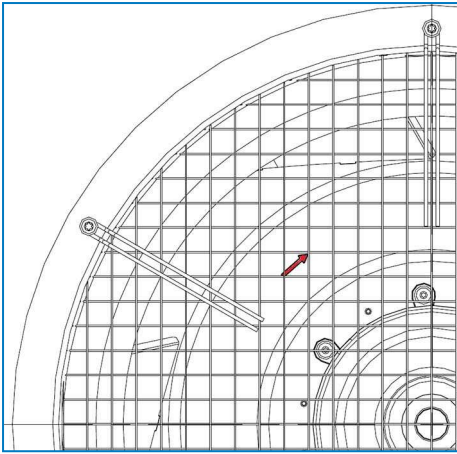
CAUTION

Asegúrese de que todo el mundo haya salido de la unidad antes de bloquear la puerta de acceso.

4. Ponga en marcha los ventiladores y compruebe el giro correcto tal como indica la flecha de la voluta del ventilador. Si el giro es incorrecto, pare los ventiladores y póngase en contacto con BAC.



Si los ventiladores o los motores están parados, el eje debe girar ocasionalmente y debe realizarse una comprobación manual para asegurarse de que no se bloqueen durante la parada. Si se bloquean, hay que aflojar la bomba o el ventilador antes de la puesta en marcha.



El sentido de giro del ventilador debe comprobarse durante la puesta en marcha, pero también después de cada actualización del software.

VOLTAJE E INTENSIDAD DEL MOTOR

Compruebe el voltaje y la intensidad de los tres bornes de los motores del ventilador (en la caja de bornas fuera de la unidad) y bomba. La intensidad no debe superar la indicada en la placa de características.

Cuando los motores se almacenan dentro de la unidad, el aislamiento del motor debe comprobarse con un megaóhmetro para medir el aislamiento antes de volver a ponerlo en marcha

1. Prueba de resistencia de aislamiento: el valor mínimo debe ser de 1 megaohmio (1.000.000 de ohmios). (no aplicable a motores de ventilador EC)
2. Si hay termistores debe comprobarse la continuidad con un polímetro, pero nunca se deben medir con un megóhmetro.
3. Asegúrese de que la tensión y la frecuencia eléctricas de suministro corresponden a las indicadas en la placa de características del motor.
4. Asegúrese de que el eje gira libremente.
5. Conecte el motor de la bomba de acuerdo al diagrama de cableado que se muestra en la placa de características o en la caja de bornas del motor. Los motores del ventilador están precableados a una caja de bornas fuera del equipo.
6. Conecte el equipo y compruebe que la intensidad no excede la indicada en la placa de características.



En caso de almacenar el motor, debe hacerse en un lugar limpio y seco y se debe girar el eje ocasionalmente. Las zonas de almacenamiento deben estar libres de vibraciones.



CAUTION

Un ciclo rápido de puestas puede provocar el sobrecalentamiento de los mismos.

Se recomienda ajustar los controles para permitir un máximo de seis ciclos de puesta en marcha/parada por hora.

CONEXIONES ELÉCTRICAS

Compruebe y apriete los contactos eléctricos si es necesario antes de la puesta en servicio del equipo. Durante el transporte podrían aflojarse algunos de los contactos, lo que supone un riesgo de sobrecalentamiento o caída de tensión. Además, durante el funcionamiento, se recomiendan comprobaciones semestrales.



VIBRACIONES Y RUIDO ANÓMALO

El ruido o las vibraciones anómalas son el resultado de la avería de componentes mecánicos o de problemas operativos (formación indeseada de hielo). Si ello ocurre, debe efectuarse una inspección a fondo de todo el equipo, seguida de una acción correctiva inmediata. Si es necesario, consulte a su representante local de BAC para recibir ayuda.

Inspecciones y medidas correctoras

ESTADO GENERAL DEL EQUIPO

La inspección debe centrarse en las siguientes áreas:

- daños en la protección anticorrosiva
- señales de formación de incrustaciones o corrosión
- acumulación de polvo y restos
- presencia de biofilms

Los daños más pequeños en la protección anticorrosión se DEBEN reparar lo antes posible para evitar que aumenten. Para el revestimiento híbrido Baltibond[®], utilice el kit (número de pieza 160550). Los daños de mayor tamaño deben notificarse al representante local de BAC.

Si hay evidencia de formación de incrustaciones (más de 0,1 mm) o de corrosión, el proveedor debe comprobar y ajustar el régimen de tratamiento de aguas.

Los restos y el polvo deben eliminarse siguiendo los "Cleaning Procedures" on page 1.

Si hay evidencia de biofilms en el sistema, incluidas las tuberías, se debe vaciar y limpiar de limos y otra contaminación orgánica. Vuelva a llenar de agua el sistema y aplique un tratamiento de choque biocida.

Compruebe el valor del pH y la funcionalidad del tratamiento biocida en curso.

Se recomienda encarecidamente inspeccionar con frecuencia la unidad durante las condiciones ambientales de frío extremo para comprobar y eliminar cualquier posible acumulación de nieve o hielo.

SECCIÓN DE TRANSFERENCIA DE CALOR

El procedimiento de inspección es como sigue:

1. Parar ventilador(es) y bomba(s).
2. Retirar los eliminadores y abrir las puertas de acceso.
3. Inspeccione la batería para detectar
 - obstrucciones
 - daños
 - corrosión
 - incrustaciones
4. Tras la inspección, instale los eliminadores y cierre las puertas de acceso, y ponga en marcha las bombas y los ventiladores.

Elimine las obstrucciones de las secciones de transferencia de calor.

Las áreas dañadas o con corrosión tienen que repararse. Póngase en contacto con su representante local de BAC para obtener ayuda.

Las incrustaciones pequeñas pueden eliminarse por lo general mediante métodos químicos o cambios temporales en el programa de tratamiento del agua. Póngase en contacto con su proveedor de tratamiento de aguas para que le aconseje. Las incrustaciones de mayor entidad requieren limpieza y vaciado según los "Cleaning Procedures" on page 1.

La comprobación periódica del recuento de bacterias aerobias totales recuento (TAB) y mantenerlo dentro de los niveles aceptables son la clave para evitar el ensuciamiento.

ELIMINADORES DE GOTAS

El procedimiento de inspección es como sigue:

1. Con los ventiladores y bombas en funcionamiento, compruebe las zonas con pérdidas excesivas por gotas.
2. Pare los ventiladores y las bombas y compruebe visualmente los eliminadores por si hay
 - obstrucciones
 - daños
 - suciedad
 - encaje correcto
3. Si se ha observado alguno de los problemas anteriores, pare los ventiladores y las bombas y retire los eliminadores.
4. Limpie los eliminadores de polvo y sustancias extrañas. Retire el polvo y las obstrucciones. Sustituya los eliminadores dañados o ineficaces.
5. Instale los eliminadores y asegúrese de que encajan ajustados sin ranuras.



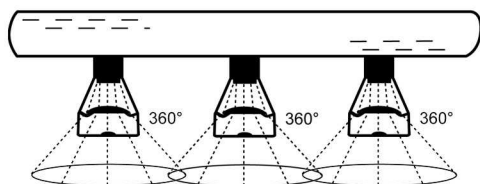
CAUTION

No pise los eliminadores.

DISTRIBUCIÓN DE AGUA

El procedimiento de inspección es como sigue:

1. Pare los ventiladores, pero mantenga las bombas en funcionamiento.
2. Compruebe y ajuste la presión de pulverización, si es necesario.
3. Retire los eliminadores.
4. Compruebe si los pulverizadores generan el patrón de pulverización mostrado en las figuras siguientes
5. Pare las bombas y limpie la distribución de agua de suciedad y restos. Asegúrese de que los ramales de pulverización y los pulverizadores estén colocados en su sitio y estén limpios. Reemplace los pulverizadores que falten o estén dañados.
6. Instale los eliminadores y asegúrese de que encajan ajustados sin ranuras.
7. Ponga en marcha los ventiladores y las bombas.



Tipo de distribución mediante pulverizador

RECOGIDA DEL AGUA

El procedimiento de inspección es como sigue:

1. Parar ventilador(es) y bomba(s).



CAUTION

Asegúrese de que los ventiladores estén desbloqueados y parados antes de acceder a la unidad.

2. Quite los pomos de los paneles de la cortina de agua y retire estos dos paneles. Esto permite inspeccionar la zona.
3. Inspeccione visualmente la cortina de agua y la balsa en busca de:
 - obstrucciones
 - daños
 - corrosión
 - incrustaciones
4. Retire las obstrucciones.
5. Vuelva a instalar los dos paneles de la cortina de agua.
6. Retire la sección desmontable de los canales de recogida de agua.
7. Retire cualquier obstrucción y limpie los canales de recogida de agua.
8. Vuelva a instalar todos los canales de recogida de agua de la misma manera que los retiró.
9. Vuelva a instalar los paneles superiores de la pared de guía de agua.



CAUTION

Asegúrese de que todo el mundo haya salido de la unidad antes de bloquear las puertas de acceso.

10. Ponga en marcha los ventiladores y las bombas.

VENTILADOR Y MOTOR DEL VENTILADOR

Durante el funcionamiento es necesario limpiar la superficie exterior del motor como mínimo cada 6 meses (o más frecuentemente dependiendo de las condiciones del emplazamiento) para garantizar una adecuada refrigeración del motor y evitar el desequilibrio de la turbina del ventilador. Cada tres o seis meses compruebe los siguientes elementos:

- Conexiones eléctricas
- Dispositivos de protección del motor
- Compruebe la intensidad
- Ruidos o sobrecalentamiento en los rodamientos del motor
- Superficie exterior del motor y del ventilador para buscar corrosión o depósitos
- Ventilador para detectar daños en las palas y en la carcasa
- Orificios de condensación del motor para obstrucciones, en caso necesario

A la hora de limpiar la superficie externa del motor y del ventilador:

- No utilice un chorro de agua o limpiador de alta presión
- No utilice productos de limpieza ácidos, alcalinos ni a base de disolventes
- No utilice objetos puntiagudos o afilados para realizar la limpieza



CAUTION

Asegúrese de no quitar las pesas durante la limpieza



CAUTION

Asegúrese de sustituir solo un ventilador a la vez por seguridad estructural.



BOMBA DE PULVERIZACIÓN DE AGUA

La bomba de BAC contiene un sello mecánico entre el alojamiento de la bomba y el motor de la bomba. El funcionamiento de este sello debe comprobarse de forma trimestral y, en caso necesario, deberá sustituirse el sello.

La cobertura de garantía de los sellos de las bombas está sujeta a ciertas limitaciones. Los daños, atribuidos principalmente a problemas como sellos pegajosos, funcionamiento en seco, ataques químicos y contaminación por sólidos, quedan fuera del alcance de nuestra amplia garantía.

En caso de avería del sello dentro del período de garantía, se proporcionará un sello de sustitución. No obstante, es esencial tener en cuenta que la garantía no incluye la mano de obra para sustituir las piezas defectuosas.

Para evitar daños en el sello, las bombas deben llenarse de agua antes de ponerlas en marcha y hay que asegurarse de que la bomba esté suelta con la mano para evitar la rotura que puede producirse debido a un sello pegajoso tras un periodo de parada prolongado.

Puesta en marcha

- Llene la balsa de agua fría con agua dulce hasta el nivel de rebosadero mediante la válvula de llenado.
- Ajuste el flotador de la válvula de llenado para que el agua lo cierre en el nivel de rebosadero.
- Ponga en marcha la bomba de pulverización.
- Abra la válvula de la tubería de purga de la unidad.
- Arranque los motores de los ventiladores.
- Ajuste la purga cerrando o abriendo la válvula de purga.
- Una vez que la unidad esté en funcionamiento, compruebe la corriente y el voltaje de los motores de los ventiladores con una carga de calor en la unidad en condiciones ambientales cálidas. La corriente no debe superar el valor indicado en la placa de características.
- Compruebe el funcionamiento del interruptor antivibraciones opcional.

Tras 24 horas de funcionamiento bajo carga térmica, lleve a cabo los siguientes servicios:

- Compruebe si la unidad emite ruidos o vibraciones inusuales.
- Compruebe el nivel de agua operativo en la balsa de agua fría.
- Ajuste la válvula de llenado en caso necesario.
- Compruebe la tensión de la correa y reajústela en caso necesario.

Procedimientos de limpieza

LIMPIEZA MECÁNICA

Mantener limpio el equipo de enfriamiento evaporativo (y el sistema asociado) ayudará a conservar su eficiencia y ayudará a evitar el crecimiento bacteriológico incontrolado. Los procedimientos de limpieza recomendados se describen a continuación:

1. Desconecte los motores del ventilador y la bomba y cierre el suministro de llenado.
2. Retire las rejillas del ventilador, los eliminadores y el sistema de vaciado. No quite el filtro de la balsa.
3. Limpie los restos del exterior, de los motores de los ventiladores y de los eliminadores con un cepillo suave, si es necesario utilice agua y jabón.
4. Limpie el interior con agua (jabón) y un cepillo suave, si es necesario utilice un chorro de agua a presión.
5. Elimine los desechos del sistema de distribución de agua y limpie los pulverizadores si están obstruidos. Si es necesario se pueden quitar el pulverizador y las juntas para su limpieza.
6. Limpie los desechos de la sección de transferencia de calor (batería) y de los canales de recogida del agua.
7. Purgue el sistema con agua limpia y vacíelo para eliminar el polvo acumulado.
8. Extraiga, limpie y sustituya los filtros de la balsa.
9. Limpie los desechos de las rejillas del ventilador y eliminadores con un chorro de agua a presión y vuelva a instalarlos.
10. Elimine los restos de las puertas y paneles de acceso con un cepillo suave y agua (jabón)

11. Cierre la válvula de vaciado y abra el suministro de llenado. Rellene el sistema hasta el nivel con agua limpia.

DESINFECCIÓN

Puede que sea necesaria la desinfección del sistema de enfriamiento en caso de que haya una alta concentración de bacterias aeróbicas y/o legionela. La desinfección también se recomienda para los sistemas de enfriamiento evaporativo si se sospecha o se sabe que hay un alto nivel de bacterias, antes de efectuar el procedimiento de limpieza.

Algunas directivas locales o nacionales también recomiendan la desinfección antes de la puesta en marcha inicial o después de una parada prolongada, después de las operaciones de limpieza rutinarias o cuando se han realizado modificaciones significativas en el sistema de enfriamiento.

La desinfección debe llevarse a cabo de acuerdo a un procedimiento adecuado y debe tenerse en cuenta la seguridad del personal que realiza la limpieza y desinfección.

La desinfección normalmente se realiza mediante una solución de hipocloruro sódico para mantener un valor residual de 5 – 15 mg/l de cloro libre y hacer circular esta solución en el sistema hasta 6 horas. Son posibles niveles de cloro más altos para un periodo más corto, pero requieren un mayor nivel de protección anticorrosiva que el acero galvanizado solo. Consulte a su representante de BAC para obtener información adicional.

Deben evitarse unos niveles de cloro excesivos ya que pueden provocar corrosión y dañar el sistema.

El agua clorada debe desclorarse antes del vaciado y después de la desinfección se debe purgar el sistema a fondo con agua limpia.



Un programa biocida supervisado de manera regular reduce significativamente las necesidades de limpieza y desinfección.

Acerca del mantenimiento general

Para garantizar una máxima eficiencia y un tiempo de inactividad mínimo del sistema de enfriamiento evaporativo, se recomienda establecer y llevar a cabo un programa de mantenimiento preventivo. Su representante local de BAC le ayudará a establecer y aplicar dicho programa. El programa de mantenimiento preventivo debe no sólo evitar que no se produzca un tiempo de inactividad excesivo bajo condiciones imprevistas e indeseadas, sino también garantizar que se utilicen piezas de recambio autorizadas, que han sido diseñadas para tal fin y cuentan con la plena garantía de la fábrica. Para pedir piezas autorizadas por la fábrica, póngase en contacto con su representante local de BAC. Asegúrese de incluir el número de serie del equipo al realizar el pedido de las piezas.

Para facilitar el mantenimiento del equipo, se recomienda tener a mano las siguientes piezas:

- Bola flotador de llenado (si corresponde)
- Válvula de llenado de agua
- Boquillas y juntas del pulverizador
- Junta de los ramales de pulverización
- Baltibond® repair (touch-up) kits

Exija piezas autorizadas por el fabricante para evitar pérdidas de eficacia y riesgos operativos, que se podrían producir si se utilizan piezas no autorizadas.

Almacenamiento prolongado al aire libre

En caso de que las unidades se almacenen en el exterior durante aproximadamente un mes (vida útil) o más, o se almacenen en climas severos, es fundamental que el contratista de la instalación lleve a cabo ciertas medidas para mantener la unidad en condiciones que cuando se envió. Entre estas medidas se incluyen, entre otras:

- Girar los ventiladores una vez al mes, al menos 10 revoluciones. Los motores están dotados de una función de resistencias anticondensación que mantendrá los motores en funcionamiento a baja velocidad (40 rpm aprox.) siempre que los motores estén activos. Consulte el capítulo 4: "Comunicación de motor del ventilador - Funciones específicas" para obtener información adicional.
- Girar el eje del motor de la bomba una vez al mes, al menos 10 revoluciones.
- Añadir desecantes para controlar el interior de los paneles.
- Cubrir el motor con material protector no plástico.
- Mantener los desagües abiertos en las balsas de agua fría.
- Asegurarse de que la unidad se almacena a nivel de suelo.
- Proteja todos los componentes de acero negro con RUST VETO o un material protector anticorrosión equivalente.

Para recibir instrucciones completas, por favor póngase en contacto con su representante de BAC.

El experto en servicio técnico para equipos BAC

Ofrecemos servicios y soluciones a medida para torres de refrigeración y equipos BAC.

- Piezas de repuesto y relleno originales -para un funcionamiento eficaz, seguro y fiable durante todo el año.
- Soluciones de servicio: mantenimiento preventivo, reparaciones, renovaciones, limpieza y desinfección para un funcionamiento fiable y sin problemas.
- Actualizaciones y nuevas tecnologías: ahorre energía y mejore el mantenimiento actualizando su sistema.
- Soluciones para el tratamiento del agua: equipamiento para controlar la corrosión, la formación de depósitos y la proliferación de bacterias.

Para más detalles, póngase en contacto con su representante local BAC para obtener información adicional o asistencia específica en www.BACservice.eu

Más información

REFERENCIAS

- Eurovent 9-5 (6) Recommended Code of Practice to keep your Cooling System efficient and safe. Eurovent/Cecomaf, 2002, 30p.
- Guide des Bonnes Pratiques, Legionella et Tours Aéroréfrigérantes. Ministère de l'Emploi et de la Solidarité, Ministère de l'Economie des Finances et de l'Industrie, Ministère de l'Environnement, Juin 2001, 54p.
- Voorkom Legionellose. Ministerie van de Vlaamse Gemeenschap. December 2002, 77p.
- Legionnaires' Disease. The Control of Legionella Bacteria in Water Systems. Health & Safety Commission. 2000, 62p.
- Hygienische Anforderungen an raumluftechnische Anlagen. VDI 6022.

SITIOS WEB DE INTERÉS

Baltimore Aircoil Company	www.BaltimoreAircoil.com
BAC Service website	www.BACservice.eu
Eurovent	www.eurovent-certification.com
European Working Group on Legionella Infections (EWGLI)	EWGLI
ASHRAE	www.ashrae.org
Uniclimate	www.uniclimate.fr
Association des Ingénieurs et techniciens en Climatique, Ventilation et Froid	www.aicvf.org
Health and Safety Executive	www.hse.gov.uk

DOCUMENTACIÓN ORIGINAL



Este manual se ha redactado originalmente en inglés. Las traducciones se facilitan para su comodidad. En caso de discrepancias, el texto original en inglés prevalecerá frente a la traducción.



A series of horizontal dotted lines for writing, spanning the width of the page.



A series of horizontal dotted lines for writing, spanning the width of the page.



A series of horizontal dotted lines spanning the width of the page, providing a template for writing or data entry.





A series of horizontal dotted lines for writing, spanning the width of the page.

TORRES DE ENFRIAMIENTO

TORRES DE ENFRIAMIENTO DE CIRCUITO CERRADO

ALMACENAMIENTO TÉRMICO DE HIELO

CONDENSADORES EVAPORATIVOS

PRODUCTOS HÍBRIDOS

PIEZAS, EQUIPO Y SERVICIOS

BLUE by nature
GREEN at heart



www.BaltimoreAircoil.com

Europe@BaltimoreAircoil.com

Contactar con nuestra web para consultas.

Industriepark - Zone A, B-2220 Heist-op-den-Berg, Belgium

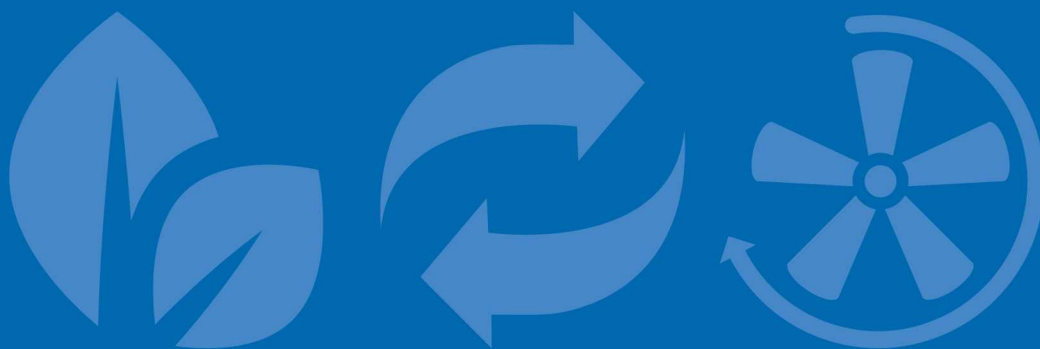
© Baltimore Aircoil International nv



**BALTIMORE
AIRCOIL COMPANY**

RGOMALL-06 Control eléctrico universal de nivel del agua Para el número de pieza 313555

INSTRUCCIONES DE INSTALACIÓN, MANTENIMIENTO Y





Contenidos

INSTRUCCIONES DE INSTALACIÓN, MANTENIMIENTO Y FUNCIONAMIENTO.



2	Introducción	4
	Introducción	4
3	Instalación	6
	Instalación	6
4	Funcionamiento	11
	Secuencia de funcionamiento	11
	Indicadores LED de error	14
	Indicadores luminosos LED	15
	Funcionamiento y mantenimiento	15
	Especificaciones del EWLC	15
	Cableado eléctrico del EWLC	16
5	Información y asistencia adicional	18
	El experto en servicio técnico para equipos BAC	18
	Más información	18

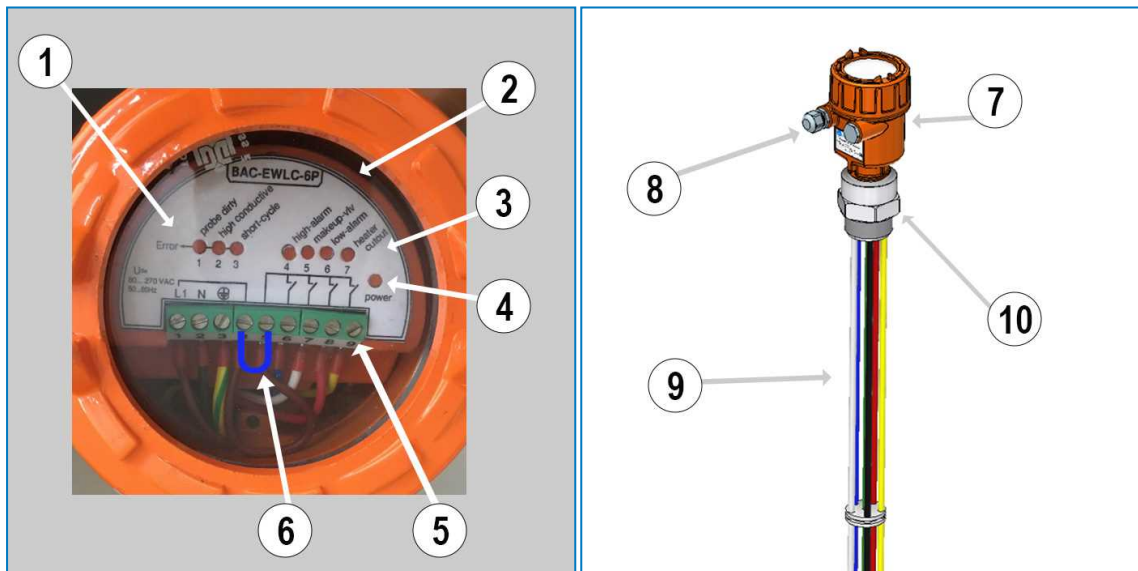
Introducción

BAC-EWLC-6P (número de pieza de BAC 313555) es un controlador electrónico de nivel de agua (EWLC) con 6 sondas. Este EWLC es un controlador de nivel de líquido de tipo sonda accionado por conductividad que se usa para:

- mantenimiento de un nivel adecuado del agua de funcionamiento cuando se conecta a una válvula solenoide normalmente cerrada en un equipo de evacuación de calor evaporativo
- salida de señal de alarma y parada para los niveles de agua actuales

Este EWLC proporciona funciones esenciales de detección y control del nivel de agua según los parámetros de control de BAC. Dispone de cuatro ledes de estado junto con ledes de error para proporcionar indicaciones claras del estado operativo y errores relacionados con el nivel, así como la calidad del agua para el correcto funcionamiento de todo el sistema. Vea a continuación los distintos componentes.

COMPONENTES DEL EWLC



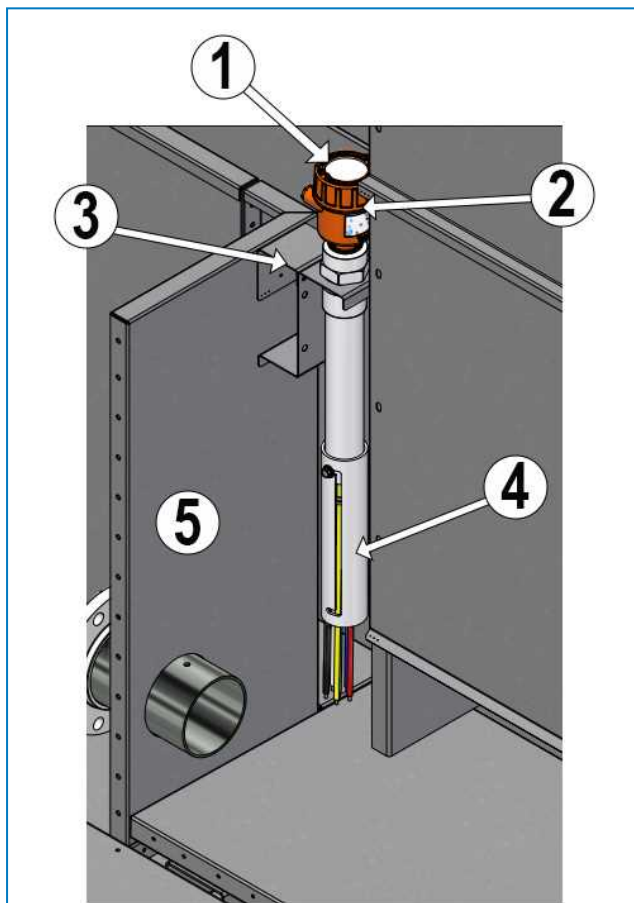
1. 3 error
2. Cubierta transparente
3. 4 ledes de estado
4. LED de encendido
5. Bornas de conexión
6. Puente (funcionamiento sin PLC)
7. Carcasa de fundición de aluminio a presión IP-68
8. Prensaestopas PG11
9. Sondass SST con revestimiento de PVC



Instalación

En el caso de equipos nuevos, el EWLC se entregará instalado como se muestra en la instalación habitual siguiente.

INSTALACIÓN HABITUAL



1. Código de estado LED
2. Control EWLC
3. Soporte EWLC
4. Cámara estabilizadora de PVC
5. Balsa de agua fría



Las sondas vienen precortadas de fábrica a la longitud correspondiente.



CONEXIONES ELÉCTRICAS

El EWLC tendrá un cable resistente a los rayos UV de 1800 mm de longitud. Este cable debe conectarse con las conexiones adecuadas, tal como se indica a continuación.

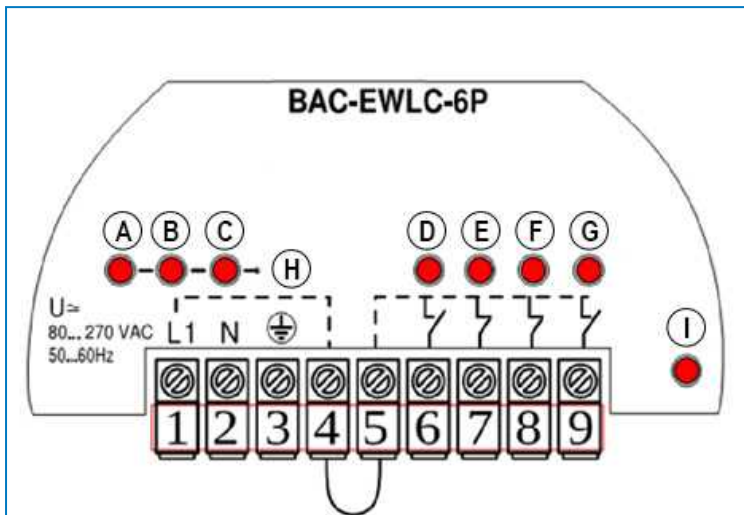
Color del cable	Descripción
Marrón	Fuente de alimentación en caliente
Negro	Neutro de fuente de alimentación
Verde/Amarillo	Tierra
Azul	Alarma de nivel alto
Blanco	Válvula de llenado
Rojo	Alarma de nivel bajo
Amarillo	Desconexión de resistencia eléctrica



CAUTION

Coloque tuercas estancas en el extremo de los cables que no se utilicen.

El sistema Build in Management (BMS) controla los distintos estados de todos los contactos del EWLC. En la imagen siguiente se pueden encontrar las posiciones iniciales durante el funcionamiento (se indica que los contactos 7 y 8 están normalmente cerrados sin contacto con el agua).



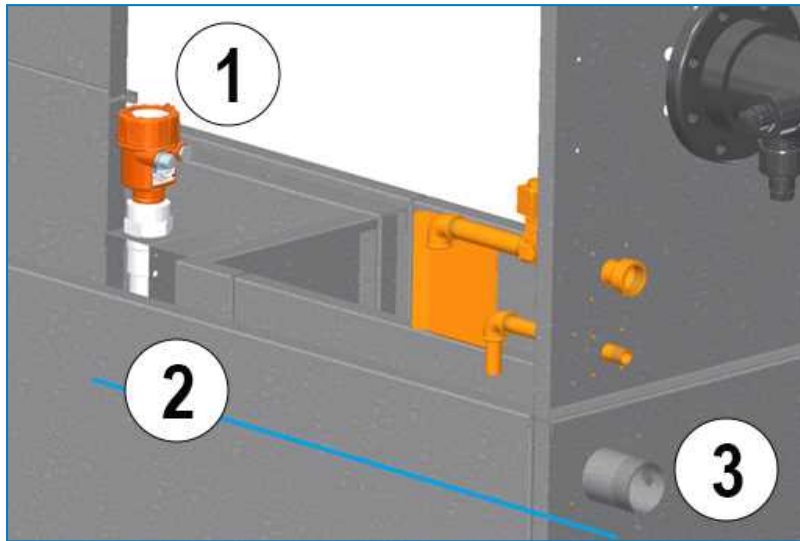
- a) Sonda sucia
- b) Alta conductividad
- c) Ciclo corto
- d) alarma de nivel alto
- e) válvula de llenado
- f) alarma de nivel bajo
- g) desconexión de resistencia eléctrica
- h) error
- i) alimentación



La configuración total de todos los componentes eléctricos se puede encontrar en el paquete de envío.

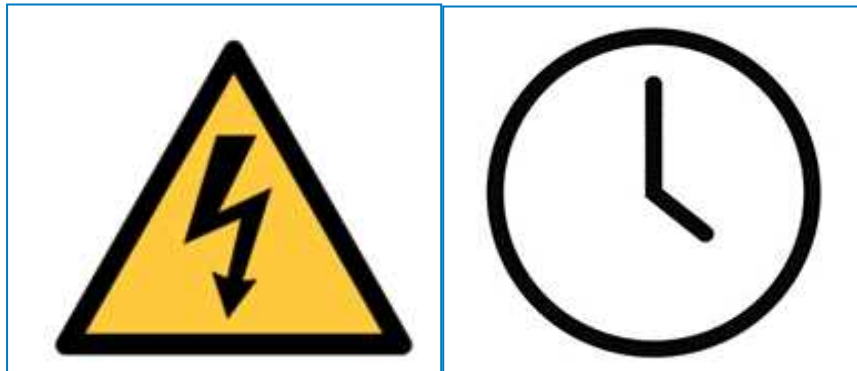
RELLENO Y PUESTA EN MARCHA

Antes de la puesta en marcha, la unidad debe llenarse a mano hasta que el nivel del agua esté 1 cm por debajo de la conexión de rebosadero.



1. Control eléctrico de nivel de agua
2. Nivel de agua
3. Conexión de rebosadero

A continuación, puede activarse el sistema. Después de esto, compruebe la unidad periódicamente durante las primeras horas para asegurarse de que el control funcione correctamente y que el nivel del agua esté ajustado correctamente.



Comprobación durante la puesta en marcha

4

RGOMALL-06 FUNCIONAMIENTO

Secuencia de funcionamiento

La información siguiente explica el funcionamiento del EWLC con respecto al nivel del agua.

Leyenda: nivel de agua en la sonda

1. Azul
2. Negro
3. Blanco/transparente
4. Rojo
5. Amarillo
6. Verde

	Nivel de agua en la sonda	Bornas	LED	LED/nombre de la alarma	Explicación
Nivel del agua subiendo				Alarma de nivel alto apagada Válvula de llenado encendida Alarma de nivel bajo encendida Desconexión de resistencia eléctrica encendida	Cuando el nivel del agua es inferior al de la sonda amarilla. La resistencia eléctrica se apaga debido al bajo nivel de agua.
Nivel del agua subiendo				Alarma de nivel alto apagada Válvula de llenado encendida Alarma de nivel bajo encendida Desconexión de resistencia eléctrica apagada	Cuando el agua llega hasta la sonda amarilla, la borna 9 entra en cortocircuito con la borna 5. La resistencia eléctrica puede encenderse ahora ya que el nivel de agua es suficiente para que la resistencia eléctrica funcione.

	Nivel de agua en la sonda	Bornas	LED	LED/nombre de la alarma	Explicación
Nivel del agua subiendo			<ul style="list-style-type: none"> ● ☀ ● ● 	Alarma de nivel alto apagada Válvula de llenado encendida Alarma de nivel bajo apagada Desconexión de resistencia eléctrica apagada	Cuando el nivel de agua llega hasta la sonda blanca/transparente, no se realiza ningún cambio ya que este nivel es el inferior para el funcionamiento de encendido/apagado de la válvula de llenado.
Nivel del agua subiendo			<ul style="list-style-type: none"> ● ● ● ● 	Alarma de nivel alto apagada Válvula de llenado apagada Alarma de nivel bajo apagada Desconexión de resistencia eléctrica apagada	Cuando el nivel de agua llega hasta la sonda negra, la borna 7 se abre desde la borna 5.
Caída del nivel de agua			<ul style="list-style-type: none"> ● ● ● ● 	Alarma de nivel alto apagada Válvula de llenado apagada Alarma de nivel bajo apagada Desconexión de resistencia eléctrica apagada	Si el nivel de agua desciende por debajo de la sonda negra, pero no por debajo de la sonda blanca/transparente, la borna 7 permanece abierto desde la borna 5.

	Nivel de agua en la sonda	Bornas	LED	LED/nombre de la alarma	Explicación
Caída del nivel de agua			<ul style="list-style-type: none"> ● ☀ ● ● 	Alarma de nivel alto apagada Válvula de llenado encendida Alarma de nivel bajo apagada Desconexión de resistencia eléctrica apagada	Si el nivel de agua desciende por debajo de la sonda blanca/transparente, la borna 7 hace cortocircuito con la borna 5 para encender la válvula de llenado.
Nivel del agua subiendo			<ul style="list-style-type: none"> ● ● ● ● 	Alarma de nivel alto apagada Válvula de llenado apagada Alarma de nivel bajo apagada Desconexión de resistencia eléctrica apagada	Cuando el nivel del agua llega hasta la sonda negra, la borna 7 se abre desde la borna 5, cerrando la válvula de llenado.
Nivel del agua subiendo			<ul style="list-style-type: none"> ☀ ● ● ● 	Alarma de nivel alto encendida Válvula de llenado apagada Alarma de nivel bajo apagada Desconexión de resistencia eléctrica apagada	Cuando el nivel del agua llega hasta la sonda azul, la borna 6 hace cortocircuito con la borna 5, para activar la alarma de nivel alto.

Indicadores LED de error

Estado de la sonda	Descripción	LED
	<p>El nivel de agua se detecta en la sonda negra pero no en la sonda blanca/transparente. La sonda blanca/transparente debe estar sumergida cuando el nivel vuelva a la sonda negra.</p>	<p>Ciclo corto</p> <p>De lo contrario, el LED de ciclo corto permanecerá apagado.</p>
	<p>Sonda de detección sumergida en agua de alta conductividad, que indica la presencia de minerales que pueden dar lugar a oxidación.</p>	<p>Alta conductividad</p> <p>De lo contrario, el LED de alta conductividad permanecerá apagado.</p>
	<p>Al menos dos sondas de nivel sumergidas en agua de baja conductividad, lo que indica la presencia de crecimiento orgánico alrededor de las sondas o sondas sucias.</p>	<p>Sonda sucia</p> <p>De lo contrario, el LED de sonda sucia permanecerá apagado.</p>

Leyenda: nivel de agua en la sonda

- 1. Azul
- 2. Negro
- 3. Blanco/transparente
- 4. Rojo
- 5. Amarillo
- 6. Verde

Indicadores luminosos LED

Marca de luz	Funciona si la luz está encendida
Potencia	Se suministra alimentación
Sonda sucia	Indica que hay que limpiar la sonda
Alta conductividad	La conductividad del agua es demasiado alta, indica agua muy salina
Ciclo corto	Hay cortocircuito entre sondas
Alarma de nivel alto	El nivel de agua demasiado alto
Válvula de llenado	La válvula de llenado está encendida
Alarma de nivel bajo	El nivel de agua demasiado bajo
Desconexión de resistencia eléctrica	El nivel del agua es superior al del colector

Función de indicador luminoso LED

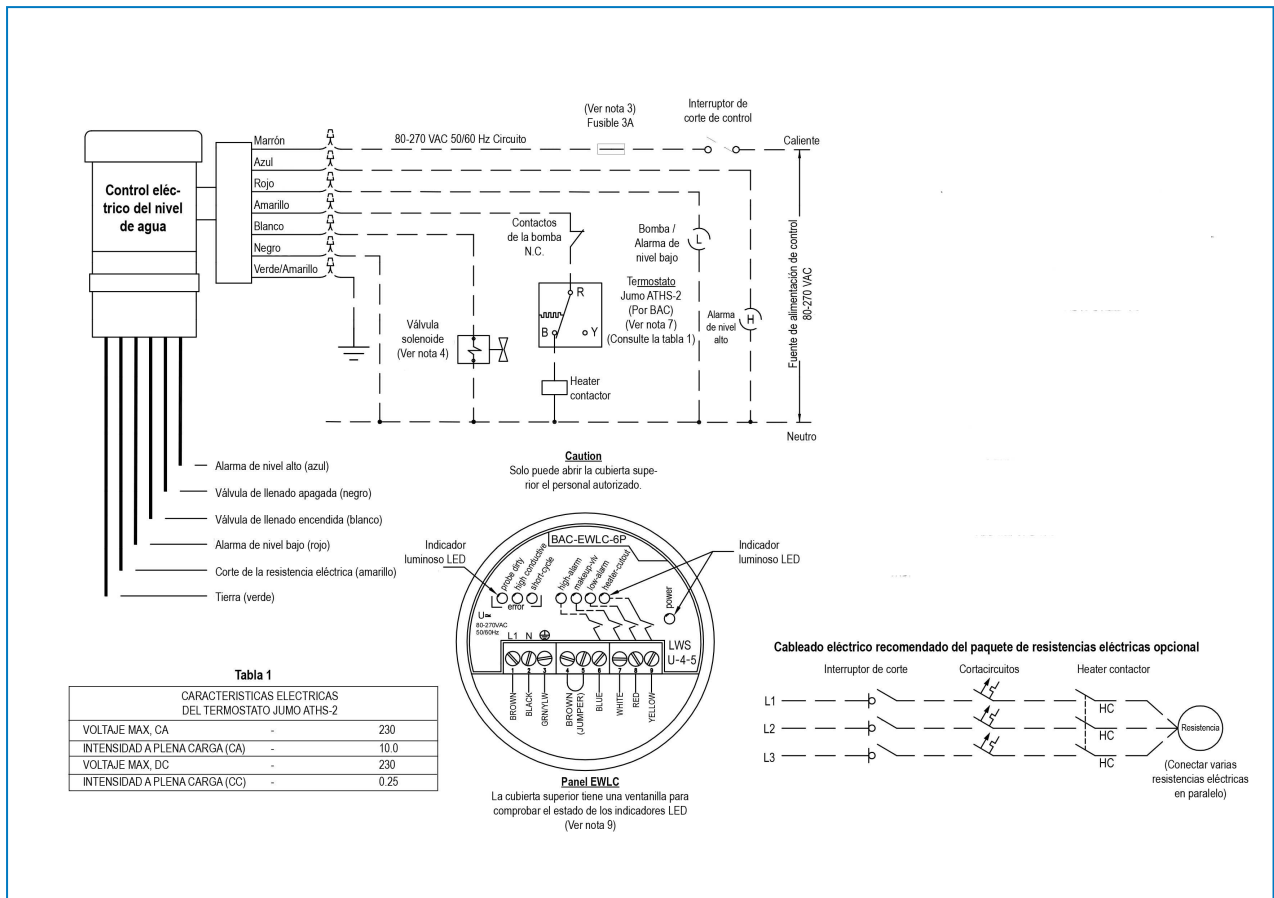
Funcionamiento y mantenimiento

El cabezal de control/sonda está totalmente encapsulado y sellado, por lo que no existen componentes electrónicos que el usuario pueda reparar. Los únicos servicios que se requieren son:

- Limpiar periódicamente los electrodos de acero inoxidable para evitar acumulaciones de cal, corrosión, lodo o crecimiento biológico, que podrían interferir con el circuito eléctrico.
- El nivel de agua se mantiene al nivel recomendado con independencia de la carga térmica del sistema. Por tanto, no se recomienda ajustar el nivel de funcionamiento.
- Durante la puesta en marcha de las unidades equipadas con el conjunto de control eléctrico del nivel de agua, puentee la unidad de control para llenar la unidad hasta la conexión de rebosadero.

Especificaciones del EWLC

Número de pieza de BAC	313555
Potencia de entrada	80 - 270 VCA, 50/60 Hz
Tipo de carcasa	IP68
Rango de temperatura ambiente de funcionamiento	-28°C - 40°C
Retardo	6 segundos



Notas

1. El cableado eléctrico y los componentes indicados con líneas discontinuas deben suministrarlos otras empresas distintas de BAC. Todo el cableado eléctrico debe cumplir los códigos y reglamentos aplicables.
2. La tarjeta de control del nivel de agua está cableada en modo inverso para que la válvula de llenado solenoide se cierre si se produce una pérdida de alimentación en la tarjeta de control. Cuando el nivel de agua suba hasta el mínimo de la sonda de desactivación de la válvula de llenado y mantiene el contacto durante al menos 6 segundos, el control desactiva la válvula. La válvula permanece sin alimentación hasta que el nivel del agua desciende por debajo del mínimo de la válvula de llenado en la sonda y permanece en ese nivel durante al menos 6 segundos. A continuación, el control activa la válvula.
3. La alimentación de entrada deberá disponer de un fusible de 3 A para la protección de los componentes, el uso de un fusible de más de 3 A anulará la garantía de BAC.
4. La válvula de llenado accionada por solenoide tiene una potencia nominal de 10 W, 230 VCA, 50 Hz.
5. La válvula solenoide normalmente cerrada tiene una función de cierre lento que minimiza los golpes de ariete y está diseñada para funcionar a presiones de tubería de llenado de agua de 0,3 a 10 bar. Para minimizar aún más la posibilidad de que se produzcan golpes de ariete, deben evitarse las presiones de la tubería de llenado de agua en el extremo superior del rango, y la tubería de llenado debe estar bien sujeta.
6. Bloquee las resistencias eléctricas de inmersión con la bomba de circulación para desactivar las resistencias eléctricas cuando la bomba esté funcionando.
7. El termostato de control debe ajustarse a 4 °C. No ajuste el termostato a menos de 4 °C.
8. Se requiere un filtro antes de la válvula de llenado de solenoide.

9. El indicador luminoso LED se enciende cuando una función está activa o se encuentra un error.
10. La válvula solenoide, la resistencia eléctrica y el termostato de la resistencia son opcionales y es posible que no estén presentes en la unidad.



El experto en servicio técnico para equipos BAC

Ofrecemos servicios y soluciones a medida para torres de refrigeración y equipos BAC.

- Piezas de repuesto y relleno originales -para un funcionamiento eficaz, seguro y fiable durante todo el año.
- Soluciones de servicio: mantenimiento preventivo, reparaciones, renovaciones, limpieza y desinfección para un funcionamiento fiable y sin problemas.
- Actualizaciones y nuevas tecnologías: ahorre energía y mejore el mantenimiento actualizando su sistema.
- Soluciones para el tratamiento del agua: equipamiento para controlar la corrosión, la formación de depósitos y la proliferación de bacterias.

Para más detalles, póngase en contacto con su representante local BAC para obtener información adicional o asistencia específica en www.BACservice.eu

Más información

REFERENCIAS

- Eurovent 9-5 (6) Recommended Code of Practice to keep your Cooling System efficient and safe. Eurovent/Cecomaf, 2002, 30p.
- Guide des Bonnes Pratiques, Legionella et Tours Aéroréfrigérantes. Ministères de l'Emploi et de la Solidarité, Ministère de l'Economie des Finances et de l'Industrie, Ministère de l'Environnement, Juin 2001, 54p.
- Voorkom Legionellose. Ministerie van de Vlaamse Gemeenschap. December 2002, 77p.
- Legionnaires' Disease. The Control of Legionella Bacteria in Water Systems. Health & Safety Commission. 2000, 62p.
- Hygienische Anforderungen an raumluftechnische Anlagen. VDI 6022.

SITIOS WEB DE INTERÉS

Baltimore Aircoil Company	www.BaltimoreAircoil.com
BAC Service website	www.BACservice.eu
Eurovent	www.eurovent-certification.com
European Working Group on Legionella Infections (EWGLI)	EWGLI
ASHRAE	www.ashrae.org
Uniclíma	www.uniclima.fr
Association des Ingénieurs et techniciens en Climatique, Ventilation et Froid	www.aicvf.org
Health and Safety Executive	www.hse.gov.uk

DOCUMENTACIÓN ORIGINAL



Este manual se ha redactado originalmente en inglés. Las traducciones se facilitan para su comodidad. En caso de discrepancias, el texto original en inglés prevalecerá frente a la traducción.



A series of horizontal dotted lines for writing, spanning the width of the page.



A series of horizontal dotted lines spanning the width of the page, providing a template for writing or drawing.





A series of horizontal dotted lines for writing, spanning the width of the page.

TORRES DE ENFRIAMIENTO

TORRES DE ENFRIAMIENTO DE CIRCUITO CERRADO

ALMACENAMIENTO TÉRMICO DE HIELO

CONDENSADORES EVAPORATIVOS

PRODUCTOS HÍBRIDOS

PIEZAS, EQUIPO Y SERVICIOS

BLUE by nature
GREEN at heart



www.BaltimoreAircoil.com

Europe@BaltimoreAircoil.com

Contactar con nuestra web para consultas.

Industriepark - Zone A, B-2220 Heist-op-den-Berg, Belgium

© Baltimore Aircoil International nv