

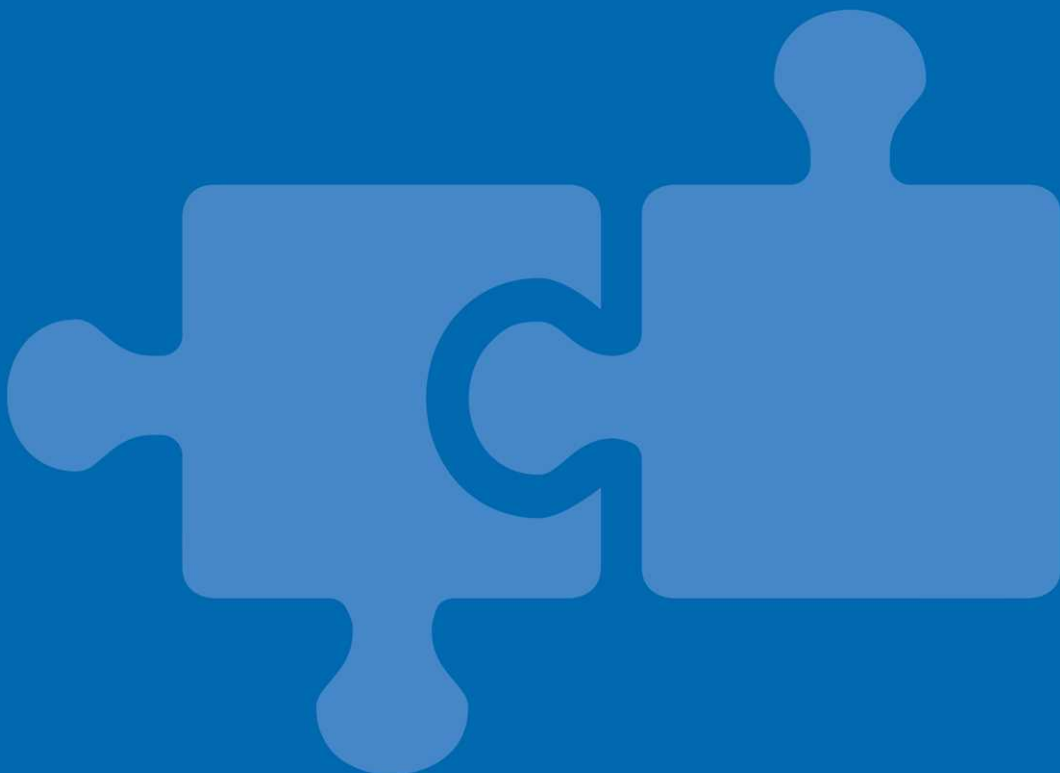


**BALTIMORE
AIRCOIL COMPANY**



TVC Condenseur Adiabatique

INSTRUCTIONS DE MANUTENTION ET D'INSTALLATION





A propos de manutention et d'installation

Procéder à la manutention et l'installation de l'équipement BAC comme indiqué dans ce bulletin.

Passer soigneusement en revue ces procédures avant de procéder à la manutention et à l'utilisation afin de familiariser le personnel avec les procédures à suivre et de s'assurer que tout l'équipement nécessaire sera disponible sur le lieu de travail.

S'assurer de disposer d'une copie du schéma certifié de l'appareil afin de pouvoir s'y reporter. En l'absence de copie de ce schéma ou en cas de besoin d'informations complémentaires sur cet appareil, contacter le représentant BAC local. Son nom et numéro de téléphone figurent sur www.BaltimoreAircoil.com. Le type de modèle et le numéro de série de l'équipement sont indiqués sur la plaque de l'appareil.

Programme de maintenance et de surveillance recommandé

Contrôles et réglages	Mise en service	Tous les mois	Tous les 3 mois	Tous les 6 mois	Chaque début de saison adiabatique, printemps
Débit d'eau du pré-refroidisseur adiabatique	X		X		X
Interrupteurs de niveau (option)	X				X
Serrer les connexions électriques	X			X	X
Rotation du ou des ventilateurs	X				
Tension et courant des moteurs	X			X	X
Bruits et/ou vibrations inhabituels	X		X		X

Inspection et surveillance	Mise en service	Tous les mois	Tous les 3 mois	Tous les 6 mois	Chaque début de saison adiabatique, printemps
État général de l'équipement	X		X		X
Média de pré-refroidissement adiabatique	X		X		X
Batterie d'échange de chaleur	X			X	
Tuyauterie de distribution d'eau	X			X	X
Interrupteur à flotteur (le flotteur sphérique peut se déplacer librement)	X	X			X

Procédures de nettoyage	Mise en service	Tous les mois	Tous les 3 mois	Tous les 6 mois	Chaque début de saison adiabatique, printemps
Média de pré-refroidissement adiabatique	X		X		X
Système de tuyauterie adiabatique				X	X
Bassin				X	X
Batterie (éliminer la poussière)					X



L'équipement auxiliaire intégré dans le système de refroidissement peut nécessiter des ajouts au tableau ci-dessus. Contacter les fournisseurs pour les actions recommandées et leur fréquence.

Table des matières

INSTRUCTIONS DE MANUTENTION ET D'INSTALLATION



2	Généralités	4
	A propos de la conception et des pratiques à appliquer	4
	Transport	4
	Inspection avant la manutention	4
	Poids de l'appareil	4
	Ancrage	5
	Mise à niveau	5
	Connexion de la tuyauterie	5
	Protection contre le gel	5
	Conditions de purge requises	5
	Mesures de sécurité	6
	Surfaces non accessibles	7
	Modifications par des tiers	7
	Garantie	7
3	Manutention	8
	Notes générales	8
	Levage d'un appareil hors d'un container (expédition en container uniquement)	9
	Information Manutention	10
	Mode de manutention	10
4	Assemblage des sections	13
	Installation d'un pré-refroidisseur « à passage unique » (expédition en container uniquement)	13
	Installation d'un pré-refroidisseur « à recirculation » (expédition en container uniquement)	18
5	Accessoires optionnels	26
6	Inspection avant la mise en service	27
	Généralités	27
7	Assistance spécifique et informations complémentaires	28
	L'expert en services pour l'équipement BAC	28
	Plus d'informations	28

A propos de la conception et des pratiques à appliquer

Ce bulletin se réfère uniquement à l'assemblage de l'unité. Afin de garantir un fonctionnement correct, une intégration adéquate de l'unité au sein de l'installation globale est obligatoire. Pour connaître les bonnes pratiques techniques et de mise en œuvre en matière de disposition, de nivellement, de raccordement des tuyauteries, etc., consultez notre site Web à l'adresse suivante:

<http://www.baltimoreaircoil.eu/knowledge-center/application-information>.

Transport

L'équipement de refroidissement BAC est assemblé en usine pour assurer une qualité uniforme et un assemblage sur site minimum.

Les sections du pré-refroidisseur adiabatique du modèle condenseur TrilliumSeries™ sont installées en usine. Ce n'est qu'en cas de transport en container que la section d'un seul côté du pré-refroidisseur adiabatique est expédiée séparément et doit être installée sur site.

Inspection avant la manutention

Lorsque l'appareil est livré sur le lieu de travail, le vérifier soigneusement pour s'assurer que tous les éléments nécessaires sont arrivés et ne présentent aucun dommage dû à l'expédition avant de signer le connaissance.

Inspecter les pièces suivantes.

- Panneaux et couvercles externes
- Ventilateurs
- Échangeur de chaleur
- Sections du pré-refroidisseur adiabatique
- Coffrets électriques

En cas d'expédition en container, le média du pré-refroidisseur, le châssis, les panneaux et la gouttière d'eau du pré-refroidisseur pour un côté sont expédiés et emballés séparément dans une caisse en bois.

Joint d'étanchéité pour assemblage est déjà appliqué sur les sections. Les boulons et écrous SST pour le montage sont emballés dans une petite boîte en carton stockée à l'intérieur de la caisse en bois du pré-refroidisseur.

La sonde de température/pression de fluide est fournie séparément pour l'installation sur site. Celle-ci est stockée à l'intérieure de l'armoire électrique de l'appareil lors de la livraison.

Poids de l'appareil

Avant de procéder à la manutention d'un équipement BAC, vérifier le poids de chaque section sur le schéma certifié de l'appareil.



Ces poids sont fournis à **titre indicatif** et doivent être confirmés en pesant **avant le levage** si la capacité de levage disponible offre peu de marge de sécurité.



ATTENTION

Avant de procéder au levage, s'assurer que le bassin ou l'appareil ne contiennent ni eau, ni neige, ni débris. Ce type d'accumulation augmentera considérablement le poids de levage de l'équipement.

Pour les chariots élévateurs à fourche allongeable ou en cas de risques, il est recommandé d'utiliser les appareils de levage avec des câbles de sécurité placés sous l'appareil.

Ancrage

Bien ancrer l'appareil en place

Voir les détails sur le support recommandé figurant sur le schéma certifié pour l'emplacement des trous de montage. Les boulons d'ancrage doivent être fournis par des tiers.

Des trous adaptés aux boulons de 13mm se trouvent dans la bride de fond de la structure de support du refroidisseur pour boulonner l'appareil aux poutrelles de support.

Mise à niveau

Mettre l'appareil de niveau pour qu'il fonctionne bien et pour faciliter la pose de la tuyauterie.

L'appareil doit être mis de niveau jusqu'à 0,5 mm sur la longueur et la largeur.

Mettre également les poutrelles de support de niveau car on ne peut mettre l'appareil de niveau en plaçant des cales d'épaisseur entre le bassin et les poutrelles de support.

Connexion de la tuyauterie

Toute la tuyauterie extérieure de l'équipement de refroidissement BAC doit être supportée séparément.

Si l'équipement est installé sur des rails ou des ressorts antivibratoires, la tuyauterie doit contenir des compensateurs pour éliminer les vibrations transmises par la tuyauterie extérieure.

Le dimensionnement de la tuyauterie d'aspiration doit être conforme aux bonnes pratiques; les débits plus importants nécessiteront virtuellement des diamètres de tuyaux supérieurs à la connexion de sortie. Dans ce cas, il convient d'installer des adaptateurs.

Protection contre le gel

Protéger ces produits contre les dommages et/ou l'efficacité réduite dû au gel éventuel, et ce par des modes mécaniques ou de fonctionnement. Veuillez contacter votre représentant BAC local pour connaître les alternatives de protection recommandées.

Conditions de purge requises

L'installateur des condenseurs BAC doit assurer une purge d'air correcte du système avant son fonctionnement.

L'air aspiré peut empêcher la vidange du réfrigérant et réduire la capacité de condensation, ce qui se soldera par des pressions de fonctionnement supérieures à la pression de conception.

Pour s'assurer de l'absence de gaz non condensables dans le système, suivre les instructions figurant dans le BAC Manuel d'Applications - Edition EU (<https://www.baltimoreaircoil.eu/en/downloads/pdf-Application-Handbook-EU-Edition>), Section "Condenser Engineering Guidelines".

Mesures de sécurité

Tous les composants électriques, mécaniques et mobiles constituent un danger potentiel, notamment pour les personnes qui ne connaissent pas leur fonction, construction et fonctionnement. Par conséquent, des mesures de sécurité adéquates (dont, au besoin, l'utilisation de barrières de protection) doivent être prises avec cet équipement, tant pour sauvegarder la sécurité du public (mineurs compris) que pour éviter d'endommager l'équipement, les systèmes qui lui sont associés et les locaux.

En cas de doute sur la sécurité et les procédures correctes de manutention, d'installation, d'utilisation ou de maintenance, demander conseil au fabricant de l'équipement ou à son représentant.

Lorsque vous travaillez sur l'équipement en fonctionnement, n'oubliez pas que certaines pièces peuvent être extrêmement chaudes. Toute opération effectuée à hauteur élevée doit faire l'objet d'une attention particulière pour éviter les accidents.



ATTENTION

La surface de la batterie/du tuyau peut être chaude.

PERSONNEL AUTORISÉ

L'utilisation, la maintenance et la réparation de cet équipement ne peuvent être réalisés que par un personnel autorisé et qualifié. Ce personnel doit parfaitement connaître l'équipement, les systèmes et commandes qui lui sont associés et les procédures décrites dans ce document et autres manuels. Utilisez correctement les équipements personnels de protection ainsi que les procédures et outils appropriés pour la manutention, le levage, l'installation, l'utilisation, la maintenance et la réparation de cet équipement afin d'éviter des blessures corporelles et/ou des dommages matériels. Le personnel doit utiliser des équipements personnels de protection lorsque cela est nécessaire (gants, bouchons d'oreilles, etc.).

SÉCURITÉ MÉCANIQUE

La sécurité mécanique de l'équipement est conforme aux exigences de la Directive Européenne pour les machines. Les conditions du site pourraient nécessiter l'installation d'éléments tels que grilles de fond, échelles, crinolines, escaliers, plates-formes d'accès, mains courantes et garde-pieds pour la sécurité et le confort du personnel de service et de maintenance.

Ne jamais utiliser cet équipement si les grilles de protection des ventilateurs ne sont pas en place et correctement fixé.

Étant donné que l'équipement opère à des vitesses variables, des mesures doivent être prises pour éviter une utilisation avoisinant la « vitesse critique » de l'installation.

Pour plus d'informations, consulter le représentant BAC local.

SÉCURITÉ ÉLECTRIQUE

Ne jamais effectuer de travaux d'entretien sur ou près des ventilateurs sans avoir électriquement isolé les moteurs.

MATÉRIAU INFLAMMABLE

Les pré-refroidisseurs sont constitués de matériaux inflammables et doivent être retirés en cas de travaux à chaud effectués sur l'unité elle-même. Ne jamais exécuter d'action générant des étincelles sur ou à proximité de l'unité.

RÉGLEMENTATIONS LOCALES

L'installation et l'utilisation de l'équipement de refroidissement sont soumises à la réglementation locale - établissement d'une analyse des risques, par exemple. S'assurer que les conditions réglementaires sont respectées.

LEVAGE



ATTENTION

La non-utilisation des points de levage indiqués peut entraîner la chute d'une charge et occasionner des blessures, la mort et/ou des dommages matériels. Les levages doivent être effectués par personnel de manutention qualifié conformément aux instructions de manutention de BAC et aux pratiques de levage généralement acceptées. Des câbles de sécurité d'appoint peuvent être nécessaires si les conditions du levage en justifient l'utilisation, comme déterminé par l'entrepreneur de levage.

Surfaces non accessibles

L'accès à tout composant ainsi que leur maintenance doivent être effectués conformément à l'ensemble des législations et règlements applicables. Si les moyens d'accès appropriés et requis ne sont pas présents, des structures temporaires doivent être prévues. En aucun cas, on ne peut utiliser des parties de l'appareil qui ne sont pas conçues pour être un moyen d'accès, à moins que des mesures ne soient prises pour atténuer les risques possibles.

Modifications par des tiers

Chaque fois que des modifications ou des changements sont apportés par des tiers à l'équipement BAC sans l'autorisation écrite de BAC, la tierce partie qui a effectué ces modifications devient responsable de toutes les conséquences de celles-ci et BAC décline toute responsabilité concernant ce produit.

Garantie

La société BAC garantit que tous ses produits sont exempts de défauts de fabrication au niveau des matériaux et de la main d'œuvre, et ce, pendant une période de 24 mois à compter de la date d'expédition. Si un tel défaut devait toutefois être présent, la société BAC effectuera les réparations nécessaires ou procédera au remplacement du produit. Pour plus de détails, voir les limitations de garantie applicables et en vigueur au moment de l'achat de ces produits. Vous trouverez les conditions générales de vente au dos de l'accusé de réception de votre commande et de votre facture.

Notes générales

1. L'équipement est livré sur site par camion.
Il est recommandé de toujours décharger l'appareil avec une grue. Ne pas tenter de décharger l'appareil avec un chariot élévateur.
2. Si l'appareil est expédié en container, un seul côté du média de pré-refroidissement est expédié séparément dans un container fermé et devra être installé sur site.
3. Utiliser des entretoises de la largeur totale de la section entre les câbles de levage pour éviter d'endommager la section.
4. Pour les chariots élévateurs à fourche allongeable ou en cas de risques, il est recommandé d'utiliser des appareils de levage avec des câbles de sécurité placés sous l'appareil.
5. Un seul levage est requis par appareil. Chaque appareil est pourvu d'œillets de levage.



Utiliser des fers dans les œillets de levage pour soulever l'appareil.

6. Fixez les appareils de levage à l'unité selon les méthodes de manutention ci-dessous. Décharger l'appareil du camion.
7. Installer l'appareil dans sa position définitive et l'ancrer aux poutrelles de support (fournies par des tiers).



ATTENTION

Lors de l'installation de l'appareil, toutes les pièces métalliques créées par le perçage, la fixation de vis autotaraudeuses, le meulage, la soudure ou d'autres travaux mécaniques doivent être retirées de l'appareil. S'ils restent sur l'appareil (généralement sur les brides à double rupture), cela peut entraîner de la corrosion et éventuellement endommager le revêtement.

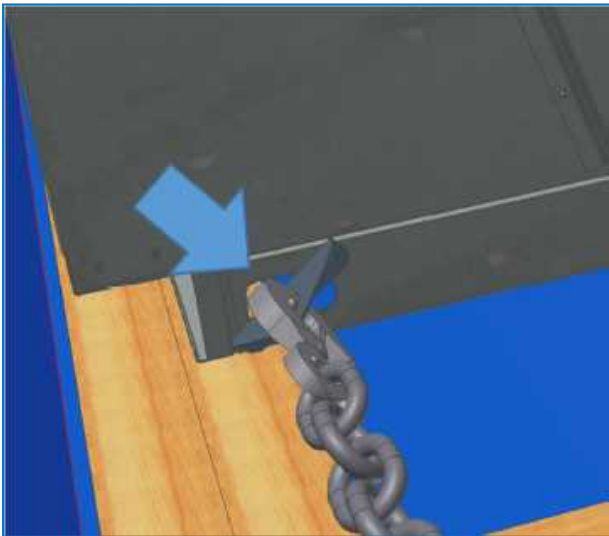


ATTENTION

Avant de procéder au levage, s'assurer que l'appareil ne contient ni eau, ni neige, ni débris. Ce type d'accumulation augmentera considérablement le poids de levage de l'équipement.

Levage d'un appareil hors d'un container (expédition en container uniquement)

1. Ouvrez le container, en sortir toutes les pièces à l'avant de l'appareil.
2. Fixez des chaînes au bas de l'appareil.



Sortez l'appareil du container.

3. Tirez l'appareil hors du container sur +/- 1 m avec un chariot élévateur capable de supporter au moins la moitié du poids d'expédition de l'appareil.
4. Raccourcissez les chaînes jusqu'à ce que l'appareil repose sur les fourches.
5. Continuez de tirer l'appareil hors du container jusqu'à ce que les 2 entrées de fourches soient visibles.
6. Placez un second chariot élévateur sous la palette en bois (n'utilisez pas les entrées de fourches). Les fourches doivent mesurer au moins 2,4 m de long pour pouvoir supporter l'appareil dans toute sa largeur.
7. Soulevez lentement l'appareil avec le second chariot élévateur, déplacez-le vers l'avant, retirez les chaînes et déplacez le premier chariot élévateur vers l'arrière.
8. Posez l'appareil au sol, dans un espace clair et nivelé.

9. Retirez les boulons de fixation de l'appareil à la palette et soulevez-le pour le mettre en place selon la méthode de manutention appropriée.

Information Manutention

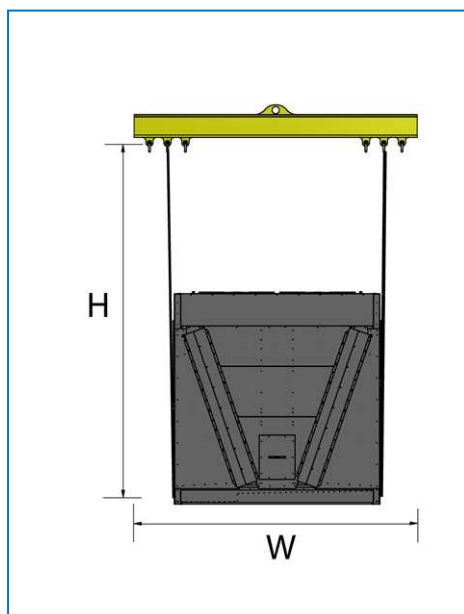
Modèle	Largeur "W" mm	l'entretoise "L" mm	Hauteur pour les élingues "H" mm
4-ventilateurs	2400	2400	2100
6-ventilateurs	2400	3600	2100
8-ventilateurs	2400	4800	2100
10-ventilateurs	2400	6000	2100
12-ventilateurs	2400	7200	2100
14-ventilateurs	2400	8400	2100

Mode de manutention

MÉTHODE DE MANUTENTION

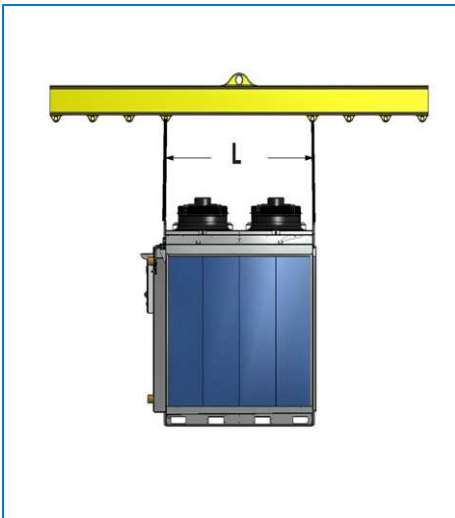
Pour éviter des dommages durant le levage, utiliser une entretoise et respecter les angles indiqués sur les schémas ci-dessous.

Vue de l'extrémité

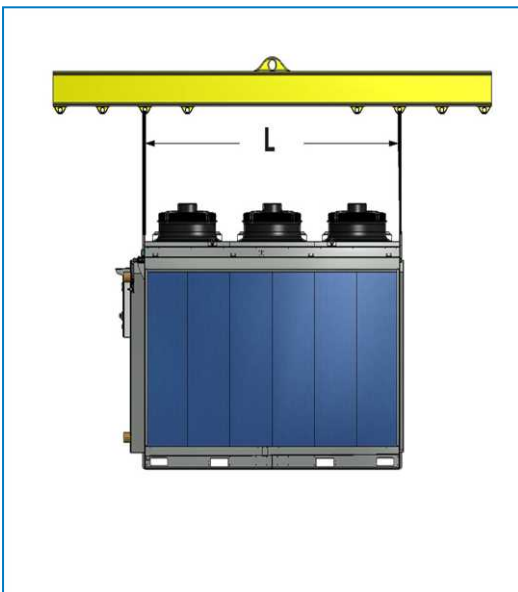


Vue de l'extrémité

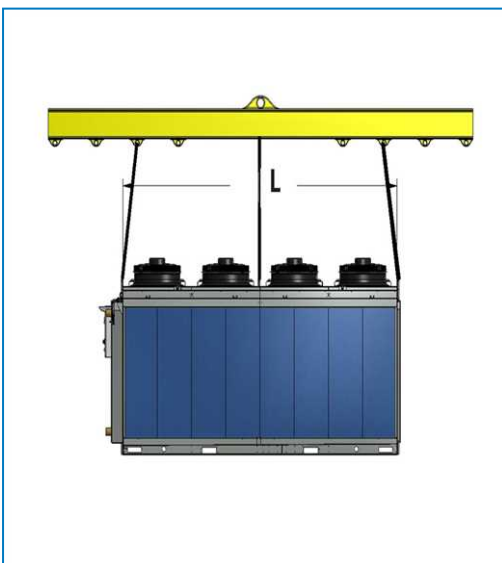
Vue de côté



appareils à 4 ventilateurs



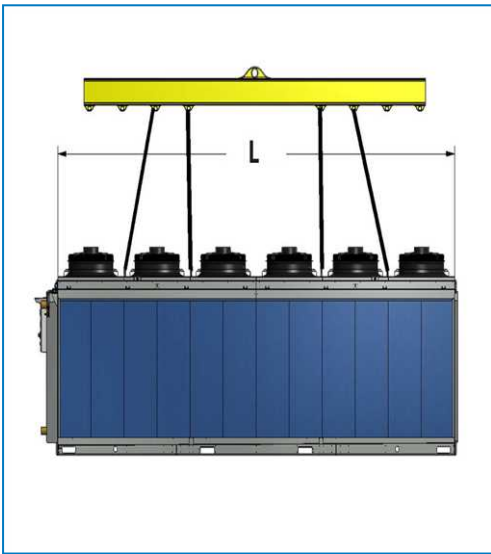
appareils à 6 ventilateurs



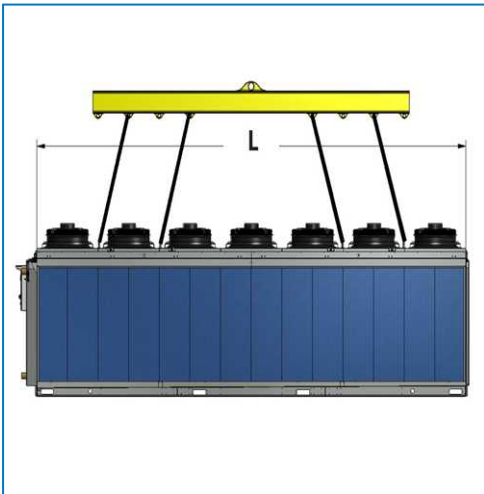
appareils à 8 ventilateurs



appareils à 10 ventilateurs



appareils à 12 ventilateurs



appareils à 14 ventilateurs

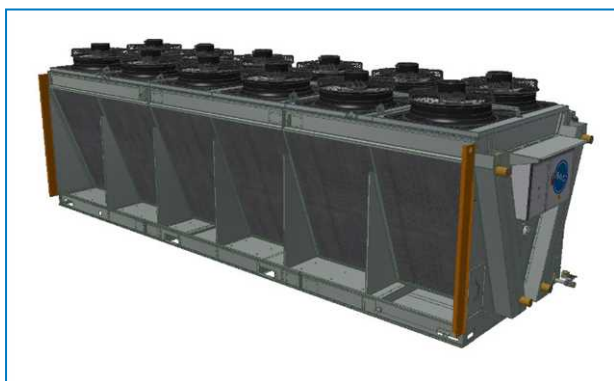
Installation d'un pré-refroidisseur « à passage unique » (expédition en container uniquement)

REMARQUES GÉNÉRALES

1. Si un appareil doit être expédié en container, le cadre du second pré-refroidisseur est expédié séparé et emballé séparément dans une harasse.
2. Cette harasse, avec les pièces d'assemblage de ce cadre, se trouve dans le premier pré-refroidisseur.
3. Les médias sont expédiés séparés dans le container et doivent être entreposés dans un endroit permettant de les protéger contre les dommages durant le transport jusqu'à ce qu'ils puissent être installés dans le cadre du pré-refroidisseur monté.
4. Sortez la harasse de l'appareil en desserrant les boulons situés sur le côté de l'appareil.

ASSEMBLAGE DU PRÉ-REFROIDISSEUR

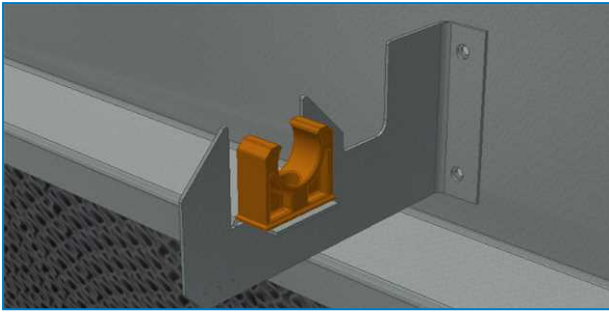
1. Installez les panneaux latéraux du cadre.



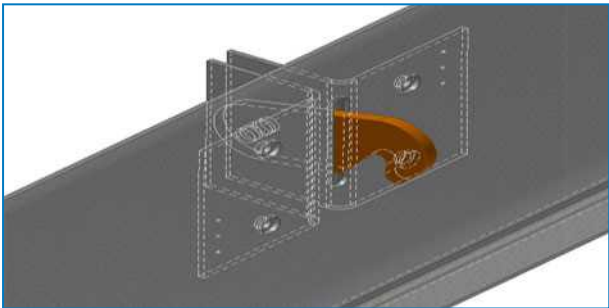
2. Installez les supports du tuyau de distribution d'eau en haut de l'appareil.



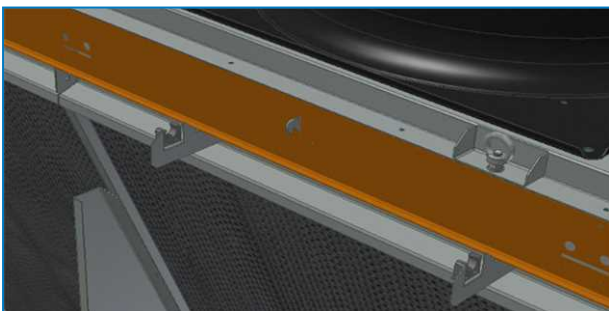
3. Installez les colliers de serrage sur les supports du tuyau.



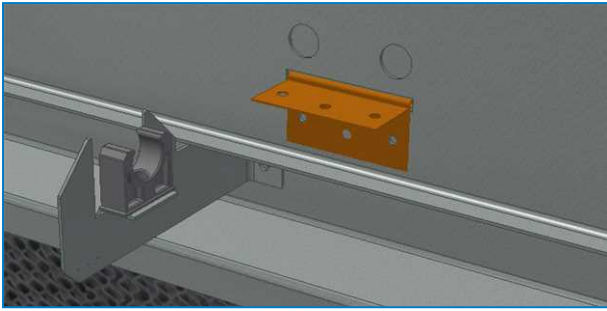
4. Prenez le panneau supérieur, installez les supports en L à l'arrière et passez le crochet des supports dans la fente (la bride au bas du panneau supérieur tournée vers l'avant). Serrez le boulon mais pas trop de sorte que le crochet puisse se mouvoir librement.



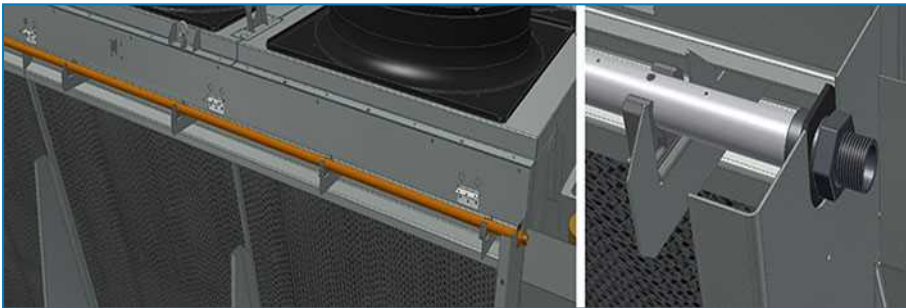
5. Installez le panneau supérieur sur les supports du tuyau.



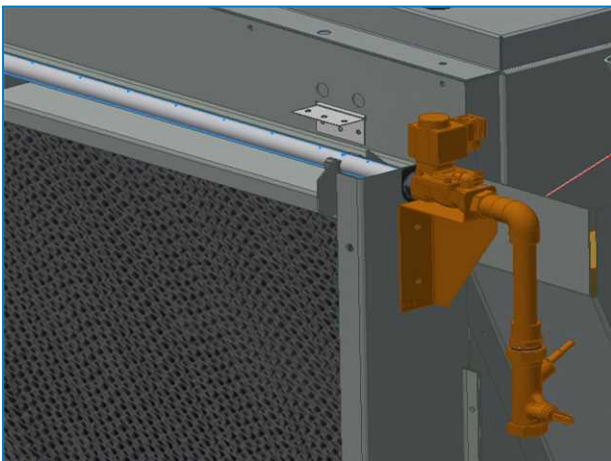
6. Installez les charnières sur le panneau supérieur.



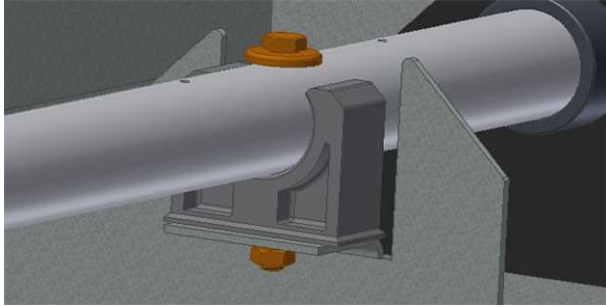
7. Installez le tuyau de distribution d'eau dans les colliers de serrage, les trous tournés vers le haut et le raccord fileté sur le côté avec le panneau électrique. Sur les appareils longs, plusieurs tuyaux doivent être réunis par un manchon en caoutchouc.



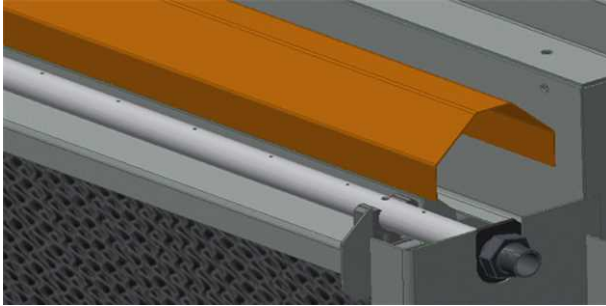
8. Appliquez du ruban PTFE sur le raccord fileté et vissez le tuyau dans la tuyauterie d'eau de ville, activez l'électrovanne.



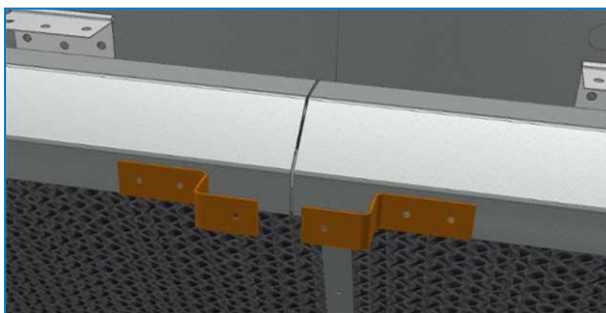
9. Les trous du tuyau toujours tournés vers le haut, passez un boulon M5x50 à travers les rampes et les colliers de serrage avec une rondelle d'étanchéité en haut ainsi qu'une rondelle plate et une rondelle de blocage en bas.



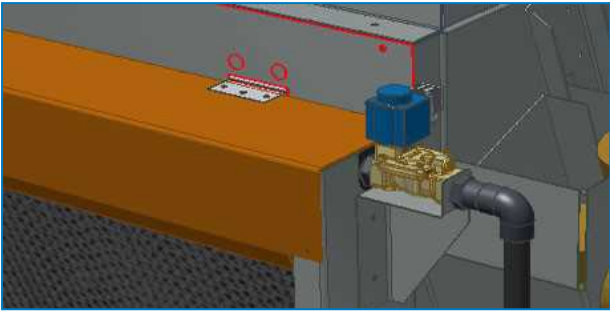
10. Placez les déflecteurs en haut des supports, poussez les caoutchoucs contre les panneaux latéraux pour assurer l'étanchéité.



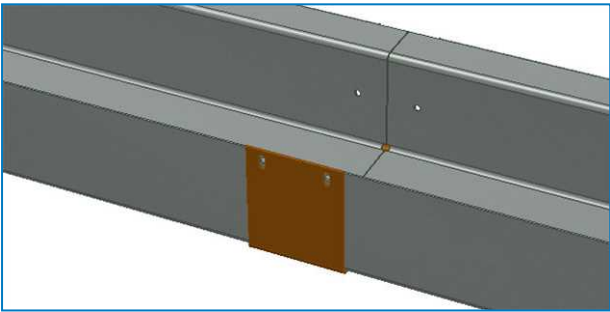
11. Pour les couvercles supérieurs divisés (TVC EC 8024, TVC EC 8025, TVC EC 8026 ou TVC EC 8027), installez 2 supports sur le déflecteur central, comme illustré ci-dessous, en cas de couvercle supérieur divisé.



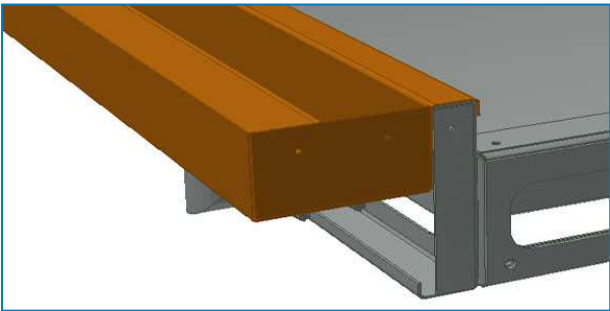
12. Fixez le couvercle supérieur aux différentes charnières.



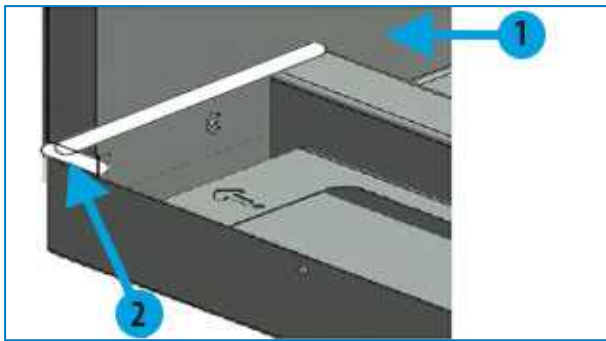
13. En cas de gouttière inférieure de recueil de l'eau constituée de plusieurs pièces, réunissez ces dernières avec le clip et les rivets après avoir appliqué de l'enduit liquide sur le clip.



14. Installez la gouttière inférieure de recueil de l'eau sur le cadre.

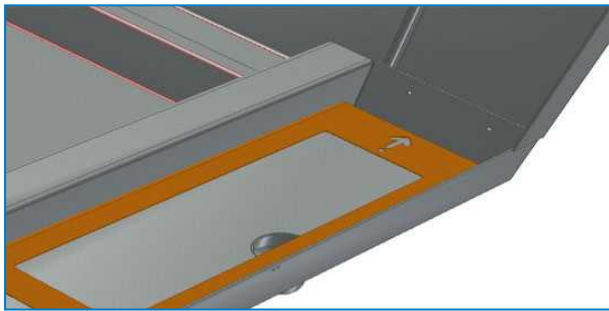


15. Calfeutrez les côtés et serrez avec les vis.



1. Support d'angle pour batterie
2. Calfeutrage d'angle (type)

16. Installez les supports des médias avec la flèche dans le sens de l'écoulement d'eau. Le support ayant un point à la base de la flèche est installé côté vidange, tout support supplémentaire aura 2 ou 3 points et devra être installé dans cet ordre.



17. Installez les médias dans les deux pré-refroidisseurs avec la couleur bleue à l'extérieur et le média de distribution (non coloré) en haut.

Installation d'un pré-refroidisseur « à recirculation » (expédition en container uniquement)

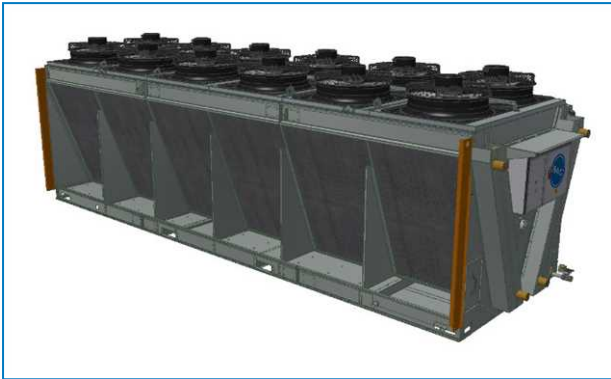
REMARQUES GÉNÉRALES

1. Si un appareil doit être expédié en container, le cadre du second pré-refroidisseur est expédié séparé et emballé séparément dans une harasse.
2. Cette harasse, avec les pièces d'assemblage de ce cadre, se trouve dans le premier pré-refroidisseur.
3. Les médias sont expédiés séparés dans le container et doivent être entreposés dans un endroit permettant de les protéger contre les dommages durant le transport jusqu'à ce qu'ils puissent être installés dans le cadre du pré-refroidisseur monté.
4. Sortez la harasse de l'appareil en desserrant les boulons situés sur le côté de l'appareil.

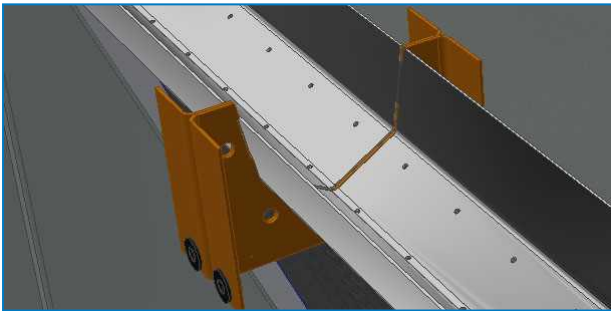
ASSEMBLAGE DU PRÉ-REFROIDISSEUR



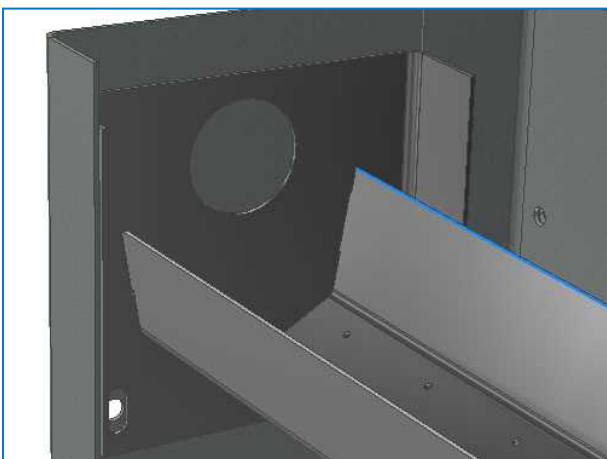
1. Installez les panneaux latéraux du cadre.



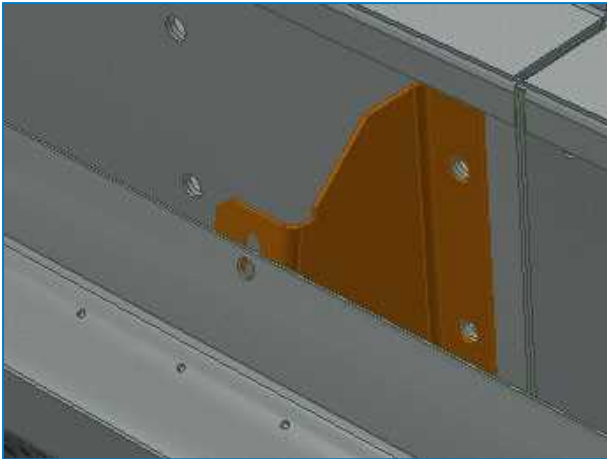
2. En cas de gouttière supérieure de distribution d'eau constituée de plusieurs pièces, réunissez ces dernières avec des boulons M8x25 SST après application d'un joint d'étanchéité sur les brides. Éliminez le joint d'étanchéité qui dépasse des brides.



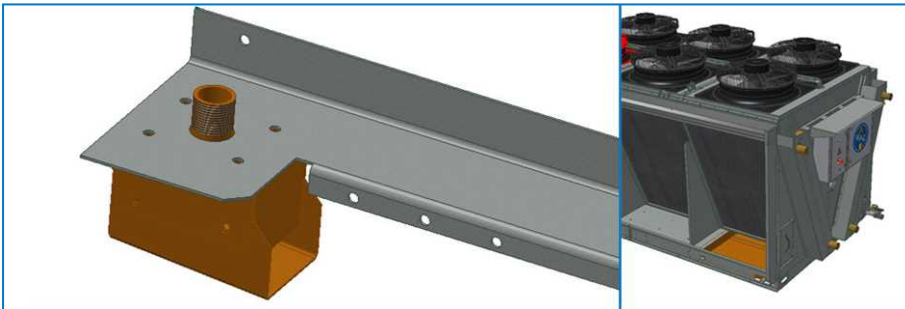
3. Installez la gouttière supérieure de distribution d'eau entre les panneaux latéraux, le côté le plus long vers la batterie.



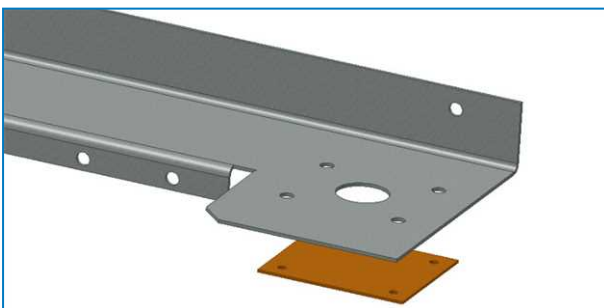
- Fixez la gouttière aux supports intermédiaires.



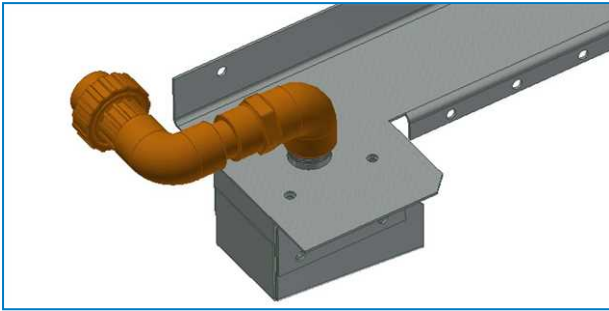
- Assurez-vous que la gouttière est de niveau et ajustez-la si nécessaire afin que la distribution d'eau soit correcte.
- Installez le bac d'appoint d'eau sur le panneau supérieur, de l'autre côté du bassin de recueil de l'eau.



- Installez une plaque de fermeture de l'autre côté.



8. Installez l'extrémité de la tuyauterie d'appoint à la boîte d'appoint.

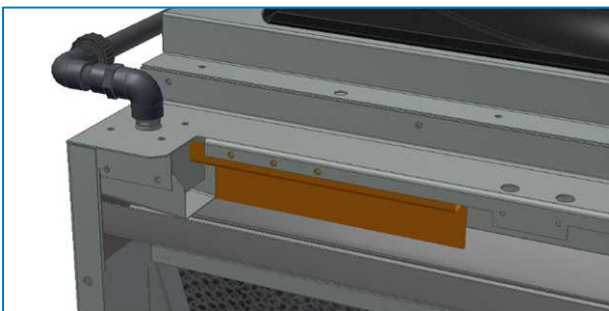


9. Installez le panneau supérieur sur l'appareil.

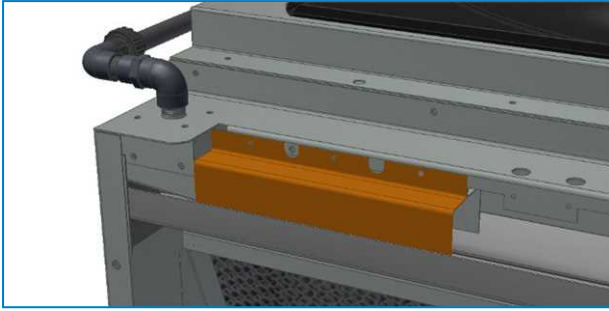
10. Raccordez l'ensemble de la vanne d'appoint à la boîte d'appoint du pré-refroidisseur avec le tuyau en PVC.



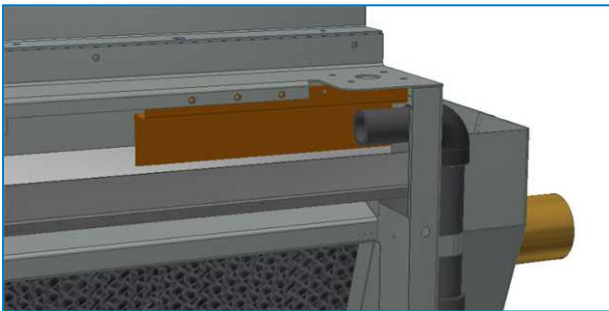
11. Installez le couvercle arrière sur le bac d'appoint d'eau et fixez-le avec un goujon dans le trou central.



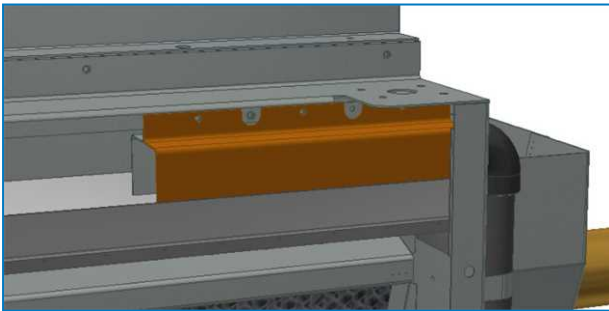
12. Installez le couvercle avant sur le bac d'appoint d'eau et fixez-le avec des goujons dans les trous adjacents.



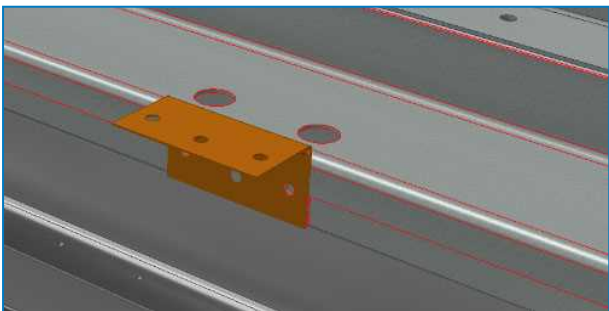
13. Installez le couvercle arrière de l'autre côté et fixez-le avec un goujon dans le trou central.



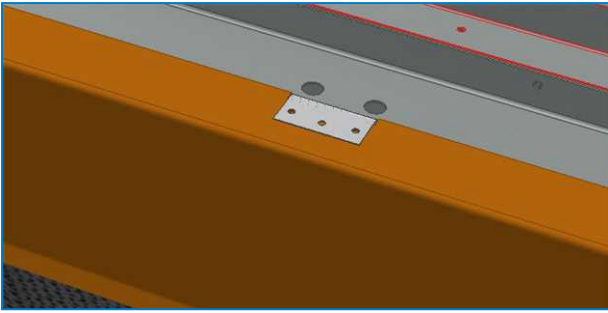
14. Installez le dernier couvercle avant et fixez-le avec des goujons dans les trous adjacents.



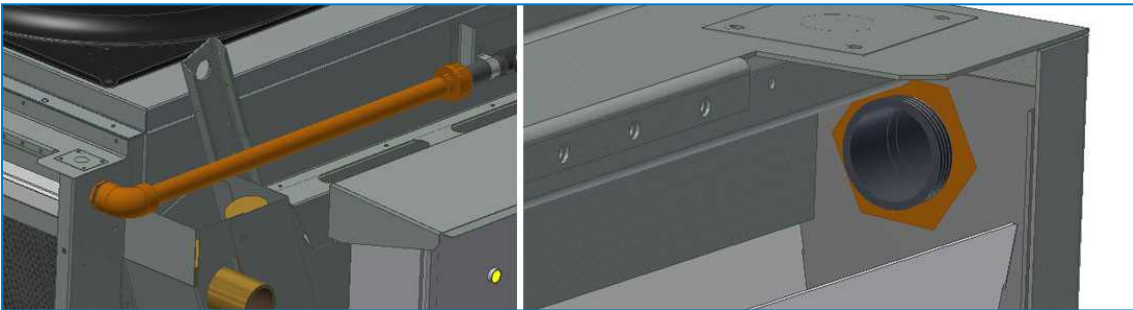
15. Installez les charnières sur le panneau supérieur.



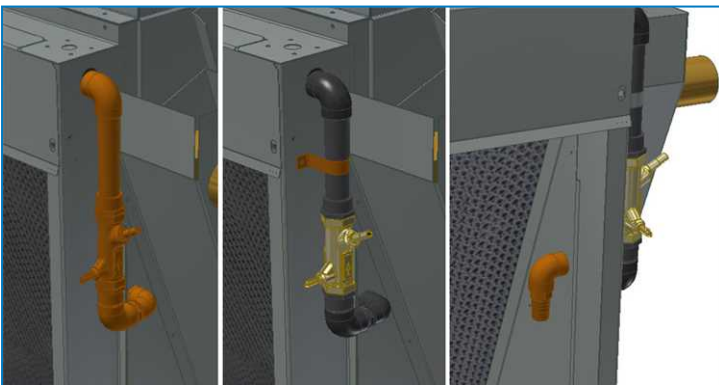
16. Fixez le couvercle supérieur aux différentes charnières.



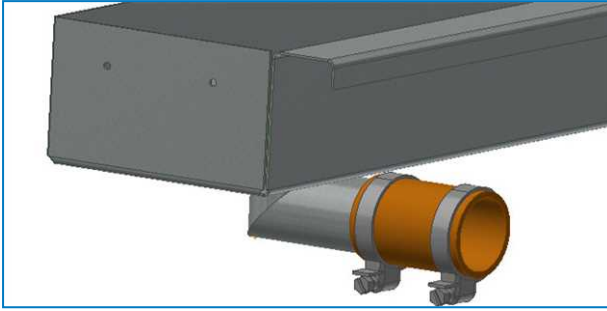
17. Pour un appareil à une seule pompe, raccordez le tuyau de refoulement de la pompe à la gouttière supérieure de distribution d'eau. Serrez le raccord fileté à l'extérieur et l'écrou en PVC à l'intérieur.



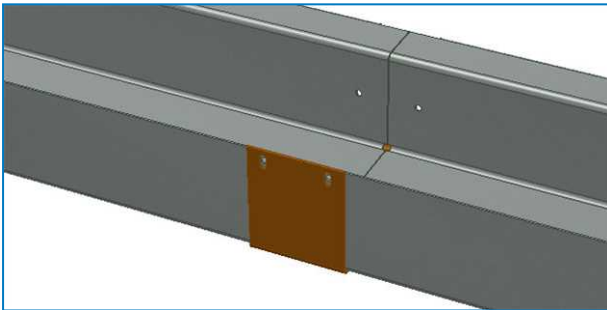
18. Pour un appareil à 2 pompes, installez la partie pré-assemblée de la tuyauterie à l'extérieur et fixez-la avec la sangle. Placez le coude à l'arrière et raccordez la conduite de refoulement de la pompe.



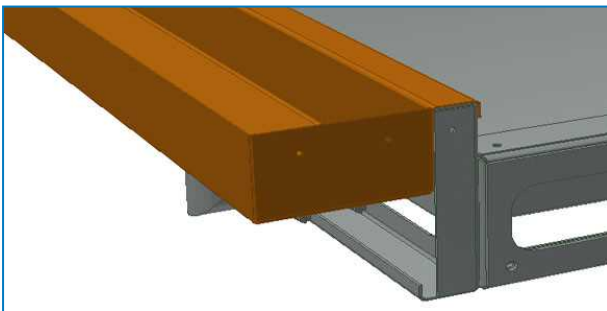
19. Glissez le manchon en caoutchouc avec les colliers de serrage par-dessus la vidange de la gouttière inférieure de recueil de l'eau.



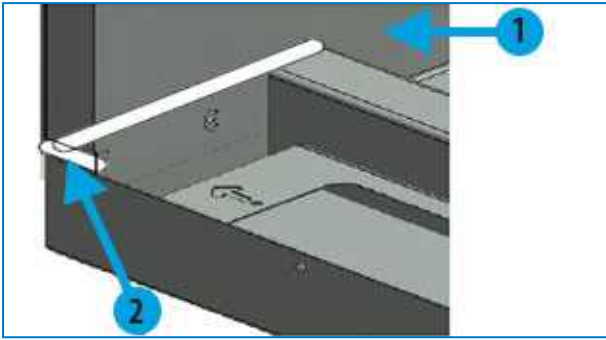
20. En cas de gouttière inférieure de recueil de l'eau constituée de plusieurs pièces, réunissez ces dernières avec le clip et les rivets après avoir appliqué de l'enduit liquide sur le clip.



21. Installez la gouttière inférieure de recueil de l'eau sur le cadre.

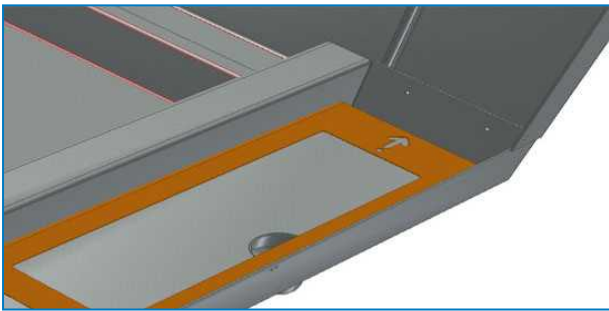


22. Calfeutrez les côtés et serrez avec les vis.

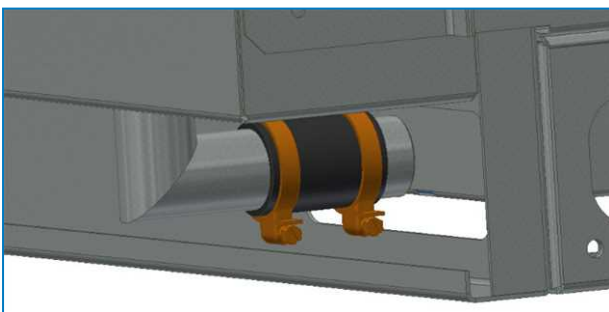


1. Support d'angle pour batterie
2. Calfeutrage d'angle (type)

23. Installez les supports des médias avec la flèche dans le sens de l'écoulement d'eau. Le support ayant un point à la base de la flèche est installé côté vidange, tout support supplémentaire aura 2 ou 3 points et devra être installé dans cet ordre.



24. Glissez le manchon par-dessus le raccord du bassin et serrez les colliers.



25. Installez les médias dans les deux pré-refroidisseurs avec la couleur bleue à l'extérieur et le média de distribution (non coloré) en haut.



TVC ACCESSOIRES OPTIONNELS

Tous les accessoires en option sont installés en usine.



TVC

INSPECTION AVANT LA MISE EN SERVICE

Généralités

Avant la mise en service, il faut appliquer les procédures suivantes, décrites en détail dans le Manuel d'utilisation et de maintenance (voir le tableau Programme recommandé de maintenance et de surveillance). Le respect des procédures de mise en service et du programme de maintenance périodique prolongera la durée de vie de l'équipement et assurera le fonctionnement parfait de l'appareil.



TVC

ASSISTANCE SPÉCIFIQUE ET INFORMATIONS COMPLÉMENTAIRES

L'expert en services pour l'équipement BAC

Nous proposons des solutions de services sur mesure pour les tours de refroidissement et l'équipement BAC.

- Pièces de rechange et surfaces de ruissellement d'origine - pour un fonctionnement efficace, sûr et fiable tout au long de l'année.
- Solutions de services - maintenance préventive, réparations, remises à neuf, nettoyage et désinfection pour un fonctionnement fiable et sans problème.
- Mises à niveau du système et nouvelles technologies - pour économiser de l'énergie et améliorer la maintenance.
- Solutions de traitement de l'eau - équipement permettant de contrôler la corrosion, l'entartrage et la prolifération des bactéries.

Pour plus de détails, contacter le représentant BAC local pour toute information complémentaire et assistance spécifique sur www.BACservice.eu

Plus d'informations

LITTÉRATURE DE RÉFÉRENCE

- Les règlements et usages comme Eurovent 9-5 (6) sont recommandés pour maintenir le système de refroidissement efficace et sûr. Eurovent/Cecomaf, 2002, 30 p.
- Guide des bonnes pratiques, Legionella et tours aéroréfrigérantes. Ministères de l'Emploi et de la Solidarité, Ministère de l'Economie des Finances et de l'Industrie, Ministère de l'Environnement, Juin 2001, 54 p.
- Voorkom Legionellose. Ministerie van de Vlaamse Gemeenschap. December 2002, 77 p.
- Legionnaires' Disease. The Control of Legionella Bacteria in Water Systems. Health & Safety Commission. 2000, 62 p.
- Hygienische Anforderungen an raumlufttechnische Anlagen. VDI 6022.

SITES WEB INTÉRESSANTS

Baltimore Aircoil Company	www.BaltimoreAircoil.com
BAC Service website	www.BACservice.eu
certifiés	www.eurovent-certification.com
European Working Group on Legionella Infections (EWGLI)	EWGLI
L'ASHRAE	www.ashrae.org
Uniclimate	www.uniclimate.fr
Association des Ingénieurs et techniciens en Climatologie, Ventilation et Froid	www.aicvf.org
Health and Safety Executive	www.hse.gov.uk

DOCUMENTATION ORIGINALE



La version originale de ce manuel a été rédigée en anglais. Les traductions sont fournies pour votre facilité. En cas de divergence, le texte anglais original prévaut sur les traductions.





A series of horizontal dotted lines spanning the width of the page, providing a template for handwritten notes or a checklist.



A series of horizontal dotted lines for writing, spanning the width of the page.



A series of horizontal dotted lines spanning the width of the page, providing a template for writing or drawing.





A series of horizontal dotted lines spanning the width of the page, intended for handwritten notes or data entry.

TOURS DE REFROIDISSEMENT

TOURS DE REFROIDISSEMENT À CIRCUIT FERMÉ

STOCKAGE ET ACCUMULATION DE GLACE

CONDENSEURS ÉVAPORATIFS

PRODUITS HYBRIDES

PIÈCES, INSTALLATIONS & SERVICES

BLUE by nature
GREEN at heart



www.BaltimoreAircoil.com

Europe@BaltimoreAircoil.com

Veillez consulter notre site web pour les coordonnées de votre contact local

Industriepark - Zone A, B-2220 Heist-op-den-berg, Belgium

© Baltimore Aircoil International nv