



**BALTIMORE  
AIRCOIL COMPANY**



## **PCE Evaporativa kondensorer**

**ANVISNING FÖR MONTERING OCH INSTALLATION**





# Om rigg och installation

BAC-utrustningen ska monteras och installeras enligt beskrivningen i denna bulletin.

Dessa procedurer ska gås igenom noga före montering och användning så att all personal känner till de procedurer som ska följas och för att säkerställa att all erforderlig utrustning finns tillgänglig på arbetsplatsen. Var noga med att ha ett exemplar av enhetens certifierade ritning tillgänglig för referens. Kontakta den lokala BAC-representanten om du inte har något exemplar av denna ritning, eller om du behöver utförligare information om enheten. Du hittar representantens namn och telefonnummer på BAC:s webbplats: [www.BaltimoreAircoil.com](http://www.BaltimoreAircoil.com) Utrustningens modelltyp och serienummer anges på enhetens namnskylt.

## Rekommenderat underhålls- och övervakningsprogram

Kontroller och justeringar	Start	Varje vecka	Varje månad	Varje kvartal	Var sjätte månad	En gång per år	Avstängning
Kallvattensbassäng och bassängfilter	X			X			
Driftnivå och spädvatten	X		X				
Luftutsläpp	X		X				
Elektrisk värmestavsanordning för bassäng	X				X		
Remspänning	X		X				
Drivsystemsupprikning	X					X	
Drivsystem	X				X		
Låsring	X						
Rotationsriktning hos fläktar och pumpar	X						
Motorns spänning och strömstyrka	X			X			
Ovanliga ljud och/eller vibrationer	X		X				

Inspektioner och övervakning	Start	Varje vecka	Varje månad	Varje kvartal	Var sjätte månad	En gång per år	Avstängning
Allmänt tillstånd	X		X				
Värmeöverföringssektion och vattenavskiljare	X				X		
Kombinerade inloppsskydd	X			X			
Dysor och rör	X				X		
Fläktaxel & Axialfläkt	X			X			
Fläktmotor	X			X			
Sprayvattenpump	X			X			
Elektrisk anordning för vattennivåkontroll (tillval)	X				X		
Nivå- eller larmbrytare				X			
TAB-test (doppstickor)	X	X					
Cirkulerande vattbets kvalitet	X		X				
Systemöversyn	X					X	
Dokumentation	vid varje händelse						

Smörjning	Start	Varje vecka	Varje månad	Varje kvartal	Var sjätte månad	En gång per år	Avstängning
Fläktaxelslager	X			X			X
Motorlager*	X				X		
Justerbar motorbas	X				X		X
Gångjärn och bultar för dörrar						X	

\* endast för motorer med smörjnipllar med typisk ramstorlek > 200L (>30 kW)

Rengöringsprocedurer	Start	Varje vecka	Varje månad	Varje kvartal	Var sjätte månad	En gång per år	Avstängning
Mekanisk rengöring	X					X	X
Desinficering **	(X)					(X)	(X)
Tömningsbassäng och pump							X

\*\* beror på tillämpad norm

## Anm

1. För vattenbehandlings- och tilläggsutrustning integrerad i kylsystemet kan tillägg till tabellen ovan behövas. Kontakta leverantörerna för information om rekommenderade åtgärder och om hur ofta de ska utföras.
2. Rekommenderade serviceintervall gäller typiska installationer. Vid vissa omgivningsförhållanden kan service behövas oftare.
3. Vid användning i omgivande temperaturer under fryspunkten ska kyltornet inspekteras oftare (se information om användning vid kall väderlek i de aktuella anvisningarna för drift och underhåll).
4. På enheter med remdrift måste nya remmar spännas om efter de första 24 timmarnas användning och därefter en gång i månaden.



# Innehållsförteckning

## ANVISNING FÖR MONTERING OCH INSTALLATION

<b>3</b>	<b>Allmän information</b>	<b>5</b>
	Om fackmannamässigt utförande	5
	Leverans	5
	Inspektion före montering	5
	Enhetsvikter	7
	Förankring	7
	Nivåutjämning	7
	Elektriska anslutningar	7
	Anslutningsrör	8
	Slingkopplingar	8
	Rengöringskrav	9
	Frysskydd	9
	Installation av avblödning	9
	Säkerhetsåtgärder	9
	Ytor ej avsedda för gång	11
	Modifieringar av andra	11
	Garanti	11
<b>4</b>	<b>Montering</b>	<b>12</b>
	Allmänna noteringar	12
	Vattenanslutningsmodulens monteringsmetod	16
	Värmeöverföringsmodulens monteringsmetod	17
	Lufthanteringsmodulens monteringsmetod	17
	Monteringsmetod för utloppsslinga med fena	17
	Monteringsmetod för dämpning av utloppsljud	18
<b>5</b>	<b>Sektionsmontering</b>	<b>19</b>
	Tätningmetod	19
	Installation av externt motorstöd	21
	Installation av extern motor	22
<b>6</b>	<b>Montering av tillvalstillbehör</b>	<b>24</b>
	Allmänt	24
	Rengöringsport	25
	Tillvalet bottenanslutning	26
<b>7</b>	<b>Inspektion före start</b>	<b>27</b>
	Allmänt	27
<b>8</b>	<b>Mer hjälp och information</b>	<b>28</b>
	Serviceexperten för BAC-utrustning	28
	Mer information	28

## Om fackmannamässigt utförande

Denna bulletin avser endast enhetens sammansättning. För att systemet ska fungera korrekt måste enheten integreras på rätt sätt i installationen som helhet. Information om lämpliga metoder för uppställning, avvägning, röranslutningar osv. finns på vår webbplats:

<http://www.baltimoreaircoil.eu/knowledge-center/application-information>.

## Leverans

BAC-kylutrustning är fabriksmonterad för att garantera jämn kvalitet och minimala krav på montering på fältet. Alla enheter levereras som standard i tre sektioner.

Om dämpning av utloppsljud och/eller en eller flera utloppsslingor med lameller ingår i beställningen levereras sektionen/sektionerna separat för montering på plats.

På den certifierade ritningen finns uppgifter om de enskilda enheternas och sektionernas mått och vikt.



### FÖRSIKTIGHET

**Täck inte över enheter med PVC-vattenavskiljare eller insatser med plastpresenning. Temperaturökning orsakad av solstrålning kan ändra insatsen eller vattenavskiljarnas form.**

## Inspektion före montering

När enheten levereras till arbetsplatsen ska den kontrolleras noga innan mottagningsbekaäftelsen undertecknas, så att alla delar som behövs finns med och inte har några leveransskador.

Följande delar ska inspekteras:

- Remskivor och remmar
- Kullager
- Lagerstöd
- Fläktmotor/-motorer
- Fläktgaller
- Fläkt/fläktar och fläktaxel/-axlar
- Rörslingepakete
- Vattendistributionssystem
- Filter
- Flottörventilmekanism
- Sprutpump(ar)
- Vattenavskiljare
- Kombinerade inloppsskydd

- Inre/ytte ytor
- Övriga objekt

Ett kuvert med checklista finns i en spikfri trälåda eller en plastbehållare i den nedre sektionen.

Inspektionsluckor/-paneler kan av säkerhetsskäl vara tillslutna med bultar. I följande tabell anges vilken nyckel som behövs för att öppna dem.

### Nyckel för att öppna inspektionslucka

17 mm

#### *Nycklar för att öppna inspektionslucka*

Den spikfria trälådan/plastbehållaren innehåller även olika delar, t.ex. tätning, detaljer och tillbehör. Butyltätningstejpen kan förlora sin flexibilitet vid temperaturer under  $-10\text{ }^{\circ}\text{C}$ . Vi rekommenderar att butyltätningstejpen förvaras i ett uppvärmt rum innan den används för montering i temperaturer under noll.



### FÖRSIKTIGHET

**Ta bort alla dessa objekt från behållaren innan enheten monteras.**

Om detaljerna har förpackats i en plastbehållare så finns denna i kallvattenmodulen (nedre sektionen) där den är fäst vid ett lyftöra.



*Detaljernas placering*

Om detaljerna är förpackade i en trälåda så är denna fäst vid pumpens nederdel med remmar.



Detaljernas placering

## Enhetsvikter

Före montering av BAC-utrustning ska vikten på varje sektion kontrolleras mot enhetens certifierade ritning.



Dessa vikter är endast **ungefärliga** och ska bekräftas genom vägning **före lyftning** när den tillgängliga lyftkapaciteten gör att säkerhetsmarginalen är liten.



### FÖRSIKTIGHET

**Före ett faktiskt lyft måste du se till att vatten, snö, is eller skräp inte har samlats i uppsamlingskärlet eller någon annanstans i enheten. Sådana ansamlingar gör att utrustningens lyftvikt ökar väsentligt.**

Vid längre lyftningar, eller där det finns risker, ska lyftanordningarna användas tillsammans med säkerhetsstroppar under enheten.

## Förankring

Enheten måste vara ordentligt förankrad på plats.

De föreslagna stöduppgifterna som markeras på den certifierade ritningen visar monteringshålens placering.

Ankarbultar måste tillhandahållas av andra.

I den nedre sektionens bottenfläns finns hål som passar till 20 mm bultar där enheten ska fästas med bultar vid stödbalkarna.

## Nivåutjämning

Enheten måste stå i våg för korrekt drift och för att rören ska kunna dras utan problem.

## Elektriska anslutningar

Enheterna levereras med ett antal elektriska komponenter som måste anslutas efter montering. För alla elektriska komponenter, se respektive kopplingschema i leveranspaketet.

## Anslutningsrör

Alla rörsystem utanför BACs kylutrustning måste ha separat stöd.

Om utrustningen är installerad på vibrationsskenor eller fjädrar måste rören ha kompensationsanordningar som eliminerar vibrationer från det externa rörsystemet.

Sugledningen ska ha lämplig storlek enligt bästa praxis, vilket vid större flöden kan betyda att det krävs större ledningsdiametrar än på kyltornets utloppsanslutning. I så fall måste adapterkomponenter installeras.

## Slingkopplingar

Optimalt invändigt skydd mot korrosion säkerställs genom att de varmförzinkade slingorna av rostfritt stål i BAC:s kondensorer fabriksfylls med en ädelgas med lågt tryck före leverans. Det är rekommenderat att övertrycket kontrolleras var sjätte månad (anslut en manometer till ventilen).

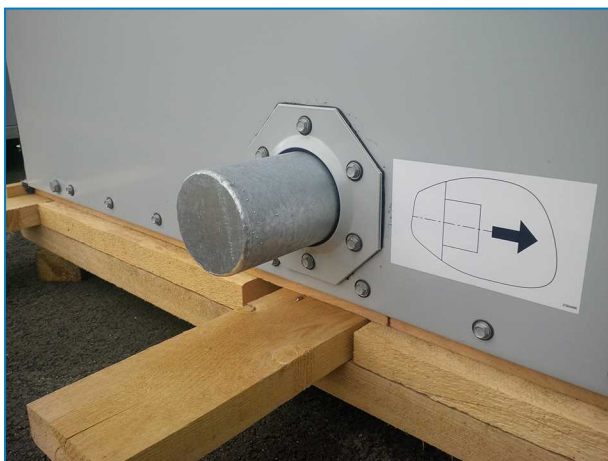
På platsen måste trycket släppas ut ur slingan. Ta bort pluggen först, innan du öppnar utsläppsventilen.

Rengör eventuella gängade anslutningar innan de ansluts till rörsystemet.

Anslutningar utan gängor måste fasas av på plats innan de kan svetsas.



Övre slingkoppling med övertrycksventil på kondensorer.



Lägre blockerad slingkoppling på evaporativa kondensorer.





### FÖRSIKTIGHET

**Så snart som slingan inte längre skyddas av ädelgasen måste lämpliga skyddsåtgärder mot korrosion vidtas på plats.**

## Rengöringskrav

Installatören av BAC-kondensorer måste se till att systemet avluftas innan det tas i bruk.

Luft som kommit in kan hindra kylmedlets flöde och minska kondenseringskapaciteten, vilket leder till högre trycknivåer än de avsedda.

All anslutningar i det externa rörsystemet (installerat av andra) måste vara läckagefria och ha testats därefter. Kontrollera att det inte finns okondenserbara ämnen i systemet genom att följa anvisningarna i BAC Application Handbook. – EU-utgåvan (<https://www.baltimoreaircoil.eu/en/downloads/pdf-Application-Handbook-EU-Edition>), Section "Condenser Engineering Guidelines".

## Frysskydd

Dessa produkter måste skyddas mot skador och/eller minskad effektivitet till följd av möjlig frysning via mekaniska metoder och driftsmetoder. Kontakta din lokala BAC-representant för rekommenderade skyddsalternativ.

## Installation av avblödning

På alla enheter som används med fjärruppsamlingskärl ska en avblödningsledning installeras mellan stigarrör på systemets cirkulationspump och en praktisk dränering. Placera avblödningsledningen i en del av stigarröret som dräneras när pumpen är avstängd.

Evaporativa kondensorer som har en fabriksinstallerad cirkulationspump har även en avtappningsledning med ventil.

Avblödningen ska alltid vara öppen när enheten är i drift om inte avblödningen kontrolleras automatiskt av ett vattenbehandlingssystem.

## Säkerhetsåtgärder

Alla elektriska, mekaniska och roterande maskiner innebär en potentiell fara, särskilt för personer som inte känner till deras utformning, konstruktion och användning. Därför måste lämpliga säkerhetsåtgärder vidtas (inklusive användning av skyddsinnslutningar där så behövs) för denna utrustning, både för att skydda allmänheten (inklusive minderåriga) från skada och för att förhindra skada på utrustningen, på de system som hänger samman med den och på lokalerna.

Om du inte vet hur du på ett säkert och korrekt sätt ska montera, installera, använda eller utföra underhåll på utrustningen, kontakta tillverkaren eller dennes representant för att få anvisningar.

Vid arbete på utrustning som är i drift är det viktigt att känna till att vissa delar kan ha hög temperatur. Allt arbete på hög nivå måste utföras med särskild försiktighet för att olyckor ska kunna undvikas.

## BEHÖRIG PERSONAL

Endast behörig och kvalificerad personal får använda, underhålla och reparera denna utrustning. All sådan personal måste väl känna till utrustningen, de associerade systemen och kontrollerna och de procedurer som beskrivs i denna och andra relevanta handböcker. Undvik person- och/eller egendomsskador genom att alltid iaktta försiktighet och använda personlig skyddsutrustning och rätt metoder/verktyg vid hantering, lyft, installation, användning, underhåll och reparation av denna utrustning. Personalen måste använda personlig skyddsutrustning där detta är nödvändigt (t.ex. handskar och hörselskydd)

## MEKANISK SÄKERHET

Den mekaniska säkerheten för utrustningen följer kraven i EU:s maskindirektiv. Beroende på förhållandena på platsen kan det också bli nödvändigt att installera exempelvis undre skydd, stegar, säkerhetsburar, trappor, plattformar, räcken och fotsteg för att ge säkerhet åt och underlätta arbetet för den behöriga service- och underhållspersonalen.

Denna utrustning får aldrig användas utan att alla fläktskydd, åtkomstpaneler och inspektionsluckor finns på plats och ordentligt säkrad.

När utrustningen används med en styranordning för variabel fläkthastighet måste åtgärder vidtas för att undvika användning vid eller nära fläktens "kritiska hastighet".

Du kan få mer information av den lokala BAC-representanten.

## ELEKTRISK SÄKERHET

Alla elektriska komponenter som är kopplade till den här utrustningen ska installeras med en låsbar brytare som är placerad inom synhåll från utrustningen.

Om det finns flera komponenter kan dessa installeras efter en enda brytare, men flera brytare eller en kombination av dessa är också tillåtna.

Inget servicearbete får utföras på eller i närheten av elektriska komponenter om inte lämpliga säkerhetsåtgärder har vidtagits. Dessa inkluderar, men är inte begränsade till, följande:

- Isolera komponenten elektriskt
- Lås isoleringsbrytaren för att förhindra oavsiktlig återstart.
- Mät att det inte längre finns någon elektrisk spänning.
- Om delar av anläggningen förblir strömförande, se till att de avgränsas ordentligt för att undvika förvirring.

Fläktmotorterminaler och -anslutningar kan ha restspänning efter att enheten har stängts av. Vänta fem minuter efter frånkoppling av spänningen på alla poler innan fläktmotorns kopplingsdosa öppnas.

## LYFTNING



### FÖRSIKTIGHET

**Underlåtenhet att använda fastställda lyftpunkter kan resultera i att lasten tappas, vilket kan orsaka allvarlig personskada, dödsfall och/eller materiella skador. Lyften måste utföras av behöriga montörer i enlighet med BAC:s publicerade monteringsinstruktioner och allmänt accepterade lyftmetoder. Extra säkerhetsremmar kan också krävas om omständigheterna kring lyftet motiverar det, enligt monteringsentreprenörens beslut.**

## PLACERING

All kylutrustning ska placeras så långt bort som möjligt från befolkade områden, öppna fönster eller luftintag i byggnader.



### FÖRSIKTIGHET

**Alla enheter bör placeras så att ingen utloppsluft kommer in i ventilationssystemen i den byggnad där enheten finns och i angränsande byggnader.**



Detaljerade rekommendationer för uppställning av BAC-utrustning finns i BAC Application Handbook, EU-utgåvan, på BAC:s webbplats: [www.baltimoreaircoil.eu](http://www.baltimoreaircoil.eu). Du kan också få dem från din lokala BAC-representant.

## LOKALA BESTÄMMELSER

Installation och användning av kylutrustning kan omfattas av lokala bestämmelser, exempelvis för utförande av riskanalyser. Säkerställ att kraven i bestämmelserna alltid uppfylls på alla punkter.

## Ytor ej avsedda för gång

Åtkomst till och underhåll av en komponent måste ske i enlighet med alla tillämpliga lokala lagar och bestämmelser. Om det inte går att använda avsedd åtkomst måste tillfälliga metoder förutses och förberedas. Inte under några omständigheter får en del av utrustningen som inte utgör en avsedd åtkomstväg användas, såvida inte åtgärder kan vidtas som minskar risken vid sådan användning.

## Modifieringar av andra

Om modifieringar eller förändringar utförs av andra på BAC-utrustning utan skriftligt tillstånd från BAC, blir den part som har utfört modifieringen ansvarig för alla följder därav, varvid BAC fransäger sig allt ansvar för produkten.

## Garanti

BAC garanterar att alla produkter är fria från tillverkade defekter i material och utförande under en period på 24 månader från leveransdagen. I händelse av någon sådan defekt kommer BAC att reparera eller byta produkten. Vi hänvisar till de garantibegränsningar som är tillämpliga och gällande vid tidpunkten för försäljning/köp av dessa produkter för mer information. Du hittar dessa villkor och krav på baksidan av din beställningsbekräftelse och din faktura.

## Allmänna noteringar



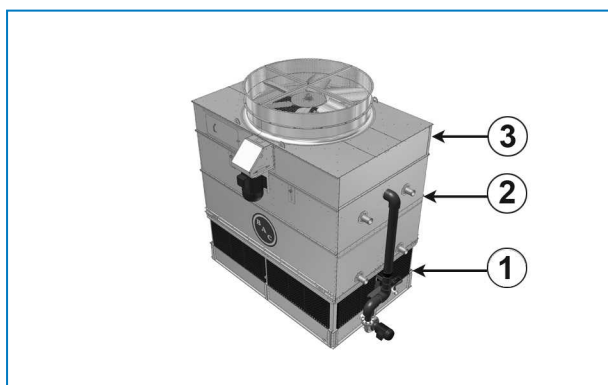
### FÖRSIKTIGHET

Före ett faktiskt lyft måste du se till att vatten, snö, is eller skräp inte har samlats i uppsamlingskärlet eller någon annanstans i enheten. Sådana ansamlingar gör att utrustningens lyftvikt ökar väsentligt.



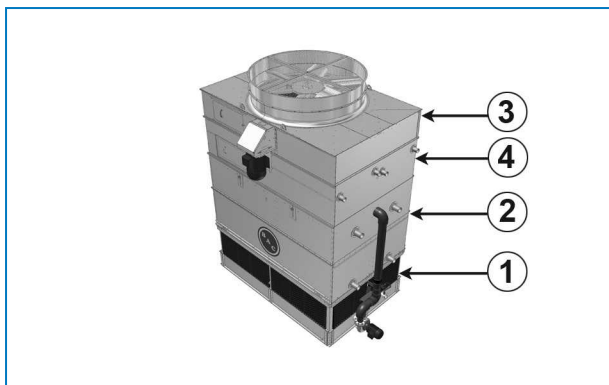
### FÖRSIKTIGHET

När enheten är installerad måste alla metalldelar som uppkommit genom borrar, fastsättning av självgående skruvar, slipning, svetsning eller annat mekaniskt arbete avlägsnas från enheten. Om de finns kvar på enheten (vanligtvis på dubbelflänsarna) kan det leda till korrosion och slutligen beläggningsskada.



*Sektioner-standardenhet*

1. Vattenuppsamlingsmodul
2. Värmeöverföringsmodul
3. Lufthanteringsmodul



Enhet med utloppsslinga med lameller

1. Vattenuppsamlingsmodul
2. Värmeöverföringsmodul
3. Lufthanteringsmodul
4. Utloppsslinga med lameller

1. Ta bort skyddande trä från de översta horisontella flänsarna på den nedre sektionen. Torka av flänsarna för att få bort damm, smuts eller fukt som kan ha ackumulerats under transport och förvaring.
2. Om inte enheten levereras färdigmonterad så måste montering ske med en sektion i taget.
3. Om leveransen består av separata sektioner ska montering inte göras före lyftning, eftersom lyftanordningarna inte är utformade för att klara totalvikten.
4. Spridare som motsvarar sektionens hela bredd måste användas mellan lyftkablarna för att förhindra att sektionen skadas. Vid längre lyftningar, eller där det finns risker, rekommenderar vi att man använder lyftanordningarna tillsammans med säkerhetsstroppar under enheten.
5. Den korrekta monteringssekvensen ser ut så här:



### FÖRSIKTIGHET

**Vid enheter som är 2,2 eller 2,4 meter breda levereras motorbasen separat för installation på fältet. Den måste tas bort från vattenuppsamlingsmodulen där den förvaras för säker transport.**

- Lyft först vattenuppsamlingsmodulen på plats (ingen tätning behövs)
  - Lyft sedan värmeöverföringsmodulen på plats och sätt skumtejp på toppflänsen där nästa sektion ska placeras. Ta bort engångslyftöronen innan du installerar nästa sektion. Återanvänd detaljerna för att stänga hålen.
  - Om sådan ingår i beställningen lyfter du nu utloppsslingan med fena på plats, vrider lyftöronen 180° och sätter tillbaka dem. Sätt skumtejp på toppflänsen där nästa sektion ska placeras.
  - Lyft sedan lufthanteringsmodulen på plats
  - Lyft motorbasen på plats bredvid inspektionsluckan på lufthanteringsmodulen och fäst den. (Endast för 2,2 m och 2,4 m breda enheter.) Mer detaljerad information finns i "Installation av extern motor" på sidan 22.
  - En annan möjlighet är att installera motorbasen på lufthanteringsmodulen INNAN den lyfts och sedan lyfta dem i ett stycke (lufthanteringsmodul + motor). Lufthanteringsmodulen får dock inte ligga på marken medan motorbasen installeras. Samtidigt kan även remmar installeras och spännas.
  - Lyft sedan dämpningen av utloppsljudet på plats om sådan ingår i beställningen.
6. Om (pump-)röret från slingprodukter delas för transport måste röret monteras på platsen med en flexibel anslutning (normalt en gummimuff eller -koppling).
  7. Det finns lyftanordningar på alla sektioner. I tabellerna nedan visas lämplig metod för montering av varje enhetssektion.

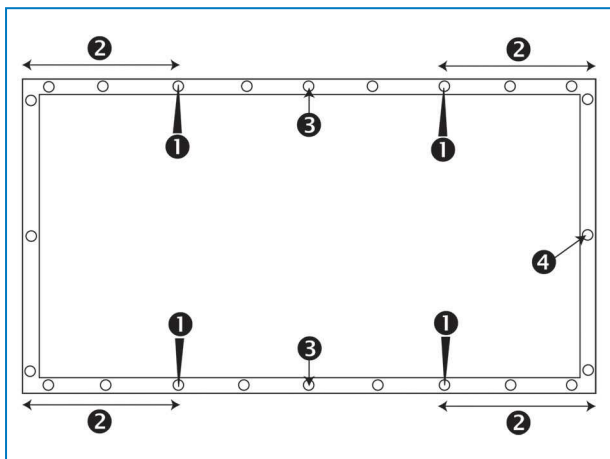
Modell	Enhetssektioner	Montering Metod	Min. Huvud stängens Längd (mm)	Min. Höjd "H" (mm)	Dämpning av utloppsljud	
					Montering Metod	Min. Höjd "H" (mm)
PCE-155, 135 till 144, PCE148, 159,160,169	Vattenuppsamlingsmodul	A	2800	4300	F	200
	Värmeöverföringsmodul	C	2300	2700		
	Lufthanteringsmodul	D	2300	3000		
PCE128, 145, 147, 156, 158, 162, 172, 185	Vattenuppsamlingsmodul	A	2800	4300	F	200
	Värmeöverföringsmodul	C	2500	2700		
	Lufthanteringsmodul	D	2500	3700		
PCE163, 178, 180, 190, 193, 197, 210, 212, 227	Vattenuppsamlingsmodul	A	3700	4300	F	200
	Värmeöverföringsmodul	C	2500	2700		
	Lufthanteringsmodul	D	2500	3700		
PCE177, 189, 194, PCE199 till 108, CE211. PCE217 till 226, PCE233, 234, 238, 247	Vattenuppsamlingsmodul	A	2800	4300	F	2500
	Värmeöverföringsmodul	C	3000	2700		
	Lufthanteringsmodul	D	3000	4300		
PCE230, 242, 252, 253, PCE267 till 275, PCE279 till 285, PCE291, 297, 301, 304, 314	Vattenuppsamlingsmodul	A	3700	4300	F	2500
	Värmeöverföringsmodul	C	3000	2700		
	Lufthanteringsmodul	D	3000	4300		
PCE237, 259, 261, 277, 278, 286, 306, 307, 327	Vattenuppsamlingsmodul	A	5500	4300	F	200
	Värmeöverföringsmodul	C	2300	2700		
	Lufthanteringsmodul	D	2300	3000		
PCE263, 289, 290, 308, 309, 317, 337, 339, 360	Vattenuppsamlingsmodul	A	5500	4300	F	200
	Värmeöverföringsmodul	C	2500	2700		
	Lufthanteringsmodul	D	2500	3700		
PCE330, 338, PCE344 to 359, PCE372, 376, 385, 399	Vattenuppsamlingsmodul	A	3700	4300	F	3000
	Värmeöverföringsmodul	C	3700	2700		
	Lufthanteringsmodul	D	3700	4900		
PCE381, PCE418 till 611	Vattenuppsamlingsmodul	A	5500	4300	F	3000
	Värmeöverföringsmodul	C	3700	2700		
	Lufthanteringsmodul	D	3700	4900		

*Monteringsmetod*

## ANVÄNDNING AV KÖRNARE

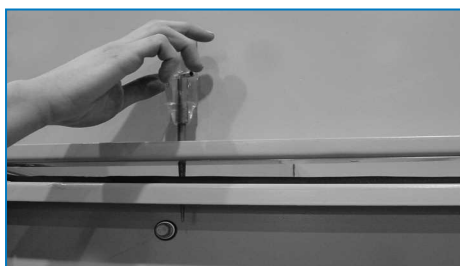
Vi rekommenderar starkt att körnare används under sektion monteringen. Följ riktlinjerna nedan:

1. Använd körnare i bulthålen. Detta styr in sektionen på nästa sektion.
2. Använd minst fyra körnare (se bilden) i fästhål på sektionernas långsidor för att passa in den övre sektionen på den nedre. Undvik felaktig inpassning genom att titta på ritningen nedan var de fästhål som ska användas är placerade. Använd extra körnare mitt på enheten om det behövs för att passa in långa paneler. Se till att alla hål på den övre och den nedre sektionen är korrekt inpassade innan du sänker ned den övre sektionen helt på den nedre.



Fästhålens placering.

1. Körnarposition
2. Avståndet mellan fästålet där körnaren förs in och hörnet ska vara minst 30 cm
3. Användning av extra körnare till långa sidor
4. Fästhål



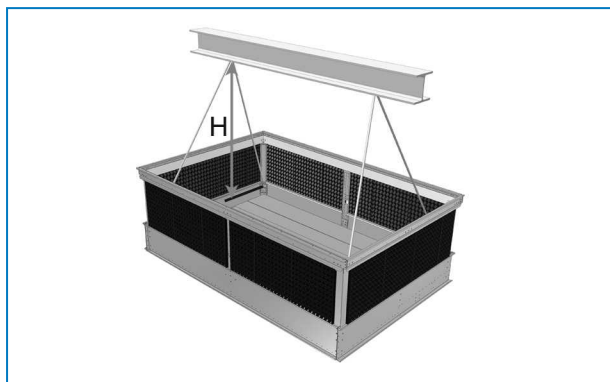
Användning av körnare för att passa in skruvhålen



### FÖRSIKTIGHET

Se till att inget kan fastna mellan den övre och den nedre flänsen när en sektion sänks ned.

## MONTERINGSMETOD A



Vattenuppsamlingsmodul



Observera skillnaden mellan lyftögla och förankringspunkt på den nedre sektionen.

**Lyftögla** ska användas för att lasta av enheten från lastbilen. Den är utformad för **uppåtriktad** kraft. Den är installerad på insidan av vattenuppsamlingsmodulen (hörfäste)

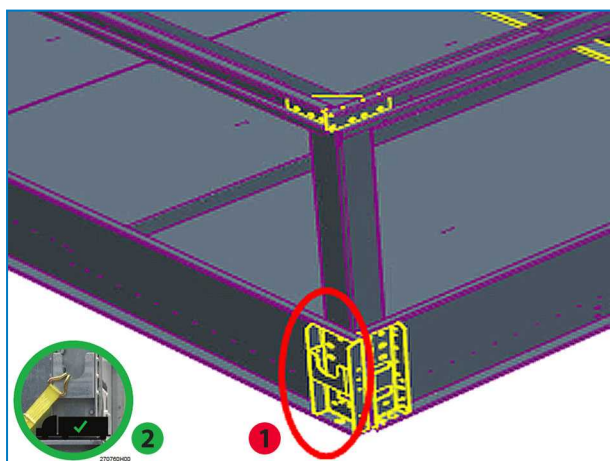
**Förankringspunkten** ska bara användas för att förankra (säkra) enheten på lastbilen för transport. Den är utformad endast för **nedåtriktad** kraft.

Den är installerad på utsidan av vattenuppsamlingsmodulen och ska bara användas för att förankra (säkra) enheten på lastbilen för transport.



### FÖRSIKTIGHET

Använd inte förankringspunkten för att lyfta och lyftöglorna för förankring.



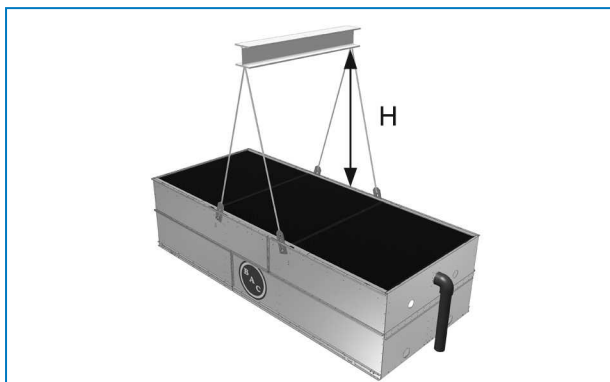
Position för förankringspunkten på vattenuppsamlingsmodulen

1. Förankringspunkt
2. Rätt användning av förankringspunkt



# Värmeöverföringsmodulens monteringsmetod

## MONTERINGSMETOD C



*Värmeöverföringsmodul*

# Lufthanteringsmodulens monteringsmetod

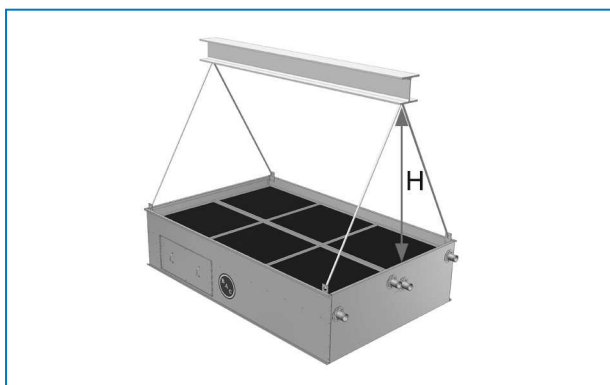
## MONTERINGSMETOD D



*Lufthanteringsmodul*

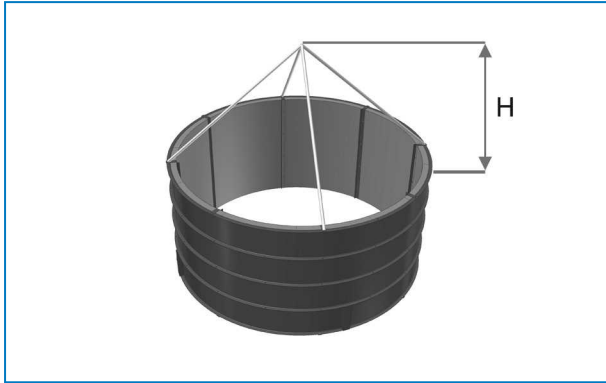
# Monteringsmetod för utloppsslinga med fena

## MONTERINGSMETOD E



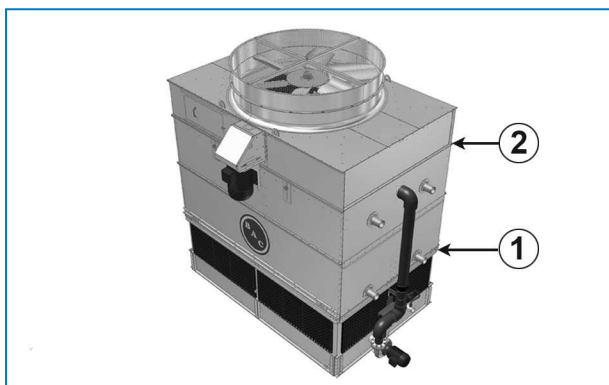
*Utloppsslinga med lameller*

## MONTERINGSMETOD F



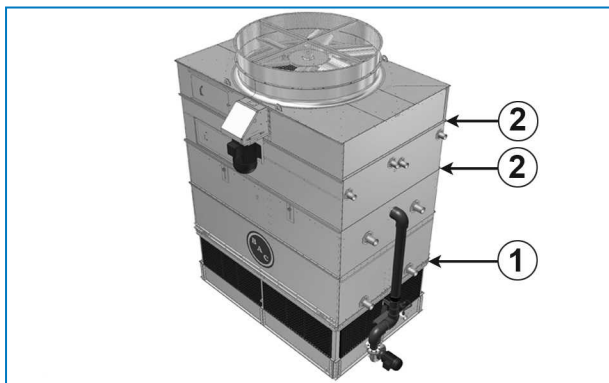
*Dämpning av utloppsljud*

## Tätningmetod



Tätningmetod för enheter av standardmodell

1. Anslutningsmetod A - InterLok™-muff
2. Anslutningsmetod B- Skumtejp och självgående skruvar

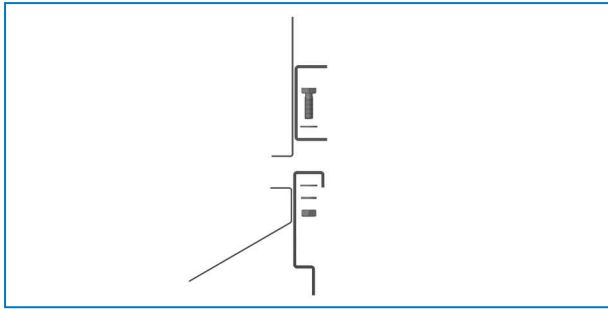


Tätningmetod för slingprodukter med utloppsslinga med lameller

1. Anslutningsmetod A - InterLok™-muff
2. Anslutningsmetod B- Skumtejp och självgående skruvar

## ANSLUTNINGSMETOD A

1. Ingen tätningstejp behövs på den mittersta InterLok™-muffen.

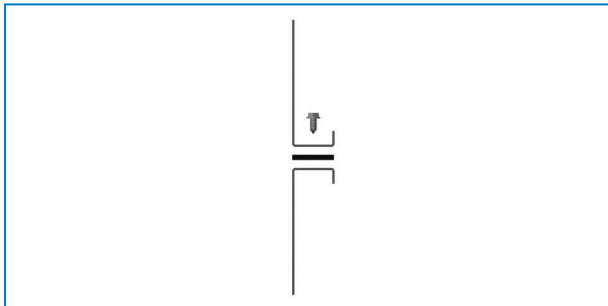


*InterLok™-muff*

2. Fäst sektionen med bult enligt bilden "InterLok™-muff" med 12 mm bult och planbricka.

## ANSLUTNINGSMETOD B

1. Lägg ett lager med 50x6 mm skumtejp runt flänsens framsida över hålens mittlinje. Vid kanterna ska ändarna överlappa något.
2. Använd de självgångande skruvarna och skruva ned dem genom den övre sektionen till den nedre. Börja närmast lyftöglorna mot enhetens mitt. Fortsätt att sätta i skruvarna och använd körnare för att passa in skruvhålen tills det sitter en skruv i varje hål.



*Tätning och självgångande skruvar*

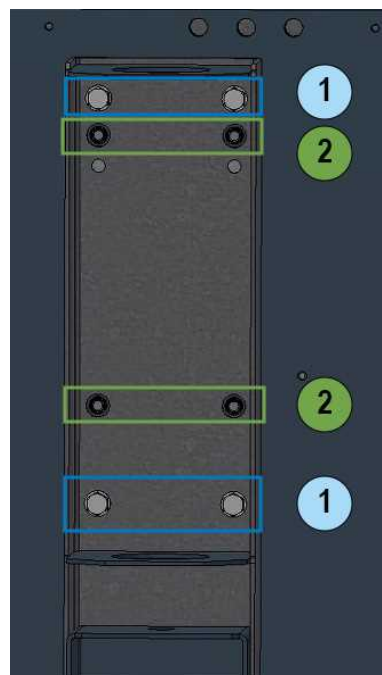
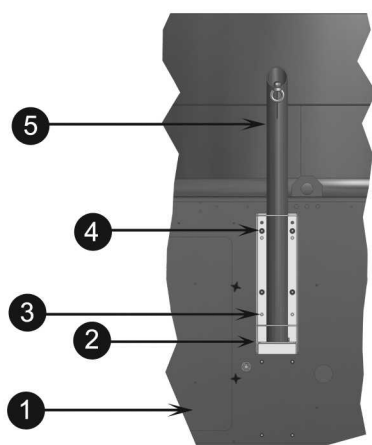
3. Den flexibla slangen som förbinder den övre sektionen på pumpens utloppsrör ska säkras med den nedre med hjälp av de medföljande slangklämmorna.
4. Ta bort eventuella trä- eller plaststag från området kring vattenavskiljarna eller övre sektionen/sektionerna.

## Installation av externt motorstöd

1. Leta upp de mekaniska stödbultarna på sidan med inspektionsluckan på den mekaniska sektionen.
2. Ta bort bultarna men **ta under inga omständigheter bort några skruvar**. Om skruvarna tas bort kommer det mekaniska systemet att falla.
3. Rikta in däckstödet med hålen i det mekaniska systemet: de stora hålen i stödet faller över huvudena på gängorna som inte ska tas bort.



4. Sätt tillbaka bultarna.



1: Bultar, 2: skruvar

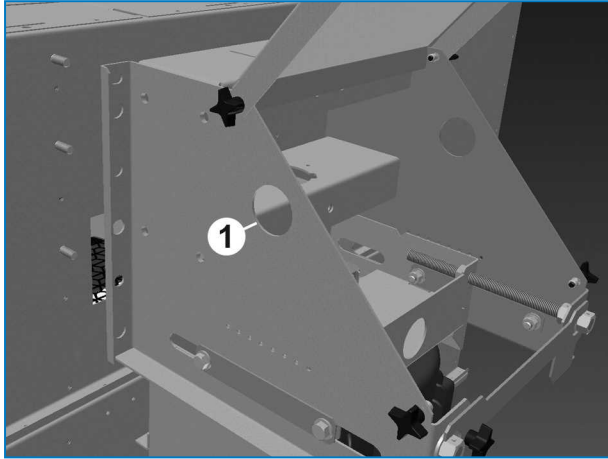
### Installation av däcktanordning för motorborttagning

1. Inspektionslucka
2. Däcktanordning för motor (levereras separat)
3. Bult, muttrar och brickor. (Använd dessa för att installera däcktanordningen för motorn)
4. Gängskruvar (4 stycken) tas inte bort (stödet har stora hål som går över gänghuvudena.).
5. Däck för motor (levereras separat)

# Installation av extern motor

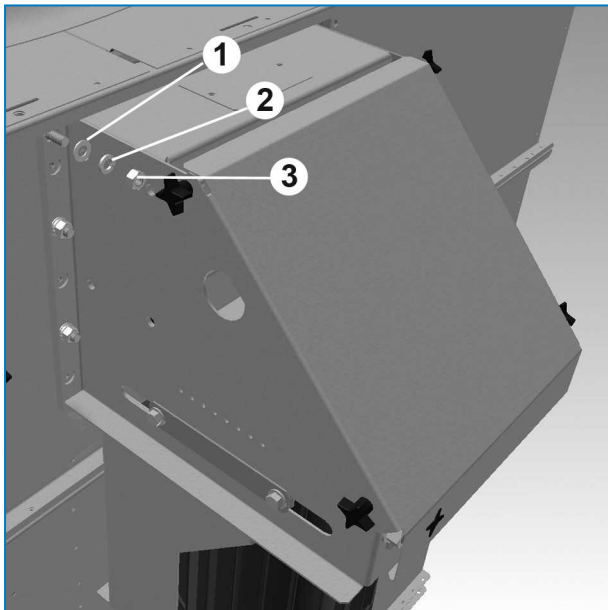
## 2,2 M OCH 2,4 M BREDA ENHETER

1. Fäst lyftstroppen vid motorbasens lyfthål och ta bort motorn och motorbasen från kallvattenbassängens transportplacering. Motorn hålls vertikalt för att få korrekt inpassning under installationen.
2. Lyft motorn på plats bredvid inspektionssluckan på lufthanteringsmodulen.
3. Fäst motorn vid enheten med de sex medföljande pinnskruvarna och detaljerna.



Montering av extern motor - Steg 1

1. Motorbasens lyfthål



Montering av extern motor - Steg 2

1. 12 mm bricka
2. 12 mm låsbricka
3. 12 mm mutter

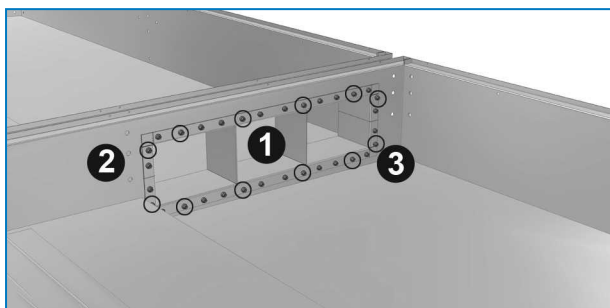
4. Installera remmar och kontrollera remskivornas inpassning. Spänn sedan remmarna. Drift- och underhållshandboken innehåller korrekta spänningsspecifikationer och -procedurer.

## INSTALLATION AV POSITIV STÄNGNINGSPLATTA

Platta och tätning som finns som tillval kan användas på enheter med flera celler för att enskilda celler ska kunna isoleras för rengöring och underhåll. Plattan och tätningen levereras lösa inne i bassängen.

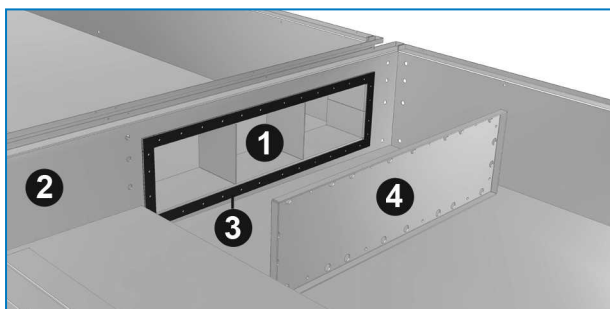
Installera plattan genom att följa instruktionerna nedan:

1. Ta bort skruvar eller bultar från de platser som markeras på bilden nedan.



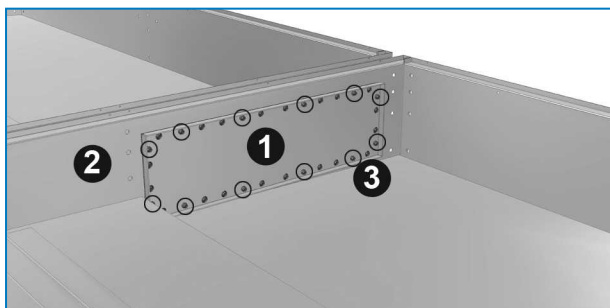
*Ta bort markerade skruvar/bultar innan plattan installeras.*

1. Rännplåt
  2. Bassängvägg cell nr 1
  3. Skruvar/bultar som ska tas bort vid installation platta.
2. Placera neoprentätningen och plattan över bultarna på rännplåten och fäst med de skruvar/bultar som tidigare togs bort.



*Tätning på platta*

1. Rännplåt
2. Bassängvägg cell nr 1
3. Tätning
4. Platta



*Platta fästs på nytt med bultar*

1. Platta
2. Bassängvägg cell nr 1
3. Skruvar/bultar som ska återinstalleras vid fästning av platta

## Allmänt

1. Alla installationsinstruktioner som behövs för tillvalstillbehör förvaras i den spikfria trälåda eller plastbehållare som finns i den nedre sektionen. Se "Inspection Before Rigging" on page 1 – bilden "Detaljernas placering".
2. Plattformen, stegen och staketet finns på en separat lastpall. Detaljerna som krävs för montering finns förpackade i en plastbehållare som sitter fastsurrad på själva plattformen, stegen eller staketet.

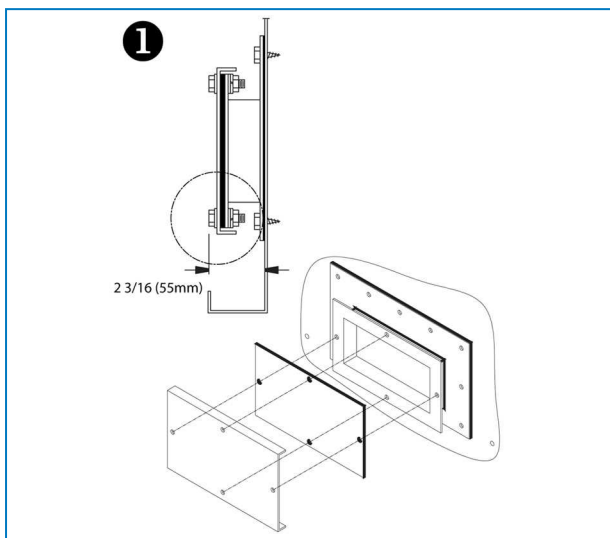


*Detaljernas placering på plattform, stegen och staket*

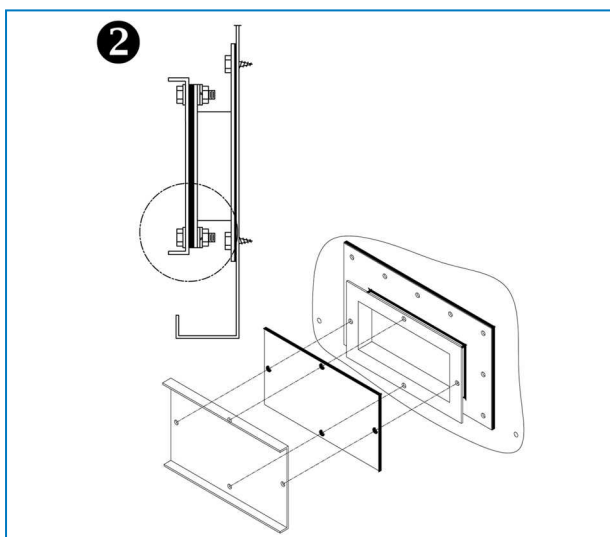


# Rengöringsport

Eftersom transportbredden är begränsad monteras skyddsflänsarna på rengöringsporten med flänsarna vända mot insidan (1). På plats kan skyddet placeras med flänsarna utåt för att underlätta åtkomsten till maskinvaran (2).



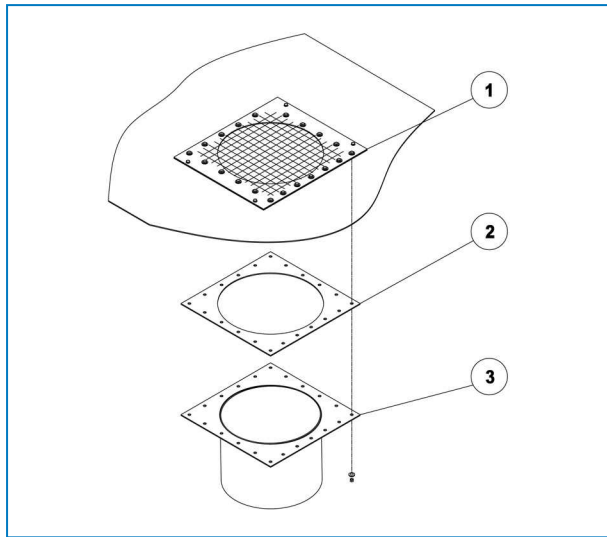
Rengöringsport med skydd monterat för transport



Slutlig installation av rengöringsportens skydd

## Tillvalet bottenanslutning

Installera den bottenanslutning som finns som tillval genom att följa instruktionerna i de följande figur(er).



*Installation av tillvalet anslutning av fjärruppsamlingskär i botten*

1. Stödplatta med skärm
2. Gummitätning
3. Anslutning av fjärruppsamlingskär



# PCE INSPEKTION FÖRE START

## Allmänt

Före start måste följande service, som beskrivs ingående i drift- och underhållshandboken (se tabellen Rekommendationer om underhåll och övervakning vid start), genomföras. Korrekta startprocedurer och schemalagt periodiskt underhåll förlänger utrustningens livslängd och säkerställer att du får de problemfria prestanda som enheten är utformad för att leverera.

## Serviceexperten för BAC-utrustning

Vi erbjuder skräddarsydda tjänster och lösningar för kyltorn och utrustning från BAC.

- Reservdelar och fyllning i original, för en effektiv, säker och tillförlitlig drift året om.
- Servicelösningar med förebyggande underhåll, reparationer, renoveringar, rengöring och desinfektion ger en pålitlig problemfri drift.
- Uppgraderingar och ny teknik – uppgradera ditt system för spara energi och förbättra underhållet.
- Vattenbehandlingslösningar - utrustning för att kontrollera korrosionsavlagringar och bakteriespridning.

Du kan få mer information och hjälp, din lokala BAC-representant kontakta med specifika frågor på [www.BACservice.eu](http://www.BACservice.eu).

## Mer information

### REFERENSLITTERATUR

- Eurovent 9-5 (6), riktlinjer för hur du får ditt kylsystem att fortsätta att vara effektivt och säkert. Eurovent/Cecomaf, 2002, 30 s.
- Guide des Bonnes Pratiques, Legionella et Tours Aéroréfrigérantes. Ministères de l'Emploi et de la Solidarité, Ministère de l'Economie des Finances et de l'Industrie, Ministère de l'Environnement, Juin 2001, 54 s.
- Voorkom Legionellose. Ministerie van de Vlaamse Gemeenschap. December 2002, 77 s.
- Legionnaires' Disease. The Control of Legionella Bacteria in Water Systems. Health & Safety Commission. 2000, 62 s.
- Hygienische Anforderungen an raumluftechnische Anlagen. VDI 6022.

### INTRESSANTA WEBBPLATSER

Baltimore Aircoil Company	<a href="http://www.BaltimoreAircoil.com">www.BaltimoreAircoil.com</a>
BAC Service website	<a href="http://www.BACservice.eu">www.BACservice.eu</a>
Eurovent	<a href="http://www.eurovent-certification.com">www.eurovent-certification.com</a>
European Working Group on Legionella Infections (EWGLI)	<a href="http://EWGLI">EWGLI</a>
ASHRAE	<a href="http://www.ashrae.org">www.ashrae.org</a>
Uniclimate	<a href="http://www.uniclimate.fr">www.uniclimate.fr</a>
Association des Ingénieurs et techniciens en Climatique, Ventilation et Froid	<a href="http://www.aicvf.org">www.aicvf.org</a>
Health and Safety Executive	<a href="http://www.hse.gov.uk">www.hse.gov.uk</a>

### ORIGINALDOKUMENTATION



Den här handboken är ursprungligen skriven på engelska. Översättningar finns tillgängliga för att underlätta för dig. Vid avvikelser ska den engelska originaltexten ha företräde framför översättningen.



A series of horizontal dotted lines for writing, spanning the width of the page.



A series of horizontal dotted lines spanning the width of the page, providing a template for writing or data entry.





A series of horizontal dotted lines for writing, spanning the width of the page.



A series of horizontal dotted lines spanning the width of the page, providing a template for writing or data entry.







A series of horizontal dotted lines for writing, spanning the width of the page.

KYLTORN

---

SLUTNA KYLTORN

---

ICE VÄRMELAGRING

---

EVAPORATIVA KONDENSORER

---

HYBRID PRODUKTER

---

RESERVDELAR, UTRUSTNING & SERVICES

BLUE by nature  
GREEN at heart



[www.BaltimoreAircoil.com](http://www.BaltimoreAircoil.com)

[Europe@BaltimoreAircoil.com](mailto:Europe@BaltimoreAircoil.com)

Vi hänvisar till vår hemsida (websida) för att finna lokala kontaktuppgifter.

Industriepark - Zone A, B-2220 Heist-op-den-Berg, Belgium

© Baltimore Aircoil International nv