



**BALTIMORE  
AIRCOIL COMPANY**



## **TSU-C-D Ice Chiller® värmelagringsenhet för extern avfrostning**

**ANVISNINGAR FÖR MONTERING OCH INSTALLATION**





# Om rigg och installation

BAC-utrustningen ska monteras och installeras enligt beskrivningen i denna bulletin.

Dessa procedurer ska gås igenom noga före montering och användning så att all personal känner till de procedurer som ska följas och för att säkerställa att all erforderlig utrustning finns tillgänglig på arbetsplatsen.

## Rekommenderat underhålls- och övervakningsprogram

Inspektioner och övervakning	Start	Varje månad	Varje kvartal	Var sjätte månad	En gång per år	Avstängning
Allmänt tillstånd	X	X				
Ice Chiller® tank	X				X	
ICE CHILLER® vattennivå (1) - Kvalitet - Nivå	X X			X X		
Istjocklek	X	X				
Spole	X					
Ice-Logic™ iskvantitetsstyrdon: - sensortillstånd - tankvattnets ledningsförmåga	X X	X			X	
Luftpump Luftfilterbyte	X	X			X	
Köldmedium: - glykolkvalitet - NH <sub>3</sub> dränera olja				X X		
Luftfördelningsrör	X					

Rengöringsprocedurer	Start	Varje månad	Varje kvartal	Var sjätte månad	En gång per år	Avstängning
Mekanisk rengöring - Luftfilter	X	X	X		X	X
Desinficering	X				X	X

### Anmärkningar

1. För vattenbehandlings- och tillägsutrustning integrerad i kylsystemet kan tillägg till tabellen ovan behövas. Kontakta leverantörerna för information om rekommenderade åtgärder och om hur ofta de ska utföras.
2. Rekommenderade serviceintervall gäller typiska installationer. Vid vissa omgivningsförhållanden kan service behövas oftare.
3. Vid drift i frysgrader bör enheten inspekteras oftare.

# Innehållsförteckning

## ANVISNINGAR FÖR MONTERING OCH INSTALLATION



<b>2</b>	<b>Allmän information</b>	<b>4</b>
	Om fackmannamässigt utförande	4
	Leverans	4
	Inspektion före montering	4
	Enhetsvikter	4
	Nivåutjämning	5
	Anslutningsrör	5
	Slingkopplingar	5
	Frysskydd	6
	Säkerhetsåtgärder	6
	Ytor ej avsedda för gång	7
	Modificeringar av andra	7
	Garanti	8
<b>3</b>	<b>Montering</b>	<b>9</b>
	Allmänna noteringar	9
	Supportkrav	10
	Monteringsmetod	11
	Rörledning	13
	Installation av luftpump	13
<b>4</b>	<b>Inspektion före start</b>	<b>15</b>
	Allmänt	15
<b>5</b>	<b>Mer hjälp och information</b>	<b>16</b>
	Serviceexperten för BAC-utrustning	16
	Mer information	16

## Om fackmannamässigt utförande

Denna bulletin avser endast enhetens sammansättning. För att systemet ska fungera korrekt måste enheten integreras på rätt sätt i installationen som helhet. Information om lämpliga metoder för uppställning, avvägning, röranslutningar osv. finns på vår webbplats: <http://www.baltimoreaircoil.eu/knowledge-center/application-information>.

## Leverans

BAC-utrustning är fabriksmonterad för att garantera jämn kvalitet och minimala krav på montering på fältet. På den certifierade ritningen finns uppgifter om de enskilda enheternas och sektionernas mått och vikt.

## Inspektion före montering

När enheten levereras till arbetsplatsen ska den kontrolleras noga innan mottagningsbekräftelsen undertecknas, så att alla delar som behövs finns med och inte har några leveransskador.

Följande delar ska inspekteras:

- Utvändiga paneler och höljen
- Isslingorna
- Sight tube och Ice-Logic™ Ice Quantity Controller (tillval)
- Luftpump
- Material för tätning

Luftpumpen och tätningsmaterialet levereras löst i en separat låda.

Om transportskador har uppstått ska detta tydligt anges på CMR.

## Enhetsvikter

Före montering av BAC-utrustning ska vikten på varje sektion kontrolleras mot enhetens certifierade ritning. Se avsnittet Montering för viktvärden.



Dessa vikter är endast **ungefärliga** och ska bekräftas genom vägning **före lyftning** när den tillgängliga lyftkapaciteten gör att säkerhetsmarginalen är liten.



### FÖRSIKTIGHET

Före ett faktiskt lyft måste du kontrollera att vatten, snö, is eller skräp inte har samlats i enheten. Sådana ansamlingar gör att utrustningens lyftvikt ökar väsentligt.

## Nivåutjämning

Enheten måste stå i våg för korrekt drift och för att rören ska kunna dras utan problem.

När enheten installeras på en betongplatta ska denna ha en jämnhet eller maximal lutning på 3 mm per 3 meter och planheten får inte vara mer än 4 mm över ett spann på 2 meter.

Stödbalkar måste också vara jämna eftersom mellanlägg inte får användas mellan behållaren och stödbalkarna för att rätta upp enheten.

## Anslutningsrör

Alla rörsystem utanför BACs kylutrustning måste ha separat stöd.

Om utrustningen är installerad på vibrationskenor eller fjädrar måste rören ha kompensationsanordningar som eliminerar vibrationer från det externa rörsystemet.

All anslutningar i det externa rörsystemet (installerat av andra) måste vara läckagefria och ha testats därefter.

Sugledningen ska ha lämplig storlek enligt bästa praxis, vilket vid större flöden kan betyda att det krävs större ledningsdiametrar än på kyltornets utloppsanslutning. I så fall måste adapterkomponenter installeras.

## Slingkopplingar

Varmförzinkade och rostfria spolar av BAC ice värmelagringsprodukter fylls med en lågtrycks inert gas på fabriken före frakt, för att säkerställa ett optimalt inre korrosionsskydd. Det är rekommenderat att övertrycket kontrolleras var sjätte månad (anslut en manometer till ventilen).

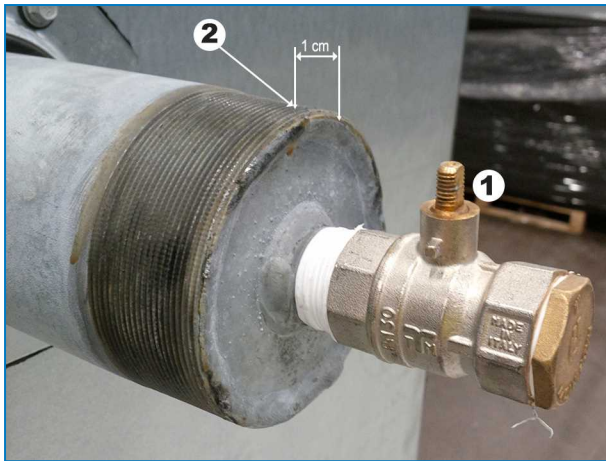
På platsen måste trycket släppas ut ur slingan. Ta bort pluggen först, innan du öppnar utsläppsventilen.

Rengör eventuella gängade anslutningar innan de ansluts till rörsystemet.

Anslutningar utan gängor måste fasas av på plats innan de kan svetsas.



Ogängad spoleanslutning med tryckavlastningsventil på termisk isförvaringsenhet för direkt matning av kylmedel.



Övre spolekoppling med övertrycksventil (på slutna krets kyltorn med anslutningar upp till ND 100).

Gängad spoleanslutning med tryckavlastningsventil på termisk isförvaringsenhet för glykolutförande.

1. Stängd övertrycksventil övre spolekoppling.
2. Efter att ha släppt lågtrycks inert gas, skär spoleanslutning här.



### FÖRSIKTIGHET

**Så snart som spolen inte längre skyddas av ädelgasen måste lämpliga skyddsåtgärder mot korrosion vidtas på plats.**

## Frysskydd

Dessa produkter måste skyddas mot skador och/eller minskad effektivitet till följd av möjlig frysning via mekaniska metoder och driftmetoder. Kontakta din lokala BAC-representant för rekommenderade skyddsalternativ.

## Säkerhetsåtgärder

Alla elektriska, mekaniska och roterande maskiner innebär en potentiell fara, särskilt för personer som inte känner till deras utformning, konstruktion och användning. Därför måste lämpliga säkerhetsåtgärder vidtas (inklusive användning av skyddsinnslutningar där så behövs) för denna utrustning, både för att skydda allmänheten (inklusive minderåriga) från skada och för att förhindra skada på utrustningen, på de system som hänger samman med den och på lokalerna.

Om du inte vet hur du på ett säkert och korrekt sätt ska montera, installera, använda eller utföra underhåll på utrustningen, kontakta tillverkaren eller dennes representant för att få anvisningar.

Vid arbete på utrustning som är i drift är det viktigt att känna till att vissa delar kan ha hög temperatur. Allt arbete på hög nivå måste utföras med särskild försiktighet för att olyckor ska kunna undvikas.

Luftström mellan luftpump och TSU-C/D kan ha temperaturer högre än 40 °C. Förhindra personskador genom att vid behov isolera rörledningarna.

## BEHÖRIG PERSONAL

Endast behörig och kvalificerad personal får använda, underhålla och reparera denna utrustning. All sådan personal måste väl känna till utrustningen, de associerade systemen och kontrollerna och de procedurer som beskrivs i denna och andra relevanta handböcker. Undvik person- och/eller egendomsskador genom att alltid iaktta försiktighet och använda personlig skyddsutrustning och rätt metoder/verktyg vid hantering, lyft, installation, användning, underhåll och reparation av denna utrustning. Personalen måste använda personlig skyddsutrustning där detta är nödvändigt (t.ex. handskar och hörselskydd)

## MEKANISK SÄKERHET

Den mekaniska säkerheten för utrustningen följer kraven i EU:s maskindirektiv. Beroende på förhållandena på platsen kan det också bli nödvändigt att installera exempelvis undre skydd, stegar, säkerhetsburar, trappor, plattformar, räcken och fotsteg för att ge säkerhet åt och underlätta arbetet för den behöriga service- och underhållspersonalen.

Den här utrustningen får inte vid något tillfälle användas utan att alla åtkomstpaneler och åtkomstdörrar är på plats/stängda och ordentligt fastsatta.

Du kan få mer information av den lokala BAC-representanten.

## ELEKTRISK SÄKERHET

Alla elektriska komponenter som är kopplade till den här utrustningen ska installeras med en låsbar brytare som är placerad inom synhåll från utrustningen.

Om det finns flera komponenter kan dessa installeras efter en enda brytare, men flera brytare eller en kombination av dessa är också tillåtna.

Inget servicearbete får utföras på eller i närheten av elektriska komponenter om inte lämpliga säkerhetsåtgärder har vidtagits. Dessa inkluderar, men är inte begränsade till, följande:

- Isolera komponenten elektriskt
- Lås isoleringsbrytaren för att förhindra oavsiktlig återstart.
- Mät att det inte längre finns någon elektrisk spänning.
- Om delar av anläggningen förblir strömförande, se till att de avgränsas ordentligt för att undvika förvirring.

Fläktmotorterminaler och -anslutningar kan ha restspänning efter att enheten har stängts av. Vänta fem minuter efter fränkoppling av spänningen på alla poler innan fläktmotorns kopplingsdosa öppnas.

## LOKALA BESTÄMMELSER

Installation och användning av kylutrustning kan omfattas av lokala bestämmelser, exempelvis för utförande av riskanalyser. Säkerställ att kraven i bestämmelserna alltid uppfylls på alla punkter.

## Ytor ej avsedda för gång

Åtkomst till och underhåll av en komponent måste ske i enlighet med alla tillämpliga lokala lagar och bestämmelser. Om det inte går att använda avsedd åtkomst måste tillfälliga metoder förutses och förberedas. Inte under några omständigheter får en del av utrustningen som inte utgör en avsedd åtkomstväg användas, såvida inte åtgärder kan vidtas som minskar risken vid sådan användning.

## Modifieringar av andra

Om modifieringar eller förändringar utförs av andra på BAC-utrustning utan skriftligt tillstånd från BAC, blir den part som har utfört modifieringen ansvarig för alla följder därav, varvid BAC fransäger sig allt ansvar för produkten.



## Garanti

BAC garanterar att alla produkter är fria från tillverkade defekter i material och utförande under en period på 24 månader från leveransdagen. I händelse av någon sådan defekt kommer BAC att reparera eller byta produkten. Vi hänvisar till de garantibegränsningar som är tillämpliga och gällande vid tidpunkten för försäljning/köp av dessa produkter för mer information. Du hittar dessa villkor och krav på baksidan av din beställningsbekräftelse och din faktura.



## Allmänna noteringar

1. För att förenkla monering och installation levereras enheterna i ett stycke, så det krävs bara en lyft. Det är viktigt att följa de riktlinjer som anges nedan vid riggning av dessa enheter.
2. Lyftanordningar har tillhandahållits för korta lyft och slutlig positionering. Tabellen "Ungefärliga transportvikter och mått" visar placeringen av lyftanordningarna för varje tankstorlek.
3. Det är inte tillåtet att lyfta och transportera utrustningen med hjälp av lyfttruckar, eftersom det kan leda till allvarliga skador på tankens botten och isspolarna.
4. Spridare som motsvarar sektionens hela bredd måste användas mellan lyftkablarna för att förhindra att sektionen skadas.
5. Vid längre lyftningar, eller där det finns risker, rekommenderar vi att man använder lyftanordningarna tillsammans med säkerhetsstroppar under enheten.



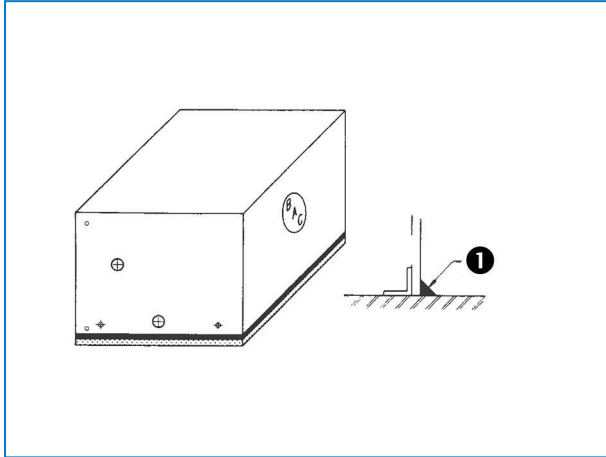
### FÖRSIKTIGHET

**När enheten är installerad måste alla metalldelar som uppkommit genom borrning, fastsättning av självgående skruvar, slipning, svetsning eller annat mekaniskt arbete avlägsnas från enheten. Om de finns kvar på enheten (vanligtvis på dubbelflänsarna) kan det leda till korrosion och slutligen beläggningsskada.**

# Supportkrav

## PÅ EN PLAN BETONGDYNA

Enheten bör kontinuerligt stödjas på en plan betongplatta. Efter att enheten har ställts in i det slutliga läget ska tankens botten tätas lufttätt runt om för att förhindra kondensbildning (se figur). Sealern levereras lös med enheten, tillsammans med luftpumpen.



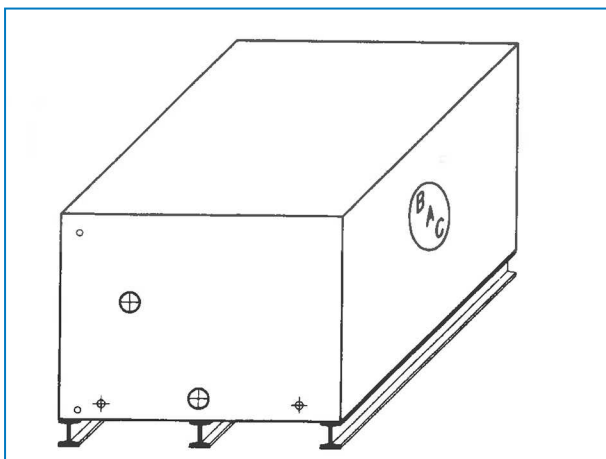
Enheten stöds kontinuerligt på en plan betongplatta

1. Täta runt tankens bas

## PÅ 3 I-BALKAR

Om kontinuerligt stöd inte är möjligt, består ett alternativt rekommenderat stödarrangemang av 3 parallella I-balkar som sträcker sig över hela enhetens längd: 2 stödbalkar ska placeras längs enhetens längd och 1 balk ska placeras på enhetens centrumlinje. (se figuren)

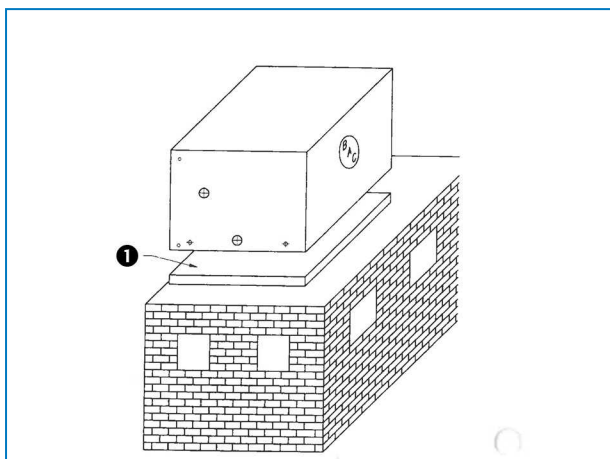
Varje balk bör dimensioneras för 65 % av den totala arbetsvikten. Om en enhet är installerad på I-balkar krävs ytterligare isolering av tankbotten för att undvika kondensbildning.



Installation på 3 I-balkar

## PÅ ETT TAK

För montering av aggregatet på tak krävs ytterligare fältisolering mellan tankbotten och taket för att förhindra kondensbildning i taket på våningen under (se figur). Rekommenderat isoleringsmaterial är ett ångtätt korkskikt.



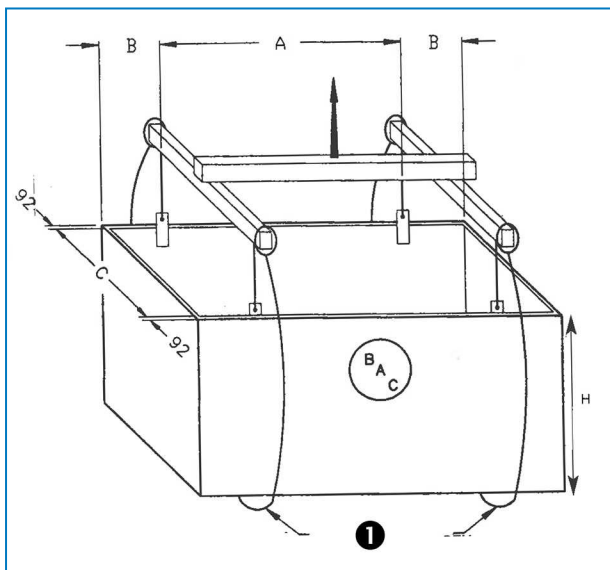
Montering på taket

1. Korklager

## Monteringsmetod

### REKOMMENDERAD LYFTMETOD

Den rekommenderade metoden för att rigga enheten visas i figuren.



Rekommenderad lyftmetod

1. Säkerhetsremmar

TSU 95C - TSU 1050C: H= 2160 mm

TSU 790D – TSU 1440D: H= 2415 mm



### FÖRSIKTIGHET

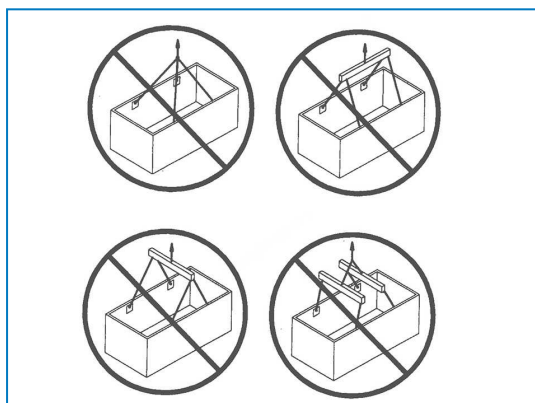
Lyftkablarna måste vara vertikala i båda plan enligt bilden.



### FÖRSIKTIGHET

Vid lyft av enheter enligt bilden måste vissa tanklock tas bort för att ge åtkomst till lyftöronen. Se till att lyftkablarna inte skadar de återstående kåporna.

Tre lyftbalkar krävs. Lyftöronen och tanken är inte konstruerade för att bära laster som härrör från hissar som använder mindre än 3 lyftbalkar som visas nedan.



Lyftmetoder är inte tillåtna

Modell TSU C/D	L x W Mått	Ungefärlig Leverans vikt (kg)	A (mm)	B (mm)	C (mm)
<b>TSU 95C</b>	3073 x 1308	2620	1597	738	1124
<b>TSU 115C</b>	3683 x 1308	2860	2403	640	1124
<b>TSU 120C</b>	3073 x 1605	2935	1597	738	1416
<b>TSU 145C</b>	3683 x 1605	3355	2403	640	1416
<b>TSU 170C</b>	4293 x 1605	3955	2899	702	1416
<b>TSU 200C</b>	4877 x 1605	4330	3371	753	1416
<b>TSU 225C</b>	5486 x 1605	4745	3276	1105	1416
<b>TSU 185C</b>	3073 x 2400	4130	1597	738	2216
<b>TSU 230C</b>	3683 x 2400	4730	2403	640	2216
<b>TSU 270C</b>	4293 x 2400	5285	2889	702	2216
<b>TSU 310C</b>	4877 x 2400	6065	3371	753	2216
<b>TSU 350C</b>	5486 x 2400	6620	3276	1105	2216

Modell TSU C/D	L x W Mått	Ungefärlig Leverans vikt (kg)	A (mm)	B (mm)	C (mm)
<b>TSU 290C</b>	3683 x 2982	5600	2403	640	2797
<b>TSU 340C</b>	4293 x 2982	6245	2889	702	2797
<b>TSU 400C</b>	4877 x 2982	7210	3371	753	2797
<b>TSU 450C</b>	5486 x 2982	7900	3276	1105	2797
<b>TSU 480C</b>	6096 x 2982	9090	3430	1333	2797
<b>TSU 590C</b>	7290 x 2982	10515	4618	1336	2797
<b>TSU 700C</b>	8509 x 2982	11850	5889	1310	2797
<b>TSU 800C</b>	9703 x 2982	13820	5941	1881	2797
<b>TSU 910C</b>	10922 x 2982	15205	6300	2311	2797
<b>TSU 1050C</b>	12725 x 2982	17455	6899	2913	2797
<b>TSU 790D</b>	7290 x 3582	13975	4618	1336	3397
<b>TSU 940D</b>	8509 x 3582	15680	5889	1310	3397
<b>TSU 1080D</b>	9703 x 3582	18150	5941	1881	3397
<b>TSU 1220D</b>	10922 x 3582	19800	6300	2311	3397
<b>TSU 1440D</b>	12725 x 3582	22370	6899	2913	3397

*Ungefärliga fraktvikter och dimensioner*

## RULLAR IN I POSITION

Som ett alternativ till lyft kan enheten rullas på plats. Om rullar används ska de placeras under enheten och måste överskrida enhetens bredd. Spännvidden mellan rullarna bör inte överstiga 1 m.

## Rörledningar

### VATTENANSLUTNING

Balanseringsventiler måste installeras på alla vatteninloppsanslutningar för att justera flödet genom varje anslutning.

### KYLMEDELSANSLUTNINGAR PÅ PLATSEN:

All anslutningar i det externa rörsystemet (installerat av andra) måste vara läckagefria och ha testats därefter. Alla rörsystem utanför BACs kylutrustning måste ha separat stöd.

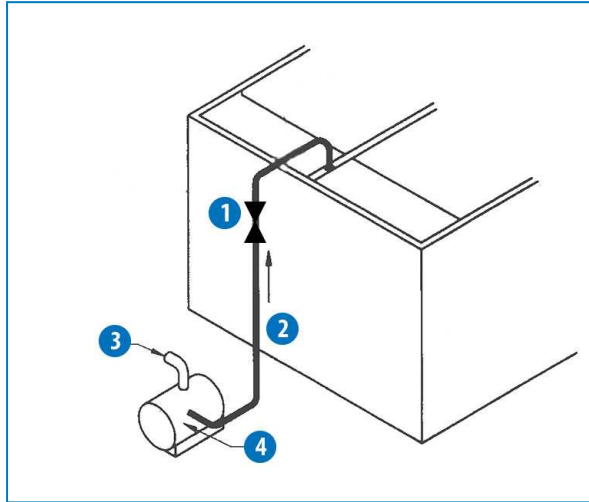
### RENGÖRINGSKRAV

Installatören av BAC-utrustning måste se till att systemet avluftas innan det tas i bruk. Luft som kommit in kan hindra köldmedieflödet, vilket leder till högre tryck än beräknat och reducerad värmelagringskapacitet.

## Installation av luftpump

Standardleveransen av BAC består av en centrifugal luftpump (med ett inloppsluftfilter), en gängad adapter och en flexibel utloppsmuff som ska anslutas till kundens lufrör. En backventil levereras löst med luftpumpen för installation på plats i det vertikala stigarröret.

Efter att enheten har riggats på plats kan luftpumpen installeras. Det rekommenderade lufröret visas i figuren: lufttillförseln tas från den omgivande luften. Luftpumpen ska monteras på en ren, torr och vibrationsfri yta som är plan och stödjer enheten. Specialpaneler krävs inte. Monteringsytan ska vara jämn och pumparna måste skruvas fast ordentligt. Vid utomhusinstallation rekommenderas att luftpumpen installeras under ett skydd. Luftpumpen bör placeras inom 6 meter från luftfördelningens inloppsrör. Om en mer avlägsen plats för luftpumpen krävs, kontakta din lokala BAC-representant.



*Rekommenderat luftpumpsrörarrangemang*

1. Backventil
2. Stålrör för initial 3 m; sedan PVC för återstoden av lufttillförseln (av andra)
3. Filter
4. Luftpump

# 4

## TSU-C-D INSPEKTION FÖRE START

### Allmänt

Före start måste följande service, som beskrivs ingående i drift- och underhållshandboken (se tabellen Rekommendationer om underhåll och övervakning vid start), genomföras. Korrekta startprocedurer och schemalagt periodiskt underhåll förlänger utrustningens livslängd och säkerställer att du får de problemfria prestanda som enheten är utformad för att leverera.

## Serviceexperten för BAC-utrustning

Vi erbjuder skräddarsydda tjänster och lösningar för kyltorn och utrustning från BAC.

- Reservdelar och fyllning i original, för en effektiv, säker och tillförlitlig drift året om.
- Servicelösningar med förebyggande underhåll, reparationer, renoveringar, rengöring och desinfektion ger en pålitlig problemfri drift.
- Uppgraderingar och ny teknik – uppgradera ditt system för spara energi och förbättra underhållet.
- Vattenbehandlingslösningar - utrustning för att kontrollera korrosionsavlagringar och bakteriespridning.

Du kan få mer information och hjälp, din lokala BAC-representant kontakta med specifika frågor på [www.BACservice.eu](http://www.BACservice.eu).

## Mer information

### REFERENSLITTERATUR

- Eurovent 9-5 (6), riktlinjer för hur du får ditt kylsystem att fortsätta att vara effektivt och säkert. Eurovent/Cecomaf, 2002, 30 s.
- Guide des Bonnes Pratiques, Legionella et Tours Aéroréfrigérantes. Ministères de l'Emploi et de la Solidarité, Ministère de l'Economie des Finances et de l'Industrie, Ministère de l'Environnement, Juin 2001, 54 s.
- Voorkom Legionellose. Ministerie van de Vlaamse Gemeenschap. December 2002, 77 s.
- Legionnaires' Disease. The Control of Legionella Bacteria in Water Systems. Health & Safety Commission. 2000, 62 s.
- Hygienische Anforderungen an raumlufttechnische Anlagen. VDI 6022.

### INTRESSANTA WEBBPLATSER

Baltimore Aircoil Company	<a href="http://www.BaltimoreAircoil.com">www.BaltimoreAircoil.com</a>
BAC Service website	<a href="http://www.BACservice.eu">www.BACservice.eu</a>
Eurovent	<a href="http://www.eurovent-certification.com">www.eurovent-certification.com</a>
European Working Group on Legionella Infections (EWGLI)	<a href="http://EWGLI">EWGLI</a>
ASHRAE	<a href="http://www.ashrae.org">www.ashrae.org</a>
Uniclimate	<a href="http://www.uniclimate.fr">www.uniclimate.fr</a>
Association des Ingénieurs et techniciens en Climatologie, Ventilation et Froid	<a href="http://www.aicvf.org">www.aicvf.org</a>
Health and Safety Executive	<a href="http://www.hse.gov.uk">www.hse.gov.uk</a>

### ORIGINALDOKUMENTATION



Den här handboken är ursprungligen skriven på engelska. Översättningar finns tillgängliga för att underlätta för dig. Vid avvikelser ska den engelska originaltexten ha företräde framför översättningen.





A series of horizontal dotted lines for writing, spanning the width of the page.



A series of horizontal dotted lines spanning the width of the page, providing a template for writing or data entry.





A series of horizontal dotted lines for writing, spanning the width of the page.

KYLTORN

---

SLUTNA KYLTORN

---

ICE VÄRMELAGRING

---

EVAPORATIVA KONDENSORER

---

HYBRID PRODUKTER

---

RESERVDELAR, UTRUSTNING & SERVICES

BLUE by nature  
GREEN at heart



[www.BaltimoreAircoil.com](http://www.BaltimoreAircoil.com)

[Europe@BaltimoreAircoil.com](mailto:Europe@BaltimoreAircoil.com)

Vi hänvisar till vår hemsida (websida) för att finna lokala kontaktuppgifter.

Industriepark - Zone A, B-2220 Heist-op-den-Berg, Belgium

© Baltimore Aircoil International nv