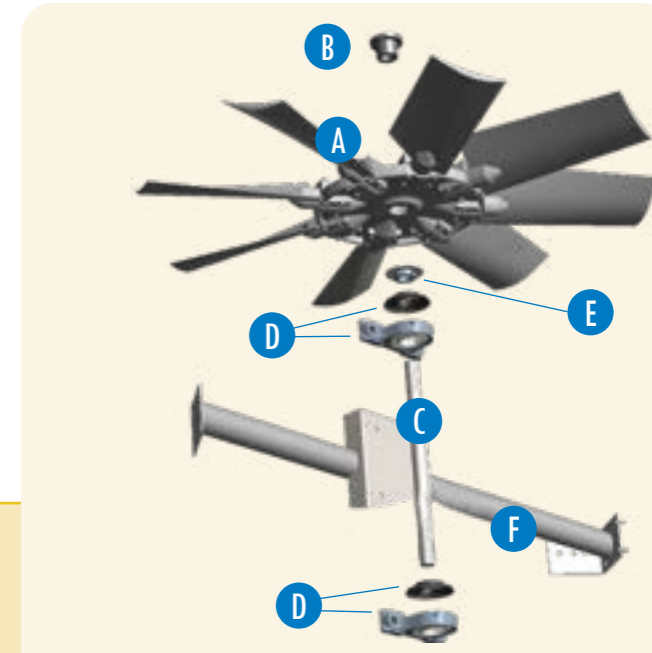
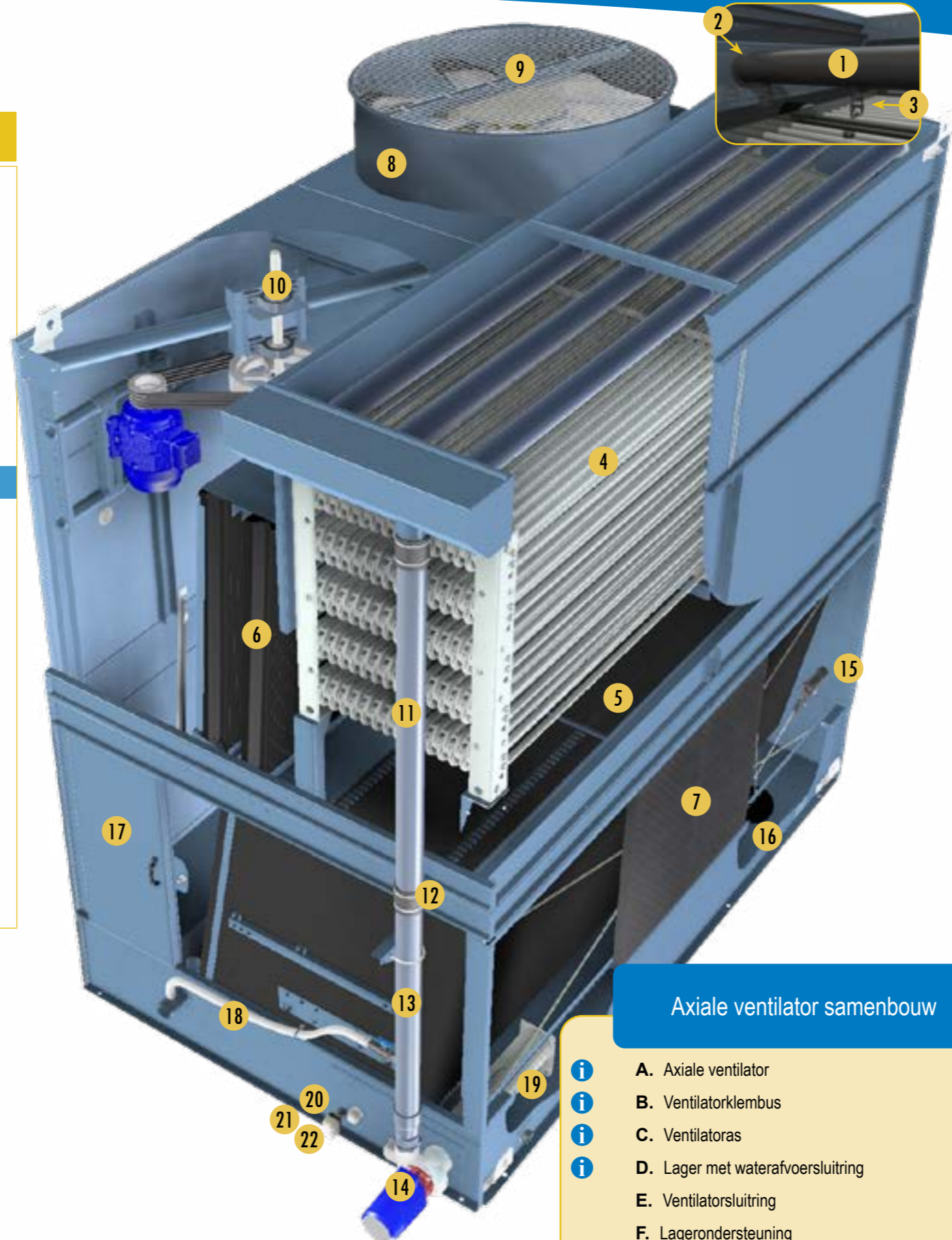


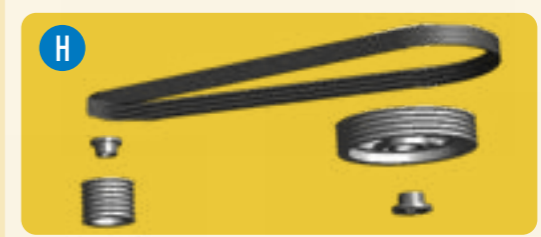
Vulpakket, batterij en onderbouw

- 1. Sproeibuizen
- 2. Sproeibuisdichtingen
- 3. Sproeier & sproeierdichtingen
- 4. Batterij
- 5. Vulpakket met geïntegreerde druppelvangers
- 6. Druppelvangers
- 7. Luchtinlaatschermen
- 8. Ventilatorcilinder
- 9. Ventilatorafscherming
- 10. Axiale ventilator samenbouw (zie detailoverzicht)
- 11. Bovenste pompleiding
- 12. Mof & klemschroeven
- 13. Pompleiding ondersectie
- 14. Sproeipomp met slakkenhuis zonder slakkenhuis pompafdichtingskit
- 15. Vlotterkraan samenbouw
- 16. Vlotterbal
- 17. Toegangsluik
- 18. Spuileiding met manuele klep
- 19. Bakfilter
- 20. Verwarmingselement
- 21. Laagwaterniveaubeveiliging
- 22. Thermostaat verwarmingselement



Axiale ventilator samenbouw

- A. Axiale ventilator
- B. Ventilator klembus
- C. Ventilatoras
- D. Lager met waterafvoersluitring
- E. Ventilatorsluitring
- F. Lagerondersteuning
- G. Impervix Ventilator motor
- H. Aandrijfset
- Motorriemschijf & klembus
- Aluminium ventilatorriemschijf & klembus
- Riemenset



Hoeveelheden kunnen verschillen naargelang het toesteltype.

Wisselstukken voor koeltoren

Contactinformatie klant

Naam _____
 Bedrijf _____
 Telefoon _____
 Email _____
 Toesteltype _____
 Serienummer _____

Uw BAC contact

Naam _____
 Telefoon _____
 Email _____

Dit is geen officieel bestelformulier.

