



**BALTIMORE
AIRCOIL COMPANY**



VT0 Rashladne kule otvorenog tipa

VT1 Rashladni toranj otvorenog tipa

UPUTSTVA ZA MONTAŽU I INSTALACIJU



Informacije o podešavanju i instalaciji

BAC uređaji se moraju montirati i instalirati kao što je navedeno u ovoj brošuri.

Ove postupke treba temeljno prekontrolisati pre postavljanja i puštanja u rad kako bi se svo osoblje upoznalo sa postupcima koje treba preduzeti da bi se osiguralo da sva neophodna oprema bude dostupna na mestu izvođenja radova.

Uverite se da imate kopiju overenog crteža jedinice koji je dostupan kao referenca. Ako nemate kopiju ovog crteža ili su vam potrebne dodatne informacije o ovoj jedinici, obratite se lokalnom predstavniku kompanije BAC Balticare. Njegovo ime i broj telefona možete pronaći na www.BaltimoreAircoil.eu Tip modela i serijski broj vašeg uređaja su navedeni na natpisnoj pločici vaše jedinice.

Preporučeni program održavanja i nadzora

Provere i podešavanja	Pokretanje	Nedeljno	Mesečno	Kvartalno	Svaki šest meseci	Godišnje	Povlačenje iz pogona
Bazen hladne vode i filter bazena	X			X			
Radni nivo i nadoknada	X		X				
Produvanje	X		X				
Komplet grejača sabirnika	X				X		
Zatezanje remena	X		X				
Ravnanje pogona	X					X	
Sigurnosni obruč	X				X		
Okretanje ventilatora i pumpe (pumpi)	X						
Napon i struja motora	X					X	
Neobičan zvuk i/ili vibracija	X		X				

Pregledi i korektivne mere	Pokretanje	Nedeljno	Mesečno	Kvartalno	Svaki šest meseci	Godišnje	Povlačenje iz pogona
Opšte stanje	X		X				
Sekcija za prenos toplote	X				X		
Eliminatori strujanja	X				X		
Sistem za distribuciju vode	X				X		
Osovina ventilatora	X			X			
Motor ventilatora	X			X			
Komplet električne kontrole nivoa vode (opciono)	X				X		
TAB test (test-trake)	X	X					
Kvalitet cirkulacione vode	X		X				
Pregled sistema	X					X	
Vođenje evidencije	prema događaju						

Podmazivanje	Pokretanje	Nedeljno	Mesečno	Kvartalno	Svaki šest meseci	Godišnje	Povlačenje iz pogona
Ležajevi osovine ventilatora	X				X		X
Ležajevi motora*	X				X		
Postolje motora koje može da se podešava	X				X		X

* samo za motore sa mazalicama, sa tipičnom veličinom okvira > 200L (>30 kW)



Postupci čišćenja	Pokretanje	Nedeljno	Mesečno	Kvartalno	Svaki šest meseci	Godišnje	Povlačenje iz pogona
Mehaničko čišćenje	X					X	X
Dezinfekcija**	(X)					(X)	(X)
Pražnjenje bazena							X

** zavisi od primenjenog kodeksa prakse

Napomene

1. Oprema za prečišćavanje vode i pomoćna oprema ugrađena u rashladni sistem može zahtevati dopune u gornjoj tabeli. U vezi preporučenih mera i učestalosti njihovog obavljanja posavetujte se sa dobavljačima.
2. Preporučeni servisni intervali su predviđeni za tipične instalacije. Različiti uslovi okruženja mogu zahtevati češće servisiranje.
3. Pri radu na ambijentalnim temperaturama nižim od temperatura zamrzavanja jedinicu treba proveravati češće (pogledajte odeljak "Radovi po hladnom vremenu" u odgovarajućem Uputstvu za rad i održavanje).
4. Kod jedinica sa remenim pogonom, zategnutost novih remena se mora ponovo podesiti posle prvih 24 sati rada, a zatim jednom mesečno.



Sadržaj

UPUTSTVA ZA MONTAŽU I INSTALACIJU

1	Opšte informacije	5
	O praksama inženjeringa i primene	5
	Isporuka	5
	Pregled pre postavljanja	5
	Težine jedinica	6
	Učvršćivanje	7
	Nivelisanje	7
	Električna povezivanja	7
	Povezivanje cevovoda	7
	Zaštita od zamrzavanja	7
	Postavljanje voda za ispuštanje vazduha	8
	Bezbednosne mere predostrožnosti	8
	Površine po kojima se ne sme hodati	10
	Izmene koje obavljaju drugi	10
	Garancija	11
2	Podešavanje	12
	Opšte napomene	12
	Metod postavljanja donjeg dela	14
	Metod postavljanja gornjeg dela	15
3	Sastavljanje sekcija	17
	Metod	17
4	Sastavljanje opcione dodatne opreme	21
	Opšte	21
	Postavljanje čeličnih eliminatora	22
	Otvor za čišćenje	22
5	Pregled pre pokretanja	24
	Opšte	24
6	Dalja pomoć i informacije	25
	Balticare	25
	Više informacija	25



VT0

VT1

OPŠTE INFORMACIJE

O praksama inženjeringa i primene

Ovaj bilten se odnosi samo na sklapanje jedinice. Da bi se osigurao pravilan rad, neophodno je pravilno integrisati jedinicu u okviru celokupne instalacije. Dobre prakse inženjeringa i primene u pogledu rasporeda, poravnavanja, priključivanja cevovoda itd. potražite na našoj veb-stranici:

<http://www.baltimoreaircoil.eu/knowledge-center/application-information>.

Isporučka

BAC rashladni uređaj je fabrički sastavljen da bi se obezbedio jedinstven kvalitet i minimalno sastavljanje na terenu.

Modeli VT0-0312-01x se isporučuju u jednom delu. Svi ostali modeli VT0 & VT1 se isporučuju u dva dela (gornji i donji) zbog ograničenja transportne visine.

Dimenzije i težine određene jedinice ili dela naći ćete na overenom crtežu.



DOSTROŽNOSTI

Nemojte pokrivati jedinice PVC eliminatorima niti ih puniti plastičnim tarpaulinom. Povećanje temperature zbog sunčevog zračenja može dovesti do deformacije punjenja ili eliminatora.

Pregled pre postavljanja

Kada se jedinica isporuči na mestu izvođenja radova, pre potpisivanja otpremnice treba temeljno proveriti i uveriti se da su primljene sve naručene stavke i da nema transportnih oštećenja.

Treba pregledati sledeće delove:

- Kolutovi i remenici
- Ležajevi
- Nosači ležajeva
- Motori ventilatora
- Kola i osovine ventilatora
- Mokra platforma
- Sistem za distribuciju vode
- Prečistači

- Sklop ventila za dopunu vode
- Eliminatori
- Unutrašnje površine
- Spoljašnje površine
- Razne stavke

Koverat sa kontrolnom listom je smešten u nezakovanom drvenom sanduku ili u plastičnoj posudi koja se nalazi u donjem delu. Zbog sigurnosnih razloga, vrata / ploče za pristup mogu biti zatvoreni zavrtnjima. U sledećoj tabeli su navedeni ključevi koji su potrebni za njihovo otvaranje.

Ključ za otvaranje vrata za ulazak u kulu	Ključ za otvaranje ploče za pristup
17 mm	14 mm (za filter ulaznog vazduha: 10mm)

Potrebni ključevi za otvaranje vrata/ploče za pristup

Zatvoreni drveni sanduk / plastična ambalaža takođe sadrži različite delove kao što su zaptivci, pribor za pričvršćivanje i dodatnu opremu.

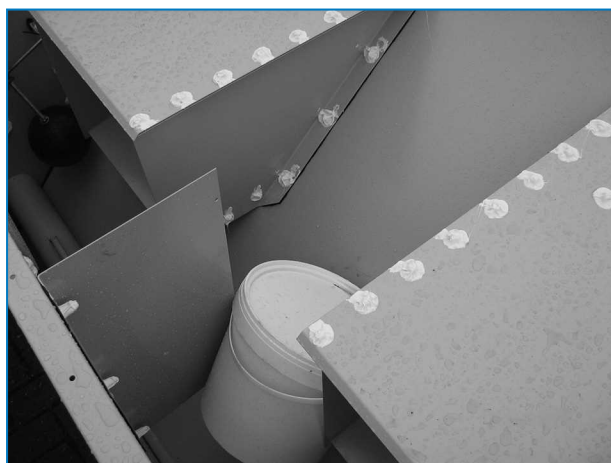
Na temperaturama nižim od -10 °C, butil zaptivna traka može da izgubi fleksibilnost. Preporučujemo da zaptivnu traku skladištite u zagrejanjoj prostoriji pre montaže na niskim temperaturama.



DOSTROŽNOSTI

Uverite se da ste sve ostale stavke izvadili iz sakupljača pre nego što sastavite jedinicu.

Pribor za pričvršćivanje je upakovan u plastičnu ambalažu i nalazi se unutar donje sekcije. Za modele VT0, pogledajte sliku ispod.



Lokacija pribora

Kod modela VT1 plastična ambalaža je pričvršćena za nosač ležaja na strani ulaza za vazduh.

Težine jedinica

Pre montaže bilo kog BAC uređaja treba proveriti težinu svakog dela na overenom crtežu jedinice.



Ove težine su **približne** i treba ih, radi bezbednosti, potvrditi merenjem **pre podizanja** kada dostupni kapaciteti za podizanje imaju male granice za bezbednost.



DOSTROŽNOSTI

Pre podizanja treba da se uverite da se nije sakupila voda, sneg, led ili naslage u bazenu za vodu ili negde drugde u ili na jedinici. Takve naslage će dodatno znatno povećati težinu uređaja koji se podiže.

U slučaju produženih podizanja ili kada postoje opasnosti, uređaji za podizanje treba da se koriste zajedno sa bezbednosnim kaiševima koji se postavljaju ispod jedinice.

Učvršćivanje

Jedinica mora biti propisno pričvršćena na mestu.

Pogledajte predložene detalje na overenom crtežu za položaje montažnih rupa. Zavrtnji za pričvršćenje moraju da budu obezbeđeni.

Rupe koje odgovaraju zavrtnjima od 20 mm se nalaze na donjoj pribornici donjeg dela za pričvršćivanje jedinice na potporne grede zavrtnjima.

Nivelisanje

Jedinica mora biti nivelisana da bi pravilno radila i da bi se olakšalo priključivanje cevi.

Električna povezivanja

The units are delivered with a number of electrical components that need to be connected after rigging. Za sve električne komponente pogledajte posebne dijagrame ožičenja u pakovanja za prosleđeni materijal.

Može biti potrebno da se uklone kaiševi i da se motor pomeri u drugi položaj kako bi se omogućilo povezivanje električnih kablova na motor. (Pogledajte deo za zatezanje kaiša i poravnanje pogona u Uputstva za montažu i instalaciju za detaljnije informacije.)

Povezivanje cevovoda

Sve spoljne cevi ka BAC rashladnim uređajima moraju zasebno da se podupru.

U slučaju da je uređaj instaliran na vibracionim šinama ili oprugama, cevi moraju da imaju kompenzatore za otklanjanje vibracija koje se prenose kroz spoljni cevovod.

Određivanje veličine usisne cevi mora se izvršiti u skladu sa dobrom praksom, što kod većih protoka može nalagati prečnike cevi koji su veći od prečnika izlaznog priključka. U takvim slučajevima moraju se ugraditi delovi adaptera.

Zaštita od zamrzavanja

Ti proizvodi se mehaničkim i operativnim načinima moraju zaštititi od oštećenja i/ili smanjene efikasnosti u radu zbog mogućeg smrzavanja. Kontaktirajte vaše lokalno BAC Balticare predstavništvo za preporučene alternative za zaštitu.

Postavljanje voda za ispuštanje vazduha

Na svim rashladnim tornjevima otvorenog tipa instalirajte ispusni vod sa ventilom između sistema vertikalne cevi za pražnjenje cirkulacione pumpe i odgovarajućeg odvoda. Pronađite ispusni vod u delu vertikalnog cevovoda kroz koji se vrši odvod kada je pumpa isključena.

Ispusni ventil treba uvek da bude otvoren kada jedinica radi, osim ako se brzina pražnjenja automatski kontroliše putem sistema prečišćavanja vode.

Bezbednosne mere predostrožnosti

Sve električne, mehaničke i rotacione mašine predstavljaju potencijalnu opasnost, posebno za one koji nisu upoznati sa njihovim dizajnom, konstrukcijom i radom. U skladu sa tim, odgovarajuće mere zaštite (uključujući upotrebu zaštitnih kućišta ako je potrebno) treba preduzeti kod ovog uređaja radi zaštite javnosti (uključujući i decu) od povreda i da bi se sprečilo oštećivanje uređaja, povezanih sistema i prostorija.

Ako postoji sumnja u vezi sa bezbednim i pravilnim postavljanjem, instaliranjem, rada ili postupaka održavanja, obratite se proizvođaču uređaja ili njegovom predstavniku za savet.

Pri radu sa aktivnim uređajima imajte na umu da temperatura nekih delova može da bude povišena. Svi radovi na uređajima sa povišenom temperaturom moraju se obavljati uz dodatni oprez da bi se izbegle nezgode.

OVLAŠĆENO OSOBLJE

Rukovanje, održavanje i popravku ovog uređaja sme da izvodi samo osoblje koje je ovlašćeno i kvalifikovano za to. Takvo osoblje treba da bude temeljno upoznato sa uređajima, povezanim sistemima, kontrolom i postupcima navedenim u ovom i drugim relevantnim priručnicima. Pravilna zaštita, lična zaštitna oprema postupci i alati moraju da se koriste prilikom rukovanja, podizanja, instaliranja, rukovanja, rada i popravke ovih uređaja da bi se sprečile fizičke povrede i/ili materijalne štete. Osoblje mora da koristi ličnu zaštitnu opremu tamo gde je to neophodno (rukavice, zaštita za uši itd...)

MEHANIČKA BEZBEDNOST

Mehanička bezbednost uređaja je u skladu sa zahtevima iz EU direktive o mašinama. Zavisno od uslova na terenu, možda je potrebno da postavite komponente poput zaštite na dnu, merdevine, sigurnosna ograda, stepenište, platforme za pristup, rukohvate i ivičnu zaštitu, radi bezbednosti i pogodnosti ovlašćenog osoblja za servisiranje i održavanje.

Nikada ne smete puštati u rad uređaj bez zaštite ventilatora, pristupni panel i ukoliko vrata za pristup nisu postavljeni na svoje meste.

Kada motor ventilatora poseduje frekventni regulator, morate da preduzmete mere da biste izbegli rad pri ili blizu «kritične brzine» ventilatora.

Za više informacija, obratite se vašem lokalnom predstavniku kompanije BAC.

ELEKTRIČNA BEZBEDNOST

Svaki motor pumpe povezani sa ovim uređajem treba da bude instaliran sa rastavnim prekidačem koji se može zaključati i koji se nalazi u vidokrugu uređaja. Ako motor, grejači i sl. nisu električno izolovani, ne smeju se izvoditi servisni radovi na ventilatorima, motorima, pogonima ili unutar njih, niti u njihovoj blizini.



DOSTROŽNOSTI

Nekorišćenje predviđenih tačaka za podizanje može da dovede do ispuštanja tereta što može uzrokovati ozbiljnu povredu, smrt i/ili oštećenje imovine. Podizanje jedinice mora da obavlja kvalifikovani radnik u skladu sa BAC uputstvima za postavljanje i opšte prihvaćenim praksama za ovu operaciju. Upotreba dodatnih bezbednosnih kaiševa takođe može biti potrebna ako okolnosti podizanja traže njihovu upotrebu, prema mišljenju ugovarača za postavljanje.

LOKACIJA

Svi rashladni uređaji treba da budu smešteni što je moguće dalje od stambenih područja, otvorenih prozora ili ventilacionih otvora u zgradama.



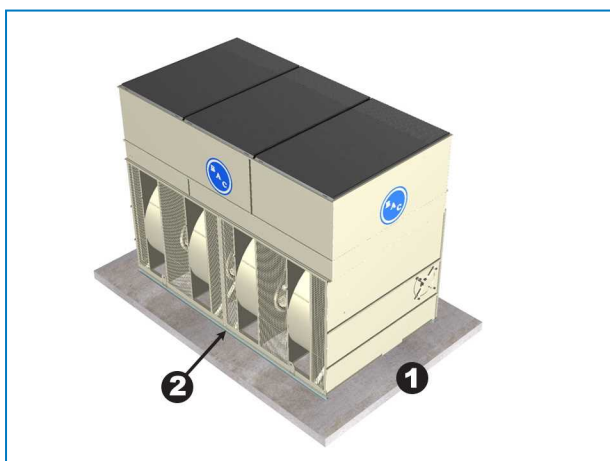
DOSTROŽNOSTI

Svaka jedinica mora biti smeštena i pozicionirana, tako da se spreči uvođenje ispusnog vazduha u ventilacione sisteme zgrade na kojoj je jedinica postavljena, kao i susednih zgrada.



Za detaljne preporuke o rasporedu BAC uređaja, pogledajte BAC priručnik za upotrebu, EU izdanje, na BAC veb sajtu: www.BaltimoreAircoil.eu ili se obratite svom lokalnom predstavniku kompanije BAC Balticare.

Standardne jedinice su instalirane na 2 I-grede, direktno na betonskom podu, kao što je prikazano na donjoj slici.



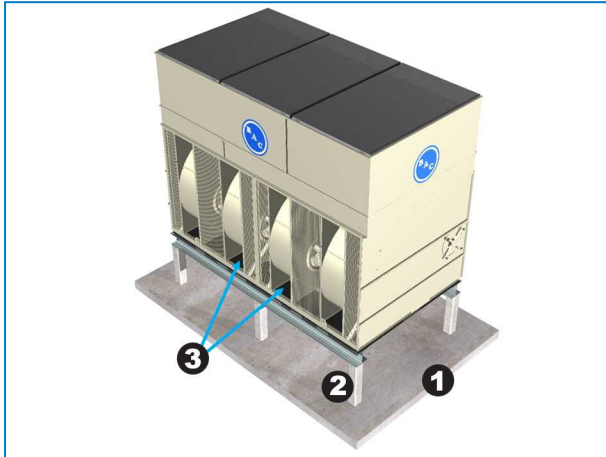
Jedinica montirana direktno na betonski pod

1. Betonski pod

Montirana direktno na betonskom podu, tako da se njime zatvara otvoreno dno jedinice

Određene mere predostrožnosti se moraju uzeti u obzir u slučaju da su jedinice instalirane na čeličnoj konstrukciji iznad tla.

1. Ako se jedinica instalira na više od 300 mm iznad tla, iz bezbednosnih razloga je neophodno instalirati čvrstu donju ploču za zaštitu od pokretnih delova tj. kolutova, remena, motora, kola ventilatora, osovina,
2. To čvrsto dno je takođe potrebno da bi se osiguralo da se ulazni vazduh uvlači u rashladni toranj horizontalno, a ne odozdo. Ako se vazduh uvuče u jedinicu odozdo, dolazi do smanjenja otpora vazduha prema ventilatorima, što dovodi do većeg protoka vazduha, usled čega se povećava potrebna snaga motora. Da bi se izbeglo preopterećenje motora ventilatora u tim slučajevima, potrebno je smanjenje brzine ventilatora (promenite kolut motora) da bi se postigla normalna struja motora i protok vazduha. Za više informacija pogledajte odeljak „Smernice za primenu i lokaciju“ u Priručniku za upotrebu, EU izdanje.
<http://www.baltimoreaircoil.eu/knowledge-center/application-information>.



Jedinica instalirana na uzdignutoj čeličnoj konstrukciji

- 1.1 Betonski pod
- 2.2 Uzdignuta čelična konstrukcija
- 3.3 Čvrsta donja ploča

LOKALNI PROPISI

Instaliranje i korišćenje rashladnih uređaja može biti predmet lokalnih propisa, kao što je služba za analizu rizika. Uverite se da regulatorni zahtevi budu dosledno ispunjeni.

Površine po kojima se ne sme hodati

Pristup svakoj komponenti i njeno održavanje treba obavljati u skladu sa svim lokalnim primenljivim zakonima i propisima. Ako sredstva za pravilan i neophodan pristup nisu prisutna, potrebno je predvideti privremene konstrukcije. Ni pod kojim uslovima niko ne sme da koristi nijedan deo jedinice koji nije označen kao sredstvo za pristup osim kada se mogu preduzeti mere da se ublaže svi rizici do kojih može doći u tom slučaju.

Izmene koje obavljaju drugi

Kada god modifikacije i izmene na opremi kompanije BAC obavlja neko drugi bez pisanog odobrenja kompanije BAC, strana koja je obavila izmene preuzima odgovornost za sve posledice ove izmene i kompanija BAC ne prihvata nikakvu odgovornost za proizvod.

Garancija

Kompanija BAC će garantovati da na proizvodima nema fabričkih defekata u materijalu i izradi za period od 24 meseci od datuma isporuke. U slučaju svakog takvog defekta kompanija BAC će obezbediti popravku ili zamenu. Za više detalja pogledajte Ograničenje garancija koje je primenljivo i važeće u trenutku prodaje/kupovine ovih proizvoda. Ove odredbe i uslove možete pronaći na zadnjoj strani svoje pisane potvrde porudžbine i na svojoj fakturi.

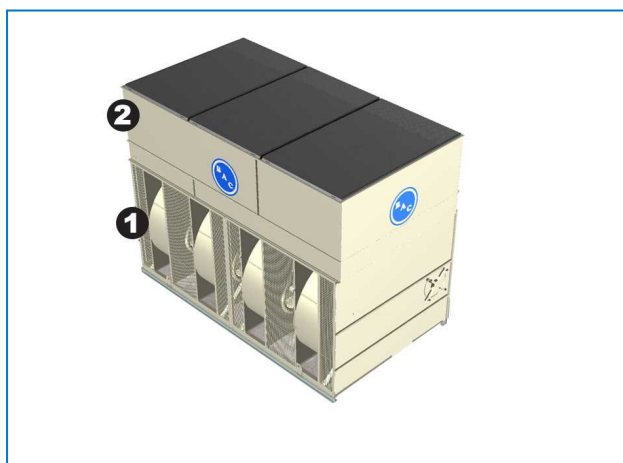


Opšte napomene

1. Osim ako se jedinica ne isporučuje u potpuno montiranom stanju, mora se montirati deo po deo.
2. Ako se isporuka sastoji od posebnih delova, ne sastavljajte ih pre podizanja s obzirom na to da predviđeni uređaji za podizanje nisu napravljeni da izdrže težinu cele konstrukcije.

Kada se jedinica instalira, svi metalni delovi nastali bušenjem, pričvršćivanjem samozavojnim vijkom, struganjem, zavarivanjem ili drugim mehaničkim radovima moraju da se uklone sa jedinice. Ako ostanu na jedinici (obično na dvostrukim zaustavnim priрубnicama), to može da dovede do korozije i konačno do oštećenja omotača.

3. Između kablova za podizanje moraju da se koriste rastojnici za celu širinu dela da bi se sprečilo njegovo oštećivanje.
4. Za duža podizanja ili kada postoje opasnosti, preporučuje se korišćenje uređaja za podizanje u kombinaciji sa bezbednim užadima postavljenim ispod jedinice.
5. The proper rigging sequence for units is to lift the lower section into place, apply sealer to the pan where the upper section will be located (See "Sastavljanje sekcija" on page 17) and then lift the upper section into place.
6. Uređaji za podizanje su obezbeđeni na svim delovima. Tabele u nastavku daju poželjne metode za postavljanje svakog dela jedinice.



Sekcije jedinice

- 1.1 Donji deo
- 2.2 Gornji deo

Model	Broj donjih delova		Br. gornjih delova	Donji deo			Gornji deo			Pribor za pražnjenje ¹		Zaptivanja Metod
	Postavljanje Metod	Rastojnik. bara dužina (mm)		Min. "H" (mm)	Postavljanje Metod	Rastojnika bara dužina (mm)	Min. "H" (mm)	čeličnog eliminatora postavljanje	Postavljanje Metod	Min. "H" (mm)		
VT0-0312-01x	POTPUNO SASTAVLJENO		B	3658	3658	-	-	-	L	H	3658	
VT0-0312-02/03 x	1	1	C	1219	3658	E	1092	3900	L	H	3658	I
VT0-0412-xxx	1	1	C	1473	3658	F	1473	3400	L	H	2438	I
VT1-7412-xxx	1	1	C	2286	3700	F	2007	3900	M	H	3048	I
VT1-7418-xxx	1	1	C	2286	5000	F	2007	3900	M	H	3048	I
VT1-7412-xxx-2	1	2	C	2286	6000	F	2007	3900	M	H	3048	J
VT1-0812-xxx	1	1	C	2450	3700	F	2450	4500	M	H	4300	I
VT1-0818-xxx	1	1	C	2450	5000	F	2450	3900	M	H	5500	I
VT1-0812-xxx-2	1	2	C	2450	6000	F	2450	4500	M	H	4300	J
VT1-0818-xxx-2	1	2	D	2450	6700	F	2450	3900	M	H	5500	J
VT1-1012-xxx	1	1	C	3048	3658	F	3048	4500	M	H	3658	I
VT1-1018-xxx	1	1	C	3048	4877	F	3048	4500	M	H	3658	I
VT1-1012-xxx-2	1	2	C	3048	6096	F	3048	4500	M	H	3658	J
VT1-1012-xxx-3	1	3	D	3048	6096	F	3048	4500	M	H	3658	K
VT1-1212-xxx	1	1	C	3650	4300	F	3650	4900	M	H	4300	I
VT1-1218-xxx	1	1	C	3650	5500	F	3650	4900	M	H	5500	I

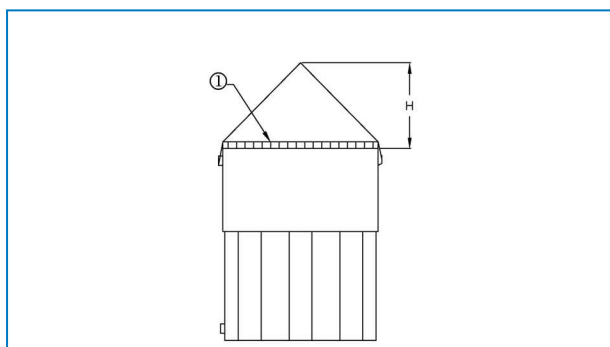
Model	Broj donjih delova	Br. gornjih delova	Donji deo			Gornji deo				Pribor za pražnjenje ¹		
			Postavljanje Metod	Rastojnik. bara dužina (mm)	Min. "H" (mm)	Postavljanje Metod	Rastojnika bara dužina (mm)	Min. "H" (mm)	čeličnog eliminatora postavljanje	Postavljanje Metod	Min. "H" (mm)	Zaptivanja Metod
VT1-1212-xxx-2	1	2	C	2540	6700	F	3650	4900	M	H	4300	J
VT1-1218-xxx-2	1	2	D	2540	6700	F	3650	4900	M	H	5500	J

Metod postavljanja, metod postavljanja pribora za pražnjenje i oznaka za postavljanje opcionog čeličnog eliminatora

¹Pribor za pražnjenje može biti: prigušivač sa pozitivnim zatvaranjem, konusni poklopac za pražnjenje, zvučni izolator.

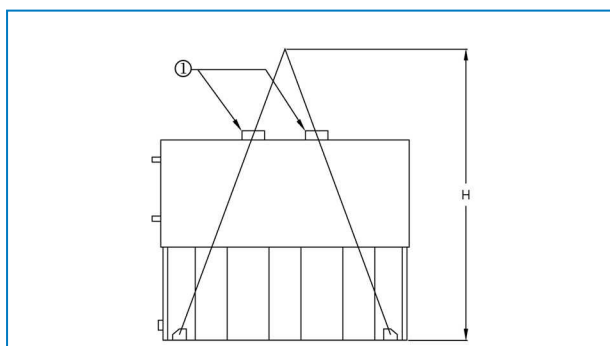
Metod postavljanja donjeg dela

METOD MONTAŽE A



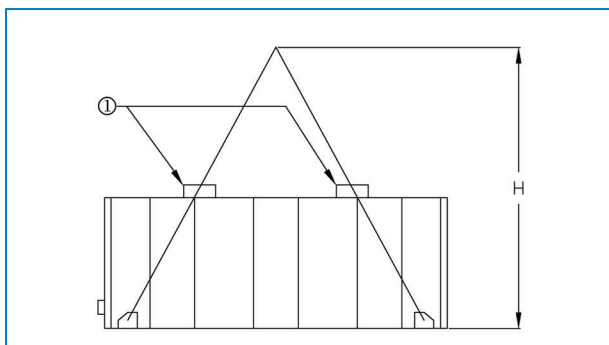
1. Rastojnik. Preporučuje se bezbedna užad

METOD MONTAŽE B



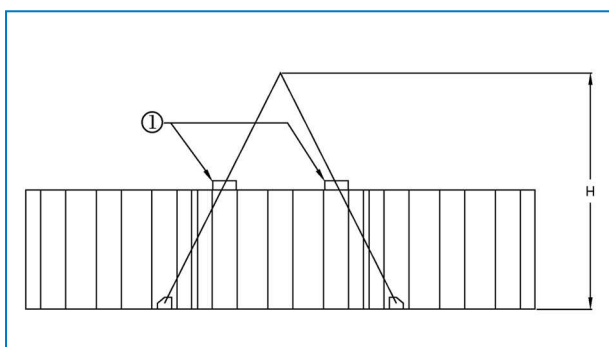
1. Rastojnik.

METOD MONTAŽE C



1. Rastojnik.

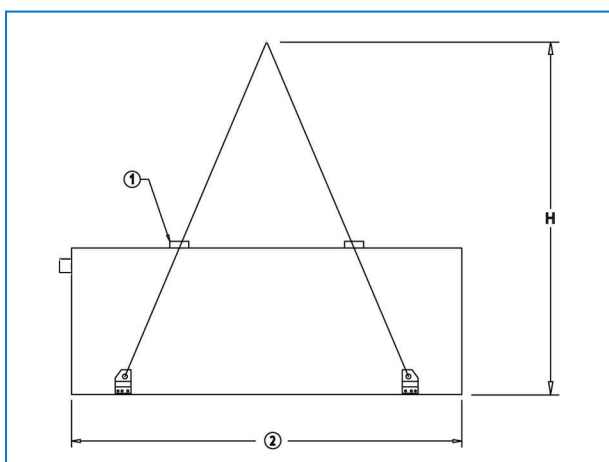
METOD POSTAVLJANJA D



1. Rastojnik. Preporučuje se bezbedna užad

Metod postavljanja gornjeg dela

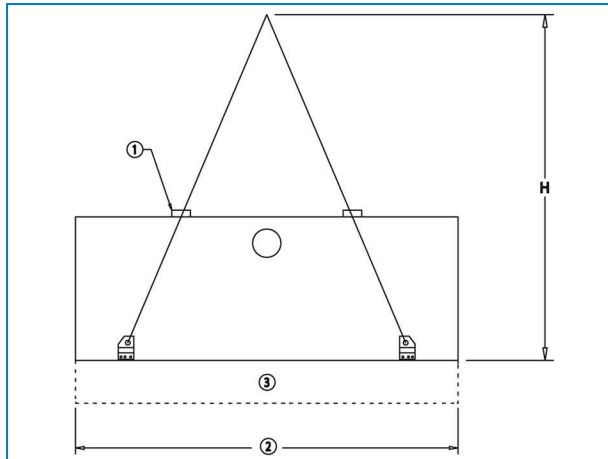
METOD POSTAVLJANJA E



1. Rastojnik.

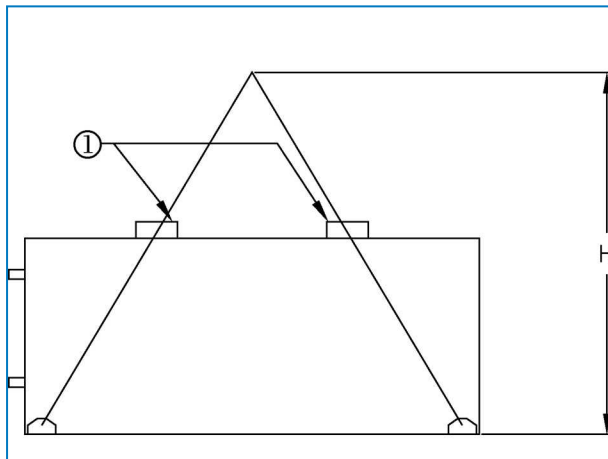
2. Dužina jedinice

METOD POSTAVLJANJA F



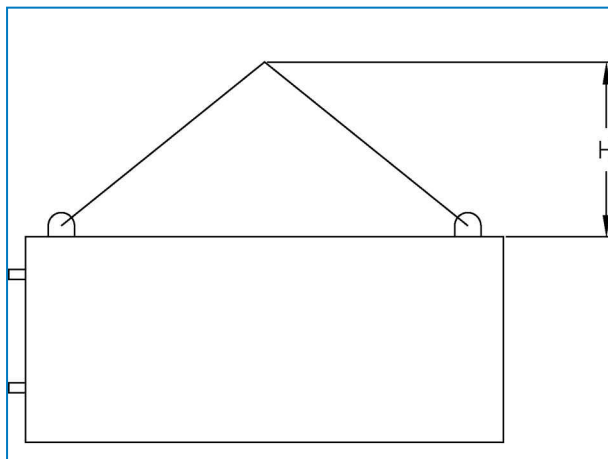
1. Rastojnik.
2. Dužina jedinice
3. Opciona pristupna površina

METOD POSTAVLJANJA G - PRIBOR ZA PRAŽNENJE



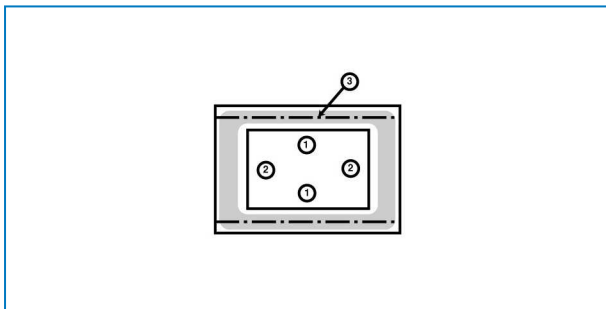
1. Rastojnik.

METOD POSTAVLJANJA H - PRIBOR ZA PRAŽNENJE

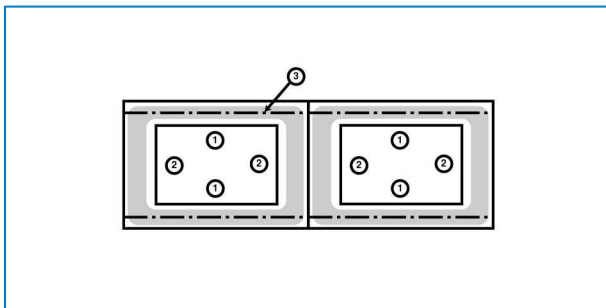


Metod

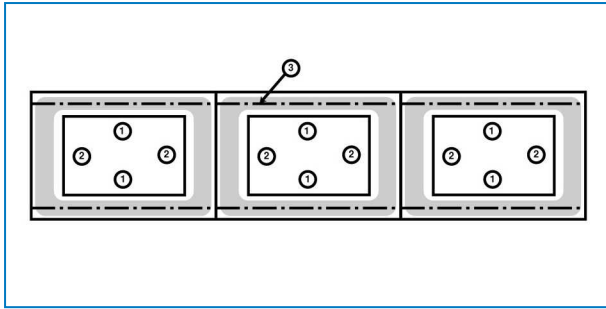
1. Postavite donji deo na potpomu čeličnu konstrukciju i zavrtnjem pričvrstite na mesto.
2. Uklonite zaštitno drvo sa gornjih horizontalnih prirubnica donjeg dela. Obrišite prirubnice da biste uklonili prašinu, prljavštinu ili vlagu koja se nakupila u toku transporta i skladištenja.
3. Postavite zaptivnu traku debljine 25 mm po obodu gornje prirubnice donjeg dela.
Ova zaptivna traka mora da se centrira preko srednje linije konusnih rupa i preko sredine krajnjih prirubnica gde nema konusnih rupa. Zaptivka se spaja samo duž prirubnica sa konusnim rupama. Kada treba spojiti zaptivku, stavite je pod uglom i pritisnite dva kraja, tako da obrazuju glatku, neprekidnu ivicu. Zaptivna traka je trapezoidnog oblika i mora biti postavljena širom stranom nadole (pogledajte sliku „Postavljanje zaptivne trake“). Ne razvlačite zaptivnu traku.
4. Tabela za jedinice (pogledajte „Postavljanje "Opšte napomene" on page 12“).



Metod zaptivanja I

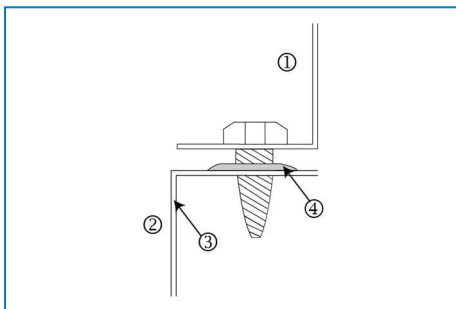


Metod zaptivanja J



Metod zaptivanja K

- 1.1 Postavite ravnu zaptivnu traku od 25 mm preko srednje linije rupa sa navojima.
 - 2.2 Postavite ravnu zaptivnu traku od 25 mm preko srednje linije poprečnih priрубnica.
 - 3.3 Srednja linija rupa sa navojima.
5. Zaptivka postavljena na krajnje priрубnice jedinice sa jednom ćelijom i na krajnje i srednje priрубnice kod jedinica sa dve ćelije mora da bude neprekidna.



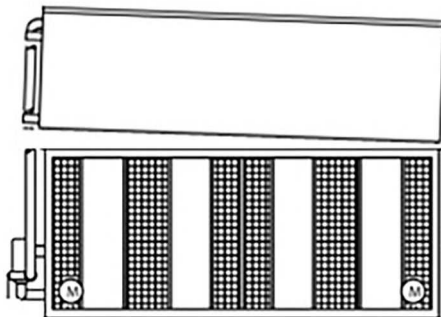
Postavljanje zaptivne trake

- 1.1 Gornji deo
- 2.2 Donji deo
- 3.3 Okvir donjeg dela
- 4.4 Ravna zaptivna traka od 25 mm postavljena preko linije bušenja širokom stranom nadole.

Prilikom postavljanja delova kućišta trebalo bi razmotriti kaćenje kućišta pod malim uglom (1–2°) na kran. Na taj način možete da postavite jedan kratki kraj tako da bude prvi, nakon čega možete polako da spustite kućište.



Nakon što kućište postavite na traku za zaptivanje, više ne može da se pomera, pa je potrebno blago pozicioniranje.

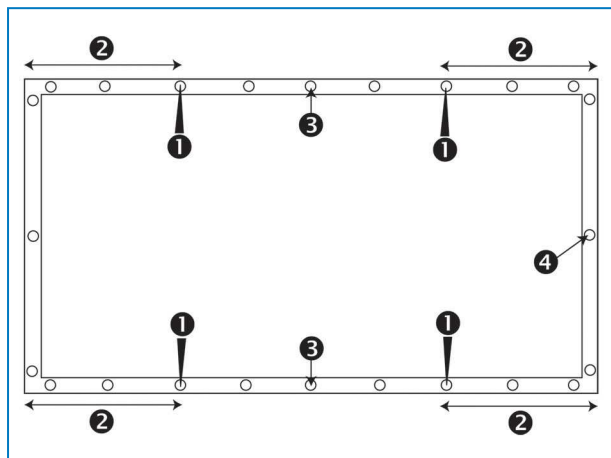


Postavite kućište pod uglom.

6. Uklonite klizač sa srednjeg dela. Podignite srednji deo i postavite ga preko donjeg dela, tako da priрубnice dela budu oko 50 mm iznad donjeg dela. Ne dozvolite da se deo ljulja i tako ošteti zaptivku.

Koristite najmanje četiri osovinnice (pogledajte sliku) u pričvršnim rupama, koje se nalaze na dužim stranama delova da biste poravnali gornji i donji deo. Da biste izbegli pogrešno poravnanje, na donjem crtežu možete naći položaj rupa za pričvršćivanje koje treba koristiti. Koristite dodatne osovinnice na sredini jedinice, ako je potrebno, da biste poravnali duge ploče. (Pogledajte sliku "Korišćenje osovinnice za poravnanje rupa sa navojima")

Proverite jesu li sve rupe gornjeg i donjeg dela pravilno poravnate pre nego što potpuno spustite gornji deo na donji.



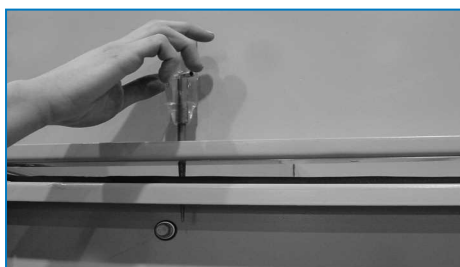
Položaj rupa za pričvršćivanje koje treba koristiti.

- 1.1 Položaj osovinnice
- 2.2 Udaljenost između rupe za pričvršćivanje u koju je ubačena osovinnica i ugla treba da bude najmanje 30 cm
- 3.3 Korišćenje dodatne osovinnice za duže strane
- 4.4 Rupa za pričvršćivanje



DOSTROŽNOSTI

Pri spuštanju dela morate da se postarate da se ništa ne zaglavi između gornjih i donjih prirubnica.



Korišćenje osovinnice za poravnanje rupa sa navojima

7. Koristite samonavojne zavrtnjeve, podesive zavrtnjeve kroz srednji deo i u donji deo. Krenite od ušice za podizanje ka sredini jedinice. Nastavite sa postavljanjem zavrtnjeva, korišćenjem osovinnica za poravnanje rupa sa navojima dok se zavrtnji ne postave u sve rupe
8. Uklonite bilo kakve drvene ili plastične okove oko eliminatora ili gornjeg dela (delova).
9. Uklonite trake za osiguranje tereta nakon postavljanja.



Osiguranje tereta

1.1 Osiguranje tereta

4

VT0

VT1

SASTAVLJANJE OPCIONE DODATNE OPREME

Opšte

1. Sva potrebna uputstva za instalaciju opcione dodatne opreme se nalaze u nezakovanom drvenom sanduku / plastičnoj posudi u donjem delu. Pogledajte "Inspection Before Rigging" on page 1 – slika „Lokacija hardvera”.
2. Mogu se postaviti opcioni pribori za pražnjenje, kao što su konusni poklopci, prigušivači sa pozitivnim zatvaranjem, zvučni izolatori za pražnjenje, grejači, spiralne cevi za eliminisanje pare i/ili pristupne površine.
3. Za redosled instalacije opcione dodatne opreme pogledajte overeni crtež jedinice.
4. Metode zaptivanja su iste kao za gornji deo.
5. Metod postavljanja opcione dodatne opreme je naveden u tabelama postavljanja (pogledajte odeljak "Opšte napomene" on page 12).



DOSTROŽNOSTI

Proverite da li je na spoljnom cevovodu postavljena spojnica ukoliko je isporučen sa suvom spiralnom cevi.

6. Platforma, merdevine i šina upakovani su na zasebnom klizaču. Pribor za pričvršćivanje je upakovan u plastičnu ambalažu i privezan za platformu, merdevine ili šinu.



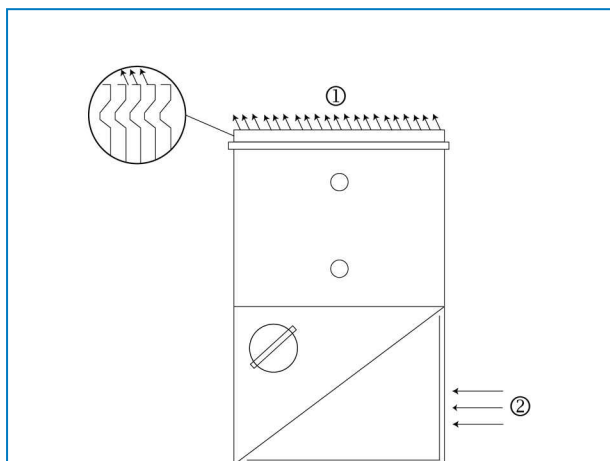
Lokacija pribora za pričvršćivanje na platformi, merdevinama i šini

Postavljanje čeličnih eliminatora

Samo za modele sa posudom ili čeličnim eliminatorom.

Proverite položaj delova čeličnih eliminatora na gornjoj strani jedinice u odnosu na položaj koji je naveden u tabelama metoda postavljanja. Delovi eliminatora moraju da budu upareni da bi se olakšalo pravilno postavljanje.

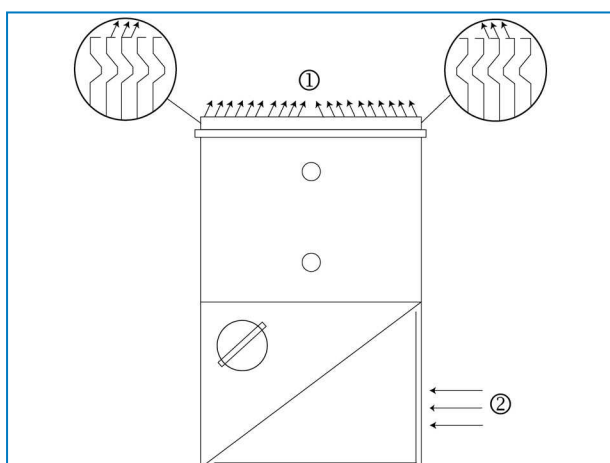
METOD POSTAVLJANJA L



1.1 Ispuštanje vazduha

2.2 Dovod vazduha

METOD POSTAVLJANJA M

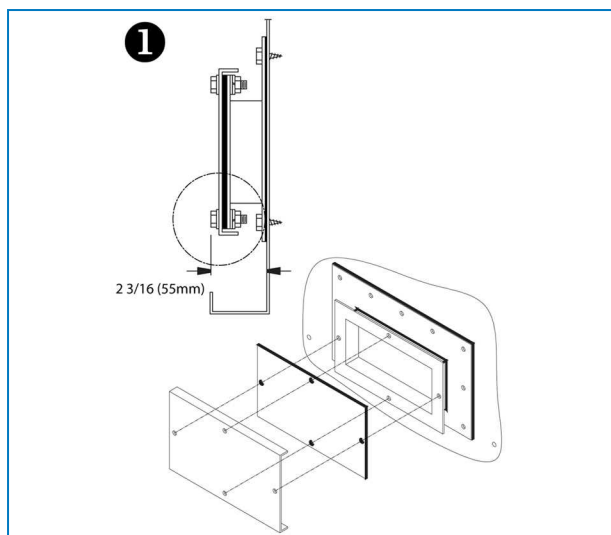


1. Ispuštanje vazduha

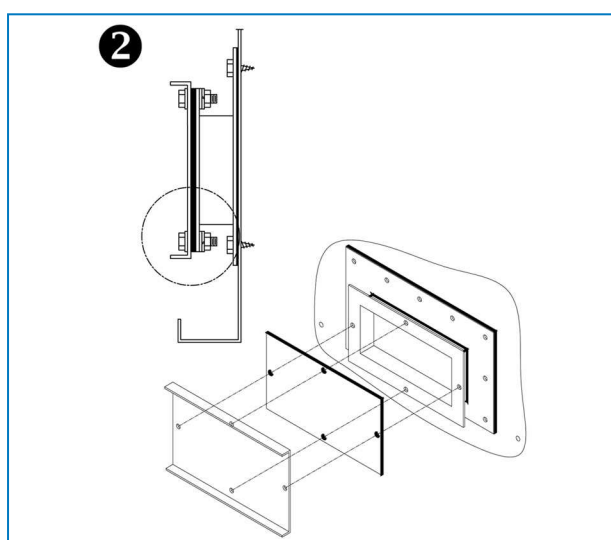
2.1 Dovod vazduha

Otvor za čišćenje

Zbog ograničenja transportne širine, pokrivne priрубnice otvora za čišćenje su montirane sa priрубnicama okrenutim prema unutra (1). Poklopac može da se postavi na licu mesta, sa priрубnicama ka spoljnoj strani radi lakšeg pristupa hardveru (2).



Poklopac otvora za čišćenje montiran za transport



Konačna montaža poklopca otvora za čišćenje



VT0

VT1

PREGLED PRE POKRETANJA

Opšte

Pre pokretanja moraju da se izvrše sledeća servisiranja koja su detaljno opisana u Priručniku za rad i održavanje (pogledajte Preporučeni plan održavanja i nadzora - Pokretanje).

Pravilni postupci pokretanja i planirano periodično održavanje produžiće vek trajanja opreme i obezbediti besprekoran rad za koji je jedinica namenjena.



VT0

VT1

DALJA POMOĆ I INFORMACIJE

Balticare

Kompanija BAC je osnovala specijalizovanu, nezavisnu kompaniju Balticare za kompletnu negu. Ponuda kompanije BAC Balticare obuhvata sve elemente koji su potrebni da se osigura bezbedan i efikasan rad vaših isparivačkih rashladnih proizvoda. Od kompletne procene rizika preko selektivnog prečišćavanja vode, obuke, testiranja, vođenja evidencije do godišnjeg pregleda sistema.

Za više informacija, obratite lokalnom predstavniku kompanije BAC za dodatne informacije i konkretnu pomoć na www.BaltimoreAircoil.eu

Više informacija

REFERENTNA LITERATURA

- Eurovent 9-5 (6) preporučuje Praktični kod radi očuvanja vašeg rashladnog sistema efikasnim i sigurnim. Eurovent/Cecomaf, 2002, 30p. .
- vodič Dobre Prakse, Legionella i Tours Aéroréfrigérantes. Ministères de l'Emploi et de la Solidarité, Ministère de l'Economie des Finances et de l'Industrie, Ministère de l'Environnement, Juin 2001, 54p.
- Voorkom Legionellose. Ministerie van de Vlaamse Gemeenschap. December 2002, 77p.
- Legionnaires' Disease. The Control of Legionella Bacteria in Water Systems. Health & Safety Commission. 2000, 62p.
- Hygienische Anforderungen an raumluftechnische Anlagen. VDI 6022.

ZANIMLJIVE VEB LOKACIJE

- www.BaltimoreAircoil.eu
- www.eurovent-certification.com
- www.ewgli.org
- www.ashrae.org
- www.uniclima.org
- www.aicvf.org
- www.hse.gov.uk
-

ORIGINALNA DOKUMENTACIJA



Ovaj priručnik je originalno sačinjen na engleskom jeziku. Prevodi su dostupni u cilju praktičnosti. U slučaju neslaganja, originalni tekst na engleskom ima prednost nad prevodom.



A series of horizontal dotted lines for writing, spanning the width of the page.



A series of horizontal dotted lines for writing, spanning the width of the page.

RASHLADNI TORNJIVI

ZATVORENE RASHLADNE KULE

BANKE LEDA

EVAPORATIVNI KONDENZATORI

HIBRID PODMAZIVANJE

DELOVI I SERVISI

BLUE by nature
GREEN at heart



www.BaltimoreAircoil.eu

info@BaltimoreAircoil.eu

Molimo pogledajte našu veb stranicu za lokalne kontakt podatke.

Industriepark - Zone A, B-2220 Heist-op-den-Berg, Belgium

© Baltimore Aircoil International nv