



**BALTIMORE  
AIRCOIL COMPANY**



## **CXVE Evaporativni kondenzatori**

**UPUTSTVA ZA MONTAŽU I INSTALACIJU**





# Informacije o podešavanju i instalaciji

BAC uređaji se moraju montirati i instalirati kao što je navedeno u ovoj brošuri.

Ove postupke treba temeljno prekontrolisati pre postavljanja i puštanja u rad kako bi se svo osoblje upoznalo sa postupcima koje treba preduzeti da bi se osiguralo da sva neophodna oprema bude dostupna na mestu izvođenja radova.

Uverite se da imate kopiju overenog crteža jedinice koji je dostupan kao referenca. Ako nemate kopiju ovog crteža ili su vam potrebne dodatne informacije o ovoj jedinici, obratite se lokalnom predstavniku kompanije BAC Balticare. Njegovo ime i broj telefona možete pronaći na [www.BaltimoreAircoil.eu](http://www.BaltimoreAircoil.eu) Tip modela i serijski broj vašeg uređaja su navedeni na natpisnoj pločici vaše jedinice.

## Preporučeni program održavanja i nadzora

Provere i podešavanja	Pokretanje	Nedeljno	Mesečno	Kvartalno	Svaki šest meseci	Godišnje	Povlačenje iz pogona
Bazen sa hladnom vodom i filteri bazena	X			X			
Radni nivo i nadoknada	X		X				
Produvanje	X		X				
Komplet grejača sabirnika	X				X		
Zatezanje remena	X		X				
Ravnanje pogona	X					X	
Pogonski sistem	X				X		
Sigurnosni obruč	X						
Okretanje ventilatora i pumpe (pumpi)	X						
Napon i struja motora	X			X			
Neobičan zvuk i/ili vibracija	X		X				

Pregledi i korektivne mere	Pokretanje	Nedeljno	Mesečno	Kvartalno	Svaki šest meseci	Godišnje	Povlačenje iz pogona
Opšte stanje	X		X				
Sekcija za prenos toplote i eliminatori strujanja	X				X		
Zaštitna rešetka na ulazu vazduha	X			X			
Sistem za distribuciju vode	X				X		
Osovina ventilatora i aksijalni ventilator	X			X			
Motor ventilatora	X			X			
Pumpa za vodu	X			X			
Komplet električne kontrole nivoa vode (opciono)	X				X		
TAB test (test-trake)	X	X					
Kvalitet cirkulacione vode	X		X				
Pregled sistema	X					X	
Vođenje evidencije	prema događaju						

Podmazivanje	Pokretanje	Nedeljno	Mesečno	Kvartalno	Svaki šest meseci	Godišnje	Povlačenje iz pogona
Ležajevi osovine ventilatora	X			X			X
Ležajevi motora*	X				X		
Postolje motora koje može da se podešava	X				X		X

\* samo za motore sa mazalicama, sa tipičnom veličinom okvira > 200L (>30 kW)

Postupci čišćenja	Pokretanje	Nedeljno	Mesečno	Kvartalno	Svaki šest meseci	Godišnje	Povlačenje iz pogona
Mehaničko čišćenje	X					X	X
Dezinfekcija**	(X)					(X)	(X)
Pražnjenje bazena i pumpu							X

\*\* zavisi od primenjenog kodeksa prakse

## Napomene

1. Oprema za prečišćavanje vode i pomoćna oprema ugrađena u rashladni sistem može zahtevati dopune u gornjoj tabeli. U vezi preporučenih mera i učestalosti njihovog obavljanja posavetujte se sa dobavljačima.
2. Preporučeni servisni intervali su predviđeni za tipične instalacije. Različiti uslovi okruženja mogu zahtevati češće servisiranje.
3. Pri radu na ambijentalnim temperaturama nižim od temperatura zamrzavanja jedinicu treba proveravati češće (pogledajte odeljak "Radovi po hladnom vremenu" u odgovarajućem Uputstvu za rad i održavanje).
4. Kod jedinica sa remenim pogonom, zategnutost novih remena se mora ponovo podesiti posle prvih 24 sati rada, a zatim jednom mesečno.

<b>1</b>	<b>Opšte informacije</b>	<b>5</b>
	O praksama inženjeringa i primene	5
	Isporuka	5
	Pregled pre postavljanja	5
	Težine jedinica	7
	Učvršćivanje	7
	Nivelisanje	7
	Električna povezivanja	7
	Povezivanje cevovoda	8
	Priključci izmenjivača	8
	Zahtevi za pražnjenje	9
	Zaštita od zamrzavanja	9
	Postavljanje voda za ispuštanje vazduha	9
	Bezbednosne mere predostrožnosti	9
	Površine po kojima se ne sme hodati	11
	Izmene koje obavljaju drugi	11
	Garancija	11
<b>2</b>	<b>Podešavanje</b>	<b>12</b>
	Opšte napomene	12
	Informacije o postavljanju	13
	Metod postavljanja donjeg dela	14
	Metoda montaže za gornju sekciju	14
<b>3</b>	<b>Sklop odeljka</b>	<b>16</b>
	Metoda dvodelnih ćelija	16
	Isporučena odvojena kapa ventilatora (ako je primenljivo)	20
<b>4</b>	<b>Sklop opcionih dodataka</b>	<b>21</b>
	Opšte	21
	Otvor za čišćenje	21
	Pumpa koja je isporučena nepričvršćena	22
<b>5</b>	<b>Pregled pre pokretanja</b>	<b>25</b>
	Opšte	25
<b>6</b>	<b>Dalja pomoć i informacije</b>	<b>26</b>
	Balticare	26
	Više informacija	26

## O praksama inženjeringa i primene

Ovaj bilten se odnosi samo na sklapanje jedinice. Da bi se osigurao pravilan rad, neophodno je pravilno integrisati jedinicu u okviru celokupne instalacije. Dobre prakse inženjeringa i primene u pogledu rasporeda, poravnavanja, priključivanja cevovoda itd. potražite na našoj veb-stranici:

<http://www.baltimoreaircoil.eu/knowledge-center/application-information>.

## Isporuka

BAC rashladni uređaj je fabrički sastavljen da bi se obezbedio jedinstven kvalitet i minimalno sastavljanje na terenu.

Modeli sa jednim ulazom za vazduh isporučuju se u dva dela po ćeliji (donji i gornji). Modeli sa dva ulaza za vazduh isporučuju se u četiri dela po ćeliji (jedan donji i tri gornja). Svaki deo izmenjivača isporučuje se zasebno) kako bi se smanjili troškovi postavljanja i transporta.

Dimenzije i težine određene jedinice ili dela naći ćete na overenom crtežu.



### DOSTROŽNOSTI

**Nemojte prekrivati jedinice PVC eliminatorima ili ih puniti plastičnim nepromočivim platnom. Porast temperature, koji nastaje usled sunčevog zračenja, može da deformiše nepromočivo platno ili eliminatore.**

## Pregled pre postavljanja

Kada se jedinica isporuči na mestu izvođenja radova, pre potpisivanja otpremnice treba temeljno proveriti i uveriti se da su primljene sve naručene stavke i da nema transportnih oštećenja.

Treba pregledati sledeće delove:

- Kolutovi i remenici
- Ležajevi
- Nosači ležajeva
- Motori ventilatora
- Štitnici ventilatora
- Ventilatori i osovine ventilatora
- Mokra ispuna sa eliminatorima kapi
- Izmenjivači
- Sistem za distribuciju vode
- Prečistači

- Sklop ventila za dopunu vode
- Pumpa za vodu
- Eliminatori
- Zaštitna rešetka na ulazu vazduha
- Unutrašnje/spoljašnje površine
- Dodirne površine između odeljaka/modula
- Razne stavke

Koverat sa kontrolnom listom je smešten u nezakovanom drvenom sanduku ili u plastičnoj posudi koja se nalazi u donjem delu. Zbog sigurnosnih razloga, vrata / ploče za pristup mogu biti zatvoreni zavrtnjima. U sledećoj tabeli su navedeni ključevi koji su potrebni za njihovo otvaranje.

#### Ključ za otvaranje vrata za pristup

24 mm

#### Potrebni ključevi za otvaranje vrata za pristup

Zatvoreni drveni sanduk / plastična ambalaža takođe sadrži različite delove kao što su zaptivci, pribor za pričvršćivanje i dodatnu opremu.

Na temperaturama nižim od  $-10^{\circ}\text{C}$ , butil zaptivna traka može da izgubi fleksibilnost. Preporučujemo da zaptivnu traku skladištite u zagrejanj prostori pre montaže na niskim temperaturama.



#### DOSTROŽNOSTI

**Uverite se da ste sve ostale stavke izvadili iz sakupljača pre nego što sastavite jedinicu.**

Pribor za pričvršćivanje je upakovan u plastičnu ambalažu i nalazi se unutar donje sekcije.

Kod jedinica koje su opremljene unutrašnjom stazom za kretanje, plastična ambalaža je pričvršćena za merdevine ove platforme.



Lokacija pribora za pričvršćivanje kod jedinice sa unutrašnjom platformom

Ako nema unutrašnje staze za kretanje, plastična ambalaža je pričvršćena trakama za prelivnik.



Lokacija pribora za pričvršćivanje kod jedinice bez unutrašnje platforme

## Težine jedinica

Pre montaže bilo kog BAC uređaja treba proveriti težinu svakog dela na overenom crtežu jedinice.



Ove težine su **približne** i treba ih, radi bezbednosti, potvrditi merenjem **pre podizanja** kada dostupni kapaciteti za podizanje imaju male margine.



### DOSTROŽNOSTI

**Pre podizanja treba da se uverite da se nije sakupila voda, sneg, led ili naslage u bazenu za vodu ili negde drugde u ili na jedinici. Takve naslage će dodatno znatno povećati težinu uređaja koji se podiže.**

U slučaju produženih podizanja ili kada postoje opasnosti, uređaji za podizanje treba da se koriste zajedno sa bezbednosnim kaiševima koji se postavljaju ispod jedinice.

## Učvršćivanje

Jedinica mora biti propisno pričvršćena na mestu.

Pogledajte predložene detalje na overenom crtežu za položaje montažnih rupa. Zavrtnji za pričvršćenje moraju da budu obezbeđeni.

Rupe koje odgovaraju zavrtnjima od 20 mm se nalaze na donjoj prirubnici donjeg dela za pričvršćivanje jedinice na potpome grede zavrtnjima.

## Nivelisanje

Jedinica mora biti nivelisana da bi pravilno radila i da bi se olakšalo priključivanje cevi.

## Električna povezivanja

Jedinice se isporučuju sa brojnim električnim komponentama koje treba povezati nakon podešavanja. Za sve električne komponente pogledajte posebne dijagrame ožičenja u pakovanja za prosleđeni materijal.

## Povezivanje cevovoda

Sve spoljne cevi ka BAC rashladnim uređajima moraju zasebno da se podupru.

U slučaju da je uređaj instaliran na vibracionim šinama ili oprugama, cevi moraju da imaju kompenzatore za otklanjanje vibracija koje se prenose kroz spoljni cevovod.

Određivanje veličine usisne cevi mora se izvršiti u skladu sa dobrom praksom, što kod većih protoka može nalagati prečnike cevi koji su veći od prečnika izlaznog priključka. U takvim slučajevima moraju se ugraditi delovi adaptera.

## Priključci izmenjivača

Pocinkovane spiralne cevi i spiralne cevi od nerđajućeg čelika BAC kondenzatora fabrički su ispunjene inertnim gasom pod niskim pritiskom pre isporuke kako bi se osigurala optimalna zaštita od unutrašnje korozije.

Preporučuje se provera nadpritiska svakih šest meseci (priključite manometar na ventil).

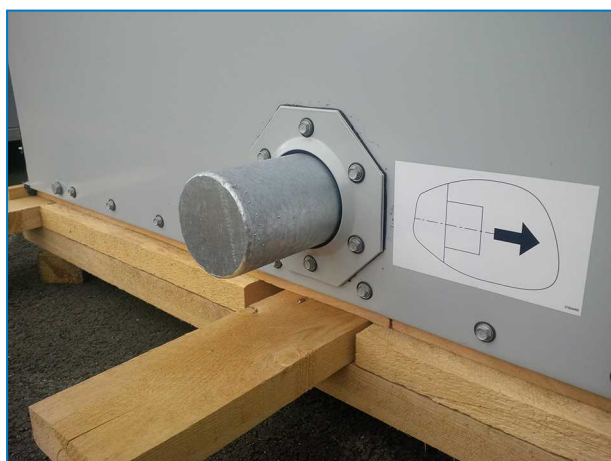
Na lokaciji ugradnje neophodno je otpustiti pritisak iz izmenjivača. Pre otvaranja ventila za otpuštanje pritiska najpre uklonite čep.

U slučaju priključaka sa navojem, očistite navoj pre priključivanja cevovoda.

Priključci bez navoja se moraju zakositi na lokaciji ugradnje pre nego što se zavare.



Gornji priključak izmenjivača sa ventilom za otpuštanje pritiska na kondenzatorima.



Donji zatvoreni priključak izmenjivača na evaporativni kondenzatorima.





### DOSTROŽNOSTI

**Kada se izmenjivač više ne štiti inertnim gasom, moraju se preduzeti odgovarajuće mere protiv korozije na licu mesta.**

## Zahtevi za pražnjenje

Monter BAC kondenzatora mora pre rada da obezbedi pravilno ispuštanje vazduha iz sistema.

Ulazni vazduh može da ometa slobodno ispuštanje rashladnog sredstva i smanji kapacitet kondenzacije, što dovodi do većeg radnog pritiska od proračunskog pritiska.

Svi priključci (koje su postavili drugi montažeri) moraju biti nepropusni i u tom smislu ispitani.

To verify absence of non condensables in the refrigeration system, follow the instructions in the BAC Application Handbook – EU Edition (<https://www.baltimoreaircoil.eu/downloads/pdf-Application-Handbook-EU-Edition>), Section "Condenser Engineering Guidelines".

## Zaštita od zamrzavanja

Ti proizvodi se mehaničkim i operativnim načinima moraju zaštititi od oštećenja i/ili smanjene efikasnosti u radu zbog mogućeg smrzavanja. Kontaktirajte vaše lokalno BAC Balticare predstavništvo za preporučene alternative za zaštitu.

## Postavljanje voda za ispuštanje vazduha

Na jedinicama sa sabirnikom na daljinsko upravljanje, instalirajte ispusni vod sa ventilom između sistema vertikalne cevi za pražnjenje cirkulacione pumpe i odgovarajućeg odvoda. Pronađite ispusni vod u delu vertikalnog cevovoda kroz koji se vrši odvod kada je pumpa isključena.

Evaporativni kondenzatori koji su opremljeni fabrički instaliranim cirkulacionim pumpama sadrže ispusni vod sa ventilom.

Ispusni ventil treba uvek da bude otvoren kada jedinica radi, osim ako se brzina pražnjenja automatski kontroliše putem sistema prečišćavanja vode.

## Bezbednosne mere predostrožnosti

Sve električne, mehaničke i rotacione mašine predstavljaju potencijalnu opasnost, posebno za one koji nisu upoznati sa njihovim dizajnom, konstrukcijom i radom. U skladu sa tim, odgovarajuće mere zaštite (uključujući upotrebu zaštitnih kućišta ako je potrebno) treba preduzeti kod ovog uređaja radi zaštite javnosti (uključujući i decu) od povreda i da bi se sprečilo oštećivanje uređaja, povezanih sistema i prostorija.

Ako postoji sumnja u vezi sa bezbednim i pravilnim postavljanjem, instaliranjem, rada ili postupaka održavanja, obratite se proizvođaču uređaja ili njegovom predstavniku za savet.

Pri radu sa aktivnim uređajima imajte na umu da temperatura nekih delova može da bude povišena. Svi radovi na uređajima sa povišenom temperaturom moraju se obavljati uz dodatni oprez da bi se izbegle nezgode.

## OVLAŠĆENO OSOBLJE

Rukovanje, održavanje i popravku ovog uređaja sme da izvodi samo osoblje koje je ovlašćeno i kvalifikovano za to. Takvo osoblje treba da bude temeljno upoznato sa uređajima, povezanim sistemima, kontrolom i postupcima navedenim u ovom i drugim relevantnim priručnicima. Pravilna zaštita, lična zaštitna oprema postupci i alati moraju da se koriste prilikom rukovanja, podizanja, instaliranja, rukovanja, rada i popravke ovih uređaja da bi se sprečile fizičke povrede i/ili materijalne štete. Osoblje mora da koristi ličnu zaštitnu opremu tamo gde je to neophodno (rukavice, zaštita za uši itd...)

## MEHANIČKA BEZBEDNOST

Mehanička bezbednost uređaja je u skladu sa zahtevima iz EU direktive o mašinama. Zavisno od uslova na terenu, možda je potrebno da postavite komponente poput zaštite na dnu, merdevine, sigurnosna ograda, stepenište, platforme za pristup, rukohvate i ivičnu zaštitu, radi bezbednosti i pogodnosti ovlašćenog osoblja za servisiranje i održavanje.

Nikada ne smete puštati u rad uređaj bez zaštite ventilatora, pristupni panel i ukoliko vrata za pristup nisu postavljeni na svoje mesto.

Kada motor ventilatora poseduje frekventni regulator, morate da preduzmete mere da biste izbegli rad pri ili blizu «kritične brzine» ventilatora.

Za više informacija, obratite se vašem lokalnom predstavniku kompanije BAC.

## ELEKTRIČNA BEZBEDNOST

Svaki ventilator i motor pumpe povezani sa ovim uređajem treba da budu instalirani sa rastavnim prekidačem koji se može zaključati i koji se nalazi u vidokrugu uređaja. Ako motor ventilatora i pumpi, grejači i sl. nisu električno izolovani, ne smeju se izvoditi servisni radovi na ventilatorima, motorima, pogonima ili unutar njih, niti u njihovoj blizini.

## MONTAŽA



### DOSTROŽNOSTI

**Nekorišćenje predviđenih tačaka za podizanje može da dovede do ispuštanja tereta što može uzrokovati ozbiljnu povredu, smrt i/ili oštećenje imovine. Podizanje jedinice mora da obavlja kvalifikovani radnik u skladu sa BAC uputstvima za postavljanje i opšte prihvaćenim praksama za ovu operaciju. Upotreba dodatnih bezbednosnih kaiševa takođe može biti potrebna ako okolnosti podizanja traže njihovu upotrebu, prema mišljenju ugovarača za postavljanje.**

## LOKACIJA

Svi rashladni uređaji treba da budu smešteni što je moguće dalje od stambenih područja, otvorenih prozora ili ventilacionih otvora u zgradama.



### DOSTROŽNOSTI

**Svaka jedinica treba da bude smeštena i pozicionirana, tako da se spreči uvođenje ispusnog vazduha u ventilacione sisteme zgrade na kojoj je jedinica postavljena ili susednih zgrada.**



Za detaljne preporuke o rasporedu BAC uređaja, pogledajte BAC priručnik za upotrebu, EU izdanje, na BAC veb sajtu: [www.baltimoreaircoil.eu](http://www.baltimoreaircoil.eu) ili se obratite svom lokalnom predstavniku kompanije BAC Balticare.

### LOKALNI PROPISI

Instaliranje i korišćenje rashladnih uređaja može biti predmet lokalnih propisa, kao što je služba za analizu rizika. Uverite se da regulatorni zahtevi budu dosledno ispunjeni.

## Površine po kojima se ne sme hodati

Pristup svakoj komponenti i njeno održavanje treba obavljati u skladu sa svim lokalnim primenljivim zakonima i propisima. Ako sredstva za pravilan i neophodan pristup nisu prisutna, potrebno je predvideti privremene konstrukcije. Ni pod kojim uslovima niko ne sme da koristi nijedan deo jedinice koji nije označen kao sredstvo za pristup osim kada se mogu preduzeti mere da se ublaže svi rizici do kojih može doći u tom slučaju.

## Izmene koje obavljaju drugi

Kada god modifikacije i izmene na opremi kompanije BAC obavlja neko drugi bez pisanog odobrenja kompanije BAC, strana koja je obavila izmene preuzima odgovornost za sve posledice ove izmene i kompanija BAC ne prihvata nikakvu odgovornost za proizvod.

## Garancija

Kompanija BAC će garantovati da na proizvodima nema fabričkih defekata u materijalu i izradi za period od 24 meseci od datuma isporuke. U slučaju svakog takvog defekta kompanija BAC će obezbediti popravku ili zamenu. Za više detalja pogledajte Ograničenje garancija koje je primenljivo i važeće u trenutku prodaje/kupovine ovih proizvoda. Ove odredbe i uslove možete pronaći na zadnjoj strani svoje pisane potvrde porudžbine i na svojoj fakturi.

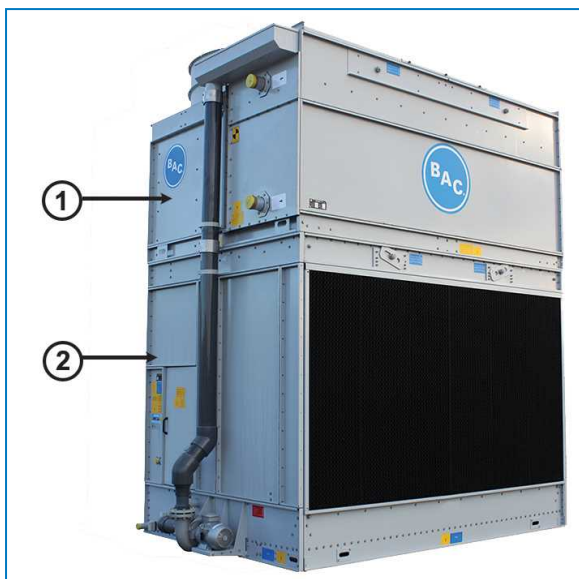
## Opšte napomene

1. Osim ako se jedinica ne isporučuje u potpuno montiranom stanju, mora se montirati deo po deo.
2. Ako se isporuka sastoji od posebnih delova, ne sastavljajte ih pre podizanja s obzirom na to da predviđeni uređaji za podizanje nisu napravljeni da izdrže težinu cele konstrukcije.
3. Između kablova za podizanje moraju da se koriste rastojnici za celu širinu dela da bi se sprečilo njegovo oštećivanje.
4. Za duža podizanja ili kada postoje opasnosti, preporučuje se korišćenje uređaja za podizanje u kombinaciji sa bezbednim užadima postavljenim ispod jedinice.

Kada se jedinica instalira, svi metalni delovi nastali bušenjem, pričvršćivanjem samozavojnim vijkom, struganjem, zavarivanjem ili drugim mehaničkim radovima moraju da se uklone sa jedinice. Ako ostanu na jedinici (obično na dvostrukim zaustavnim prirubnicama), to može da dovede do korozije i konačno do oštećenja omotača..

5. Odgovarajući redosled postavljanja jedinica je da se prvo podigne donji deo na mesto, zatim da se doda zaptivka na sakupljaču gde će biti postavljen gornji deo (pogledajte „Montaža delova”/”Metoda dvodelnih ćelija” on page 16) i da se na kraju podigne gornji deo na mesto.
6. Ako se cevovod (pumpe) sa izmenjivača razdvoji radi transporta, cevovod se na lokaciji mora povezati elastičnim materijalom (obično gumenim naglavkom ili spojnicom).
7. Uređaji za podizanje su obezbeđeni na svim delovima. Tabele u nastavku daju poželjne metode za postavljanje svakog dela jedinice.

# Informacije o postavljanju



Delovi jedinice

1.1 Gornji deo

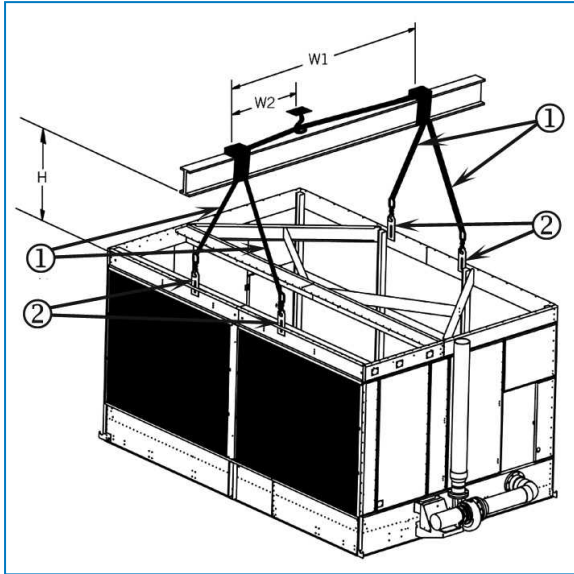
2.2 Donji deo

Broj modela	Donji deo					Gornji deo				
	Kol.	Postavljanje Metod	H (mm)	W1 (mm)	W2 (mm)	Kol.	Postavljanje Metod	H (mm)	W1 (mm)	W2 (mm)
CXVE-xxx-0806-xxx	1	A	1100	2600	1200	1	B	1000	2600	1000
CXVE-xxx-0809-xxx	1	A	1400	2600	1200	1	B	1000	2600	1000
CXVE-xxx-0812-xxx	1	A	1400	2600	1200	1	B	1600	2600	1000
CXVE-xxx-0818-xxx	1	A	1600	2600	1200	1	B	2500	2600	1000
CXVE-xxx-1012-xxx	1	A	1400	3000	1400	1	B	1600	3000	1300
CXVE-xxx-1018-xxx	1	A	1600	3000	1400	1	B	2500	3000	1200
CXVE-xxx-1212-xxx	1	A	1400	3600	1600	1	B	1600	3600	1400
CXVE-xxx-1218-xxx	1	A	1600	3600	1600	1	B	2500	3600	1400

Metod postavljanja

# Metod postavljanja donjeg dela

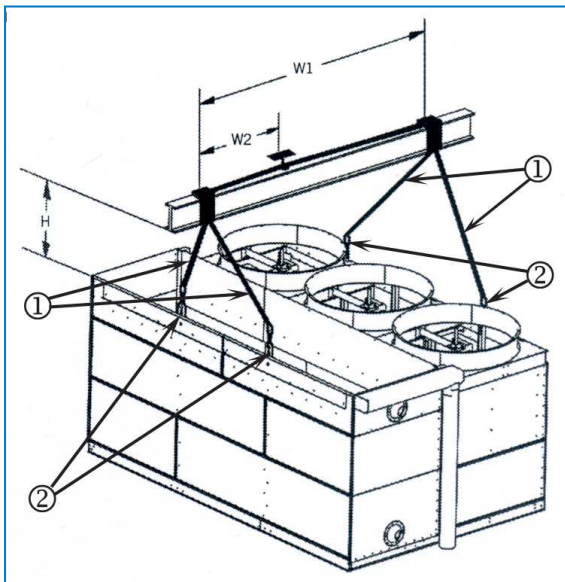
## METOD MONTAŽE A



- 1. Kabl za podizanje
- 2. Ušice za podizanje

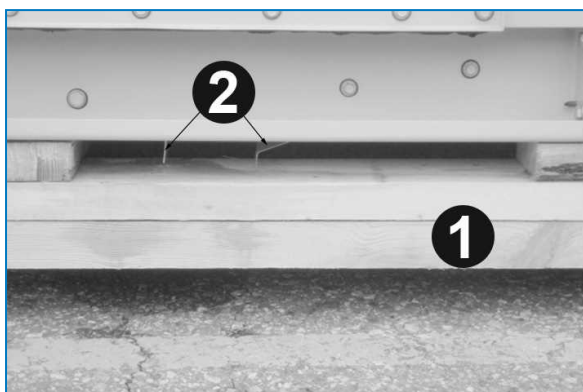
# Metoda montaže za gornju sekciju

## METOD MONTAŽE B



- 1. Kabl za podizanje
- 2. Ušice za podizanje

Gornji deo se isporučuje na posebnom klizaču koji osigurava da vodena barijera ne dodiruje nivo tla. Da bi se sprečilo oštećivanje, nemojte postavljati gornji deo na tlo po skidanju sa klizača, već ga postavite direktno na donji deo.

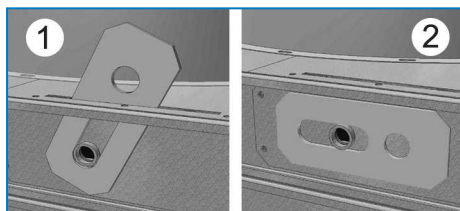


*Vodena barijera ispod gornjeg*

1. Klizač
2. Vodena barijera

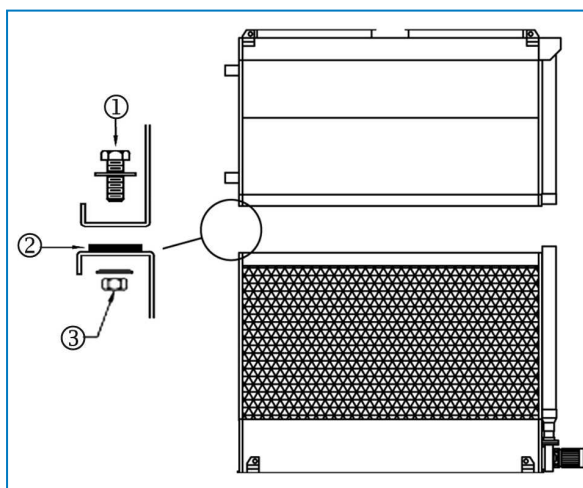
## Metoda dvodelnih ćelija

1. Postavite donji deo na potpunu čeličnu konstrukciju i zavrtanjem pričvrstite na mesto.
2. Uklonite zaštitno drvo sa gornjih horizontalnih prirubnica donjeg dela. Obrišite prirubnice da biste uklonili prašinu, prijavštinu ili vlagu koja se nakupila u toku transporta i skladištenja.
3. Kada se donji deo jedinice postavi na svoje mesto, uvucite ušice za podizanje (gde je to primenljivo) u jedinicu, kako biste izbegli ometanje pri postavljanju gornjeg dela jedinice, na osnovu ilustracije na slici u nastavku.



*Ušice za podizanje*

1. Ušica za podizanje u izvučenom položaju
2. Ušica za podizanje u uvučenom položaju
4. Zalepite zaptivnu butil-traku, priloženu uz jedinicu, na dodirne prirubnice donjeg dela u neprekidnoj liniji po sredini konusnih rupa. U svakom uglu ostavite 2 do 3 cm za preklapanje. Ne razvlačite zaptivnu traku.
5. Zaptivka postavljena na krajnje prirubnice jedinice sa jednom ćelijom i na krajnje i srednje prirubnice kod jedinica sa dve ćelije mora da bude neprekidna.




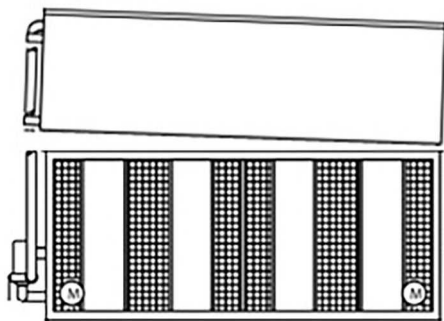
*Postavljanje zaptivne trake*

1. Zavrtanj M10
2. Pljosnata zaptivna traka postavljena preko linije probijanja širom stranom nadole po obodu jedinice
3. Pljosnata zaptivka, zaptivka za blokadu i navrtka



Prilikom postavljanja delova kućišta trebalo bi razmotriti kačenje kućišta pod malim uglom (1–2°) na kran. Na taj način možete da postavite jedan kratki kraj tako da bude prvi, nakon čega možete polako da spustite kućište.

 Nakon što kućište postavite na traku za zaptivanje, više ne može da se pomera, pa je potrebno blago pozicioniranje.

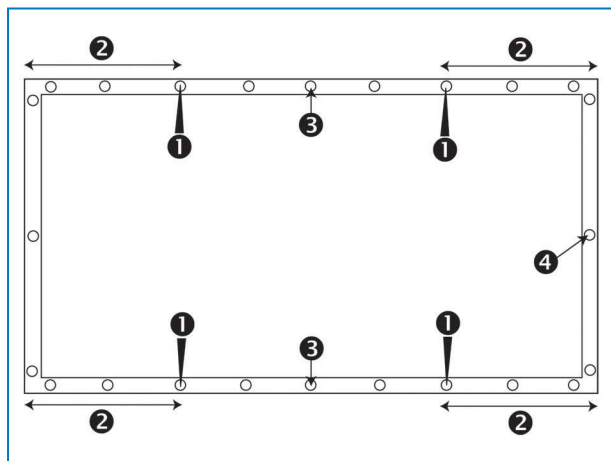


*Postavite kućište pod uglom.*

6. Uklonite klizač sa srednjeg dela. Podignite srednji deo i postavite ga preko donjeg dela, tako da prirubnice dela budu oko 50 mm iznad donjeg dela. Ne dozvolite da se deo ljulja i tako ošteti zaptivku.

Koristite najmanje četiri osovinice (pogledajte sliku) u pričvršnim rupama, koje se nalaze na dužim stranama delova da biste poravnali gornji i donji deo. Da biste izbegli pogrešno poravnanje, na donjem crtežu možete naći položaj rupa za pričvršćivanje koje treba koristiti. Koristite dodatne osovinice na sredini jedinice, ako je potrebno, da biste poravnali duge ploče. (Pogledajte sliku "Korišćenje osovinice za poravnanje rupa sa navojima")

Proverite jesu li sve rupe gornjeg i donjeg dela pravilno poravnate pre nego što potpuno spustite gornji deo na donji.



*Položaj rupa za pričvršćivanje koje treba koristiti.*

- 1.1 Položaj osovinice
- 2.2 Udaljenost između rupe za pričvršćivanje u koju je ubačena osovinica i ugla treba da bude najmanje 30 cm
- 3.3 Korišćenje dodatne osovinice za duže strane
- 4.4 Rupa za pričvršćivanje



### DOSTROŽNOSTI

Pri spuštanju dela morate da se uverite da se ništa ne zaglavi između gornjih i donjih prirubnica.



Korišćenje osovinice za poravnanje rupa sa navojima



### DOSTROŽNOSTI

Nemojte koristiti spoljašnjost prirubnice kućišta kao referencu za poravnanje gornjeg i donjeg dela.

7. Mora da bude instaliran profil za zaptivanje ispod otvora za ušice za podizanje. Profil za curenje, butil zaptivna traka i zavrtnji i navrtke nalaze se u kutiji sa hardverom.

a) a) Nanesite butil zaptivnu traku preko otvora na dodatnom profilu za zaptivanje 16L065.



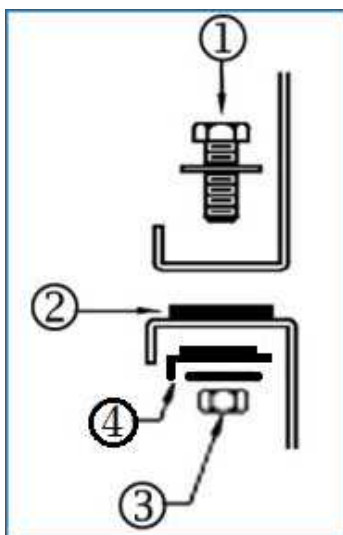
Zaptivanje profila pomoću butil trake za zaptivanje

b) b) Ovaj profil za zaptivanje mora da bude instaliran ispod otvora za ušice za podizanje, tako da prirubnica bude okrenuta ka spolja, kako bi se izbegle smetnje sa već instaliranim ispustima.



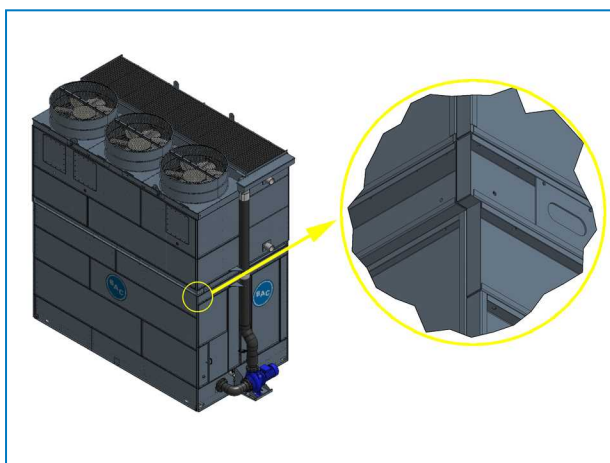
Instaliran profil za zaptivanje

c) c) Instalirajte i pričvrstite zavrtnje i navrtke u skladu sa sledećim crtežom.



- 1) Zavrtanj M10x40 mm sa ravnom podloškom
- 2) Butil zaptivna traka
- 3) Navrtka M10 sa podloškom
- 4) Dodatni profil za zaptivanje 16L065 sa butil zaptivnom trakom

8. Prirubnica gornjeg kućišta premašuje širinu donjeg kućišta sa suprotne strane ulaza za vazduh. Ovo je primenljivo za sve jedinice osim modela CXVE-xxx-1012-xxx i CXVE-xxx-1018-xxx.

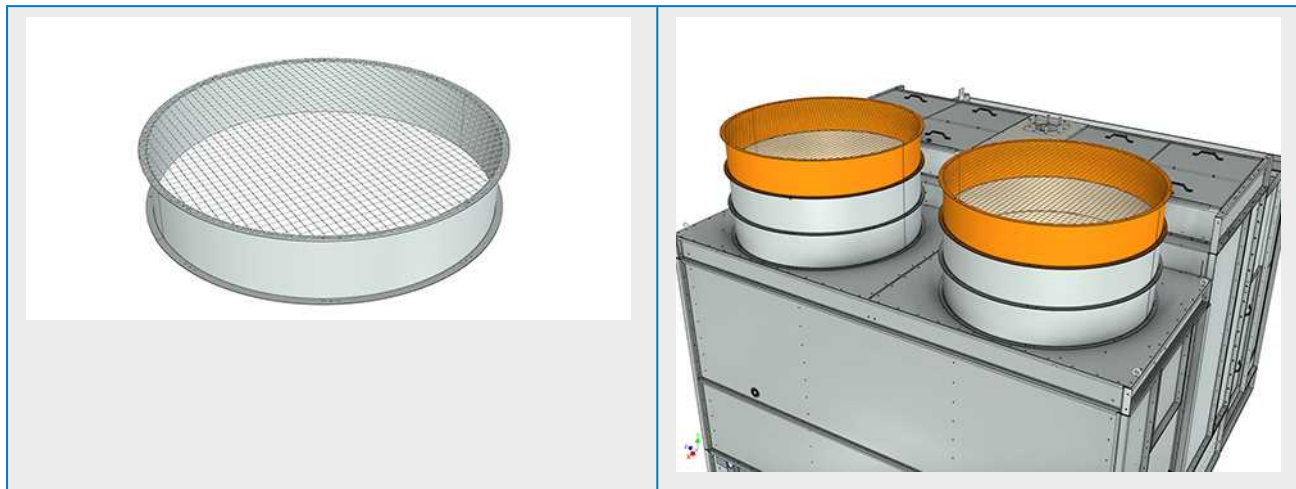


*Detalj gde gornji odeljak sa prirubnicom premašuje donji deo*

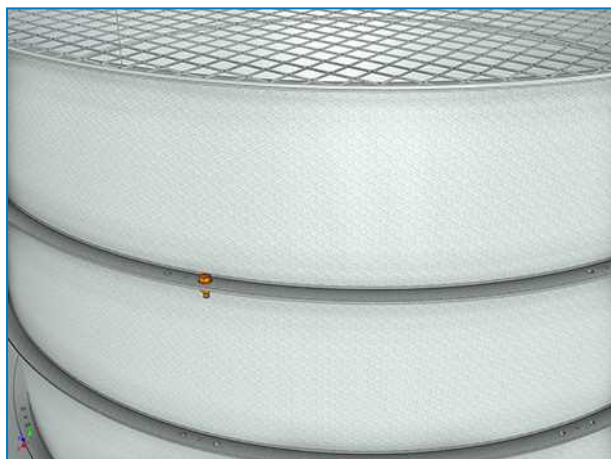
9. Koristeći zavrtnje, pričvrstite ih kroz gornji deo u donji deo. Krenite od ušice za podizanje ka sredini jedinice. Nastavite sa postavljanjem zavrtnja korišćenjem osovinica za poravnanje rupa sa navojima dok se zavrtnji ne postave u sve rupe.

## Isporučena odvojena kapa ventilatora (ako je primenljivo)

1. Podignite jednu kapu ventilatora sa štitnikom na fabrički instalirane kape ventilatora.

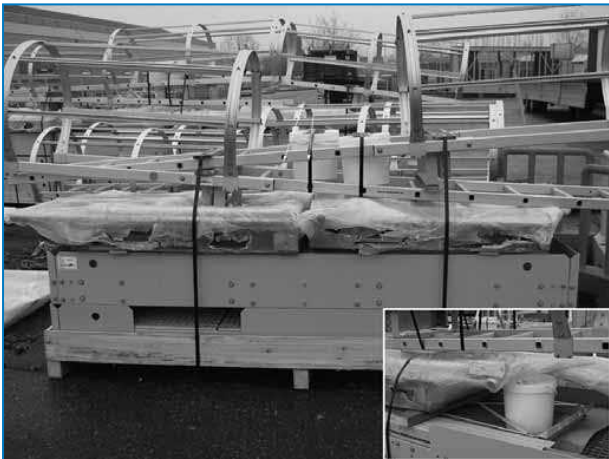


2. Poravnajte otvore (po potrebi koristite osovinice) i pritegnite zavrtnjima i navrtkama.



## Opšte

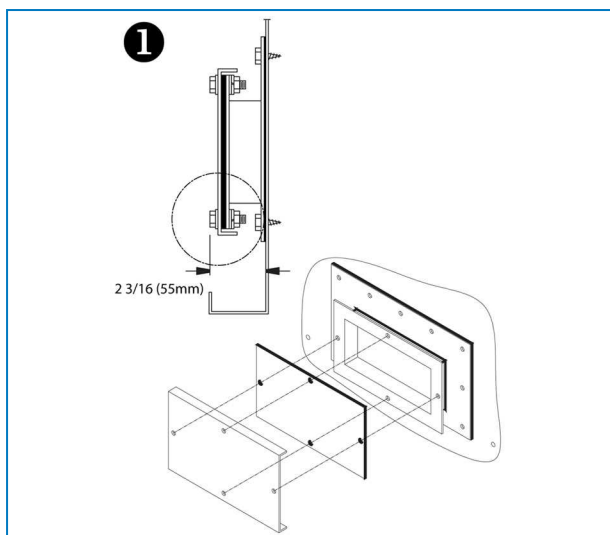
1. Mogu se postaviti opcioni pribori za pražnjenje, kao što su konusni poklopci, prigušivači sa pozitivnim zatvaranjem, zvučni izolatori za pražnjenje, grejači, spiralne cevi za eliminisanje pare i/ili pristupne površine.
2. Sva potrebna uputstva za instalaciju opcione dodatne opreme se nalaze u nezakovanom drvenom sanduku / plastičnoj posudi u donjem delu. Pogledajte "Inspection Before Rigging" on page 1 – slika „Lokacija hardvera”.
3. Za redosled instalacije opcione dodatne opreme pogledajte overeni crtež jedinice.
4. Metode zaptivanja su iste kao za gornji deo.
5. Platforma, merdevine i šina upakovani su na zasebnom klizaču. Pribor za pričvršćivanje je upakovan u plastičnu ambalažu i privezan za platformu, merdevine ili šinu.



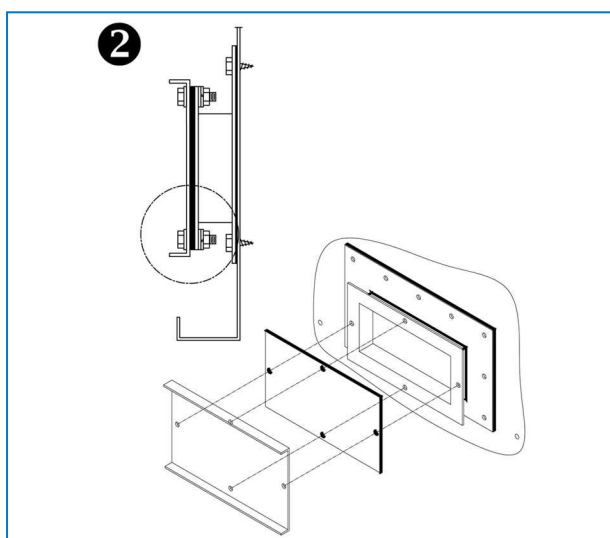
Lokacija pribora za pričvršćivanje na platformi, merdevinama i šini

## Otvor za čišćenje

Zbog ograničenja transportne širine, pokrivne prirubnice otvora za čišćenje su montirane sa prirubnicama okrenutim prema unutra (1). Poklopac može da se postavi na licu mesta, sa prirubnicama ka spoljnoj strani radi lakšeg pristupa hardveru (2).



*Poklopac otvora za čišćenje montiran za transport*



*Konačna montaža poklopca otvora za čišćenje*

## Pumpa koja je isporučena nepričvršćena

U nekim slučajevima, pumpa, potpora pumpe i cevi pumpe isporučuju se nepričvršćeni. Slede uputstva za instalaciju. Tokom transporta svi elementi nalaze se u bazenu jedinice.



1. Uklonite pumpu i cevi iz bazena.



2. Instalirajte potporu pumpe (crtež za desnu stranu 15G117 – crtež za levu stranu 15G119) uz jedinicu i stavite pumpu na nju.
3. Ostavite zavrtnje pumpe otpuštene da bi bilo moguće pomerati pumpu na potpori radi instaliranja cevi. Takođe, zavrtnji potpore mogu da budu blago otpušteni da bi se omogućilo pomeranje.



4



5



6

4. Da biste dohvatili zavrtnje ispod potpore pumpe, jedinica mora da se instalira bar 10 cm iznad tla.
5. Instalirajte gumenu zaptivku i metalne razdelne prstenove na držačima izlazne veze za vodu.
6. Montirajte usisnu cev i pritegnite navrtke.



7



8



9

7. Prvo pritegnite navrtke na suprotnim zavrtnjima, pa nastavite na isti način da biste postigli ravnomeran raspored sile prilikom sklapanja priрубnice.
8. Stavite metalne razdelne prstenove preko usisne cevi i pričvrstite pomoću zavrtnja i navrtke.
9. Obavezno umetnite gumenu zaptivku.



10a



10b



11

10. Nemojte još uvek da stavljate navrtke da biste omogućili promenu položaja pumpe.
11. Uzmite izlaznu cev (za nošenje su potrebne 2 osobe) i instalirajte je uz gumenu zaptivku na pumpu.
12. Fiksirajte cevi pomoću zavrtanja i navrtki.



13. Instalirajte potporu za cevi pumpe. Uklonite 3 ispusta sa gornje pribornice bazena i instalirajte nosač. Upotrebite crtež 12D115 za tačan položaj za instaliranje nosača.
14. Poravnajte donje cevi pumpe sa cevima iz gornjeg dela (ako je već instaliran).



15. Otvori na nosaču omogućavaju pravilno pozicioniranje i ponovno korišćenje postojećih ispusta.
16. Pritegnite sve navrtke i zavrtnje na cevima pumpe, potpori pumpe i nogama pumpe.





# CXVE PREGLED PRE POKRETANJA

## Opšte

Pre pokretanja moraju da se izvrše sledeća servisiranja koja su detaljno opisana u Priručniku za rad i održavanje (pogledajte Preporučeni plan održavanja i nadzora - Pokretanje).

Pravilni postupci pokretanja i planirano periodično održavanje produžice vek trajanja opreme i obezbediti besprekoran rad za koji je jedinica namenjena.

## Balticare

Kompanija BAC je osnovala specijalizovanu, nezavisnu kompaniju Balticare za kompletnu negu. Ponuda kompanije BAC Balticare obuhvata sve elemente koji su potrebni da se osigura bezbedan i efikasan rad vaših isparivačkih rashladnih proizvoda. Od kompletne procene rizika preko selektivnog prečišćavanja vode, obuke, testiranja, vođenja evidencije do godišnjeg pregleda sistema.

Za više informacija, obratite lokalnom predstavniku kompanije BAC za dodatne informacije i konkretnu pomoć na [www.BaltimoreAircoil.eu](http://www.BaltimoreAircoil.eu)

## Više informacija

### REFERENTNA LITERATURA

- Eurovent 9-5 (6) preporučuje Praktični kod radi očuvanja vašeg rashladnog sistema efikasnim i sigurnim. Eurovent/Cecomaf, 2002, 30p. .
- vodič Dobre Prakse, Legionella i Tours Aéroréfrigérantes. Ministères de l'Emploi et de la Solidarité, Ministère de l'Economie des Finances et de l'Industrie, Ministère de l'Environnement, Juin 2001, 54p.
- Voorkom Legionellose. Ministerie van de Vlaamse Gemeenschap. December 2002, 77p.
- Legionnaires' Disease. The Control of Legionella Bacteria in Water Systems. Health & Safety Commission. 2000, 62p.
- Hygienische Anforderungen an raumluftechnische Anlagen. VDI 6022.

### ZANIMLJIVE VEB LOKACIJE

- [www.BaltimoreAircoil.eu](http://www.BaltimoreAircoil.eu)
- [www.eurovent-certification.com](http://www.eurovent-certification.com)
- [www.ewgli.org](http://www.ewgli.org)
- [www.ashrae.org](http://www.ashrae.org)
- [www.uniclima.org](http://www.uniclima.org)
- [www.aicvf.org](http://www.aicvf.org)
- [www.hse.gov.uk](http://www.hse.gov.uk)
- 

### ORIGINALNA DOKUMENTACIJA



Ovaj priručnik je originalno sačinjen na engleskom jeziku. Prevodi su dostupni u cilju praktičnosti. U slučaju neslaganja, originalni tekst na engleskom ima prednost nad prevodom.



A series of horizontal dotted lines for writing, spanning the width of the page.

RASHLADNI TORNJIVI

---

ZATVORENE RASHLADNE KULE

---

BANKE LEDA

---

EVAPORATIVNI KONDENZATORI

---

HIBRID PODMAZIVANJE

---

DELOVI I SERVISI

BLUE by nature  
GREEN at heart



[www.BaltimoreAircoil.eu](http://www.BaltimoreAircoil.eu)

[info@BaltimoreAircoil.eu](mailto:info@BaltimoreAircoil.eu)

Molimo pogledajte našu veb stranicu za lokalne kontakt podatke.

Industriepark - Zone A, B-2220 Heist-op-den-Berg, Belgium

© Baltimore Aircoil International nv