



**BALTIMORE
AIRCOIL COMPANY**



VCL Evaporativni kondenzatori

UPUTSTVA ZA MONTAŽU I INSTALACIJU





Informacije o podešavanju i instalaciji

BAC uređaji se moraju montirati i instalirati kao što je navedeno u ovoj brošuri.

Ove postupke treba temeljno prekontrolisati pre postavljanja i puštanja u rad kako bi se svo osoblje upoznalo sa postupcima koje treba preduzeti da bi se osiguralo da sva neophodna oprema bude dostupna na mestu izvođenja radova.

Uverite se da imate kopiju overenog crteža jedinice koji je dostupan kao referenca. Ako nemate kopiju ovog crteža ili su vam potrebne dodatne informacije o ovoj jedinici, obratite se lokalnom predstavniku kompanije BAC Balticare. Njegovo ime i broj telefona možete pronaći na www.BaltimoreAircoil.eu Tip modela i serijski broj vašeg uređaja su navedeni na natpisnoj pločici vaše jedinice.

Preporučeni program održavanja i nadzora

Provere i podešavanja	Pokretanje	Nedeljno	Mesečno	Kvartalno	Svaki šest meseci	Godišnje	Povlačenje iz pogona
Bazen hladne vode i filter bazena	X			X			
Radni nivo i nadoknada	X		X				
Produvanje	X		X				
Komplet grejača sabirnika	X				X		
Zatezanje remena	X		X				
Ravnanje pogona	X					X	
Sigurnosni obruč	X				X		
Okretanje ventilatora i pumpe (pumpi)	X						
Napon i struja motora	X					X	
Neobičan zvuk i/ili vibracija	X		X				

Pregledi i korektivne mere	Pokretanje	Nedeljno	Mesečno	Kvartalno	Svaki šest meseci	Godišnje	Povlačenje iz pogona
Opšte stanje	X		X				
Sekcija za prenos toplote	X				X		
Eliminatori strujanja	X				X		
Sistem za distribuciju vode	X				X		
Osovina ventilatora	X			X			
Motor ventilatora	X			X			
Pumpa za vodu	X			X			
Komplet električne kontrole nivoa vode (opciono)	X				X		
TAB test (test-trake)	X	X					
Kvalitet cirkulacione vode	X		X				
Pregled sistema	X					X	
Vođenje evidencije	prema događaju						

Podmazivanje	Pokretanje	Nedeljno	Mesečno	Kvartalno	Svakih šest meseci	Godišnje	Povlačenje iz pogona
Ležajevi osovine ventilatora	X				X		X
Ležajevi motora*	X				X		
Postolje motora koje može da se podešava	X				X		X

* samo za motore sa mazalicama, sa tipičnom veličinom okvira > 200L (>30 kW)

Postupci čišćenja	Pokretanje	Nedeljno	Mesečno	Kvartalno	Svakih šest meseci	Godišnje	Povlačenje iz pogona
Mehaničko čišćenje	X					X	X
Dezinfekcija**	(X)					(X)	(X)
Pražnjenje bazena i pumpu							X

** zavisi od primenjenog kodeksa prakse

Napomene

1. Oprema za prečišćavanje vode i pomoćna oprema ugrađena u rashladni sistem može zahtevati dopune u gornjoj tabeli. U vezi preporučenih mera i učestalosti njihovog obavljanja posavetujte se sa dobavljačima.
2. Preporučeni servisni intervali su predviđeni za tipične instalacije. Različiti uslovi okruženja mogu zahtevati češće servisiranje.
3. Pri radu na ambijentalnim temperaturama nižim od temperatura zamrzavanja jedinicu treba proveravati češće (pogledajte odeljak "Radovi po hladnom vremenu" u odgovarajućem Uputstvu za rad i održavanje).
4. Kod jedinica sa remenim pogonom, zategnutost novih remena se mora ponovo podesiti posle prvih 24 sati rada, a zatim jednom mesečno.

1	Opšte informacije	5
	O praksama inženjeringa i primene	5
	Isporuka	5
	Pregled pre postavljanja	5
	Težine jedinica	7
	Učvršćivanje	7
	Nivelisanje	7
	Električna povezivanja	8
	Povezivanje cevovoda	8
	Priključci izmenjivača	8
	Zahtevi za pražnjenje	9
	Zaštita od zamrzavanja	9
	Postavljanje voda za ispuštanje vazduha	9
	Bezbednosne mere predostrožnosti	10
	Površine po kojima se ne sme hodati	11
	Izmene koje obavljaju drugi	11
	Garancija	11
2	Podešavanje	12
	Opšte napomene	12
	Metod postavljanja Pribor za pražnjenje	14
3	Sastavljanje opcione dodatne opreme	15
	Opšte informacije	15
	Otvor za čišćenje	17
4	Pregled pre pokretanja	18
	Opšte	18
5	Dalja pomoć i informacije	19
	Balticare	19
	Više informacija	19



VCL OPŠTE INFORMACIJE

O praksama inženjeringa i primene

Ovaj bilten se odnosi samo na sklapanje jedinice. Da bi se osigurao pravilan rad, neophodno je pravilno integrisati jedinicu u okviru celokupne instalacije. Dobre prakse inženjeringa i primene u pogledu rasporeda, poravnavanja, priključivanja cevovoda itd. potražite na našoj veb-stranici:

<http://www.baltimoreaircoil.eu/knowledge-center/application-information>.

Isporučka

BAC rashladni uređaj je fabrički sastavljen da bi se obezbedio jedinstven kvalitet i minimalno sastavljanje na terenu.

Modeli se isporučuju u jednom delu.



DOSTROŽNOSTI

Nemojte pokrivati jedinice PVC eliminatorima niti ih puniti plastičnim tarpaulinom. Povećanje temperature zbog sunčevog zračenja može dovesti do deformacije punjenja ili eliminatora.

Pregled pre postavljanja

Kada se jedinica isporuči na mestu izvođenja radova, pre potpisivanja otpremnice treba temeljno proveriti i uveriti se da su primljene sve naručene stavke i da nema transportnih oštećenja.

Treba pregledati sledeće delove:

- Kolutovi i remenici
- Ležajevi
- Nosači ležajeva
- Motori ventilatora
- Kola i osovine ventilatora
- Izmenjivači
- Sistem za distribuciju vode
- Prečistači
- Sklop ventila za dopunu vode
- Pumpa za vodu

- Eliminatori
- Unutrašnje površine
- Spoljašnje površine
- Razne stavke

Koverat sa kontrolnom listom je smešten u nezakovanom drvenom sanduku ili u plastičnoj posudi koja se nalazi u donjem delu. Zbog sigurnosnih razloga, vrata / ploče za pristup mogu biti zatvoreni zavrtnjima. U sledećoj tabeli su navedeni ključevi koji su potrebni za njihovo otvaranje.

Ključ za otvaranje vrata za ulazak u kulu

17 mm

Potrebni ključevi za otvaranje vrata

Zatvoreni drveni sanduk / plastična ambalaža takođe sadrži različite delove kao što su zaptivci, pribor za pričvršćivanje i dodatnu opremu.

Na temperaturama nižim od -10 °C, butil zaptivna traka može da izgubi fleksibilnost. Preporučujemo da zaptivnu traku skladištite u zagrejanj prostoriji pre montaže na niskim temperaturama.

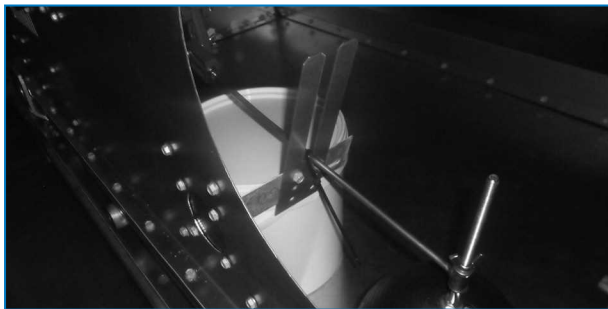


DOSTROŽNOSTI

Uverite se da ste sve ostale stavke izvadili iz sakupljača pre nego što sastavite jedinicu.

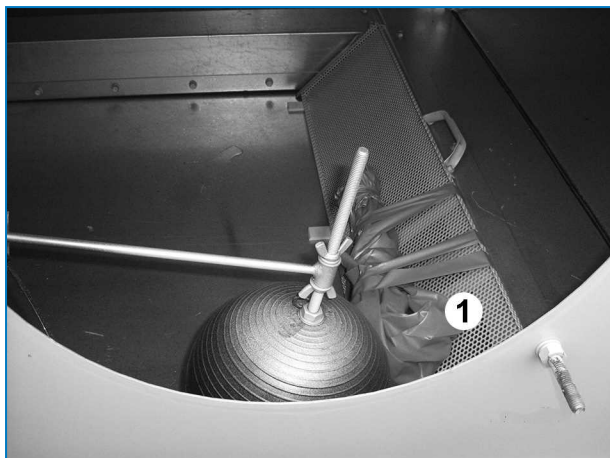
Pribor za pričvršćivanje je upakovan u plastičnu ambalažu i nalazi se unutar donje sekcije.

Ako se koristi plastični kontejner; on će biti učvršćen na ventil za dopunjavanje pomoću kablovske vezice.



Lokacija pribora

Ako se grejači isporučuju nepovezani, biće omotani plastikom i učvršćeni na prečistač.



Lokacija grejača ako se isporučuje nepovezan.

1.1 Grejača

Težine jedinica

Pre montaže bilo kog BAC uređaja treba proveriti težinu svakog dela na overenom crtežu jedinice.



Ove težine su **približne** i treba ih, radi bezbednosti, potvrditi merenjem **pre podizanja** kada dostupni kapaciteti za podizanje imaju male granice za bezbednost.



DOSTROŽNOSTI

Pre podizanja treba da se uverite da se nije sakupila voda, sneg, led ili naslage u bazenu za vodu ili negde drugde u ili na jedinici. Takve naslage će dodatno znatno povećati težinu uređaja koji se podiže.

U slučaju produženih podizanja ili kada postoje opasnosti, uređaji za podizanje treba da se koriste zajedno sa bezbednosnim kaiševima koji se postavljaju ispod jedinice.

Učvršćivanje

Jedinica mora biti propisno pričvršćena na mestu.

Pogledajte predložene detalje na overenom crtežu za položaje montažnih rupa. Zavrtnji za pričvršćenje moraju da budu obezbeđeni.

Rupe koje odgovaraju zavrtnjima od 20 mm se nalaze na donjoj prirubnici donjeg dela za pričvršćivanje jedinice na potpome grede zavrtnjima.

Nivelisanje

Jedinica mora biti nivelisana da bi pravilno radila i da bi se olakšalo priključivanje cevi.

Potpome grede takođe moraju biti nivelisane jer za nivelisanje jedinice ne treba koristiti ploče za podmetanje između poda jedinice i potpornih greda.

Električna povezivanja

The units are delivered with a number of electrical components that need to be connected after rigging. Za sve električne komponente pogledajte posebne dijagrame ožičenja u pakovanja za prosleđeni materijal.

Povezivanje cevovoda

Sve spoljne cevi ka BAC rashladnim uređajima moraju zasebno da se podupru.

U slučaju da je uređaj instaliran na vibracionim šinama ili oprugama, cevi moraju da imaju kompenzatore za otklanjanje vibracija koje se prenose kroz spoljni cevovod.

Određivanje veličine usisne cevi mora se izvršiti u skladu sa dobrom praksom, što kod većih protoka može nalagati prečnike cevi koji su veći od prečnika izlaznog priključka. U takvim slučajevima moraju se ugraditi delovi adaptera.

Priključci izmenjivača

Pocinkovane spiralne cevi i spiralne cevi od nerđajućeg čelika BAC kondenzatora fabrički su ispunjene inertnim gasom pod niskim pritiskom pre isporuke kako bi se osigurala optimalna zaštita od unutrašnje korozije.

Preporučuje se provera nadpritiska svakih šest meseci (priključite manometar na ventil).

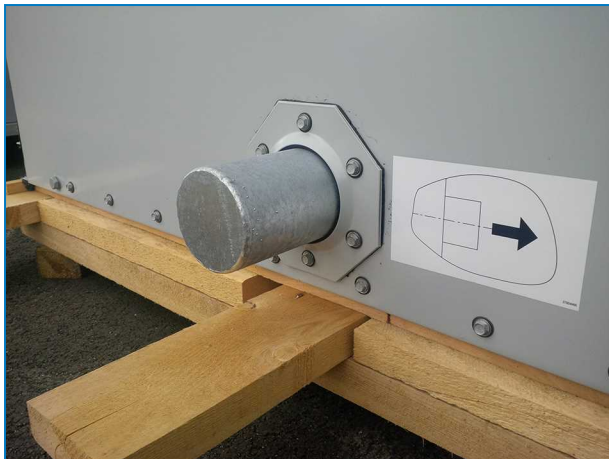
Na lokaciji ugradnje neophodno je otpustiti pritisak iz izmenjivača. Pre otvaranja ventila za otpuštanje pritiska najpre uklonite čep.

U slučaju priključaka sa navojem, očistite navoj pre priključivanja cevovoda.

Priključci bez navoja se moraju zakositi na lokaciji ugradnje pre nego što se zavare.



Gornji priključak izmenjivača sa ventilom za otpuštanje pritiska na kondenzatorima.



Donji zatvoreni priključak izmenjivača na evaporativni kondenzatorima.



DOSTROŽNOSTI

Kada se izmenjivač više ne štiti inertnim gasom, moraju se preduzeti odgovarajuće mere protiv korozije na licu mesta.

Zahtevi za pražnjenje

Monter BAC kondenzatora mora pre rada da obezbedi pravilno ispuštanje vazduha iz sistema.

Ulazni vazduh može da ometa slobodno ispuštanje rashladnog sredstva i smanji kapacitet kondenzacije, što dovodi do većeg radnog pritiska od proračunskog pritiska.

Svi priključci (koje su postavili drugi montažeri) moraju biti nepropusni i u tom smislu ispitani.

Da biste utvrdili da nema nekondenzujućih materija u sistemu, pogledajte uputstva u BAC priručniku za upotrebu – EU izdanje (<https://www.baltimoreaircoil.eu/downloads/pdf-Application-Handbook-EU-Edition>), odeljak „Smernice za inženjering kondenzatora“.

Zaštita od zamrzavanja

Ti proizvodi se mehaničkim i operativnim načinima moraju zaštititi od oštećenja i/ili smanjene efikasnosti u radu zbog mogućeg smrzavanja. Kontaktirajte vaše lokalno BAC Balticare predstavništvo za preporučene alternative za zaštitu.

Postavljanje voda za ispuštanje vazduha

Evaporativni kondenzatori koji su opremljeni fabrički instaliranim cirkulacionim pumpama sadrže ispusni vod sa ventilom.

Na jedinicama sa sabirnikom na daljinsko upravljanje, instalirajte ispusni vod sa ventilom između sistema vertikalne cevi za pražnjenje cirkulacione pumpe i odgovarajućeg odvoda. Pronađite ispusni vod u delu vertikalnog cevovoda kroz koji se vrši odvod kada je pumpa isključena.

Ispusni ventil treba uvek da bude otvoren kada jedinica radi, osim ako se brzina pražnjenja automatski kontroliše putem sistema prečišćavanja vode.

Bezbednosne mere predostrožnosti

Sve električne, mehaničke i rotacione mašine predstavljaju potencijalnu opasnost, posebno za one koji nisu upoznati sa njihovim dizajnom, konstrukcijom i radom. U skladu sa tim, odgovarajuće mere zaštite (uključujući upotrebu zaštitnih kućišta ako je potrebno) treba preduzeti kod ovog uređaja radi zaštite javnosti (uključujući i decu) od povreda i da bi se sprečilo oštećivanje uređaja, povezanih sistema i prostorija.

Ako postoji sumnja u vezi sa bezbednim i pravilnim postavljanjem, instaliranjem, rada ili postupaka održavanja, obratite se proizvođaču uređaja ili njegovom predstavniku za savet.

Pri radu sa aktivnim uređajima imajte na umu da temperatura nekih delova može da bude povišena. Svi radovi na uređajima sa povišenom temperaturom moraju se obavljati uz dodatni oprez da bi se izbegle nezgode.

OVLAŠĆENO OSOBLJE

Rukovanje, održavanje i popravku ovog uređaja sme da izvodi samo osoblje koje je ovlašćeno i kvalifikovano za to. Takvo osoblje treba da bude temeljno upoznato sa uređajima, povezanim sistemima, kontrolom i postupcima navedenim u ovom i drugim relevantnim priručnicima. Pravilna zaštita, lična zaštitna oprema postupci i alati moraju da se koriste prilikom rukovanja, podizanja, instaliranja, rukovanja, rada i popravke ovih uređaja da bi se sprečile fizičke povrede i/ili materijalne štete. Osoblje mora da koristi ličnu zaštitnu opremu tamo gde je to neophodno (rukavice, zaštita za uši itd...)

MEHANIČKA BEZBEDNOST

Mehanička bezbednost uređaja je u skladu sa zahtevima iz EU direktive o mašinama. Zavisno od uslova na terenu, možda je potrebno da postavite komponente poput zaštite na dnu, merdevine, sigurnosna ograda, stepenište, platforme za pristup, rukohvate i ivičnu zaštitu, radi bezbednosti i pogodnosti ovlašćenog osoblja za servisiranje i održavanje.

Nikada ne smete puštati u rad uređaj bez zaštite ventilatora, pristupni panel i ukoliko vrata za pristup nisu postavljeni na svoje mesto.

Kada motor ventilatora poseduje frekventni regulator, morate da preduzmete mere da biste izbegli rad pri ili blizu «kritične brzine» ventilatora.

Za više informacija, obratite se vašem lokalnom predstavniku kompanije BAC.

ELEKTRIČNA BEZBEDNOST

Svaki ventilator i motor pumpe povezani sa ovim uređajem treba da budu instalirani sa rastavnim prekidačem koji se može zaključati i koji se nalazi u vidokrugu uređaja. Ako motor ventilatora i pumpi, grejači i sl. nisu električno izolovani, ne smeju se izvoditi servisni radovi na ventilatorima, motorima, pogonima ili unutar njih, niti u njihovoj blizini.

MONTAŽA



DOSTROŽNOSTI

Nekorišćenje predviđenih tačaka za podizanje može da dovede do ispuštanja tereta što može uzrokovati ozbiljnu povredu, smrt i/ili oštećenje imovine. Podizanje jedinice mora da obavlja kvalifikovani radnik u skladu sa BAC uputstvima za postavljanje i opšte prihvaćenim praksama za ovu operaciju. Upotreba dodatnih bezbednosnih kaiševa takođe može biti potrebna ako okolnosti podizanja traže njihovu upotrebu, prema mišljenju ugovarača za postavljanje.

LOKACIJA

Svi rashladni uređaji treba da budu smešteni što je moguće dalje od stambenih područja, otvorenih prozora ili ventilacionih otvora u zgradama.



DOSTROŽNOSTI

Svaka jedinica mora biti smeštena i pozicionirana, tako da se spreči uvođenje ispusnog vazduha u ventilacione sisteme zgrade na kojoj je jedinica postavljena, kao i susednih zgrada.



Za detaljne preporuke o rasporedu BAC uređaja, pogledajte BAC priručnik za upotrebu, EU izdanje, na BAC veb sajtu: www.BaltimoreAircoil.eu ili se obratite svom lokalnom predstavniku kompanije BAC Balticare.

LOKALNI PROPISI

Instaliranje i korišćenje rashladnih uređaja može biti predmet lokalnih propisa, kao što je služba za analizu rizika. Uverite se da regulatorni zahtevi budu dosledno ispunjeni.

Površine po kojima se ne sme hodati

Pristup svakoj komponenti i njeno održavanje treba obavljati u skladu sa svim lokalnim primenljivim zakonima i propisima. Ako sredstva za pravilan i neophodan pristup nisu prisutna, potrebno je predvideti privremene konstrukcije. Ni pod kojim uslovima niko ne sme da koristi nijedan deo jedinice koji nije označen kao sredstvo za pristup osim kada se mogu preduzeti mere da se ublaže svi rizici do kojih može doći u tom slučaju.

Izmene koje obavljaju drugi

Kada god modifikacije i izmene na opremi kompanije BAC obavlja neko drugi bez pisanog odobrenja kompanije BAC, strana koja je obavila izmene preuzima odgovornost za sve posledice ove izmene i kompanija BAC ne prihvata nikakvu odgovornost za proizvod.

Garancija

Kompanija BAC će garantovati da na proizvodima nema fabričkih defekata u materijalu i izradi za period od 24 meseci od datuma isporuke. U slučaju svakog takvog defekta kompanija BAC će obezbediti popravku ili zamenu. Za više detalja pogledajte Ograničenje garancija koje je primenljivo i važeće u trenutku prodaje/kupovine ovih proizvoda. Ove odredbe i uslove možete pronaći na zadnjoj strani svoje pisane potvrde porudžbine i na svojoj fakturi.

Opšte napomene

1. Ako se isporuka sastoji od posebnih delova, ne sastavljajte ih pre podizanja s obzirom na to da predviđeni uređaji za podizanje nisu napravljeni da izdrže težinu cele konstrukcije.

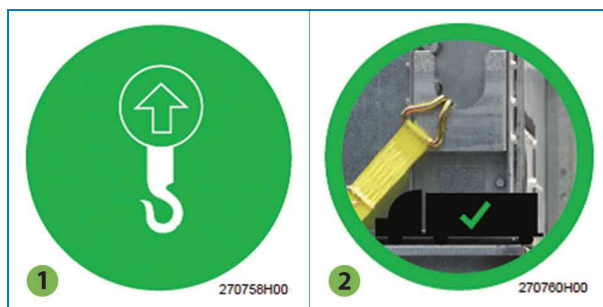
Kada se jedinica instalira, svi metalni delovi nastali bušenjem, pričvršćivanjem samozavojnim vijkom, struganjem, zavarivanjem ili drugim mehaničkim radovima moraju da se uklone sa jedinice. Ako ostanu na jedinici (obično na dvostrukim zaustavnim prirubnicama), to može da dovede do korozije i konačno do oštećenja omotača.

2. Između kablova za podizanje moraju da se koriste rastojnici za celu širinu dela da bi se sprečilo njegovo oštećivanje.
3. Za duža podizanja ili kada postoje opasnosti, preporučuje se korišćenje uređaja za podizanje u kombinaciji sa bezbednim užadima postavljenim ispod jedinice.
4. Uređaji za podizanje su obezbeđeni na svim delovima. Tabele u nastavku daju poželjne metode za postavljanje svakog dela jedinice.
5. Za asimetričnu raspodelu opterećenja treba skratiti užad na jednom kraju, tako da je kućište približno horizontalno.
6. Postoji razlika kod ušice za podizanje i kopče za vezivanje



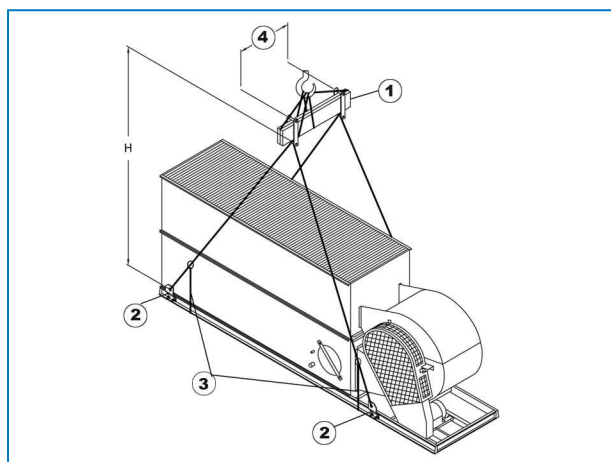
1.1 Ušica za podizanje: koristite ovu ušicu za dizanje jedinice (svrha podizanja). Ne koristite ušicu za vezivanje.

2.2 Vijak sa okcem samo za svrhu vezivanja. Ne koristite za dizanje jedinice.



Logo za pravilnu upotrebu kopče za vezivanje i ušice za podizanje

- 1.1 Pravilna upotreba ušice za podizanje
- 2.2 Pravilna upotreba kopče/vijka sa okcem za vezivanje



Metod postavljanja jedinice

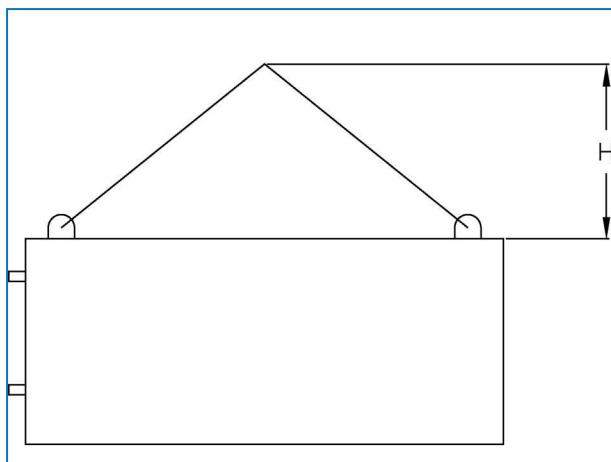
- 1.1 Rastojnika bara
- 2.2 Uređaji za podizanje
- 3.3 Bezbedna užad
- 4.4 Dužina rastojnika

Model	minimalni "H" (mm)	Rastojnik bara dužina (mm)	Pribor za pražnjenje ¹ Minimalni "H"
VCL-042 do VCL-079	3100	1250	3100
VCL-084 do VCL-133	3100	1250	3100
VCL-131 do VCL-159	3700	1250	3700
VCL-167 do VCL-258	3100	2450	3100
VCL-239 do VCL-321	3700	2450	3700

Metod postavljanja i pribor za pražnjenje

¹Pribor za pražnjenje može biti: spiralna cev za eliminisanje pare, prigušivač sa pozitivnim zatvaranjem, konusni poklopac za pražnjenje, zvučni izolator.

Metod postavljanja Pribor za pražnjenje



DOSTROŽNOSTI

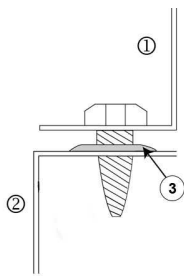
Pri spuštanju dela morate da se postarate da se ništa ne zaglavi između gornjih i donjih prirubnica.

Opšte informacije

1. Mogu se postaviti opcioni pribori za pražnjenje, kao što su konusni poklopci, prigušivači sa pozitivnim zatvaranjem, zvučni izolatori za pražnjenje, grejači, spiralne cevi za eliminisanje pare i/ili pristupne površine.
2. Metod postavljanja opcione dodatne opreme je naveden u tabelama postavljanja (pogledajte odeljak "Opšte napomene" on page 12).
3. Ako se isporuka sastoji od posebnih delova, ne sastavljajte ih pre podizanja s obzirom na to da predviđeni uređaji za podizanje nisu napravljeni da izdrže težinu cele konstrukcije.
4. Za redosled instalacije opcione dodatne opreme pogledajte overeni crtež jedinice.
5. Postavite jedinica na potporna čelična konstrukciju i zavrtnjem pričvrstite na mesto.
6. Uklonite zaštitno drvo sa gornjih horizontalnih prirubnica donjeg dela. Obrišite prirubnice da biste uklonili prašinu, prljavštinu ili vlagu koja se nakupila u toku transporta i skladištenja.
7. Postavite zaptivnu traku debljine 25 mm po obodu gornje prirubnice jedinica.

Ova zaptivna traka mora da se centrira preko srednje linije konusnih rupa i preko sredine krajnjih prirubnica gde nema konusnih rupa. Zaptivka se spaja samo duž prirubnica sa konusnim rupama. Kada treba spojiti zaptivku, stavite je pod uglom i pritisnite dva kraja, tako da obrazuju glatku, neprekidnu ivicu. Zaptivna traka je trapezoidnog oblika i mora biti postavljena širom stranom nadole (pogledajte sliku „Postavljanje zaptivne trake“). Ne razvlačite zaptivnu traku.


8. Zaptivka postavljena na krajnjim prirubnicama jedinice mora biti neprekidna.



Postavljanje zaptivne trake

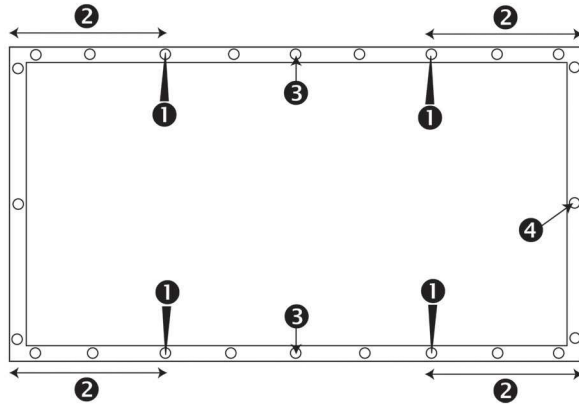
- 1.1 Pribor za pražnjenje
- 2.2 Jedinica
- 3.3 Ravna zaptivna traka od 25 mm postavljena preko linije bušenja širokom stranom nadole.

Kada podižete pribor za pražnjenje možete razmotriti i vešanje pribora za pražnjenje pod malim uglom (1-2°) u kranu. Na taj način kraći kraj može prvi da se pozicionira, a ostatak pribora za pražnjenje tada može postepeno da se spušta.

 Nakon što pribor za pražnjenje postavite na traku za zaptivanje, više ne može da se pomera, pa je potrebno blago pozicioniranje.

9. Uklonite pribor za pražnjenje sa potpome grede. Podignite pribor za pražnjenje i postavite ga preko jedinice tako da prirubnice dela budu oko 50 mm iznad jedinice. Ne dozvolite da se deo ljulja i tako ošteti zaptivku. Koristite najmanje četiri osovinice (pogledajte sliku) u pričvršnim rupama, koje se nalaze na dužim stranama delova, da biste poravnali pribor za pražnjenje sa jedinicom. Da biste izbegli pogrešno poravnanje, na donjem crtežu možete naći položaj rupa za pričvršćivanje koje treba koristiti. Koristite dodatne osovinice na sredini jedinice, ako je potrebno, da biste poravnali duge ploče. (Pogledajte sliku „Korišćenje osovinice za poravnanje rupa sa navojima“)

Pobrinite se da rupe na priboru za pražnjenje i jedinici budu pravilno poravnate pre potpunog spuštanja pribora za pražnjenje u jedinicu.



Položaj rupa za pričvršćivanje koje treba koristiti.

- 1.1 Položaj osovinice
- 2.2 Udaljenost između rupe za pričvršćivanje u koju je ubačena osovinica i ugla treba da bude najmanje 30 cm
- 3.3 Korišćenje dodatne osovinice za duže strane
- 4.4 Rupa za pričvršćivanje



Korišćenje osovinice za poravnanje rupa sa navojima

10. Koristite samonavojne zavrtnjeve, podesive zavrtnjeve kroz srednji deo i u donji deo. Krenite od ušice za podizanje ka sredini jedinice. Nastavite sa postavljanjem zavrtnjeva, korišćenjem osovinica za poravnanje rupa sa navojima dok se zavrtnji ne postavje u sve rupe

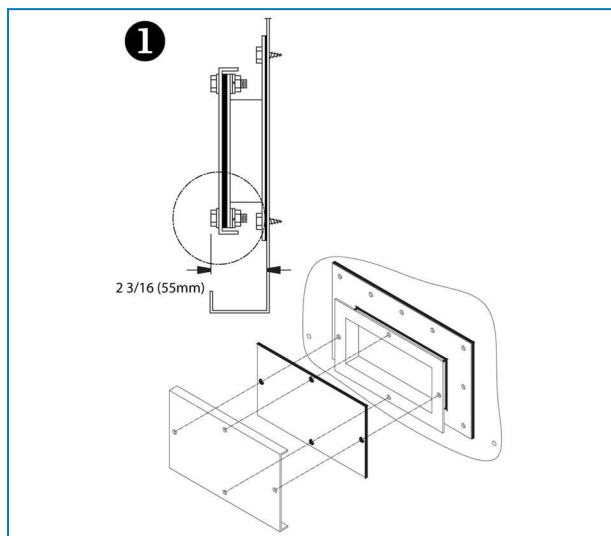


DOSTROŽNOSTI

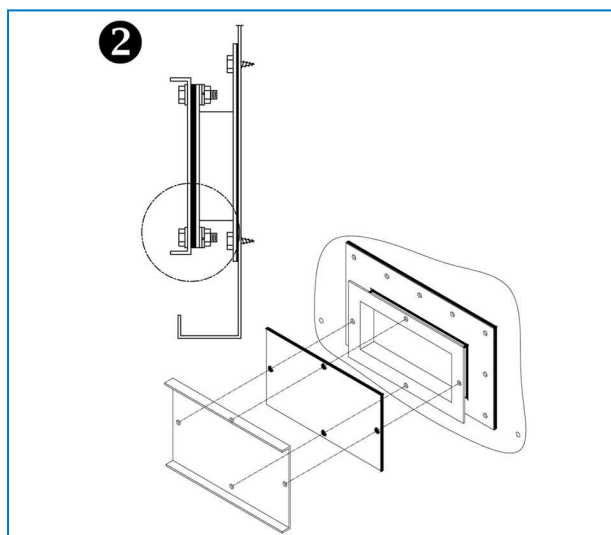
Proverite da li je na spoljnom cevovodu postavljena spojnica ukoliko je isporučen sa suvom spiralnom cevi.

Otvor za čišćenje

Zbog ograničenja transportne širine, pokrivne prirubnice otvora za čišćenje su montirane sa prirubicama okrenutim prema unutra (1). Poklopac može da se postavi na licu mesta, sa prirubicama ka spoljnoj strani radi lakšeg pristupa hardveru (2).



Poklopac otvora za čišćenje montiran za transport



Konačna montaža poklopca otvora za čišćenje

4

VCL PREGLED PRE POKRETANJA

Opšte

Pre pokretanja moraju da se izvrše sledeća servisiranja koja su detaljno opisana u Priručniku za rad i održavanje (pogledajte Preporučeni plan održavanja i nadzora - Pokretanje).

Pravilni postupci pokretanja i planirano periodično održavanje produžiće vek trajanja opreme i obezbediti besprekoran rad za koji je jedinica namenjena.



VCL

DALJA POMOĆ I INFORMACIJE

Balticare

Kompanija BAC je osnovala specijalizovanu, nezavisnu kompaniju Balticare za kompletnu negu. Ponuda kompanije BAC Balticare obuhvata sve elemente koji su potrebni da se osigura bezbedan i efikasan rad vaših isparivačkih rashladnih proizvoda. Od kompletne procene rizika preko selektivnog prečišćavanja vode, obuke, testiranja, vođenja evidencije do godišnjeg pregleda sistema.

Za više informacija, obratite lokalnom predstavniku kompanije BAC za dodatne informacije i konkretnu pomoć na www.BaltimoreAircoil.eu

Više informacija

REFERENTNA LITERATURA

- Eurovent 9-5 (6) preporučuje Praktični kod radi očuvanja vašeg rashladnog sistema efikasnim i sigurnim. Eurovent/Cecomaf, 2002, 30p. .
- vodič Dobre Prakse, Legionella i Tours Aéroréfrigérantes. Ministère de l'Emploi et de la Solidarité, Ministère de l'Economie des Finances et de l'Industrie, Ministère de l'Environnement, Juin 2001, 54p.
- Voorkom Legionellose. Ministerie van de Vlaamse Gemeenschap. December 2002, 77p.
- Legionnaires' Disease. The Control of Legionella Bacteria in Water Systems. Health & Safety Commission. 2000, 62p.
- Hygienische Anforderungen an raumluftechnische Anlagen. VDI 6022.

ZANIMLJIVE VEB LOKACIJE

- www.BaltimoreAircoil.eu
- www.eurovent-certification.com
- www.ewgli.org
- www.ashrae.org
- www.uniclima.org
- www.aicvf.org
- www.hse.gov.uk
-

ORIGINALNA DOKUMENTACIJA



Ovaj priručnik je originalno sačinjen na engleskom jeziku. Prevodi su dostupni u cilju praktičnosti. U slučaju neslaganja, originalni tekst na engleskom ima prednost nad prevodom.

RASHLADNI TORNJIVI

ZATVORENE RASHLADNE KULE

BANKE LEDA

EVAPORATIVNI KONDENZATORI

HIBRID PODMAZIVANJE

DELOVI I SERVISI

BLUE by nature
GREEN at heart



www.BaltimoreAircoil.eu

info@BaltimoreAircoil.eu

Molimo pogledajte našu veb stranicu za lokalne kontakt podatke.

Industriepark - Zone A, B-2220 Heist-op-den-Berg, Belgium

© Baltimore Aircoil International nv